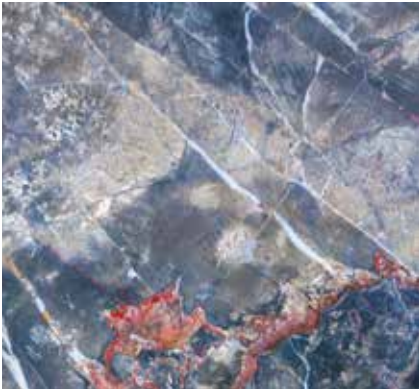


**ASKO**  
Inspired by Scandinavia

ASKO Électroménager  
Édition mars 2021





# Avant-propos

Nous sommes fiers de vous présenter ASKO, marque suédoise d'électroménager haut de gamme fondée en 1950 et distribuée sur tous les continents dans plus de 60 pays.

Le fondateur, Karl-Erik Andersson, a tout d'abord souhaité fabriquer le meilleur lave-linge possible, afin de faciliter la vie de sa mère. Pour obtenir une qualité et des performances de lavage inégalées, il est sorti des sentiers battus et a refusé tout compromis sur les matériaux.

Aujourd'hui, plus de 70 ans plus tard, ASKO est une marque qui conçoit et développe des appareils de premier ordre pour la cuisine, les laveries et buanderies. Les appareils ASKO satisfont les exigences les plus élevées en matière de design, fonctionnalité, durabilité et respect de l'environnement.

ASKO applique les normes les plus récentes de gestion de qualité (ISO 9001) et devance les normes environnementales les plus strictes (ISO14001, EMAS).

ASKO est une marque scandinave reconnue dans le monde pour son design et ses performances.

Dans ce catalogue, vous trouverez les deux univers d'ASKO : la Cuisine et la Buanderie.

ASKO propose des collections d'appareils de cuisson telles que : ELEMENTS et Craft ; une gamme d'appareils pour la cuisine qui fusionne excellence du design et technologie.

Pour parfaire votre buanderie, ASKO vous recommande une gamme complète de lave-linge et sèche-linge, Style, Logic ou Classic, robustes qui reposent sur une fabrication d'appareils ménagers de qualité, conviviaux, tout en offrant des programmes spécialisés pour répondre à vos besoins et préserver vos textiles.

Les appareils ménagers d'ASKO sont destinés aux personnes qui partagent une passion pour le savoir-vivre et le savoir-faire.

Merci d'avoir choisi ASKO.





**VOTRE CUISINE ASKO**

Collection ELEMENTS 22  
Collection Craft 36



**MACHINES À CAFÉ - TIROIR**

Collection ELEMENTS 64  
Collection Craft 66  
Tiroir 68



**TABLES DE CUISSON**

Induction 78  
Gaz 92  
Mixte 104  
Accessoire 118



**HOTTES**

Collection ELEMENTS 124  
Collection Craft 128



**LAVE-VAISSELLE**

Tout intégrable 150  
Enchâssable 160  
Pose libre 162  
Accessoire 164



**VOTRE BUANDERIE ASKO**

Lave-linge 182  
Sèche-linge 206  
Cabine de séchage 230  
Accessoire 234



**LEXIQUE**

238



**PANORAMA DE GAMME**

242





# Votre Cuisine ASKO

L'association du fonctionnalisme au quotidien, du respect de l'environnement et de lignes pures est la marque de fabrique du design suédois – et celle d'ASKO. L'idée sous-jacente est que le soin apporté à la conception des produits doit servir à améliorer la qualité de vie des utilisateurs. Pour nous distinguer sur un marché où les designs peuvent être chargés, complexes, nous avons opté pour une approche minimaliste, où la commodité prédomine. Les éléments clés du design suédois, c'est-à-dire une élégance raffinée, un savoir-faire de haute qualité et des matériaux naturels, se retrouvent tous dans le design d'ASKO.

Nous nous efforçons de rendre la vie plus facile en offrant des interfaces conviviales, en intégrant des fonctions pratiques et en proposant des produits durables.

Nous vous invitons à parcourir notre catalogue, où vous trouverez tous nos appareils de cuisson qui répondront à vos attentes, ainsi que nos trois Collections de fours : ELEMENTS, Craft et Pro Series™ qui vous permettront non seulement de parfaire votre cuisson, mais aussi d'équiper votre cuisine, selon votre choix, d'un design scandinave contemporain.

# Fours

## Collection ELEMENTS



**OP8678G**

Four pyrolyse  
60 cm

P. 28

**OCS8678G**

Four vapeur  
combiné 60 cm

P. 30

**OCS8478G**

Four vapeur  
combiné 45 cm

P. 31

**OCM8478G**

Four combiné  
micro-ondes 45 cm

P. 33

**OCSM8478G**

Four 5 en 1  
combiné, vapeur,  
micro-onde 45 cm

P. 35

## Collection Craft écran TFT 6" : inox noir brossé Black Steel, noir graphite mat, inox brossé



**OP8687B-1**

Four pyrolyse  
60 cm

P. 42

**OP8687A-1**

Four pyrolyse  
60 cm

P. 42

**OCS8687B-1**

Four vapeur  
combiné 60 cm

P. 45

**OCS8687A-1**

Four vapeur  
combiné 60 cm

P. 45

**OCS8487B-1**

Four vapeur  
combiné 45 cm

P. 47

**OCS8487A-1**

Four vapeur  
combiné 45 cm

P. 47



**OCM8487B-1**

Four combiné  
micro-ondes 45 cm

P. 51

**OCM8487A-1**

Four combiné  
micro-ondes 45 cm

P. 51

**OCSM8487B**

Four combiné  
vapeur, micro-ondes  
45 cm

P. 57

**OCSM8487A**

Four 5 en 1  
combiné, vapeur,  
micro-ondes 45 cm

P. 57

**OCSM8487S**

Four 5 en 1  
combiné, vapeur,  
micro-onde 45 cm

P. 57

## Collection Craft écran TFT 3" : inox brossé, noir graphite mat



**OP8664S**  
Four pyrolyse  
60 cm  
P. 43



**OP8664A**  
Four pyrolyse  
60 cm  
P. 43



**OCS8664S**  
Four vapeur  
combiné 60 cm  
P. 46



**OCS8664A**  
Four vapeur  
combiné 60 cm  
P. 46



**OCS8464S**  
Four vapeur  
combiné 45 cm  
P. 48



**OCS8464A**  
Four vapeur  
combiné 45 cm  
P. 48



**OCM8464S**  
Four combiné  
micro-ondes 45 cm  
P. 52



**OCM8464A**  
Four combiné  
micro-ondes 45 cm  
P. 52



**OM8464S**  
Micro-ondes  
45 cm  
P. 53



**OM8464A**  
Micro-ondes  
45 cm  
P. 53



**OM8334S**  
Micro-ondes  
38 cm  
P. 54





# Caractéristiques des fours ASKO

Grâce à son expertise, non seulement ASKO propose des fours avec un grand nombre de modes de cuisson, mais aussi des fonctions, des interfaces électroniques intuitives et des équipements qui vous permettront de parfaire vos cuissons avec précision.

Les fours ASKO sont fabriqués avec des matériaux robustes, durables et bénéficient d'une finition sophistiquée telle que la porte en verre du four, intégrée dans un cadre unique sans soudure. La grande porte vitrée met en valeur le volume spacieux du four et offre une visibilité totale.

FOURS

# Systeme 5 arrivées d'Air ThermoCirculaire



Tous les fours ASKO comportent une cavité qui s'inspire des fours à bois traditionnels. Cette forme de cavité exclusive, avec ses 5 arrivées d'air sur plusieurs niveaux, permet une circulation plus uniforme de l'air chaud, ce qui assure une cuisson parfaitement homogène.

Pour encore améliorer l'effet de diffusion, la cavité, les plaques et les lèchefrites sont recouvertes d'un émail de haute qualité qui absorbe et réfléchit efficacement la chaleur, pour une cuisson parfaite.





## Cuisson par étapes

Selon les modèles de fours, la fonction cuisson par étapes vous permet d'enchaîner jusqu'à trois modes de cuisson dans un seul programme. Sélectionnez les différents modes et réglages pour composer le programme de cuisson de votre choix.



## Bleu, saignant, à point ou bien cuit

Nous avons équipé nos fours d'une sonde culinaire pour parfaire la cuisson de vos viandes, terrines et pâtisseries. Piquez la sonde au cœur de votre préparation et réglez la température voulue qui s'affichera sur l'écran en couleur TFT. Une fois la température atteinte, un signal sonore retentit et le four s'éteint.

CUISSON À LA VAPEUR

## Générateur de vapeur externe

Les fours vapeur ASKO sont équipés d'un générateur installé à l'extérieur de l'enceinte. Cette solution offre des avantages inégalés pour la cuisson : quantité de vapeur optimale, mesure précise et stabilité de la température. De plus, comme aucun dépôt calcaire ne peut se former dans la cavité du four, le nettoyage est plus facile.







## Bénéfices de la cuisson à la vapeur

- La qualité nutritionnelle, les vitamines et les minéraux sont presque entièrement préservés, car l'aliment ne baigne pas dans l'eau.
- Ce mode de cuisson est la meilleure façon de préserver les vitamines et les oligo-éléments : jusqu'à 22% de vitamines en plus et jusqu'à 36% de matières grasses en moins.
- La cuisson à la vapeur permet de conserver la saveur et la couleur car la vapeur d'eau est neutre en goût, n'apporte aucune matière grasse et ne modifie pas les qualités organoleptiques des aliments.
- Gain de temps : -20% par rapport à la cuisson traditionnelle car la vapeur libère de la chaleur plus rapidement.
- La cuisson à la vapeur ne dégage aucune odeur. Aucun risque de brûler les aliments.
- Ce mode de préparation est adaptée notamment aux légumes, aux poissons, à la volaille et à certains desserts, mais n'est cependant pas conseillé pour la viande rouge, les recettes au fromage et toutes les préparations qui doivent croustiller (tartes, quiches...).



## Système cyclonique exclusif



Dispositif qui préserve au maximum la saveur et la qualité nutritionnelle de vos aliments et plats. Le système cyclonique d'ASKO sépare la vapeur et le surplus des gouttelettes d'eau à l'extérieur de la cavité du four et empêche, ainsi, les aliments de tremper dans l'eau durant la cuisson. Seule une vapeur fine est injectée dans la cavité du four et pénètre l'aliment pour une cuisson optimale, tandis que les gouttelettes d'eau résiduelles sont récupérées et recyclées durant tout le cycle de cuisson.

La vapeur est injectée au travers de 4 flux d'air dans la cavité du four à intervalles réguliers pour une cuisson homogène.

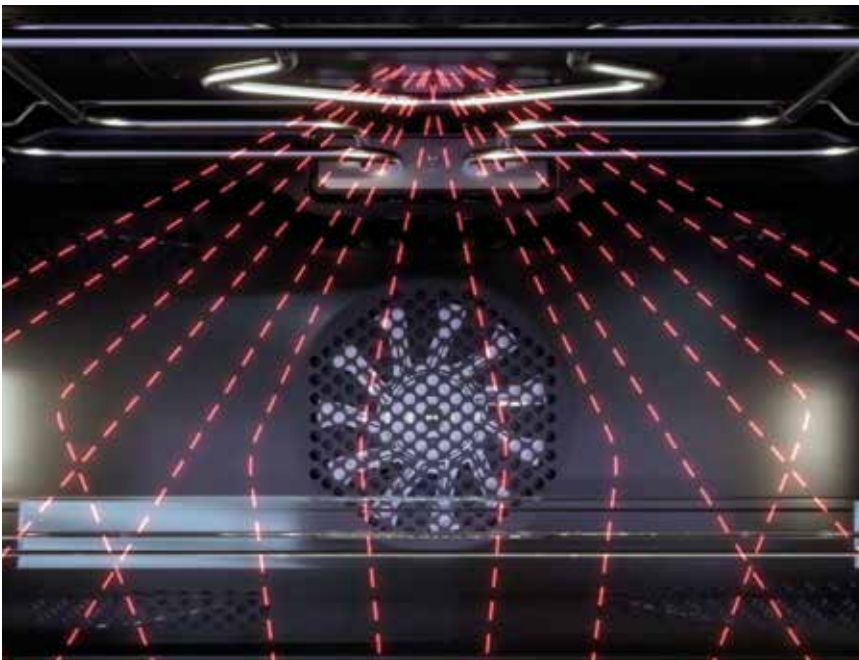
MICRO-ONDES À ONDULEUR

# Flux de micro-ondes constant

Grâce à la technologie à onduleur, le flux de micro-ondes est constant ; vous pouvez même laisser mijoter une sauce sans la faire bouillir.

Les micro-ondes combinés ASKO vous offrent aussi toute la flexibilité de la cuisson combinée. Dans un même programme, vous pouvez décongeler, continuer en cuisson traditionnelle et finir par un bref passage au gril.





## Plus besoin de plateau tournant

Grâce à la technologie de l'antenne tournante, une pale dissimulée dans le haut de l'appareil répartit les micro-ondes de manière uniforme dans la cavité et sur les aliments.



## Décongeler, mijoter ou cuire rapidement

Nos fours à micro-ondes combinés réunissent tous les avantages des micro-ondes et de la chaleur tournante. Avec le même programme, vous pouvez décongeler un poulet puis le cuire, ou accélérer la cuisson d'un rosbif en utilisant tout d'abord les micro-ondes puis la chaleur traditionnelle.

Dans un micro-ondes combiné ASKO, vous pouvez laisser mijoter une sauce sans la faire bouillir grâce à la technologie Inverter, ou utiliser la cuisson par étapes qui vous permettra d'enchaîner jusqu'à trois modes de cuisson dans un seul programme.

FOUR ULTRA FLEXIBLE 5 EN 1

# Le four 5 en 1

## Four combiné ultra flexible

Les fours combinés 5 en 1 d'ASKO offrent cinq combinaisons de cuisson : vapeur, micro-ondes, traditionnelle, combiné micro-ondes et combiné vapeur. Ce four de 45 cm possède un grand volume de 50 litres, prend peu de place et offre en même temps une multitude de cuissons possibles. De part sa taille, ce four vous permettra d'économiser de la place dans votre cuisine.



Vapeur



Micro-ondes



Traditionnelle



Chaleur tournante  
micro-ondes



Chaleur tournante  
vapeur







## 1. Vapeur

---

Cuisson douce et sans pression pour les légumes, le poisson et la viande. Utilisez la fonction Vapeur pour cuire du poisson frais, ou injectez de la vapeur en fin de cuisson pour obtenir une délicieuse croûte dorée sur le pain.



## 2. Micro-ondes

---

Un réel gain de temps pour réchauffer un plat ou une boisson, convient également à la décongélation.



## 3. Cuisson traditionnelle

---

Plusieurs fonctions pour cuisiner plats et desserts en combinant voûte et sole, chaleur tournante et grill.



## 4. Cuisson combinée chaleur tournante/Micro-ondes

---

Votre plat cuit en mode micro-ondes associé à la chaleur tournante. Cela accélère la cuisson tout en donnant à votre préparation une belle robe dorée et croustillante.

## 5. Cuisson combinée chaleur tournante/Vapeur

---

Ce mode de cuisson s'utilise pour toutes sortes de pâtisseries comme les gâteaux à pâte feuilletée, brioches, petits pains à la levure, gratins et la viande blanche rôtie.

La vapeur brûlante permet une belle croûte dorée et une texture légère. La viande blanche et le poisson restent tendres et juteux.

# Des modes de cuisson des plus traditionnels aux plus experts



## Convection naturelle

Pour une cuisson traditionnelle, utilisez ce mode pour vos tartes aux fruits, pains complets, gigots d'agneau. La résistance de voûte est combinée à celle de la sole.



## Gril simple et double

En éliminant la graisse contenue dans les aliments, le gril est un mode de cuisson diététique particulièrement bien adapté aux tranches de viande et poisson ; il permet aussi de préparer des toasts et dorer uniformément et rapidement vos grillades et gratins. La résistance de voûte et le gril fonctionnent simultanément, ce qui permet d'augmenter l'effet de la chaleur.



## Voûte

Utilisez ce mode pour faire dorer vos préparations sur le dessus. La chaleur provient uniquement de la résistance située en haut du four.



## Gril ventilé

Ce mode est surtout adapté à la cuisson des grosses pièces de viande et des volailles, sur un seul niveau. Il est aussi conseillé pour les gratins. Le gril et le ventilateur fonctionnent simultanément.



## Sole

Utilisez ce mode pour cuire vos préparations par le dessous. La chaleur est produite uniquement par la résistance située dans le bas du four.



## Chaleur tournante et sole

Ce mode convient aux pizzas, aux gâteaux aux fruits, à la pâte confectionnée avec de la levure boulangère et à la pâte brisée. La cuisson est possible sur plusieurs niveaux à la fois. La résistance de sole fonctionne en même temps que le ventilateur et la résistance circulaire.



### Chaleur tournante aux 5 arrivées d'air

Ce mode convient à la cuisson des viandes ou des gâteaux sur plusieurs niveaux à la fois. Le ventilateur situé au fond du four fait circuler autour du rôti ou du gâteau la chaleur produite par la résistance circulaire. Ils fonctionnent simultanément.



### Modes de cuisson additionnels avec chaleur tournante et vapeur

Il existe 3 niveaux d'intensité d'injection de vapeur : Élevée (escalope, petite portion de viande)/ Moyenne (réchauffer des plats cuisinés frais ou congelés, gratins de légumes)/ Faible (rôti, volaille, pain, lasagnes).

Les injections de vapeur sont combinées à la chaleur tournante et servent à une cuisson rapide et efficace sans modifier la couleur ni l'aspect des aliments, et à la décongélation.



### Sole ventilée

Ce mode convient à la cuisson des gâteaux levés qui ne gonflent pas beaucoup et à la stérilisation des conserves de fruits et légumes. La résistance de sole fonctionne en même temps que le ventilateur.



### Micro-ondes et chaleur tournante

Avec le même programme, vous pouvez décongeler un poulet puis le cuire, ou accélérer la cuisson d'un rosbif en utilisant tout d'abord les micro-ondes puis la chaleur traditionnelle.



### Rôtisserie

Ce mode convient à tout type de viande à rôtir. La température peut monter jusqu'à 230°, puis revient à la température programmée par l'utilisateur. Rend la viande croustillante à l'extérieur et juteuse à l'intérieur. La résistance de voûte, le gril et la résistance circulaire fonctionnent simultanément.



### Préchauffage

Utilisez cette fonction pour faire chauffer le four le plus rapidement possible à la température désirée. Lorsque la température réglée est atteinte, le préchauffage est terminé et un signal sonore retentit. Lorsque vous avez enfourné votre plat, le programme se poursuit et la cuisson a lieu selon les réglages sélectionnés.



### Cuisson vapeur jusqu'à 100°C

Le mode de cuisson vapeur vous permettra de préserver le jus de vos plats et les vitamines de vos aliments. Ce mode de cuisson ne dégage pas d'odeurs et il est inutile d'ajouter des herbes et des épices ou encore de saler l'eau.



### Décongélation

Cette fonction sert à la décongélation lente des surgelés (gâteaux et viennoiseries, pain, fruits).

L'air circule dans le four sans que les résistances fonctionnent. Seul le ventilateur est actif.

En sélectionnant les icônes correspondantes, vous pouvez spécifier le type d'aliment et son poids, ou l'heure de début et de fin de la décongélation.



### Cuisson vapeur basse température au degrés près jusqu'à 95°C

Ce mode de cuisson précis vous permettra non seulement de cuisiner à basse température avec de la vapeur, mais aussi d'utiliser des poches sous vide afin que les aliments soient parfaitement cuits dans leur jus.





CONFORT ET SÉCURITÉ

## Rails coulissants télescopiques

Les plats à gratins volumineux et chauds peuvent être lourds et difficiles à manipuler. Nos rails coulissants télescopiques sont équipés d'un loquet de verrouillage pour sécuriser et maintenir la stabilité de vos plats. Ils sont pratiques et sûrs pour enfourner les plats et les sortir du four, quels que soient le poids et la chaleur des récipients.







## Nettoyage par pyrolyse

---

Le four chauffe jusqu'à 500 °C pour consumer tous les résidus et les réduire en cendre. Un seul coup d'éponge suffira pour essuyer le tout. Dans les fours ASKO, Il est inutile de retirer les plaques et les glissières en fil avant la pyrolyse.

## Porte ultra-froide et fermeture amortie

---

Les portes des fours ASKO, construites pour une sécurité maximale, comptent jusqu'à quatre vitres et réflecteurs de chaleur. Associées au ventilateur de refroidissement, elles garantissent une température extérieure de la porte inférieure à 35°C.



## Porte et vitres démontables

---

Le nettoyage de la porte n'a jamais été aussi rapide. La porte et les vitres du four sont démontables. Cette opération se déroule en deux étapes très simples. Mêmes les vitres intérieures peuvent être nettoyées.



# Collection ELEMENTS

<b>CARACTÉRISTIQUES</b>	<b>25</b>
<b>FOUR PYROLYSE</b>	<b>28</b>
<b>FOUR VAPEUR COMBINÉ</b>	<b>29</b>
<b>FOUR COMBINÉ ET MICRO-ONDES</b>	<b>32</b>
<b>FOUR 5 EN 1 COMBINÉ</b>	<b>34</b>

# Collection ELEMENTS



**OP8678G**

Four pyrolyse  
60 cm  
P. 28

**OCS8678G**

Four vapeur  
combiné 60 cm  
P. 30



**OCS8478G**

Four vapeur  
combiné 45 cm  
P. 31

**OCM8478G**

Four combiné  
micro-ondes 45 cm  
P. 33

**OCSM8478G**

Four combiné  
vapeur, micro-ondes  
45 cm  
P. 35

# Four Collection ELEMENTS



## Raffinement du design scandinave

---

L'association entre le savoir-faire, les fonctionnalités et un design sophistiqué est le signe distinctif de la Collection ELEMENTS. La Collection ELEMENTS propose une combinaison de matériaux unique : verre noir nacré Soft Black, poignées aluminium conçues d'une seule pièce, verre des portes de four habillé d'un filtre métallique, profilés latéraux en aluminium, pour une intégration harmonieuse dans les meubles de cuisine. ELEMENTS est une ligne ancrée dans les racines scandinaves par son raffinement, sa pureté et sa fiabilité.

De près, vous remarquerez la richesse des détails et l'exceptionnelle qualité des finitions. ELEMENTS est une gamme exclusive qui regroupe ce qui se fait de mieux en matière d'équipement de cuisine. Les fours ELEMENTS sont conçus pour être combinés en fonction de vos besoins et de l'esthétique de votre cuisine. Vous pouvez les aligner horizontalement ou verticalement, selon vos préférences.



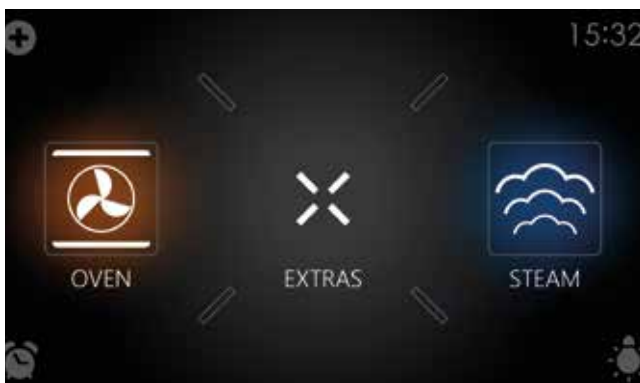
ÉCRAN ERGONOMIQUE

## Menus directement accessibles

Grâce aux menus principaux directement accessibles et modes de cuisson variés, vous pourrez créer de savoureux plats gastronomiques. Le four ELEMENTS sera l'allié idéal de votre passion pour la grande cuisine.

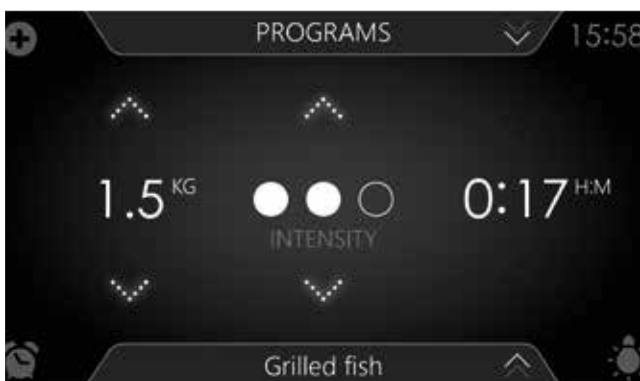
Quel que soit le four ELEMENTS que vous choisirez, l'émail sera de qualité supérieure. Cet émail peut supporter une température et une humidité élevées, ce qui lui permet de résister à des conditions extrêmes lors du nettoyage par pyrolyse ou à la vapeur.





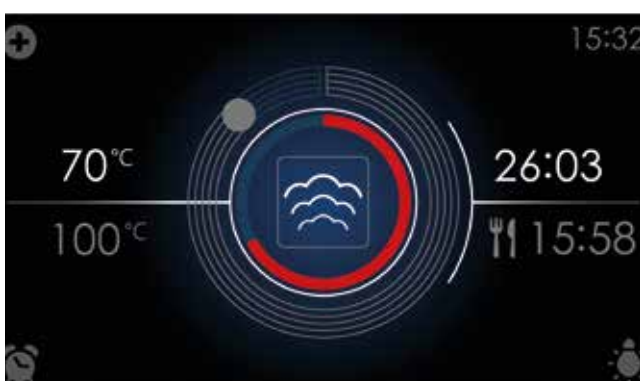
## Écran couleur TFT tactile

L'écran TFT tactile des fours ELEMENTS repose sur notre connaissance des consommateurs et des tests d'utilisabilité et ergonomie. Les fonctions les plus fréquemment utilisées sont immédiatement et directement accessibles. L'interface unique et sophistiquée aux formes géométriques avec des pictogrammes, facile et agréable à utiliser, vous encouragera à explorer toutes les fonctionnalités de votre four. Vous améliorerez ainsi intelligemment votre façon de cuisiner.



## Programmes automatiques

Si vous avez besoin d'être guidé, vous pouvez choisir jusqu'à 160 programmes déjà enregistrés dans les fours ELEMENTS. Il suffit de sélectionner un plat parmi une liste préprogrammée puis de régler le poids et le degré de cuisson de la croûte.



## Retour d'informations

L'écran couleur codé, s'inspirant des cuisines professionnelles, fournit un retour d'information immédiat des sélections : température, durée et mode de cuisson.



# OP8678G verre noir nacré Soft Black

1 849 €

Four pyrolyse 60 cm  
ELEMENTS

**Cuisson homogène** : 5 arrivées d'Air ThermoCirculaire, **Navigation facile** : écran couleur TFT tactile, **Cuisson à cœur** : sonde culinaire. **Enchaînement à la suite de 3 modes de cuisson** : fonction 1-2-3, **Confort** : rails télescopiques sur 3 niveaux



## 17 fonctions



Convection naturelle, Voûte, Sole, Gril simple et double, Gril ventilé, Chaleur tournante et sole, Chaleur tournante, ECO Chaleur tournante, Sole ventilée, Rôtissage automatique, Préchauffage, Décongélation, Chauffe-assiettes, Maintien au chaud, Programmes auto, Nettoyage pyrolyse

## Caractéristiques

- Classe d'efficacité énergétique : A+
- Volume de la cavité : 71 L
- Porte froide 4 vitres et réflecteurs de chaleur
- Revêtement en émail ultra lisse et sans microporosité
- Nettoyage par pyrolyse : 3 temps (180 à 240 min)

## Aide à la cuisson

- Système 5 arrivées d'Air ThermoCirculaire pour une cuisson homogène
- Régulation électronique de la température : 30°C à 300°C
- Cuisson par étapes (enchaîner à la suite 3 modes de cuisson)
- 87 programmes prédéfinis
- Mode Favoris pour enregistrer vos 10 recettes préférées
- Fonction rajout durée en fin de cuisson
- Sonde culinaire pour une cuisson à cœur
- 2 niveaux de gril pour un brunissage homogène 2700 W

## Confort / Sécurité

- Écran couleur TFT rétro-éclairé tactile et interactif
- Accès direct aux 3 menus principaux : Modes cuisson - Extras - Préchauffage
- Rails télescopiques sur 3 niveaux, 100% extensibles et amovibles
- Fermeture et ouverture amorties de la porte premium
- Double éclairage halogène
- Intérieur de porte plein verre et amovible
- Système de refroidissement avec ventilation prolongée
- Pieds réglables

## Dimensions

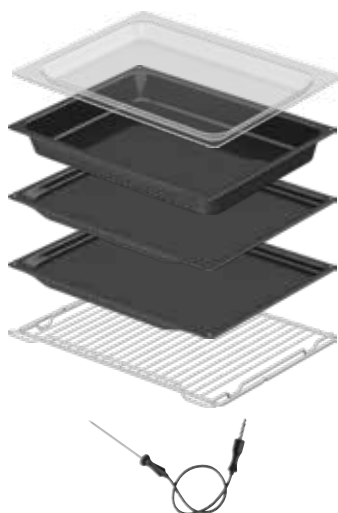
- Dimensions de l'appareil (H / L / P) : 595 / 597 / 547+21 mm\*
- Dimensions d'encastrement (H / L / P) : 590 / 560-568 / 550 mm
- Longueur du câble électrique / Emplacement : 1500 mm / Arrière droite

## Données techniques

- Raccordement électrique : 3,4 kW / 220-240 V / 50-60Hz / 16A
- Puissance max (Gril / Chaleur tournante) : 2,7 kW / 1,6 kW

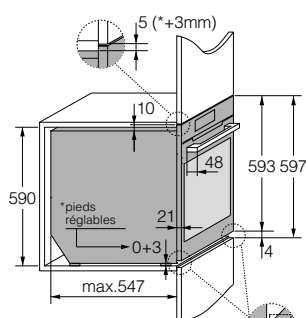
\* 21 mm est l'épaisseur du cadre métallique du four

## Accessoires de série pyrolysables (hors lèchefrite en verre et rails télescopiques)

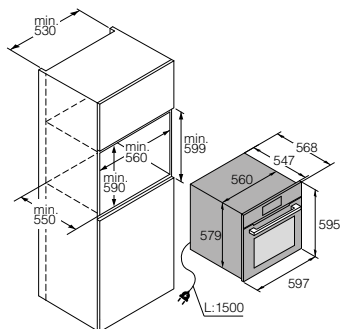


- 1 lèchefrite en verre
- 1 lèchefrite profonde
- 2 plaques à pâtisserie
- 1 grille avec un taquet de sécurité
- 1 sonde culinaire

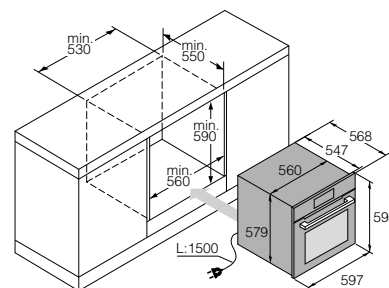
## Installation et dimensions en millimètres



Dimensions de l'appareil



Installation en colonne



Installation sous plan de travail

# Four vapeur combiné



## Saveurs naturelles préservées

Goûtez à de nouvelles saveurs et cuisinez des repas sains grâce au mode de cuisson à la vapeur. Cette méthode préserve les sels minéraux et les arômes des aliments tout en gardant leur couleur et leur texture. Ce mode de cuisson ne dégage pas d'odeurs et il est inutile d'ajouter des herbes et des épices ou encore de saler l'eau.



## OCS8678G verre noir nacré Soft Black

2 199 €

Four vapeur combiné 60 cm  
ELEMENTS

**Qualité nutritionnelle préservée** : injection de vapeur fine grâce au système cyclonique, **Quantité de vapeur optimale et stabilité de température** : générateur de vapeur externe, **Cuisson homogène** : 5 arrivées d'Air ThermoCirculaire, **Navigation facile** : écran couleur TFT tactile, **Cuisson à cœur** : sonde culinaire, **Enchaînement à la suite de 3 modes de cuisson** : fonction 1-2-3, **Confort** : rails télescopiques sur 3 niveaux



### 23 fonctions



Convection naturelle, Voûte, Sole, Gril simple et double, Gril ventilé, Chaleur tournante et sole, Chaleur tournante, ECO Chaleur tournante, Sole ventilée, Rôtissage automatique, Vapeur degré près, Chaleur tournante et vapeur, Préchauffage, Décongélation, Régénération, Maintien au chaud, Chauffe-assiettes, Programmes auto, Nettoyage vapeur

### Caractéristiques

- Classe d'efficacité énergétique : A+
- Volume de la cavité : 73 L
- Porte froide 4 vitres et réflecteurs de chaleur
- Revêtement en émail ultra lisse et sans microporosité
- Nettoyage vapeur SteamClean

### Aide à la cuisson

- Générateur de vapeur externe permettant l'injection de vapeur fine grâce au système cyclonique qui empêche les aliments de cuire dans l'eau
- Système 5 arrivées d'Air ThermoCirculaire pour une cuisson homogène
- Régulation électronique de la température : 30°C à 230°C
- Cuisson 100% vapeur injectée au travers de 4 flux d'air à intervalles réguliers
- Cuisson par étapes (enchaîner à la suite 3 modes de cuisson)
- 160 programmes prédéfinis
- Mode Favoris pour enregistrer vos 10 recettes préférées
- Fonction rajout durée en fin de cuisson
- Sonde culinaire pour une cuisson à cœur
- Réservoir d'eau 1,3 l pour 80 min de cuisson
- 2 niveaux de gril pour un brunissage homogène 2700 W

### Confort / Sécurité

- Écran couleur TFT rétro-éclairé tactile et interactif
- Accès direct aux 3 menus principaux : Modes cuisson - Extras - Vapeur
- Rails télescopiques sur 3 niveaux, 100% extensibles et amovibles
- Fermeture et ouverture amorties de la porte premium
- Double éclairage halogène
- Intérieur de porte plein verre et amovible
- Détartrage automatique
- Système de refroidissement avec ventilation prolongée
- Pieds réglables

### Dimensions

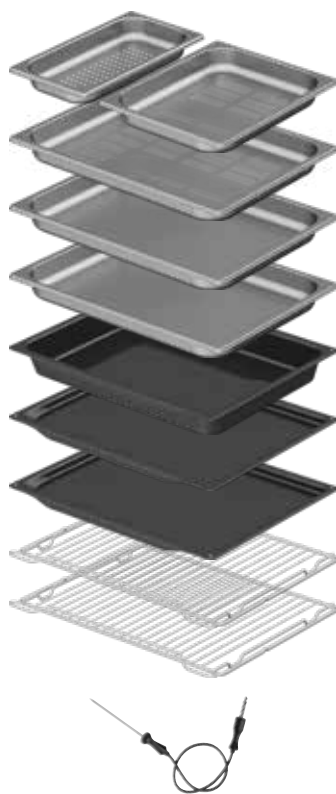
- Dimensions de l'appareil (H / L / P) : 595 / 597 / 547+21 mm\*
- Dimensions d'encastrement (H / L / P) : 590 / 560-568 / 550 mm
- Longueur du câble électrique / Emplacement : 1500 mm / Arrière droite

### Données techniques

- Raccordement électrique : 3,4 kW / 220-240 V / 50 Hz / 16A
- Puissance max (Gril / Chaleur tournante / Générateur de vapeur) : 2,7 kW / 1,6 kW / 1,2 kW

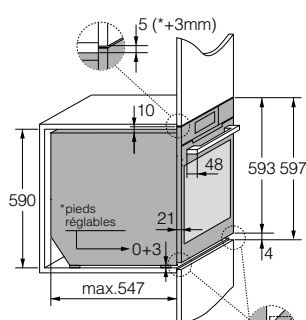
\* 21 mm est l'épaisseur du cadre métallique du four

### Accessoires de série

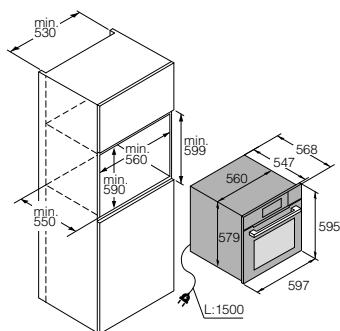


- 2 bacs Gastronorme (2/3 et 1/3) inox 18/10 perforés
- 1 bac Gastronorme XL inox 18/10 perforé
- 2 bacs Gastronorme XL inox 18/10 pleins
- 1 lèche-frite profonde
- 2 plaques à pâtisserie
- 2 grilles avec un taquet de sécurité
- 1 sonde culinaire

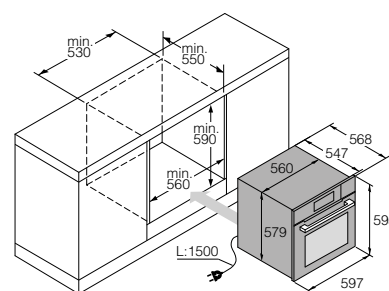
### Installation et dimensions en millimètres



Dimensions de l'appareil



Installation en colonne



Installation sous plan de travail





# OCS8478G verre noir nacré Soft Black

2 199 €

Four vapeur combiné 45 cm  
ELEMENTS

**Qualité nutritionnelle préservée** : injection de vapeur fine grâce au système cyclonique, **Quantité de vapeur optimale et stabilité de température** : générateur de vapeur externe, **Cuisson homogène** : 5 arrivées d'Air ThermoCirculaire, **Navigation facile** : écran couleur TFT tactile, **Cuisson à cœur** : sonde culinaire, **Enchaînement à la suite de 3 modes de cuisson** : fonction 1-2-3, **Confort** : rails télescopiques sur 2 niveaux



### 23 fonctions



Convection naturelle, Voûte, Sole, Gril simple et double, Gril ventilé, Chaleur tournante et sole, Chaleur tournante, ECO Chaleur tournante, Sole ventilée, Rôtissage automatique, Vapeur degré près, Chaleur tournante et vapeur, Préchauffage, Décongélation, Régénération, Maintien au chaud, Chauffe-assiettes, Programmes auto, Nettoyage vapeur

### Caractéristiques

- Classe d'efficacité énergétique : A+
- Volume de la cavité : 50 L
- Porte froide 4 vitres et réflecteurs de chaleur
- Revêtement en émail ultra lisse et sans microporosité
- Nettoyage vapeur SteamClean

### Aide à la cuisson

- Générateur de vapeur externe permettant l'injection de vapeur fine grâce au système cyclonique qui empêche les aliments de cuire dans l'eau
- Système 5 arrivées d'Air ThermoCirculaire pour une cuisson homogène
- Régulation électronique de la température : 30°C à 230°C
- Cuisson 100% vapeur injectée au travers de 4 flux d'air à intervalles réguliers
- Cuisson par étapes (enchaîner à la suite 3 modes de cuisson)
- 160 programmes prédéfinis
- Mode Favoris pour enregistrer vos 10 recettes préférées
- Fonction rajout durée en fin de cuisson
- Sonde culinaire pour une cuisson à cœur
- Réservoir d'eau 1,3 l pour 80 min de cuisson
- 2 niveaux de gril pour un brunissage homogène 2200 W

### Confort / Sécurité

- Écran couleur TFT rétro-éclairé tactile et interactif
- Accès direct aux 3 menus principaux : Modes cuisson - Extras - Vapeur
- Rails télescopiques sur 2 niveaux, 100% extensibles et amovibles
- Fermeture et ouverture amorties de la porte premium
- Double éclairage halogène
- Intérieur de porte plein verre
- Détartrage automatique
- Système de refroidissement avec ventilation prolongée
- Pieds réglables

### Dimensions

- Dimensions de l'appareil (H / L / P) : 455 / 597 / 547+21 mm\*
- Dimensions d'encastrement (H / L / P) : 450 / 560-568 / 550 mm
- Longueur du câble électrique / Emplacement : 1500 mm / Arrière droite

### Données techniques

- Raccordement électrique : 2,9 kW / 220-240 V / 50Hz / 16A
- Puissance max (Gril / Chaleur tournante / Générateur de vapeur) : 2,2 kW / 1,6 kW / 1,2 kW

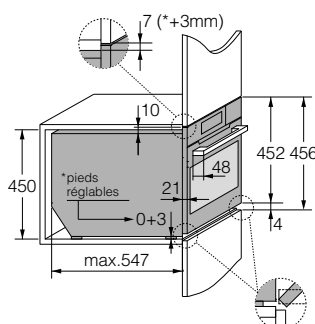
\* 21 mm est l'épaisseur du cadre métallique du four

### Accessoires de série

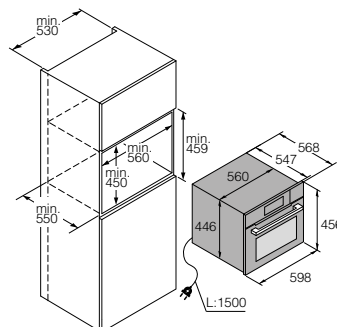


- 2 bacs Gastronorme (2/3 et 1/3) inox 18/10 perforés
- 1 bac Gastronorme XL inox 18/10 perforé
- 1 bac Gastronorme XL inox 18/10 plein
- 1 lèche-frite
- 1 grille avec un taquet de sécurité
- 1 sonde culinaire

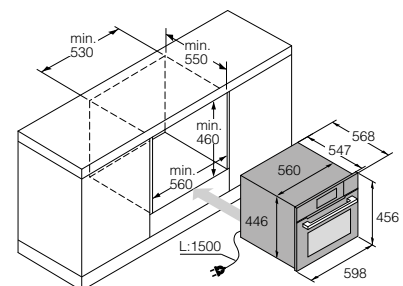
### Installation et dimensions en millimètres



Dimensions de l'appareil



Installation en colonne



Installation sous plan de travail

# Four combiné micro-ondes



## Rendement optimisé

---

Sur nos fours combinés à micro-ondes, la puissance est appliquée en continu et sans amplitudes. Cette technologie avec onduleur associée à un système micro-ondes nécessite moins de puissance et permet de réduire la consommation électrique jusqu'à 10 %.



# OCM8478G verre noir nacré Soft Black

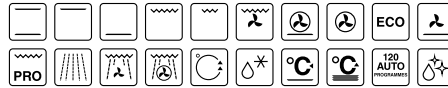
1 799 €

Four combiné micro-ondes 45 cm  
ELEMENTS

**Cuisson homogène** : 5 arrivées d'Air ThermoCirculaire, **Cuisson continue** : technologies avec onduleur et antenne tournante, **Navigation facile** : écran couleur TFT tactile, **Enchaînement à la suite de 3 modes de cuisson** : fonction 1-2-3



### 20 fonctions



Convection naturelle, Voûte, Sole, Gril simple et double, Gril ventilé, Chaleur tournante et sole, Chaleur tournante, ECO Chaleur tournante, Sole ventilée, Rôtissage automatique, Micro-ondes, Micro-ondes ventilées et gril, Chaleur tournante et micro-ondes, Préchauffage, Décongélation, Chauffe-assiettes, Maintien au chaud, Programmes auto, Nettoyage hydrolyse

### Caractéristiques

- Volume de la cavité : 50 L
- Porte tempérée 3 vitres et réflecteurs de chaleur
- Revêtement en émail ultra lisse et sans microporosité
- Nettoyage AquaClean par hydrolyse

### Aide à la cuisson

- Système 5 arrivées d'Air ThermoCirculaire pour une cuisson homogène
- Régulation électronique de la température : 30°C à 250°C
- Technologies avec onduleur et antenne tournante pour une cuisson continue et homogène
- Puissance micro-ondes : 6 puissances de 90 à 1000 W
- 120 programmes prédéfinis
- Mode Favoris pour enregistrer vos 10 recettes préférées
- Fonction rajout durée en fin de cuisson
- Cuisson par étapes (enchaîner à la suite 3 modes de cuisson)
- 2 niveaux de gril pour un brunissage homogène 2200 W
- 4 gradins

### Confort / Sécurité

- Écran couleur TFT rétro-éclairé tactile et interactif
- Accès direct aux 3 menus principaux : Modes cuisson - Extras - Micro-ondes
- Ouverture amortie de la porte premium
- Double éclairage halogène
- Intérieur de porte plein verre
- Système de refroidissement avec ventilation prolongée
- Pieds réglables

### Dimensions

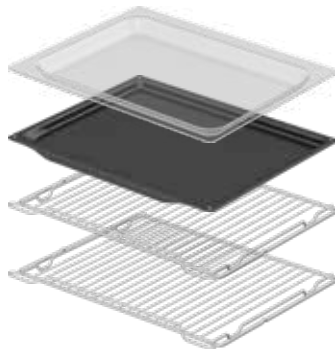
- Dimensions de l'appareil (H / L / P) : 455 / 597 / 547+21 mm\*
- Dimensions d'encastrement (H / L / P) : 450 / 560-568 / 550 mm
- Longueur du câble électrique / Emplacement : 1500 mm / Arrière droite

### Données techniques

- Raccordement électrique : 3,0 kW / 220-240 V / 50-60Hz / 16A
- Puissance max (Gril / Chaleur tournante) : 2,2 kW / 1,6 kW

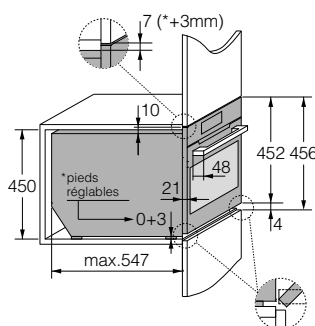
\* 21 mm est l'épaisseur du cadre métallique du four

### Accessoires de série

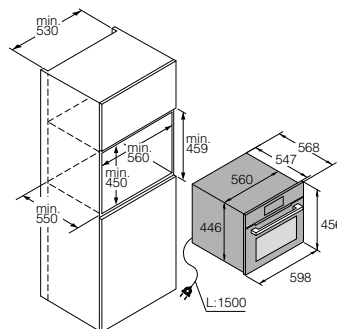


- 1 lèche-frite en verre
- 1 plaque à pâtisserie
- 2 grilles avec un taquet de sécurité

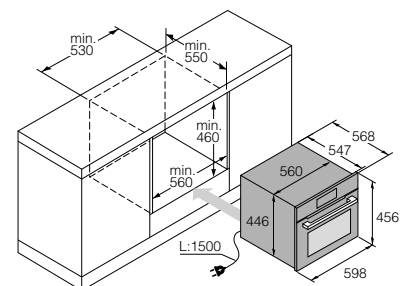
### Installation et dimensions en millimètres



Dimensions de l'appareil



Installation en colonne



Installation sous plan de travail

Four 5 en 1 combiné,  
vapeur, micro-ondes



## Four combiné ELEMENTS 5 en 1

---

Le four combiné ELEMENTS 5 en 1 d'ASKO offre cinq combinaisons de cuisson : vapeur, micro-ondes, traditionnelle, combiné micro-ondes et combiné vapeur. Ce four de 45 cm possède un grand volume de 50 litres, prend peu de place et offre en même temps une multitude de cuissons possibles. Son écran couleur tactile intuitif vous permettra de naviguer et de sélectionner facilement toutes les fonctions pour parfaire vos cuissons.





# OCSM8478G verre noir nacré Soft Black

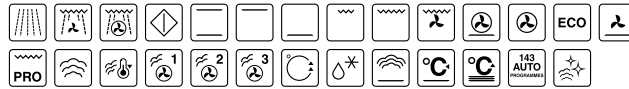
3 499 €

Four 5 en 1 combiné, vapeur, micro-ondes 45 cm  
ELEMENTS

**5 en 1** : 5 combinaisons de cuisson, **Qualité nutritionnelle préservée** : injection de vapeur fine grâce au système cyclonique, **Quantité de vapeur optimale et stabilité de température** : générateur de vapeur externe, **Cuisson homogène** : 5 arrivées d'Air ThermoCirculaire, **Cuisson continue** : technologies avec onduleur et antenne tournante, **Navigation facile** : écran couleur TFT tactile, **Enchaînement à la suite de 3 modes de cuisson** : fonction 1-2-3



## 27 fonctions



Micro-ondes, Micro-ondes ventilées et gril, Chaleur tournante et micro-ondes, Durée programmée micro-ondes, Convection naturelle, Voûte, Sole, Gril simple et double, Gril ventilé, Chaleur tournante et sole, Chaleur tournante, ECO Chaleur tournante, Sole ventilée, Rôtissage automatique, Vapeur degré près, Chaleur tournante et vapeur, Préchauffage, Décongélation, Régénération, Maintien au chaud, Chauffe-assiettes, Programmes auto, Nettoyage vapeur

## Caractéristiques

- Volume de la cavité : 50 L
- Porte tempérée 3 vitres et réflecteurs de chaleur
- Revêtement en émail ultra lisse et sans microporosité
- Nettoyage vapeur SteamClean

## Aide à la cuisson

- Générateur de vapeur externe permettant l'injection de vapeur fine grâce au système cyclonique qui empêche les aliments de cuire dans l'eau
- Système 5 arrivées d'Air ThermoCirculaire pour une cuisson homogène
- Régulation électronique de la température : 30°C à 230°C
- Cuisson 100% vapeur injectée au travers de 4 flux d'air à intervalles réguliers
- Technologies avec onduleur et antenne tournante pour une cuisson continue et homogène
- Puissance micro-ondes : 6 puissances de 90 à 1000 W
- 143 programmes prédéfinis
- Mode Favoris pour enregistrer vos 10 recettes préférées
- Fonction rajout durée en fin de cuisson
- Cuisson par étapes (enchaîner à la suite 3 modes de cuisson)
- 2 niveaux de gril pour un brunissage homogène 2200 W

## Confort / Sécurité

- Écran couleur TFT rétro-éclairé tactile et interactif
- Accès direct aux 3 menus principaux : Micro-ondes, Combiné, Vapeur
- Ouverture amortie de la porte premium
- Double éclairage halogène
- Intérieur de porte plein verre
- Système de refroidissement avec ventilation prolongée
- Pieds réglables

## Dimensions

- Dimensions de l'appareil (H / L / P) : 458 / 597 / 547+21 mm\*
- Dimensions d'encastrement (H / L / P) : 450 / 560-568 / 550 mm
- Longueur du câble électrique / Emplacement : 1500 mm / Arrière droite

## Données techniques

- Raccordement électrique : 3 kW / 220 - 240 V / 50 Hz / 16A
- Puissance max (Gril / Chaleur tournante / Générateur de vapeur) : 2,2 kW / 1,6 kW / 1,2 kW

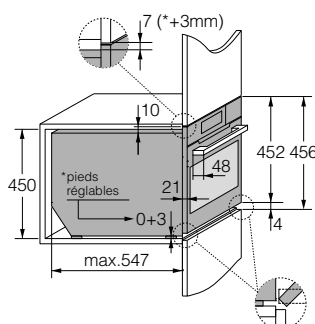
\* 21 mm est l'épaisseur du cadre métallique du four

## Accessoires de série

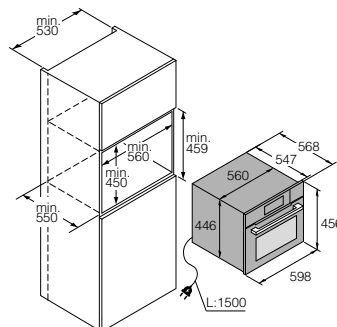


- 2 bacs Gastronomes (2/3 et 1/3) inox 18/10 perforés
- 1 bac Gastronomes XL inox 18/10 perforé
- 2 bacs Gastronomes XL inox 18/10 pleins
- 1 lèche-frite en verre
- 1 plaque à pâtisserie
- 1 grille avec un taquet de sécurité

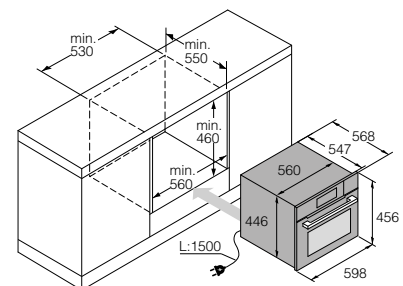
## Installation et dimensions en millimètres



Dimensions de l'appareil



Installation en colonne



Installation sous plan de travail



# Collection Craft

<b>CARACTÉRISTIQUES</b>	<b>39</b>
<b>FOUR PYROLYSE</b>	<b>42</b>
<b>FOUR VAPEUR COMBINÉ</b>	<b>44</b>
<b>FOUR COMBINÉ ET MICRO-ONDES</b>	<b>50</b>
<b>FOUR 5 EN 1 COMBINÉ</b>	<b>56</b>

# Collection Craft

## Collection Craft écran TFT 6" : inox noir brossé Black Steel, noir graphite mat, inox brossé



<b>OP8687B-1</b> Four pyrolyse 60 cm P. 42	<b>OP8687A-1</b> Four pyrolyse 60 cm P. 42	<b>OCS8687B-1</b> Four vapeur combiné 60 cm P. 45	<b>OCS8687A-1</b> Four vapeur combiné 60 cm P. 45	<b>OCS8487B-1</b> Four vapeur combiné 45 cm P. 47	<b>OCS8487A-1</b> Four vapeur combiné 45 cm P. 47
---	---	--	--	--	--



<b>OCM8487B-1</b> Four combiné micro-ondes 45 cm P. 51	<b>OCM8487A-1</b> Four combiné micro-ondes 45 cm P. 51	<b>OCSM8487B</b> Four combiné, vapeur, micro-ondes 45 cm P. 57	<b>OCSM8487A</b> Four combiné vapeur, micro-ondes 45 cm P. 57	<b>OCSM8487S</b> Four combiné, vapeur, micro-ondes 45 cm P. 57
---	---	--	---	--

## Collection Craft écran TFT 3" : inox brossé, noir graphite mat



<b>OP8664S</b> Four pyrolyse 60 cm P. 43	<b>OP8664A</b> Four pyrolyse 60 cm P. 43	<b>OCS8664S</b> Four vapeur combiné 60 cm P. 46	<b>OCS8664A</b> Four vapeur combiné 60 cm P. 46	<b>OCS8464S</b> Four vapeur combiné 45 cm P. 48	<b>OCS8464A</b> Four vapeur combiné 45 cm P. 48
---	---	--	--	--	--



<b>OCM8464S</b> Four combiné micro-ondes 45 cm P. 52	<b>OCM8464A</b> Four combiné micro-ondes 45 cm P. 52	<b>OM8464S</b> Micro-ondes 45 cm P. 53	<b>OM8464A</b> Micro-ondes 45 cm P. 53	<b>OM8334S</b> Micro-ondes 38 cm P. 54
---	---	---	---	---



# Four Collection Craft



## Élégance et précision

Avec leur solide cadre métallique monobloc, les fours ASKO de la collection Craft ont un design unique qui leur permet de s'intégrer harmonieusement et de donner à votre cuisine une nouvelle expression. Vous avez le choix entre l'inox noir brossé Black Steel\*\*, l'inox brossé ou le noir graphite mat. Les fours de la Collection Craft sont élaborés avec la passion du détail et offrent performance et précision. Notre savoir-faire nous a permis de créer cette collection qui se caractérise par une finition exceptionnelle et une interface intuitive.

\*\*Pour sa collection Craft Black Steel, ASKO a sélectionné de l'inox 443, qui est un acier inoxydable spécial et unique. Il contient 21% de chrome, mais aussi du titane qui assure la stabilité de la matière quand elle est exposée à de hautes températures. Cet alliage peu commun résiste encore mieux aux éléments extérieurs comme l'humidité, le sel et la corrosion. C'est le type d'acier inoxydable le plus résistant à la rouille sur le long terme.

Le procédé de coloration par nanoparticules de la collection Craft Black Steel permet d'obtenir un inox noir avec une finition brossée et brillante à effet lamé horizontal.

CUISINER AVEC PRÉCISION ET GARDER UNE VUE D'ENSEMBLE

## Navigation intuitive par boutons et écran tactile

L'interface des fours ASKO Craft est une combinaison parfaite entre l'action immédiate des boutons inox rotatifs pour les fonctions principales et l'écran tactile en partie basse pour les fonctions secondaires. La navigation dans le menu est intuitive. L'écran haute définition offre une grande clarté d'affichage et une grande lisibilité. Vous avez toujours une vue d'ensemble sur toutes les fonctions.



Pour faciliter l'utilisation et apporter une lisibilité unique, les touches sous l'écran sont rétro-éclairées.

Sélectionnez d'abord les fonctions principales avec le bouton rotatif de gauche, puis la température et la durée de cuisson avec le bouton rotatif de défilement placé à droite.

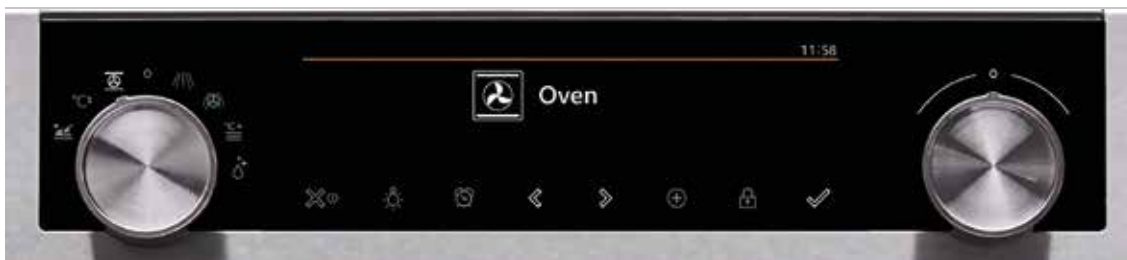
Tournez le bouton de droite pour sélectionner la valeur, poussez-le pour la valider et passer au réglage suivant. Cette procédure vous guide de façon intuitive pendant l'opération.



Choisissez une fonction principale en tournant le bouton de gauche.



Activez ou désactivez le menu en appuyant sur le bouton de droite (bouton de défilement). Tournez le bouton de défilement pour effectuer vos réglages dans chaque menu, ou effleurez les deux flèches (touches sensibles <>).



Activez le programme en appuyant sur la touche sensible de droite Validation (V).



Une fois le four activé, vous pouvez voir d'un seul coup d'oeil sur l'écran le mode de cuisson, la température en temps réel et le temps restant.



## OP8687B-1 inox noir brossé Black Steel

1 799 €

## OP8687A-1 noir graphite mat

1 469 €

Four pyrolyse 60 cm  
Craft

**Cuisson homogène** : 5 arrivées d'Air ThermoCirculaire, **Navigation facile** : écran couleur TFT rétro-éclairé 6", **Cuisson à cœur** : sonde culinaire, **Enchaînement à la suite de 3 modes de cuisson** : fonction 1-2-3, **Confort** : rails télescopiques sur 2 niveaux



### 17 fonctions



Convection naturelle, Voûte, Sole, Gril simple et double, Gril ventilé, Chaleur tournante et sole, Chaleur tournante, ECO Chaleur tournante, Sole ventilée, Rôtissage automatique, Préchauffage, Décongélation, Chauffe-assiettes, Maintien au chaud, Programmes auto, Nettoyage pyrolyse

### Caractéristiques

- Classe d'efficacité énergétique : A\*
- Volume de la cavité : 71 L
- Porte froide 4 vitres et réflecteurs de chaleur
- Revêtement en émail ultra lisse et sans microporosité
- Nettoyage par pyrolyse : 3 temps (180 à 240 min)

### Aide à la cuisson

- Système 5 arrivées d'Air ThermoCirculaire pour une cuisson homogène
- Régulation électronique de la température : 30°C à 300°C
- Cuisson par étapes (enchaîner à la suite 3 modes de cuisson)
- 87 programmes prédéfinis
- Mode Favoris pour enregistrer vos 10 recettes préférées
- Fonction rajout durée en fin de cuisson
- Sonde culinaire pour une cuisson à cœur
- 2 niveaux de gril pour un brunissage homogène 2700 W
- 5 gradins

### Confort / Sécurité

- Écran couleur TFT rétro-éclairé 6 pouces
- Navigation intuitive par boutons et écran tactile
- Rails télescopiques sur 2 niveaux, 100% extensibles et amovibles
- Fermeture amortie de la porte premium
- Double éclairage halogène
- Intérieur de porte plein verre et amovible
- Système de refroidissement avec ventilation prolongée
- Pieds réglables

### Dimensions

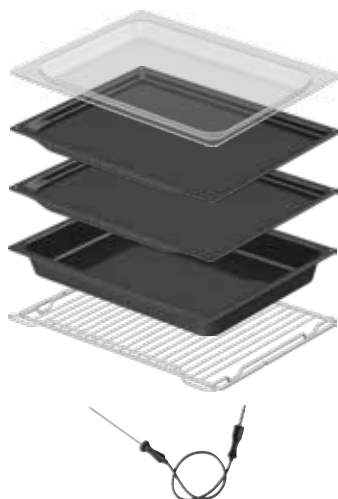
- Dimensions de l'appareil (H / L / P) : 597 / 597 / 547+21 mm\*
- Dimensions d'encastrement (H / L / P) : 590 / 560-568 / 550 mm
- Longueur du câble électrique / Emplacement : 1500 mm / Arrière droite

### Données techniques

- Raccordement électrique : 3,4 kW / 220-240 V / 50-60Hz / 16A
- Puissance max (Gril / Chaleur tournante) : 2,7 kW / 1,6 kW

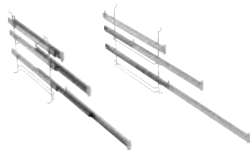
\* 21 mm est l'épaisseur du cadre métallique du four

### Accessoires de série pyrolysables (hors lèchefrite en verre et rails télescopiques)



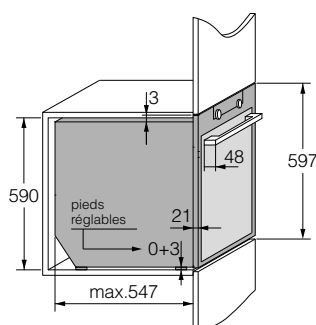
- 1 lèchefrite en verre
- 2 plaques à pâtisserie
- 1 lèchefrite profonde
- 1 grille avec un taquet de sécurité
- 1 sonde culinaire

### Rails télescopiques sur 3 niveaux en option

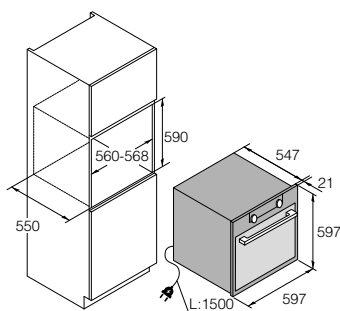


- 3RD622299 (code 131726) / Côté droit 125€
- 3RG622300 (code 131727) / Côté gauche 125€

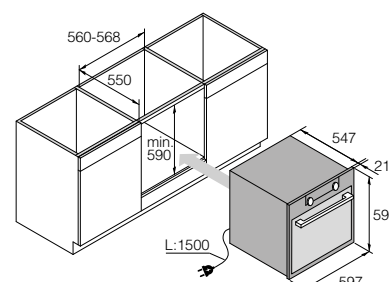
### Installation et dimensions en millimètres



Dimensions de l'appareil



Installation en colonne



Installation sous plan de travail



# OP8664A noir graphite mat

# OP8664S inox brossé

1 049 €

999 €

Four pyrolyse 60 cm  
Craft

**Cuisson homogène** : 5 arrivées d'Air ThermoCirculaire, **Navigation facile** : écran couleur TFT rétro-éclairé 3", **Cuisson à cœur** : sonde culinaire, **Confort** : rails télescopiques sur 1 niveau



### 17 fonctions



Convection naturelle, Voûte, Sole, Gril simple et double, Gril ventilé, Chaleur tournante et sole, Chaleur tournante, ECO Chaleur tournante, Sole ventilée, Rôtissage automatique, Préchauffage, Décongélation, Chauffe-assiettes, Maintien au chaud, Programmes auto, Nettoyage pyrolyse

### Caractéristiques

- Classe d'efficacité énergétique : A\*
- Volume de la cavité : 71 L
- Porte froide 4 vitres et réflecteurs de chaleur
- Revêtement en émail ultra lisse et sans microporosité
- Nettoyage par pyrolyse : 3 temps (180 à 240 min)

### Aide à la cuisson

- Système 5 arrivées d'Air ThermoCirculaire pour une cuisson homogène
- Régulation électronique de la température : 30°C à 300°C
- 87 programmes prédéfinis
- Sonde culinaire pour une cuisson à cœur
- 2 niveaux de gril pour un brunissage homogène 2700 W
- 5 gradins

### Confort / Sécurité

- Écran couleur TFT rétro-éclairé 3 pouces
- Navigation intuitive par boutons et écran tactile
- Rails télescopiques sur 1 niveau, 100% extensibles et amovibles
- Fermeture amortie de la porte
- Double éclairage halogène
- Intérieur de porte plein verre et amovible
- Système de refroidissement avec ventilation prolongée
- Pieds réglables

### Dimensions

- Dimensions de l'appareil (H / L / P) : 597 / 597 / 547+21 mm\*
- Dimensions d'encastrement (H / L / P) : 590 / 560-568 / 550 mm
- Longueur du câble électrique / Emplacement : 1500 mm / Arrière droite

### Données techniques

- Raccordement électrique : 3,4 kW / 220-240 V / 50-60Hz / 16A
- Puissance max (Gril / Chaleur tournante) : 2,7 kW / 1,6 kW

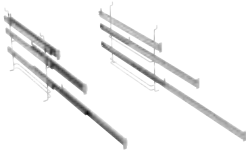
\* 21 mm est l'épaisseur du cadre métallique du four

### Accessoires de série pyrolysables (hors rails télescopiques)



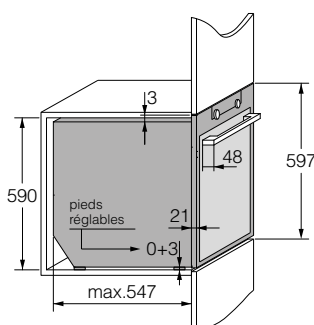
- 2 plaques à pâtisserie
- 1 lechefrite profonde
- 1 grille avec un taquet de sécurité
- 1 sonde culinaire

### Rails télescopiques sur 3 niveaux en option

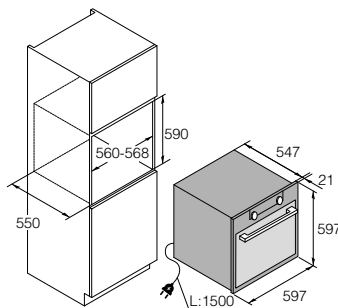


- 3RD622299 (code 131726) / Côté droit 125€
- 3RG622300 (code 131727) / Côté gauche 125€

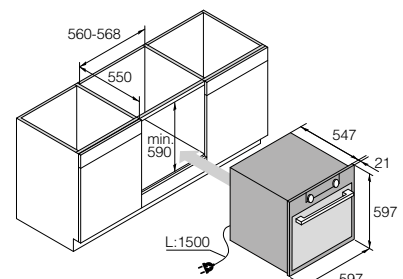
### Installation et dimensions en millimètres



Dimensions de l'appareil



Installation en colonne



Installation sous plan de travail



# Four vapeur combiné



## Cuisson douce

La cuisson à la vapeur est plus douce et préserve mieux les vitamines et les nutriments que la cuisson traditionnelle à l'eau bouillante. Saine et naturelle, la cuisine vapeur conserve toute la saveur des aliments.

Cette méthode de cuisson ne dégage aucune odeur et il est inutile de saler l'eau ou d'ajouter des herbes et des épices. Avec nos fours à vapeur combinés, vous pouvez cuisiner uniquement à la vapeur, ou associer la chaleur tournante à la vapeur, ou rester sur une cuisson traditionnelle.



## OCS8687B-1 inox noir brossé Black Steel

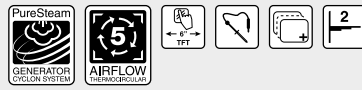
2 199 €

## OCS8687A-1 noir graphite mat

2 099 €

Four vapeur combiné 60 cm  
Craft

**Qualité nutritionnelle préservée** : injection de vapeur fine grâce au système cyclonique, **Quantité de vapeur optimale et stabilité de température** : générateur de vapeur externe, **Cuisson homogène** : 5 arrivées d'Air ThermoCirculaire, **Navigation facile** : écran couleur TFT rétro-éclairé 6", **Cuisson à cœur** : sonde culinaire, **Enchaînement à la suite de 3 modes de cuisson** : fonction 1-2-3, **Confort** : rails télescopiques sur 2 niveaux



### 21 fonctions



Convection naturelle, Voûte, Sole, Gril simple et double, Gril ventilé, Chaleur tournante et sole, Chaleur tournante, ECO Chaleur tournante, Sole ventilée, Rôtissage automatique, Vapeur degré près, Chaleur tournante et vapeur, Préchauffage, Décongélation, Régénération, Programmes auto, Nettoyage vapeur

### Caractéristiques

- Classe d'efficacité énergétique : A+
- Volume de la cavité : 73 L
- Porte froide 4 vitres et réflecteurs de chaleur
- Revêtement en émail ultra lisse et sans microporosité
- Nettoyage vapeur SteamClean

### Aide à la cuisson

- Générateur de vapeur externe permettant l'injection de vapeur fine grâce au système cyclonique qui empêche les aliments de cuire dans l'eau
- Système 5 arrivées d'Air ThermoCirculaire pour une cuisson homogène
- Régulation électronique de la température : 30°C à 230°C
- Cuisson 100% vapeur injectée au travers de 4 flux d'air à intervalles réguliers
- Cuisson par étapes (enchaîner à la suite 3 modes de cuisson)
- 160 programmes prédéfinis
- Mode Favoris pour enregistrer vos 10 recettes préférées
- Fonction rajout durée en fin de cuisson
- Sonde culinaire pour une cuisson à cœur
- Réservoir d'eau 1,3 l pour 80 min de cuisson
- 2 niveaux de gril pour un brunissage homogène 2700 W
- 5 gradins

### Confort / Sécurité

- Écran couleur TFT rétro-éclairé 6 pouces
- Navigation intuitive par boutons et écran tactile
- Rails télescopiques sur 2 niveaux, 100% extensibles et amovibles
- Fermeture amortie de la porte premium
- Double éclairage halogène
- Intérieur de porte plein verre et amovible
- Détartrage automatique
- Système de refroidissement avec ventilation prolongée
- Pieds réglables

### Dimensions

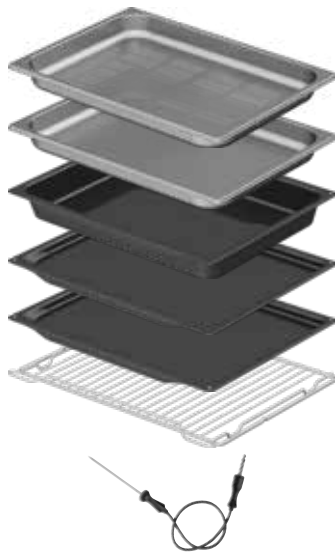
- Dimensions de l'appareil (H / L / P) : 597 / 597 / 547+21 mm\*
- Dimensions d'encastrement (H / L / P) : 590 / 560-568 / 550 mm
- Longueur du câble électrique / Emplacement : 1500 mm / Arrière droite

### Données techniques

- Raccordement électrique : 3,4 kW / 220-240 V / 50Hz / 16A
- Puissance max (Gril / Chaleur tournante / Générateur de vapeur) : 2,7 kW / 1,6 kW / 1,2 kW

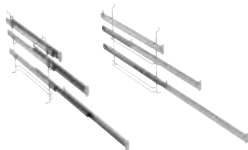
\* 21 mm est l'épaisseur du cadre métallique du four

### Accessoires de série



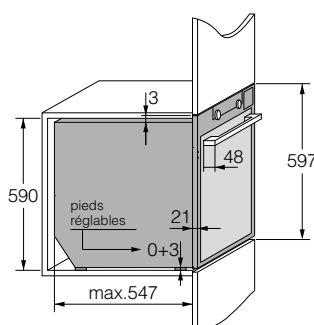
- 1 bac Gastronom XL inox 18/10 perforé
- 1 bac Gastronom XL inox 18/10 plein
- 1 lèche-frite profonde
- 2 plaques à pâtisserie
- 1 grille avec un taquet de sécurité
- 1 sonde culinaire

### Rails télescopiques sur 3 niveaux en option

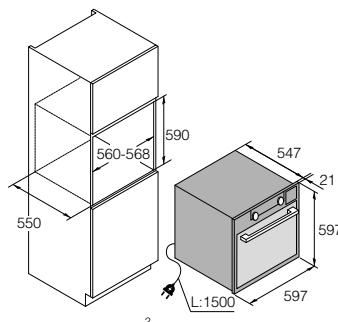


- 3RD622299 (code 131726) / Côté droit 125€
- 3RG622300 (code 131727) / Côté gauche 125€

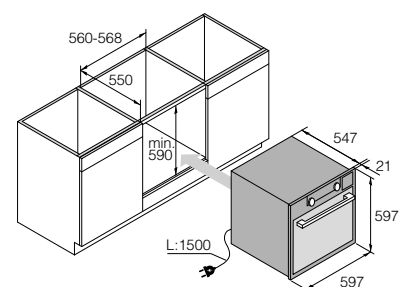
### Installation et dimensions en millimètres



Dimensions de l'appareil



Installation en colonne



Installation sous plan de travail



# OCS8664S inox brossé

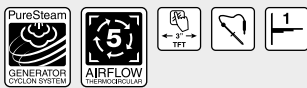
# OCS8664A noir graphite mat

1 699 €

1 699 €

Four vapeur combiné 60 cm  
Craft

**Qualité nutritionnelle préservée** : injection de vapeur fine grâce au système cyclonique, **Quantité de vapeur optimale et stabilité de température** : générateur de vapeur externe, **Cuisson homogène** : 5 arrivées d'Air ThermoCirculaire, **Navigation facile** : écran couleur TFT rétro-éclairé 3", **Cuisson à cœur** : sonde culinaire, **Confort** : rails télescopiques sur 1 niveau



## 21 fonctions



Convection naturelle, Voûte, Sole, Gril simple et double, Gril ventilé, Chaleur tournante et sole, Chaleur tournante, ECO Chaleur tournante, Sole ventilée, Rôtissage automatique, Vapeur degré près, Chaleur tournante et vapeur, Préchauffage, Décongélation, Régénération, Programmes auto, Nettoyage vapeur

## Caractéristiques

- Classe d'efficacité énergétique : A+
- Volume de la cavité : 73 L
- Porte froide 4 vitres et réflecteurs de chaleur
- Revêtement en émail ultra lisse et sans microporosité
- Nettoyage vapeur SteamClean

## Aide à la cuisson

- Générateur de vapeur externe permettant l'injection de vapeur fine grâce au système cyclonique qui empêche les aliments de cuire dans l'eau
- Système 5 arrivées d'Air ThermoCirculaire pour une cuisson homogène
- Régulation électronique de la température : 30°C à 230°C
- Cuisson 100% vapeur injectée au travers de 4 flux d'air à intervalles réguliers
- 160 programmes prédéfinis
- Sonde culinaire pour une cuisson à cœur
- Réservoir d'eau 1,3 l pour 80 min de cuisson
- 2 niveaux de gril pour un brunissage homogène 2700 W
- 5 gradins

## Confort / Sécurité

- Écran couleur TFT rétro-éclairé 3 pouces
- Navigation intuitive par boutons et écran tactile
- Rails télescopiques sur 1 niveau, 100% extensibles et amovibles
- Fermeture amortie de la porte
- Double éclairage halogène
- Intérieur de porte plein verre et amovible
- Détartrage automatique
- Système de refroidissement avec ventilation prolongée
- Pieds réglables

## Dimensions

- Dimensions de l'appareil (H / L / P) : 597 / 597 / 547+21 mm\*
- Dimensions d'encastrement (H / L / P) : 590 / 560-568 / 550 mm
- Longueur du câble électrique / Emplacement : 1500 mm / Arrière droite

## Données techniques

- Raccordement électrique : 3,4 kW / 220-240 V / 50Hz / 16A
- Puissance max (Gril / Chaleur tournante / Générateur de vapeur) : 2,7 kW / 1,6 kW / 1,2 kW

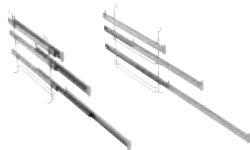
\* 21 mm est l'épaisseur du cadre métallique du four

## Accessoires de série



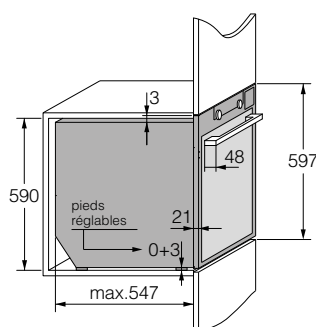
- 1 bac Gastronom XL inox 18/10 perforé
- 1 bac Gastronom XL inox 18/10 plein
- 1 lèche-frite profonde
- 2 plaques à pâtisserie
- 1 grille avec un taquet de sécurité
- 1 sonde culinaire

## Rails télescopiques sur 3 niveaux en option

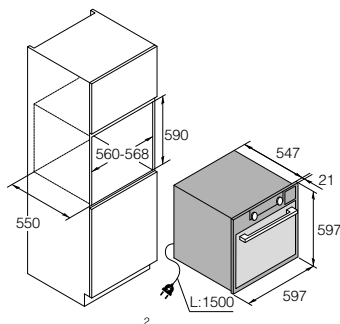


- 3RD622299 (code 131726) / Côté droit 125€
- 3RG622300 (code 131727) / Côté gauche 125€

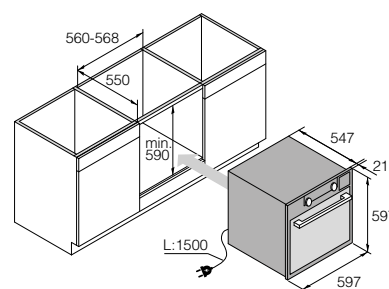
## Installation et dimensions en millimètres



Dimensions de l'appareil



Installation en colonne



Installation sous plan de travail



## OCS8487B-1 inox noir brossé Black Steel

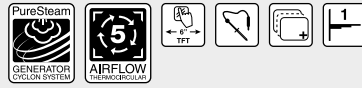
2 099 €

## OCS8487A-1 noir graphite mat

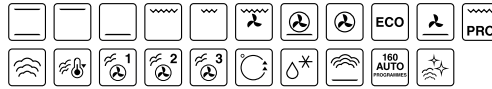
1 999 €

Four vapeur combiné 45 cm  
Craft

**Qualité nutritionnelle préservée** : injection de vapeur fine grâce au système cyclonique, **Quantité de vapeur optimale et stabilité de température** : générateur de vapeur externe, **Cuisson homogène** : 5 arrivées d'Air ThermoCirculaire, **Navigation facile** : écran couleur TFT rétro-éclairé 6", **Cuisson à cœur** : sonde culinaire, **Enchaînement à la suite de 3 modes de cuisson** : fonction 1-2-3, **Confort** : rails télescopiques sur 1 niveau



### 21 fonctions



Convection naturelle, Voûte, Sole, Gril simple et double, Gril ventilé, Chaleur tournante et sole, Chaleur tournante, ECO Chaleur tournante, Sole ventilée, Rôtissage automatique, Vapeur degré près, Chaleur tournante et vapeur, Préchauffage, Décongélation, Régénération, Programmes auto, Nettoyage vapeur

### Caractéristiques

- Classe d'efficacité énergétique : A<sup>+</sup>
- Volume de la cavité : 50 L
- Porte froide 4 vitres et réflecteurs de chaleur
- Revêtement en émail ultra lisse et sans microporosité
- Nettoyage vapeur SteamClean

### Aide à la cuisson

- Générateur de vapeur externe permettant l'injection de vapeur fine grâce au système cyclonique qui empêche les aliments de cuire dans l'eau
- Système 5 arrivées d'Air ThermoCirculaire pour une cuisson homogène
- Régulation électronique de la température : 30°C à 230°C
- Cuisson 100% vapeur injectée au travers de 4 flux d'air à intervalles réguliers
- Cuisson par étapes (enchaîner à la suite 3 modes de cuisson)
- 160 programmes prédéfinis
- Mode Favoris pour enregistrer vos 10 recettes préférées
- Fonction rajout durée en fin de cuisson
- Sonde culinaire pour une cuisson à cœur
- Réservoir d'eau 1,3 l pour 80 min de cuisson
- 2 niveaux de gril pour un brunissage homogène 2200 W

### Confort / Sécurité

- Écran couleur TFT rétro-éclairé 6 pouces
- Navigation intuitive par boutons et écran tactile
- Rails télescopiques sur 1 niveau, 100% extensibles et amovibles
- Fermeture amortie de la porte premium
- Double éclairage halogène
- Intérieur de porte plein verre
- Détartrage automatique
- Système de refroidissement avec ventilation prolongée
- Pieds réglables

### Dimensions

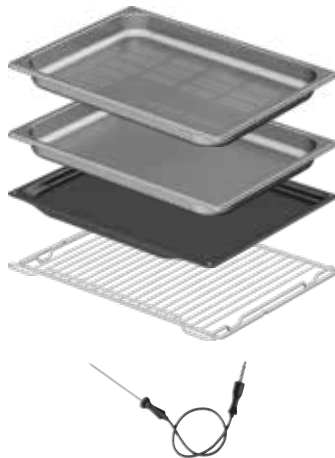
- Dimensions de l'appareil (H / L / P) : 458 / 597 / 547+21 mm\*
- Dimensions d'encastrement (H / L / P) : 450 / 560-568 / 550 mm
- Longueur du câble électrique / Emplacement : 1500 mm / Arrière droite

### Données techniques

- Raccordement électrique : 2,9 kW / 220-240 V / 50Hz / 16A
- Puissance max (Gril / Chaleur tournante / Générateur de vapeur) : 2,2 kW / 1,6 kW / 1,2 kW

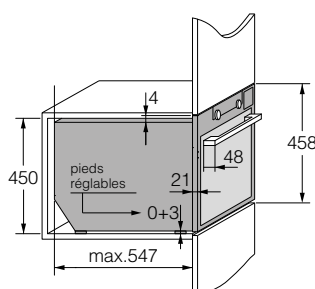
\* 21 mm est l'épaisseur du cadre métallique du four

### Accessoires de série

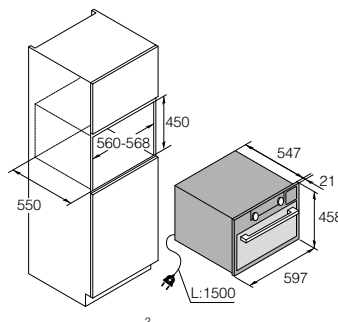


- 1 bac Gastronorme XL inox 18/10 perforé
- 1 bac Gastronorme XL inox 18/10 plein
- 1 lèche-frite
- 1 grille avec un taquet de sécurité
- 1 sonde culinaire

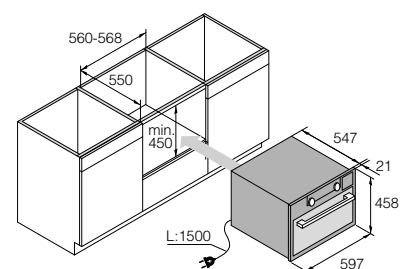
### Installation et dimensions en millimètres



Dimensions de l'appareil



Installation en colonne



Installation sous plan de travail



reddot design award  
winner



**OCS8464S** inox brossé

1 599 €

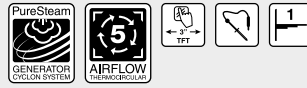
**OCS8464A** noir graphite mat

1 599 €

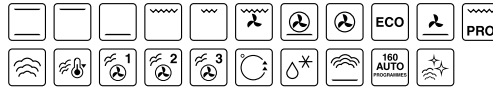
Four vapeur combiné 45 cm  
Craft



**Qualité nutritionnelle préservée** : injection de vapeur fine grâce au système cyclonique, **Quantité de vapeur optimale et stabilité de température** : générateur de vapeur externe, **Cuisson homogène** : 5 arrivées d'Air ThermoCirculaire, **Navigation facile** : écran couleur TFT rétro-éclairé 3", **Confort** : rails télescopiques sur 1 niveau



#### 21 fonctions



Convection naturelle, Voûte, Sole, Gril simple et double, Gril ventilé, Chaleur tournante et sole, Chaleur tournante, ECO Chaleur tournante, Sole ventilée, Rôtissage automatique, Vapeur degré près, Chaleur tournante et vapeur, Préchauffage, Décongélation, Régénération, Programmes auto, Nettoyage vapeur

#### Caractéristiques

- Classe d'efficacité énergétique : A<sup>+</sup>
- Volume de la cavité : 50 L
- Porte froide 4 vitres et réflecteurs de chaleur
- Revêtement en émail ultra lisse et sans microporosité
- Nettoyage vapeur SteamClean

#### Aide à la cuisson

- Générateur de vapeur externe permettant l'injection de vapeur fine grâce au système cyclonique qui empêche les aliments de cuire dans l'eau
- Système 5 arrivées d'Air ThermoCirculaire pour une cuisson homogène
- Régulation électronique de la température : 30°C à 230°C
- Cuisson 100% vapeur injectée au travers de 4 flux d'air à intervalles réguliers
- 160 programmes prédéfinis
- Sonde culinaire pour une cuisson à cœur
- Réservoir d'eau 1,3 l pour 80 min de cuisson
- 2 niveaux de gril pour un brunissage homogène 2200 W

#### Confort / Sécurité

- Écran couleur TFT rétro-éclairé 3 pouces
- Navigation intuitive par boutons et écran tactile
- Rails télescopiques sur 1 niveau, 100% extensibles et amovibles
- Fermeture amortie de la porte
- Double éclairage halogène
- Intérieur de porte plein verre
- Détartrage automatique
- Système de refroidissement avec ventilation prolongée
- Pieds réglables

#### Dimensions

- Dimensions de l'appareil (H / L / P) : 597 / 597 / 547+21 mm\*
- Dimensions d'encastrement (H / L / P) : 590 / 560-568 / 550 mm
- Longueur du câble électrique / Emplacement : 1500 mm / Arrière droite

#### Données techniques

- Raccordement électrique : 2,9 kW / 220-240 V / 50Hz / 16A
- Puissance max (Gril / Chaleur tournante / Générateur de vapeur) : 2,2 kW / 1,6 kW / 1,2 kW

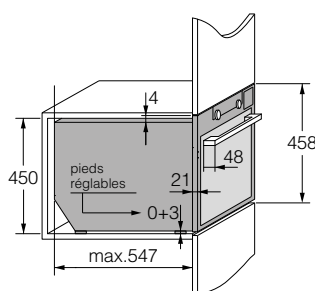
\* 21 mm est l'épaisseur du cadre métallique du four

#### Accessoires de série

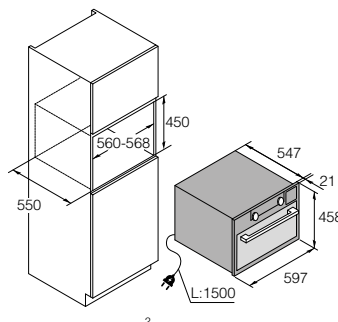


- 1 bac Gastronorme XL inox 18/10 perforé
- 1 bac Gastronorme XL inox 18/10 plein
- 2 lèche-frites
- 1 grille avec un taquet de sécurité
- 1 sonde culinaire

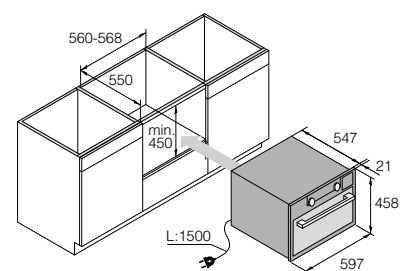
#### Installation et dimensions en millimètres



Dimensions de l'appareil



Installation en colonne



Installation sous plan de travail







# Four combiné micro-ondes



## Micro-ondes à onduleur

---

Dans un four à micro-ondes combiné ASKO Craft, vous pouvez faire mijoter une sauce sans qu'elle bouille à l'excès. Cela est rendu possible par la technologie de l'onduleur qui génère un flux constant de micro-ondes exactement à la puissance voulue. En combinaison avec l'agitateur d'ondes, cette technologie procure une répartition uniforme des micro-ondes dans la cavité du four. Par conséquent, le plateau tournant n'est pas nécessaire et un plus grand volume utile reste disponible. C'est pourquoi nos fours à micro-ondes combinés figurent parmi les plus spacieux sur le marché, avec une capacité atteignant 50 litres.



## OCM8487B-1 inox noir brossé Black Steel

1 899 €

## OCM8487A-1 noir graphite mat

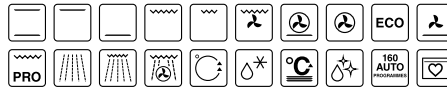
1 699 €

Four combiné micro-ondes 45 cm  
Craft

**Cuisson homogène** : 5 arrivées d'Air ThermoCirculaire, **Cuisson continue** : technologies avec onduleur et antenne tournante, **Navigation facile** : écran couleur TFT rétro-éclairé 6", **Enchaînement à la suite de 3 modes de cuisson** : fonction 1-2-3



### 20 fonctions



Convection naturelle, Voûte, Sole, Gril simple et double, Gril ventilé, Chaleur tournante et sole, Chaleur tournante, ECO Chaleur tournante, Sole ventilée, Rôtissage automatique, Micro-ondes, Micro-ondes et gril, Chaleur tournante et micro-ondes, Préchauffage, Décongélation, Chauffe assiettes, Nettoyage hydrolyse, Programmes auto, Favoris

### Caractéristiques

- Volume de la cavité : 50 L
- Porte tempérée 3 vitres et réflecteurs de chaleur
- Revêtement en émail ultra lisse et sans microporosité
- Nettoyage AquaClean par hydrolyse

### Aide à la cuisson

- Système 5 arrivées d'Air ThermoCirculaire pour une cuisson homogène
- Régulation électronique de la température : 30°C à 250°C
- Technologies avec onduleur et antenne tournante pour une cuisson continue et homogène
- Puissance micro-ondes : 6 puissances de 90 à 1000 W
- 120 programmes prédéfinis
- Mode Favoris pour enregistrer vos 10 recettes préférées
- Fonction rajout durée en fin de cuisson
- Cuisson par étapes (enchaîner à la suite 3 modes de cuisson)
- 2 niveaux de gril pour un brunissage homogène 2200 W
- 4 gradins

### Confort / Sécurité

- Écran couleur TFT rétro-éclairé 6 pouces
- Navigation intuitive par boutons et écran tactile
- Ouverture amortie de la porte premium
- Double éclairage halogène
- Intérieur de porte plein verre
- Système de refroidissement avec ventilation prolongée
- Pieds réglables

### Dimensions

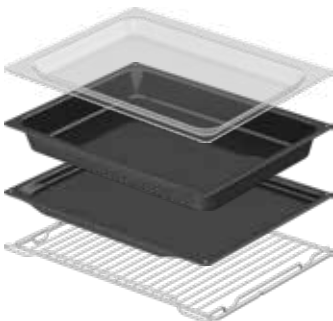
- Dimensions de l'appareil (H / L / P) : 458 / 597 / 547+21 mm\*
- Dimensions d'encastrement (H / L / P) : 450 / 560-568 / 550 mm
- Longueur du câble électrique / Emplacement : 1500 mm / Arrière droite

### Données techniques

- Raccordement électrique : 3,0 kW / 220-240 V / 50-60Hz / 16A
- Puissance max (Gril / Chaleur tournante) : 2,2 kW / 1,6 kW

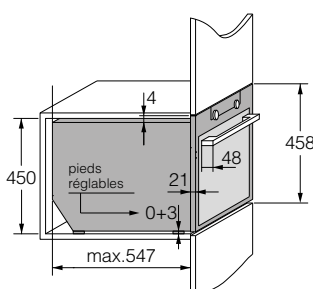
\* 21 mm est l'épaisseur du cadre métallique du four

### Accessoires de série

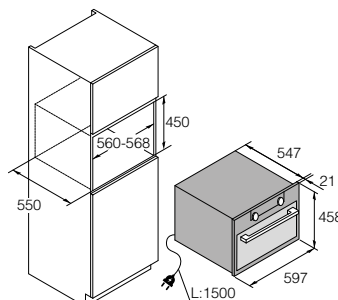


- 1 lèchefrite en verre
- 1 lèchefrite profonde
- 1 plaque à pâtisserie
- 1 grille avec un taquet de sécurité

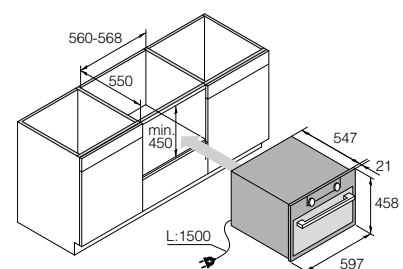
### Installation et dimensions en millimètres



Dimensions de l'appareil



Installation en colonne



Installation sous plan de travail



## OCM8464S inox brossé

## OCM8464A noir graphite mat

1 499 €

1 499 €

Four combiné micro-ondes 45 cm  
Craft

**Cuisson homogène** : 5 arrivées d'Air ThermoCirculaire, **Cuisson continue** : technologies avec onduleur et antenne tournante, **Navigation facile** : écran couleur TFT rétro-éclairé 3"



### 20 fonctions



Convection naturelle, Voûte, Sole, Gril simple et double, Gril ventilé, Chaleur tournante et sole, Chaleur tournante, ECO Chaleur tournante, Sole ventilée, Rôtissage automatique, Micro-ondes, Micro-ondes et gril, Chaleur tournante et micro-ondes, Préchauffage, Décongélation, Chauffe assiettes, Maintien au chaud, Programmes auto, Nettoyage hydrolyse

### Caractéristiques

- Volume de la cavité : 50 L
- Porte tempérée 3 vitres et réflecteurs de chaleur
- Revêtement en émail ultra lisse et sans microporosité
- Nettoyage AquaClean par hydrolyse

### Aide à la cuisson

- Système 5 arrivées d'Air ThermoCirculaire pour une cuisson homogène
- Régulation électronique de la température : 30°C à 250°C
- Technologies avec onduleur et antenne tournante pour une cuisson continue et homogène
- Puissance micro-ondes : 6 puissances de 90 à 1000 W
- 120 programmes prédéfinis
- 2 niveaux de gril pour un brunissage homogène 2200 W
- 4 gradins

### Confort / Sécurité

- Écran couleur TFT rétro-éclairé 3 pouces
- Navigation intuitive par boutons et écran tactile
- Ouverture amortie de la porte
- Double éclairage halogène
- Intérieur de porte plein verre
- Système de refroidissement avec ventilation prolongée
- Pieds réglables

### Dimensions

- Dimensions de l'appareil (H / L / P) : 458 / 597 / 547+21 mm\*
- Dimensions d'encastrement (H / L / P) : 450 / 560-568 / 550 mm
- Longueur du câble électrique / Emplacement : 1500 mm / Arrière droite

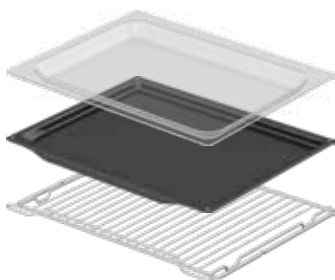
### Données techniques

- Raccordement électrique : 3,0 kW / 220-240 V / 50-60Hz / 16A
- Puissance max (Gril / Chaleur tournante) : 2,2 kW / 1,6 kW

\* 21 mm est l'épaisseur du cadre métallique du four

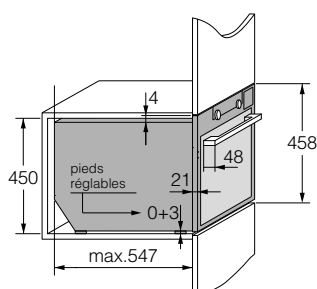


### Accessoires de série

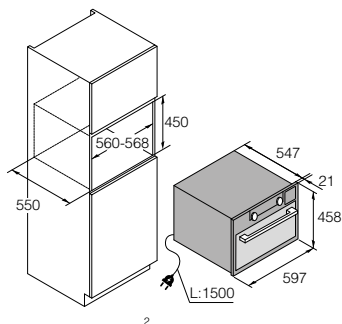


- 1 lèchefrite en verre
- 1 plaque à pâtisserie
- 1 grille avec un taquet de sécurité

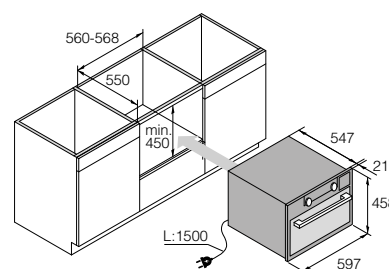
### Installation et dimensions en millimètres



Dimensions de l'appareil



Installation en colonne



Installation sous plan de travail



## OM8464S inox brossé

1 199 €

## OM8464A noir graphite mat

1 199 €

Micro-ondes 45 cm  
Craft

**Cuisson continue et homogène** : technologies avec onduleur et antenne tournante, **Navigation facile** : écran couleur TFT rétro-éclairé 3"



### 8 fonctions



Micro-ondes, Programmes de décongélation auto, Décongélation, Maintien au chaud, Désodorisant, Programmes auto, Nettoyage hydrolyse, Favoris

### Caractéristiques

- Volume de la cavité : 53 L
- Porte tempérée 3 vitres et réflecteurs de chaleur
- Revêtement en émail ultra lisse et sans microporosité
- Nettoyage AquaClean par hydrolyse

### Aide à la cuisson

- Technologies avec onduleur et antenne tournante pour une cuisson continue et homogène
- Puissance micro-ondes : 6 puissances de 90 à 1000 W
- 67 programmes prédéfinis
- 4 gradins

### Confort / Sécurité

- Écran couleur TFT rétro-éclairé 3 pouces
- Navigation intuitive par boutons et écran tactile
- Double éclairage
- Intérieur de porte plein verre
- Pieds réglables

### Dimensions

- Dimensions de l'appareil (H / L / P) : 458 / 597 / 547+21 mm\*
- Dimensions d'encastrement (H / L / P) : 450 / 560-568 / 550 mm
- Longueur du câble électrique / Emplacement : 1500 mm / Arrière droite

### Données techniques

- Raccordement électrique : 2,2 kW / 220-240 V / 50-60Hz / 16A

\* 21 mm est l'épaisseur du cadre métallique du four

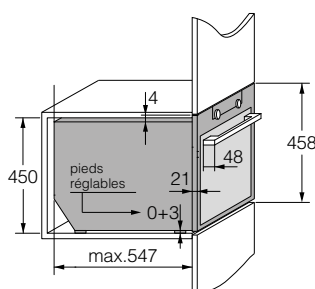


### Accessoires de série

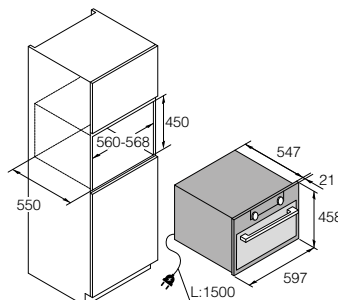


- 1 lèche-frite en verre

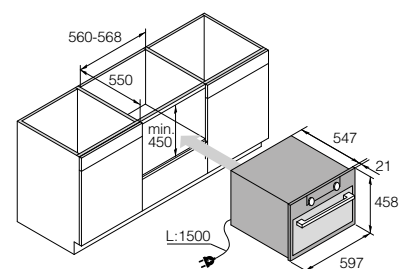
### Installation et dimensions en millimètres



Dimensions de l'appareil



Installation en colonne



Installation sous plan de travail





# OM8334S inox

799 €

Micro-ondes 38 cm

**Cuisson continue** : technologies avec onduleur, **Cuisson rapide et facilité de nettoyage** : base en céramique, **Espace de cuisson optimisé** : plus besoin de plateau tournant



## 6 fonctions



Micro-ondes, Gril, Micro-ondes et gril, Décongélation par durée, Décongélation selon le poids, Cuisson automatique

## Caractéristiques

- Volume de la cavité inox : 22 L
- Micro-ondes avec une base en céramique; solution qui permet non seulement de cuisiner plus vite et d'économiser de l'énergie, mais offre aussi un espace de cuisson plus vaste et une cavité plus facile à nettoyer.

## Aide à la cuisson

- Puissance micro-ondes : 5 puissances max 850 W
- Gril rabattable à 180°

## Confort / Sécurité

- Navigation par boutons PushPull
- Affichage numérique de la puissance et du mode de cuisson
- Ouverture de porte électronique avec charnière à gauche

## Dimensions

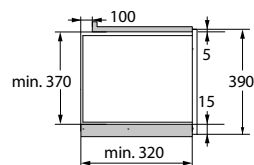
- Dimensions de l'appareil (H / L / P) : 390 / 595 / 312+22 mm\*
- Dimensions d'encastrement (H / L / P) : 380 / 568 / 550 mm
- Longueur du câble électrique / Emplacement : 1500 mm / Arrière droite

## Données techniques

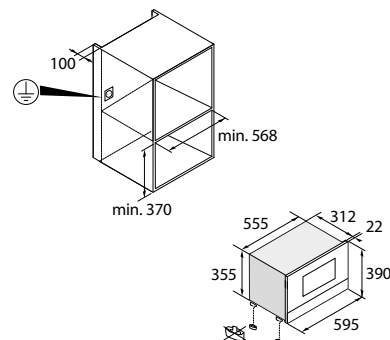
- Raccordement électrique : 2,7 kW / 220-240 V / 50Hz / 16A
- Puissance max (Gril) : 1,25 kW

\* 22 mm est l'épaisseur du cadre métallique du four

## Installation et dimensions en millimètres



Dimensions de l'appareil



Installation en colonne





# Four 5 en 1 combiné, vapeur, micro-ondes



## Four combiné Craft 5 en 1

---

Les fours combinés Craft 5 en 1 d'ASKO offrent cinq combinaisons de cuisson : vapeur, micro-ondes, traditionnelle, combiné micro-ondes et combiné vapeur. Ces fours de 45 cm possèdent un grand volume de 50 litres, prennent peu de place et offrent en même temps une multitude de cuissons possibles. Équipés d'un écran couleur avec navigation par boutons en inox, ces fours vous permettront de naviguer facilement et de cuisiner avec une grande précision.



**OCSM8487B** inox noir brossé Black Steel

2 799 €

**OCSM8487S** inox brossé

2 599 €

**OCSM8487A** noir graphite mat

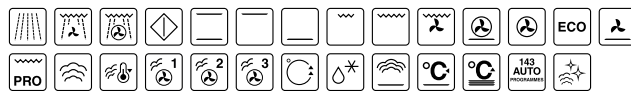
2 599 €

Four 5 en 1 combiné, vapeur, micro-ondes 45 cm Craft

**5 en 1** : 5 combinaisons de cuisson, **Qualité nutritionnelle préservée** : injection de vapeur fine grâce au système cyclonique, **Quantité de vapeur optimale et stabilité de température** : générateur de vapeur externe, **Cuisson homogène** : 5 arrivées d'Air ThermoCirculaire, **Cuisson continue** : technologies avec onduleur et antenne tournante, **Navigation facile** : écran couleur TFT rétro-éclairé 6", **Enchaînement à la suite de 3 modes de cuisson** : fonction 1-2-3



**27 fonctions**



Micro-ondes, Micro-ondes ventilées et gril, Chaleur tournante et micro-ondes, Durée programmée micro-ondes, Convection naturelle, Voûte, Sole, Gril simple et double, Gril ventilé, Chaleur tournante et sole, Chaleur tournante, ECO, Chaleur tournante, Sole ventilée, Rôtissage automatique, Vapeur degré près, Chaleur tournante et vapeur, Préchauffage, Décongélation, Régénération, Maintien au chaud, Chauffe-assiettes, Programmes auto, Nettoyage vapeur

**Caractéristiques**

- Volume de la cavité : 50 L
- Porte tempérée 3 vitres et réflecteurs de chaleur
- Revêtement en émail ultra lisse et sans microporosité
- Nettoyage vapeur SteamClean

**Aide à la cuisson**

- Générateur de vapeur externe permettant l'injection de vapeur fine grâce au système cyclonique qui empêche les aliments de cuire dans l'eau
- Système 5 arrivées d'Air ThermoCirculaire pour une cuisson homogène
- Régulation électronique de la température : 30°C à 230°C
- Cuisson 100% vapeur injectée au travers de 4 flux d'air à intervalles réguliers
- Technologies avec onduleur et antenne tournante pour une cuisson continue et homogène
- Puissance micro-ondes : 6 puissances de 90 à 1000 W
- 143 programmes prédéfinis
- Mode Favoris pour enregistrer vos 10 recettes préférées
- Fonction rajout durée en fin de cuisson
- Cuisson par étapes (enchaîner à la suite 3 modes de cuisson)
- 2 niveaux de gril pour un brunissage homogène 2200 W
- 4 gradins

**Confort / Sécurité**

- Écran couleur TFT rétro-éclairé 6 pouces
- Accès direct aux 3 menus principaux : Micro-ondes, Combiné, Vapeur
- Ouverture amortie de la porte premium
- Double éclairage halogène // Intérieur de porte plein verre
- Système de refroidissement avec ventilation prolongée
- Pieds réglables

**Données techniques**

- Dimensions de l'appareil (H / L / P) : 458 / 597 / 547+21 mm\*
- Dimensions d'encastrement (H / L / P) : 450 / 560-568 / 550 mm
- Longueur du câble électrique / Emplacement : 1500 mm / Arrière droite

**Technical data**

- Raccordement électrique : 3 kW / 220 - 240 V / 50 Hz / 16A
- Puissance max (Gril / Chaleur tournante / Générateur de vapeur) : 2,2 kW / 1,6 kW / 1,2 kW

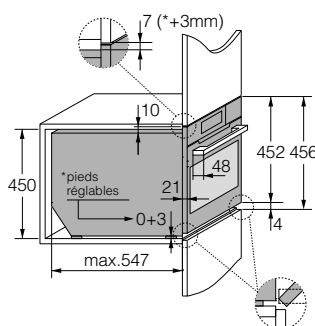
\* 21 mm est l'épaisseur du cadre métallique du four

**Accessoires de série**

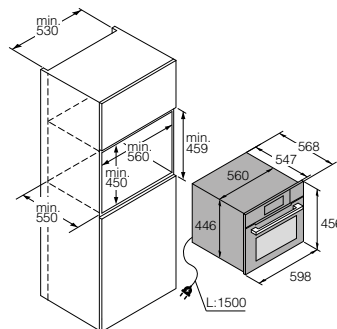


- 2 bacs Gastronorme (2/3 et 1/3) inox 18/10 perforés
- 1 bac Gastronorme XL inox 18/10 perforé
- 2 bacs Gastronorme XL inox 18/10 plein
- 1 lèche-frîte en verre
- 1 plaque à pâtisserie
- 1 grille avec un taquet de sécurité

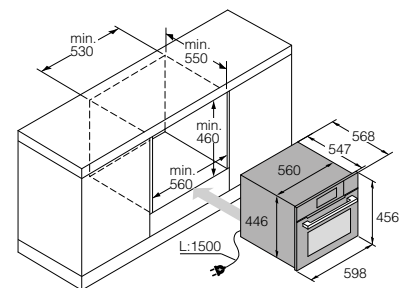
**Installation et dimensions en millimètres**



Dimensions de l'appareil



Installation en colonne



Installation sous plan de travail



ASKO



ASKO



ASKO

ASKO

ASKO



# Machines à café

## Tiroirs

<b>CARACTÉRISTIQUES</b>	<b>61</b>
<b>MACHINE À CAFÉ COLLECTION ELEMENTS</b>	<b>64</b>
<b>MACHINE À CAFÉ COLLECTION CRAFT</b>	<b>66</b>
<b>TIROIR</b>	<b>68</b>

# Machines à café - Tiroirs

## Collection ELEMENTS



### CM8478G

Machine à café  
45 cm

P. 65

### ODV8128G

Tiroir sous vide  
14 cm

P. 71

### ODW8128G

Tiroir culinaire  
14 cm

P. 73

## Collection Craft : inox noir brossé Black Steel, inox brossé, noir graphite mat



### CM8477B

Machine à café  
45 cm

P. 67

### CM8477S

Machine à café  
45 cm

P. 67

### CM8477A

Machine à café  
45 cm

P. 67



### ODV8127B

Tiroir sous vide  
14 cm

P. 71

### ODW8127B

Tiroir culinaire  
14 cm

P. 73

### ODW8127S

Tiroir culinaire  
14 cm

P. 73

### ODW8127A

Tiroir culinaire  
14 cm

P. 73



## Espresso parfaitement préparé

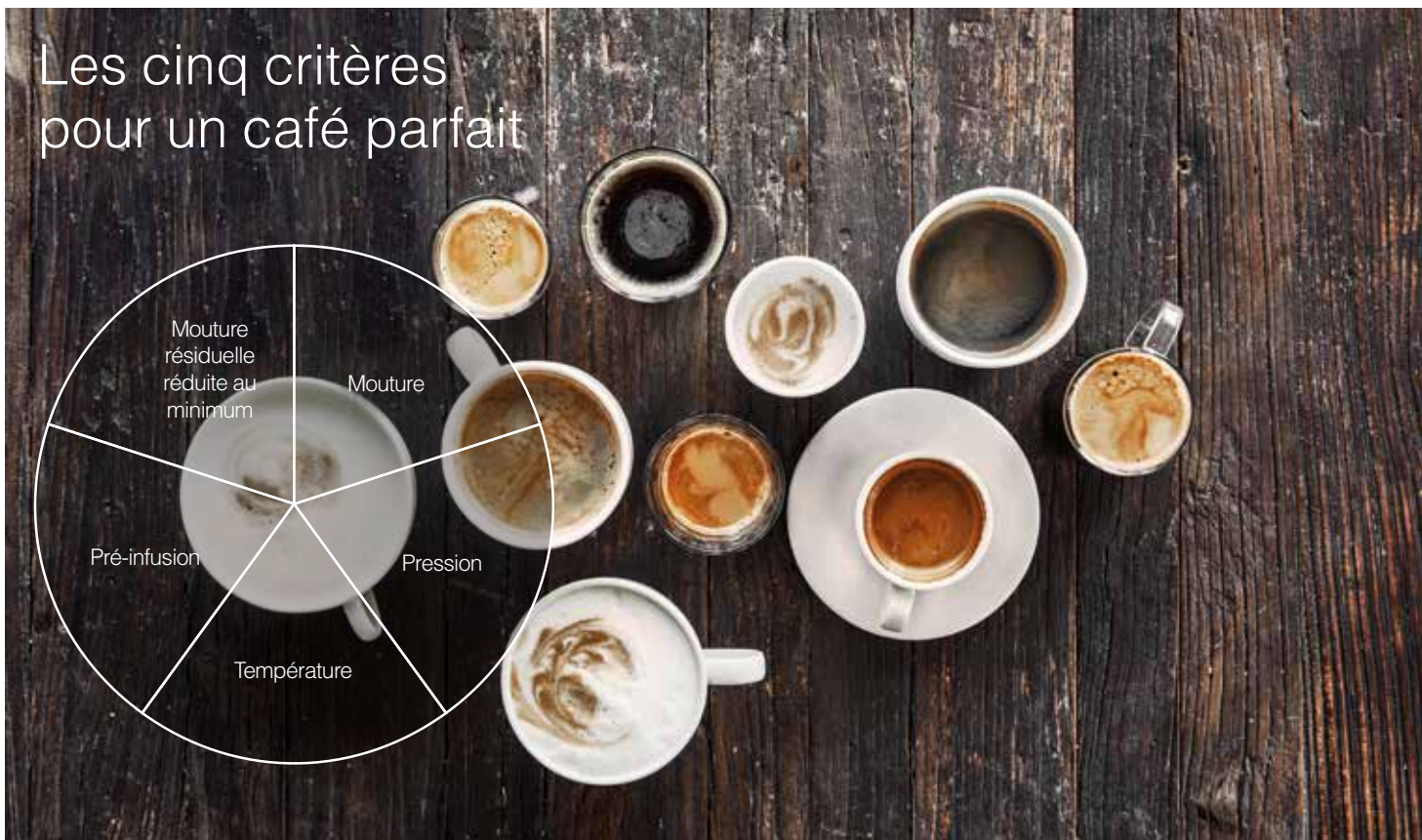
---

Le café est classé parmi les aliments les plus riches en arômes car il possède plus de 800 substances aromatiques différentes. La nature lui a offert un emballage parfait pour conserver tout son goût : le grain de café. Avec les machines à café ASKO, les grains sont fraîchement moulus pour chaque préparation, la poudre est comprimée de manière optimale dans l'unité de percolation, puis l'extraction s'effectue dans des conditions idéales.

Les machines à café ASKO sont équipées d'un thermobloc en aluminium qui permet de chauffer l'eau très rapidement et garantit une température constante et idéale de l'eau pour un espresso parfaitement préparé.

Par simple pression, vous pouvez savourer un café fraîchement moulu et choisir jusqu'à douze types de café, selon vos préférences personnelles.

# Les cinq critères pour un café parfait



## Broyage de qualité supérieure

ASKO utilise uniquement un broyeur professionnel avec un cône calibré en acier inoxydable. Les meules coniques broient les grains de café en une mouture homogène. Nous obtenons ainsi une finesse de mouture constante pour un café toujours parfait.



## Réglage précis de la mouture

En plus des réglages automatiques effectués dans le menu Café, vous pouvez aussi procéder manuellement à un réglage précis en choisissant l'une des finesses de mouture proposée.





Pré-infusion à faible pression :  
Sature le café d'eau uniformément pour laisser passer les arômes durant l'infusion.

Sans pré-infusion :  
L'eau s'écoule autour de la mouture et ne laisse pas le temps aux arômes de passer dans l'eau.



Extraction équilibrée douce et crémeuse qui produit une épaisse crème caramélisée.

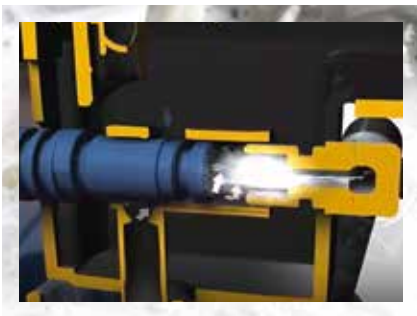
Extraction d'eau au goût fade qui produit une crème blanchâtre pâle.



## Pré-infusion

La pré-infusion est un procédé intégré dans les machines à espresso qui consiste à faire couler de l'eau chaude pendant la phase initiale, mais à une pression bien plus basse que lors de l'extraction finale.

La pré-infusion a pour but de saturer le café d'eau chaude afin qu'il offre davantage de résistance à la pression finale de percolation. On parvient ainsi à extraire le meilleur des 800 substances aromatiques présentes dans le café torréfié.



## Générateur de vapeur pour une mousse délicieuse

1. La vapeur provient du générateur de vapeur.
2. La vapeur chauffe le lait à 60 °C environ et produit un mouvement suffisamment rapide pour faire pénétrer l'air dans le lait, créant ainsi des microbulles.
3. Le lait se transforme en une mousse délicieuse, épaisse et onctueuse.



## Nettoyage et entretien faciles

Pour obtenir un café délicieux, il est indispensable que la machine et ses composants soient propres. Nous vous avons facilité le nettoyage :

- Programme de détartrage
- Fonction nettoyage du réservoir de lait
- Unité de percolation amovible
- Composants utilisés chaque jour facilement accessibles depuis la façade
- Intérieur facile à nettoyer



# Machine à café Collection ELEMENTS

Façade verre noir nacré  
Soft Black

Écran tactile TFT couleur

Habillage en acier  
inoxydable sur toutes  
les faces assurant une  
intégration parfaite

Quatre lampes LED pour  
une visibilité optimale et  
un éclairage d'ambiance  
agréable.

Bac collecteur d'égouttures  
extra-large en acier  
inoxydable facile à nettoyer.

Capot à ouverture par  
pression pour un accès aisé  
au bac collecteur et aux  
composants internes.



## Du latte macchiato à l'espresso

Grâce à ses multiples possibilités allant du latte macchiato à l'espresso, la machine à café ELEMENTS vous offre une large palette de cafés différents. L'affichage simple et interactif, sur l'écran tactile couleur TFT, vous permet d'accéder directement à toutes vos boissons favorites, de régler et sauvegarder vos recettes selon vos goûts, et de créer jusqu'à 6 profils utilisateurs. Le pot à lait isotherme en acier inoxydable facilement amovible est très pratique. Le lait reste plus longtemps froid et se conserve bien en dehors du réfrigérateur grâce à l'isolation isotherme.



## CM8478G verre noir nacré Soft Black

2 999 €

Machine à café à grains 45 cm  
ELEMENTS

**Température d'eau constante** : thermobloc en aluminium, **Durable et facile à nettoyer** : broyeur en acier inoxydable, **Café préparé à votre goût** : degrés de mouture et saveur réglables, **Navigation facile** : écran couleur TFT tactile, **Confort** : installation sur rails télescopiques



### Caractéristiques

- Production automatisée
- 20 fonctions
- Pression de la pompe 15 bars : idéal pour tout espresso
- Système de chauffe Thermobloc aluminium pour chauffer l'eau en temps réel afin de garantir une température d'eau constante, idéale pour un espresso et pour réduire le dépôt de calcaire

### Aide à la préparation et dégustation

- Café moulu 7 g (14 doses approximativement)
- Contenance du réservoir d'eau amovible : 2 l
- Contenance du réservoir pour le café en grains : 350 g
- Réservoir de lait à isolation thermique : 500 ml
- Distributeur de café, réglable en hauteur
- Broyeur en acier inoxydable
- 7 degrés de finesse de mouture
- 13 types de café différents
- 5 niveaux force du café
- 4 niveaux de température réglables
- Fonction Cappuccino automatique brevetée avec un système de nettoyage automatique
- Recettes personnalisées / 6 profils utilisateur
- Générateur de vapeur exclusif pour une mousse de lait onctueuse
- Fonction eau chaude pour préchauffer les tasses et pour préparer du thé

### Confort

- Écran couleur TFT rétro-éclairé tactile et interactif
- Accès direct aux fonctions principales
- Installation sur rails télescopiques
- Unité d'infusion amovible (9 à 14 cm)
- Tube vapeur extractible
- Rinçage automatique du conduit de lait
- Chambre de percolation réglable de 7 à 14 g de café permettant de réaliser 2 tasses espresso d'un seul coup
- Barre de progression de l'écoulement de café
- Cycle de rinçage automatique après l'arrêt de l'appareil
- Indicateur réservoir de café en grains et d'eau à remplir
- Indicateur nettoyage du bac de récupération de marc de café
- Indicateur détartrage
- 4 éclairages LED
- Chauffe-tasses intégré
- Réglage dureté de l'eau

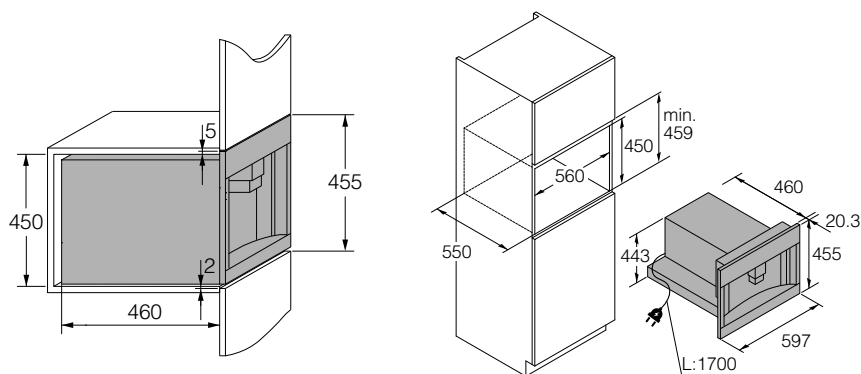
### Dimensions

- Dimensions de l'appareil (H / L / P) : 455 / 597 / 460 mm
- Dimensions d'encastrement (H / L / P) : 450 / 560 / 550 mm
- Longueur du câble électrique : 1700 mm

### Données techniques

- Raccordement électrique : 1350 W / 220-240 V / 50-60 Hz / 16 A

### Installation et dimensions en millimètres



Dimensions de l'appareil

Dimensions appareil & encastrement

# Machine à café Collection Craft



## Finesse et intensité

---

La machine à café de la Collection Craft dispose de neuf fonctions dont sept types de cafés. Cet appareil vous permet également de modifier l'intensité de chaque tasse ou même de régler la finesse de mouture du café en grains. Le petit décaféiné du soir n'est plus un problème grâce au réservoir séparé pour le café moulu. La machine à café de la Collection Craft possède la fonction cappuccino automatique exclusive permettant de faire mousser le lait automatiquement dans le pot à lait fourni. Le lait mousseux est ensuite versé dans la tasse. Le pot est facile à nettoyer et peut sans problème être conservé, avec le lait, au réfrigérateur.

ASKO  
INOX  
443**CM8477B** inox noir brossé Black Steel

3 129 €

**CM8477S** inox brossé

2 999 €

**CM8477A** noir graphite mat

2 999 €

Machine à café à grains 45 cm

Craft

**Température d'eau constante** : thermobloc en aluminium, **Durable et facile à nettoyer** : broyeur en acier inoxydable, **Café préparé à votre goût** : degrés de mouture et saveur réglables, **Navigation facile** : écran couleur TFT tactile, **Confort** : installation sur rails télescopiques

**Caractéristiques**

- Production automatisée
- 20 fonctions
- Pression de la pompe 15 bars : idéal pour tout espresso
- Système de chauffe Thermobloc aluminium pour chauffer l'eau en temps réel afin de garantir une température d'eau constante, idéale pour un espresso et pour réduire le dépôt de calcaire

**Aide à la préparation et dégustation**

- Café moulu 7 g (14 doses approximativement)
- Contenance du réservoir d'eau amovible : 2 l
- Contenance du réservoir pour le café en grains : 350 g
- Réservoir de lait à isolation thermique : 500 ml
- Distributeur de café, réglable en hauteur
- Broyeur en acier inoxydable
- 7 degrés de finesse de mouture
- 12 types de café différents
- 5 niveaux force du café
- 4 niveaux de température réglables
- Fonction Cappuccino automatique brevetée avec un système de nettoyage automatique
- Recettes personnalisées / 6 profils utilisateur
- Générateur de vapeur exclusif pour une mousse de lait onctueuse
- Fonction eau chaude pour préchauffer les tasses et pour préparer du thé

**Confort**

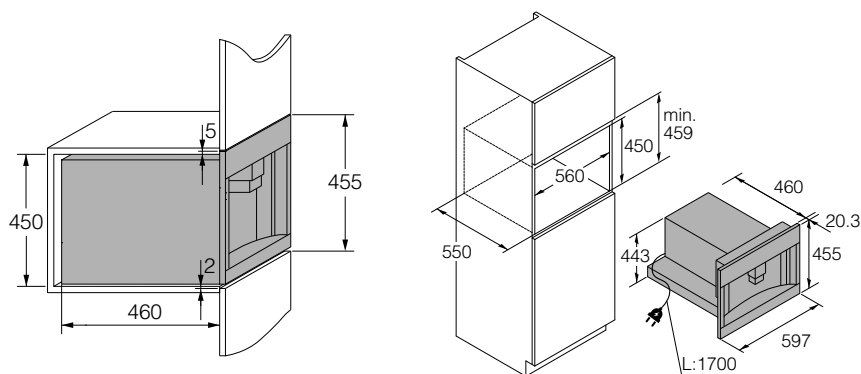
- Écran couleur TFT rétro-éclairé tactile et interactif
- Accès direct aux fonctions principales
- Installation sur rails télescopiques
- Unité d'infusion amovible (9 à 14 cm)
- Tube vapeur extractible
- Rinçage automatique du conduit de lait
- Chambre de percolation réglable de 7 à 14 g de café permettant de réaliser 2 tasses espresso d'un seul coup
- Barre de progression de l'écoulement de café
- Cycle de rinçage automatique après l'arrêt de l'appareil
- Indicateur réservoir de café en grains et d'eau à remplir
- Indicateur nettoyage du bac de récupération de marc de café
- Indicateur détartrage
- 4 éclairages LED
- Chauffe-tasses intégré
- Réglage dureté de l'eau

**Dimensions**

- Dimensions de l'appareil (H / L / P) : 455 / 597 / 460 mm
- Dimensions d'encastrement (H / L / P) : 450 / 560 / 550 mm
- Longueur du câble électrique : 1700 mm

**Données techniques**

- Raccordement électrique : 1350 W / 220-240 V / 50-60 Hz / 16 A

**Installation et dimensions en millimètres**

Dimensions de l'appareil

Dimensions appareil &amp; encastrement

# Tiroir sous vide ASKO



## Les avantages de la mise sous vide

---

Le tiroir de mise sous vide ASKO dispose de l'aspiration et du scellage automatique. Il vous offrira les conditions idéales pour stocker, diviser en portions, faire mariner et sceller hermétiquement vos sacs sous vide grâce à une soudure. C'est une méthode idéale pour conserver et emballer des aliments entiers ou en portions, sans perte de saveur et sans déshydratation. Aussi, grâce à ce tiroir, les viandes, poissons et légumes peuvent être préparés de manière optimale avant de les cuire sous vide dans un four vapeur ASKO.



La mise sous vide bloque l'oxydation et les micro-organismes responsables du processus de fermentation qui détériore et contamine les aliments. Ce procédé permet de préserver plus longtemps la qualité des aliments et de les conserver 3 à 5 fois plus longtemps que dans des conditions normales. Aussi, la mise sous vide offre les conditions idéales pour une préparation à la cuisson sous vide dans un four vapeur ASKO. Selon le besoin, trois niveaux de vide et de soudure sont disponibles :

### 3 niveaux de vide



Niveau 3 : 99% de vide (environ 10 mbar)  
Convient aux produits fermes (viande, légume dur type carotte, fromage à pâte dure...).



Niveau 2 : 95% de vide (environ 50 mbar)  
Convient aux produits humides (liquides, poissons, plats cuisinés).



Niveau 1 : 75% de vide (environ 500 mbar)  
Convient aux produits fragiles (pain, fruits/légumes tendres).

### 3 niveaux de soudure



Niveau 3 – durée de la soudure 7 sec.  
Convient à la cuisson sous vide, la congélation et la conservation (viande, aliments solides, fromages à pâte dure...).



Niveau 2 – durée de la soudure 5 sec.  
Convient aux marinades, à la cuisson sous vide et à la congélation (aliments sensibles à la pression comme les filets de poisson, sauces...).



Niveau 1 – durée de la soudure 3 sec.  
Convient pour l'emballage, la division en portions et la conservation (aliments très sensibles à la pression comme la salade, les baies, les bocaux déjà ouverts, les récipients externes...).

## Préparez votre cuisson sous vide avec ASKO

Cette technique, créée dans les cuisines de restaurants étoilés, est un mode de cuisson qui consiste à emballer des ingrédients dans des sacs sous vide, puis à les cuire dans un four à vapeur, au degré près, lentement et à basse température. C'est une méthode idéale pour conserver et emballer des aliments entiers ou en portions, sans perte de saveur et sans déshydratation :



**Sous vide**



**Cuisson traditionnelle**



Les avantages de cette technique sont indéniables : cuisson douce, homogénéité, jutosité maximale, quasi aucune perte de poids.

## Avec son tiroir sous vide, ASKO vous invite à vivre autrement l'expérience de la cuisson à la vapeur

**1** Préparation des aliments (division en portions, marinade, mise en sac alimentaire)



**2** Conditionnement sous vide (sélection du niveau de vide et scellage hermétique des sacs alimentaires)



**3** Cuisson à basse température avec la fonction sous vide dans les fours à vapeur ASKO





## ODV8127B inox noir brossé Black Steel

2 699 €

Craft

## ODV8128G verre noir nacré Soft Black

2 649 €

ELEMENTS

Tiroir sous vide 14 cm

**Conservation et emballage idéaux pour chaque type d'aliment :** 3 niveaux de vide et de soudure,  
**Confort :** chariot télescopique



### Possibilités d'utilisation

*Marinades, Conservation, Mise sous vide des récipients, Nouvelle soudure des sachets entamés*

### Caractéristiques

- Volume : 8 l
- **3 niveaux de vide**
  - **Niveau 3 : 99% de vide (environ 10 mbar)**  
Adapté aux produits fermes
  - **Niveau 2 : 95% de vide (environ 50 mbar)**  
Adapté aux produits humides
  - **Niveau 1 : 75% de vide (environ 500 mbar)**  
Adapté aux produits fragiles
- **3 niveaux de soudure pour sceller les sacs sous vide :**
  - **Niveau 3 – durée de la soudure 7 sec.**  
Convient à la cuisson sous vide, congélation et conservation
  - **Niveau 2 – durée de la soudure 5 sec.**  
Convient aux marinades, à la cuisson sous vide et congélation
  - **Niveau 1 – durée de la soudure 3 sec.**  
Convient pour l'emballage, division en portions et conservation

### Confort /Sécurité

- Bandeau à touches sensibles
- Tiroir en acier inoxydable
- Espace intérieur équivalent à des portions allant jusqu'à H 350 x L 250 mm et une épaisseur de 80 mm
- Signal sonore en fin de programmation
- Système d'ouverture push pull sans poignée
- Chariot télescopique

### Accessoires de série

- 50 sacs sous vide alimentaires (H 280 x L 180 mm)

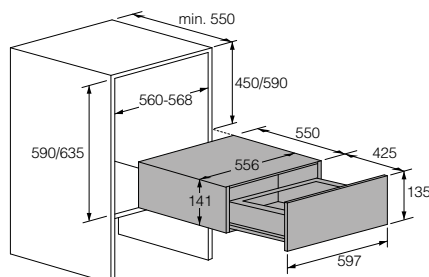
### Dimensions

- Dimensions de l'appareil (H / L / P) : 135 / 597 / 550 mm
- Dimensions d'encastrement (H / L / P) : 141 / 556 / 550 mm
- Longueur du câble électrique : 1800 mm

### Données techniques

- Raccordement électrique : 320 W / 220-240 V / 50Hz / 10A

### Installation et dimensions en millimètres



# Tiroir culinaire



## Pour un usage multiple

---

Profitez de toutes les fonctionnalités du tiroir culinaire qui permet non seulement de chauffer des assiettes et des tasses, mais aussi de maintenir vos préparations au chaud ou de les cuire à basse température.





reddot design award  
winner



## ODW8128G verre noir nacré Soft Black

899 €

ELEMENTS

## ODW8127B inox noir brossé Black Steel

899 €

## ODW8127S inox brossé

799 €

## ODW8127A noir graphite mat

799 €

Craft

Tiroir culinaire et chauffe-plats 14 cm

**Cuisson douce** : 30°C à 80°C, **Confort** : chariot télescopique



### 5 fonctions



Décongélation, Chauffe tasses à café, Chauffe assiettes, Maintien au chaud, Cuisson basse température avec chaleur brassée

### Caractéristiques

- Chargement jusqu'à 25 kg
- Volume : 21 l

### Aide à la cuisson

- Équipé d'un système à air chaud. Un ventilateur répartit dans le tiroir la chaleur émise par la résistance chauffante. L'air qui circule chauffe rapidement la vaisselle de façon uniforme.
- Réglage de la température : 30°C à 80°C

### Confort /Sécurité

- 6 grands couverts/20 assiettes ø28 cm/80 tasses à espresso ou tasses à thé (dépend du modèle)
- Système d'ouverture push pull sans poignée
- Chariot télescopique
- Voyant en façade
- Tapis antidérapant
- Porte tempérée

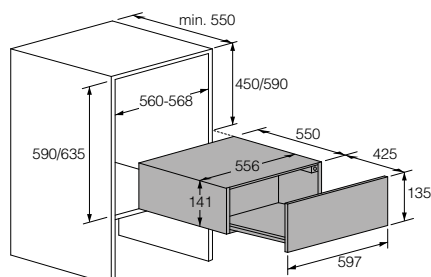
### Dimensions

- Dimensions de l'appareil (H / L / P) : 135 / 597 / 550 mm
- Dimensions d'encastrement (H / L / P) : 141 / 556 / 550 mm
- Longueur du câble électrique : 1500 mm

### Données techniques

- Raccordement électrique : 810 W / 220-240 V / 50 Hz / 10A

### Installation et dimensions en millimètres





# Tables de cuisson

<b>TABLE À INDUCTION</b>	<b>78</b>
<b>TABLE À GAZ ET MIXTE</b>	<b>92</b>
Verre vitrocéramique	100
Mixte Duo Fusion	104
Plan d'égouttement	106
<b>DOMINO</b>	<b>112</b>
<b>ACCESSOIRE</b>	<b>118</b>

# Tables de cuisson

## Table à induction



### HI1194G

Table à induction 111 cm  
Panoramique

P. 81



### HI1995G-1

Table à induction 90 cm  
Flexible

P. 82



### HI1994MF

Table à induction 90 cm  
Fleur de plan noir graphite

P. 83



### HI1994M

Table à induction 90 cm  
Revêtement noir graphite

P. 84



### HI1794M

Table à induction 80 cm  
Revêtement noir graphite

P. 85



### HI1655MF

Table à induction 64 cm  
Fleur de plan noir graphite

P. 86



### HI1655M

Table à induction 64 cm  
Revêtement noir graphite

P. 87



### HI1655G

Table à induction 64 cm Flexible

P. 88



### HI1633G

Table à induction 64 cm

P. 89



### HI1631G

Table à induction 64 cm Flexible

P. 90





**Table à gaz verre vitrocéramique**



**HG1145AB-1**

Table à gaz vitrocéramique 111 cm  
P. 101



**HG1935AB-1**

Table à gaz vitrocéramique 90 cm  
P. 102



**HG1615AB-1**

Table à gaz vitrocéramique 64 cm  
P. 103

**Table mixte Duo Fusion**



**HG1995AB-1/AF-1**

Table mixte Duo Fusion 90 cm  
P. 105

**Table à gaz plan d'égouttement**



**HG1986SB**

Table à gaz inox 90 cm  
P. 108



**HG1986AB**

Table à gaz noir graphite 90 cm  
P. 108



**HG1776SB**

Table à gaz inox 75 cm  
P. 109



**HG1776AB**

Table à gaz noir graphite 75 cm  
P. 109



**HG1666SB**

Table à gaz inox 60 cm  
P. 110



**HG1666AB**

Table à gaz noir graphite 60 cm  
P. 110

**Domino**



**HI1355G-1**

Domino à induction 33 cm  
P. 114



**HG1365GB-1**

Domino à gaz 33 cm  
P. 115



**HG1355GB-1**

Domino à gaz 33 cm  
P. 116

TABLES À INDUCTION

## Table à induction EasyDial™ :

EasyDial™ est une commande unique, intuitive et intelligente. Il vous suffit de passer le bout du doigt sur la commande, en tournant dans le sens horaire, pour régler la puissance voulue. C'est tout à la fois simple et très précis. Un témoin LED sur EasyDial™ affiche immédiatement toute modification.





## Réglage EasyDial™ :

- Réglage de la puissance par simple effleurement de la commande
- Visibilité immédiate du foyer associé à la touche EasyDial™
- Détection automatique des casseroles
- Six programmes automatiques pour une cuisson pratique et saine à la température idéale
- Position « booster » pour une montée en température ultra-rapide
- Touche Pause pour interrompre brièvement la cuisson en toute sécurité
- Programmation de la durée de cuisson avec signal sonore à la fin du temps imparti
- Réduction des dépenses d'énergie grâce à la très faible consommation en mode veille



## Foyers flexibles

ASKO vous permet de relier deux foyers pour créer une seule grande zone et ainsi optimiser votre espace de cuisson. Ces zones modulables vous offrent l'espace idéal pour les grandes casseroles et poêles.

Les tables à induction équipées de la fonction Chef vous permettent d'activer tous les foyers en même temps à 3 allures de chauffe différentes. Vous pourrez ainsi faire glisser la casserole d'un foyer à l'autre en fonction de la température nécessaire, comme dans une cuisine professionnelle.

# Table à induction panoramique EasyDial™



## Cuisez sur un plan de travail grande largeur

---

Le plan de travail est un élément-clé de votre cuisine. Tout en longueur, la table à induction panoramique ASKO vous permettra d'utiliser un plan de travail large, sur une profondeur étroite. Avec ses six programmes automatiques, vous pourrez parfaire vos cuissons.





## HI1194G

1 899 €

Table à induction 111 cm  
Panoramique  
Encadrement fin inox brossé

**Commande intuitive :** EasyDial™, **Températures idéales :** 6 programmes automatiques, **Confort :** détection automatique des récipients, **Puissance et montée rapide en température :** 7,4 kW



### Caractéristiques

- 4 foyers à induction indépendants et à zones variables :
- Avant gauche : 210 mm / 0.05 - 3,7 kW
- Arrière gauche : 180 / 0.04 - 3 kW
- Avant droit : 210 mm / 0.05 - 3.7 kW
- Arrière droit : 180 mm / 0.04 - 3 kW
- Puissance de raccordement : 7.4 kW

### Confort / Sécurité

- 4 commandes à effleurement glissant EasyDial™
- Détection automatique des récipients sur la zone de cuisson
- Booster sur chaque foyer
- Minuteur coupe-courant sur chaque foyer
- Accès direct aux positions maximum
- 12 positions de réglages
- 6 programmes automatiques : Ébullition, Mijotage, Wok, Friture, Grillade et Maintien au chaud
- Fonction pause
- Mode écoveille
- Sécurité enfant, Anti-surchauffe, Limiteur de durée de cuisson
- Autodiagnostic SAV
- Indicateur de chaleur résiduelle

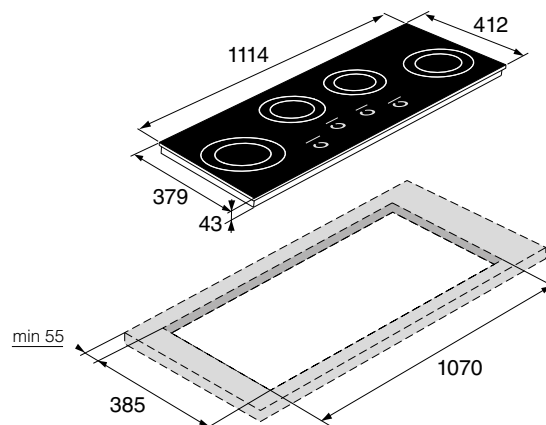
### Dimensions

- Dimensions de l'appareil (H / L / P) : 50 / 1114 / 412 mm
- Dimensions d'encastrement (H / L / P) : - / 1070 / 385 mm

### Données techniques

- Raccordement électrique : 7,4 kW / 220-230 V / 50-60 Hz / -
- Branchement monophasé, livrée sans câble

### Installation et dimensions en millimètres





# HI1995G-1

1 949 €

Table à induction 90 cm  
Encadrement fin inox brossé

**Petit ou large récipient : foyers flexibles, 3 modes de cuisson consécutifs : fonction Chef, Températures idéales : 6 programmes automatiques, Confort : détection automatique des récipients, Puissance et montée rapide en température : 11 kW**



## Caractéristiques

- 6 foyers à induction indépendants dont 3 zones de cuisson flexibles / 6 inducteurs octogonaux :
- Avant gauche : 180 x 210 mm / 0,04 - 3,7 kW
- Arrière gauche : 180 x 210 mm / 0,04 - 3,7 kW
- Avant centre : 180 x 210 mm / 0,04 - 3,7 kW
- Arrière centre : 180 x 210 mm / 0,04 - 3,7 kW
- Avant droit : 180 x 210 mm / 0,04 - 3,7 kW
- Arrière droit : 180 x 210 mm / 0,04 - 3,7 kW
- Puissance de raccordement : 11,1 kW

## Confort / Sécurité

- 6 commandes sensibles
- Détection automatique des récipients sur la zone de cuisson
- Booster sur chaque foyer
- Minuteur coupe-courant sur chaque foyer
- Accès direct aux positions maximum
- 12 positions de réglages
- 6 programmes automatiques : Ébullition, Mijotage, Wok, Friture, Grillade et Maintien au chaud
- Fonction Chef :  
Tous les foyers passent automatiquement en 3 zones flexibles en se réglant par défaut :
- Zone flexible gauche : sur l'allure de chauffe 12 (ébullition, friture, wok)
- Zone flexible centrale : sur l'allure de chauffe 7 (plusieurs types de cuisson)
- Zone flexible droite : sur l'allure de chauffe 1 (maintien au chaud)
- Et comme dans les cuisines professionnelles, vous déplacez vos récipients sur la zone voulue.
- Fonction Pause
- Mode écoveille
- Sécurité enfant, Anti-surchauffe, Limiteur de durée de cuisson
- Autodiagnostic SAV
- Indicateur de chaleur résiduelle

## Dimensions

- Dimensions de l'appareil (H / L / P) : 50 / 904 / 522 mm
- Dimensions d'encastrement (H / L / P) : - / 860 / 490 mm

## Données techniques

- Raccordement électrique : 11,1 kW / 220-230 V / 50-60 Hz / -
- Branchement monophasé ou triphasé, livrée sans câble\*

### Accessoires pour zone à induction flexible en option :



Plat profond AD82A  
209 €  
P. 119



Teppan Yaki AT12A  
209 €  
P. 119

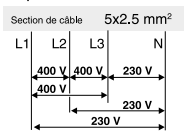


Gril AG12A  
209 €  
P. 119

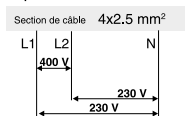


\* Branchement électrique table HI1994M et HI1995G

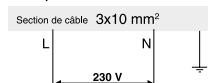
3N 380-415V 50/60Hz - 3x 16A ⇔  
Triphasé - 1 terre



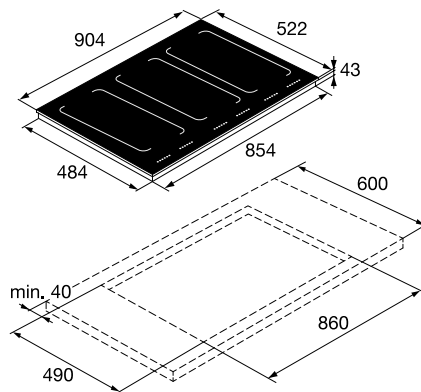
2N 380-415V 50/60Hz - 2x 16A ⇔  
Biphasé - 1 terre



1N 220-240V 50/60Hz - 1x32A ⇔ 1x48A (HI19)  
Monophasé - 1 terre



### Installation et dimensions en millimètres





# HI1994MF

1 999 €

Table à induction 90 cm  
 Revêtement noir graphite  
 Installation à fleur de plan

**Commande intuitive :** EasyDial™, **Petit ou grand récipient :** foyers flexibles, **Températures idéales :** 6 programmes automatiques, **Confort :** détection automatique des récipients, **Puissance et montée rapide en température :** 11,1 kW



### Caractéristiques

- 5 foyers à induction indépendants dont 2 zones de cuisson flexibles (4 inducteurs octogonaux) :
- Centre (zones variables) : 180 x 260 mm / 0.05 - 5.5 kW
- Avant gauche : 180 x 210 mm / 0.04 - 3.7 kW
- Arrière gauche : 180 x 210 mm / 0.04 - 3.7 kW
- Avant droit : 180 x 210 mm / 0.04 - 3.7 kW
- Arrière droit : 180 x 210 mm / 0.04 - 3.7 kW
- Puissance de raccordement : 11,1 kW

### Confort / Sécurité

- 5 commandes à effleurement glissant EasyDial™
- Détection automatique des récipients sur la zone de cuisson
- Booster sur chaque foyer
- Minuteur coupe-courant sur chaque foyer
- Accès direct aux positions maximum
- 12 positions de réglages
- 6 programmes automatiques : Ébullition, Mijotage, Wok, Friture, Grillade et Maintien au chaud
- Fonction pause
- Mode écoveille
- Revêtement antirayures et antitraçes
- Sécurité enfant, Anti-surchauffe, Limiteur de durée de cuisson
- Autodiagnostic SAV
- Indicateur de chaleur résiduelle
- Réparation par dévissage de la base sans déplacement de la table

### Dimensions

- Dimensions de l'appareil (H / L / P) / Rayon angle arrondi : 50 / 900 / 510 / 4 mm
- Dimensions d'encastrement (H / L / P) : - / 860 / 490 mm
- Découpe supplémentaire pour installation à fleur (H / L / P) / Rayon angle arrondi : - / 906<sup>1</sup> / 516<sup>1</sup> / 6 mm

### Données techniques

- Raccordement électrique : 11,1 kW / 220-230 V / 50-60 Hz / -
- Branchement monophasé ou triphasé, livrée sans câble\*

### Accessoires pour zone à induction flexible en option :



Plat profond AD82A  
 209 €  
 P. 119



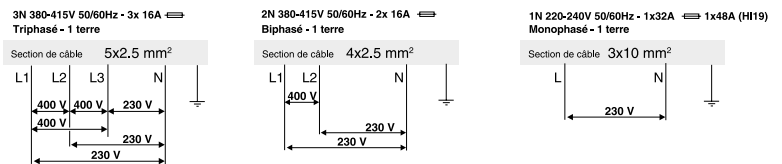
Teppan Yaki AT12A  
 209 €  
 P. 119



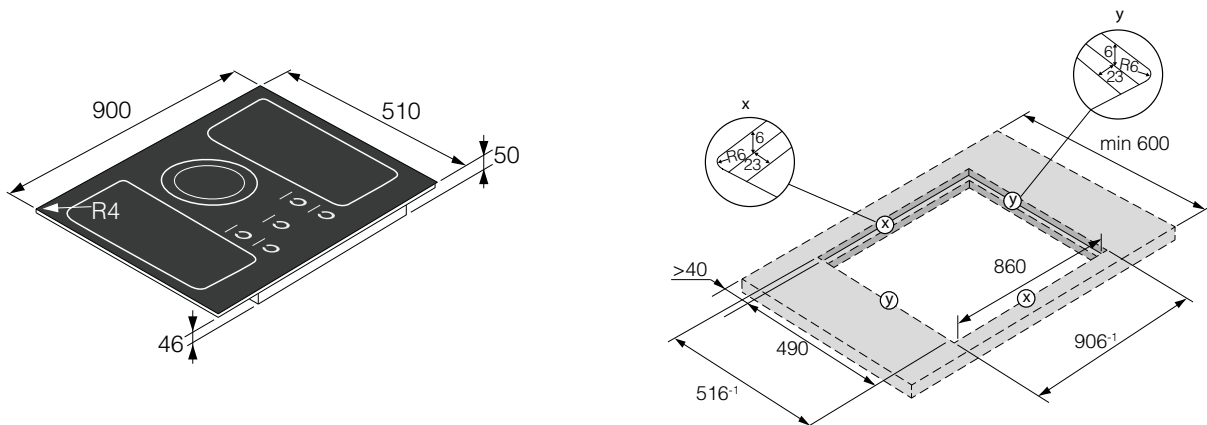
Gril AG12A  
 209 €  
 P. 119



\* Branchement électrique table HI1994M et HI1995G



### Installation et dimensions en millimètres





# HI1994M

1 899 €

Table à induction 90 cm  
 Revêtement noir graphite  
 Encadrement fin inox brossé

**Commande intuitive :** EasyDial™, **Petit ou grand récipient :** foyers flexibles, **Températures idéales :** 6 programmes automatiques, **Confort :** détection automatique des récipients, **Puissance et montée rapide en température :** 11,1 kW



### Caractéristiques

- 5 foyers à induction indépendants dont 2 zones de cuisson flexibles (4 inducteurs octogonaux) :
- Centre (zones variables) : 180 x 260 mm / 0.05 - 5.5 kW
- Avant gauche : 180 x 210 mm / 0.04 - 3,7 kW
- Arrière gauche : 180 x 210 mm / 0.04 - 3,7 kW
- Avant droit : 180 x 210 mm / 0.04 - 3,7 kW
- Arrière droit : 180 x 210 mm / 0.04 - 3,7 kW
- Puissance de raccordement : 11,1 kW

### Confort / Sécurité

- 5 commandes à effleurement glissant EasyDial™
- Détection automatique des récipients sur la zone de cuisson
- Booster sur chaque foyer
- Minuteur coupe-courant sur chaque foyer
- Accès direct aux positions maximum
- 12 positions de réglages
- 6 programmes automatiques : Ébullition, Mijotage, Wok, Friture, Grillade et Maintien au chaud
- Fonction pause
- Mode écoveille
- Revêtement antirayures et antitraçes
- Sécurité enfant, Anti-surchauffe, Limiteur de durée de cuisson
- Autodiagnostic SAV
- Indicateur de chaleur résiduelle

### Dimensions

- Dimensions de l'appareil (H / L / P) : 50 / 904 / 522 mm
- Dimensions d'encastrement (H / L / P) : - / 860 / 490 mm

### Données techniques

- Raccordement électrique : 11,1 kW / 220-230 V / 50-60 Hz / -
- Branchement monophasé ou triphasé, livrée sans câble\*

### Accessoires pour zone à induction flexible en option :



Plat profond AD82A  
 209 €  
 P. 119



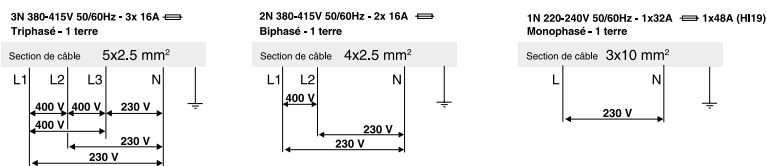
Teppan Yaki AT12A  
 209 €  
 P. 119



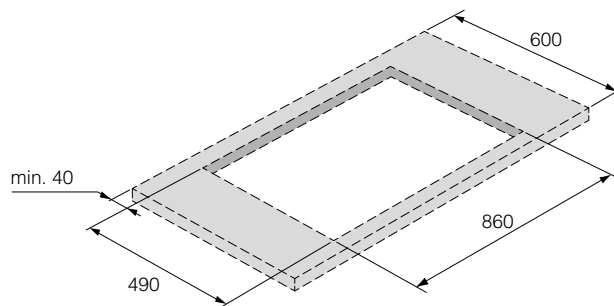
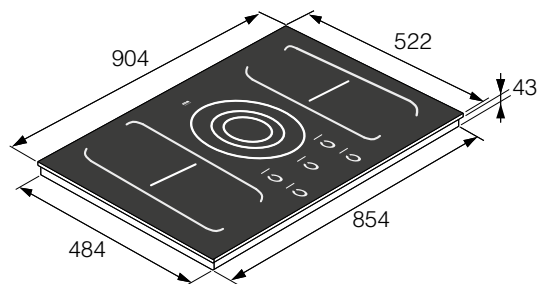
Gril AG12A  
 209 €  
 P. 119



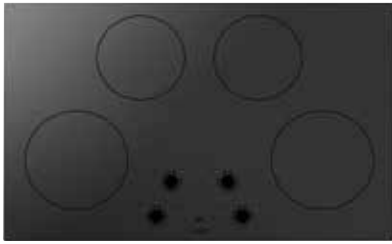
\* Branchement électrique table HI1994M et HI1995G



### Installation et dimensions en millimètres







## HI1794M

1 299 €

Table à induction 80 cm  
Revêtement noir graphite  
Encadrement fin inox brossé

**Commande intuitive :** EasyDial™, **Températures idéales :** 6 programmes automatiques, **Confort :** détection automatique des récipients, **Puissance et montée rapide en température :** 7,4 kW



### Caractéristiques

- 4 foyers à induction indépendants
- Avant gauche : 210 mm / 0,05 - 3,7 kW
- Arrière gauche : 180 mm / 0,04 - 3 kW
- Avant droit : 210 mm / 0,05 - 3,7 kW
- Arrière droit : 180 mm / 0,04 - 3 kW
- Puissance de raccordement : 7,4 kW

### Confort / Sécurité

- 4 commandes à effleurement glissant EasyDial™
- Détection automatique des récipients sur la zone de cuisson
- Booster sur chaque foyer
- Minuteur coupe-courant sur chaque foyer
- Accès direct aux positions maximum
- 12 positions de réglages
- 6 programmes automatiques : Ébullition, Mijotage, Wok, Friture, Grillade et Maintien au chaud
- Fonction pause
- Mode écoveille
- Revêtement antirayures et antitaches
- Sécurité enfant, Anti-surchauffe, Limiteur de durée de cuisson
- Autodiagnostic SAV
- Indicateur de chaleur résiduelle

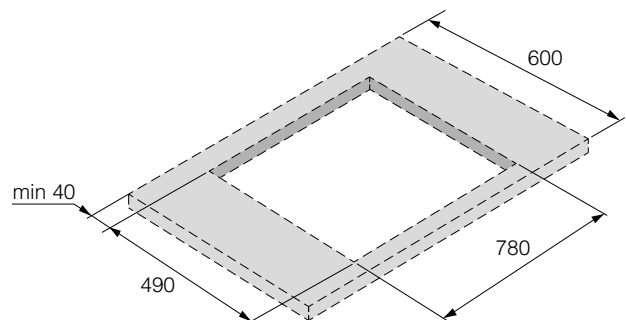
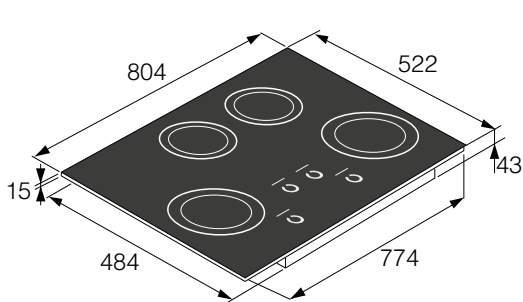
### Dimensions

- Dimensions de l'appareil (H / L / P) : 50 / 804 / 522 mm
- Dimensions d'encastrement (H / L / P) : - / 780 / 490 mm

### Données techniques

- Raccordement électrique : 7,4 kW / 220-230 V / 50-60 Hz / -
- Branchement monophasé, livrée sans câble

### Installation et dimensions en millimètres





# HI1655MF

1 199 €

Table à induction 64 cm  
 Revêtement noir graphite  
 Installation à fleur de plan

**Petit ou grand récipient** : foyers flexibles, **Températures idéales** : 6 programmes automatiques, **Confort** : détection automatique des récipients, **Puissance et montée rapide en température** : 7,4 kW



## Caractéristiques

- 4 foyers à induction indépendants dont 2 zones de cuisson flexibles (4 inducteurs octogonaux) :
- Avant gauche : 180 x 220 mm / 0.04 - 3,7 kW
- Arrière gauche : 180 x 220 mm / 0.04 - 3,7 kW
- Avant droit : 180 x 220 mm / 0.04 - 3,7 kW
- Arrière droit : 180 x 220 mm / 0.04 - 3,7 kW
- Puissance de raccordement : 7,4 kW

## Confort / Sécurité

- 4 commandes sensibles
- Détection automatique des récipients sur la zone de cuisson
- Booster sur chaque foyer
- Minuteur coupe-courant sur chaque foyer
- Accès direct aux positions maximum
- 12 positions de réglages
- 6 programmes automatiques : Ébullition, Mijotage, Wok, Friture, Grillade et Maintien au chaud
- Fonction pause
- Mode écoveille
- Sécurité enfant, Anti-surchauffe, Limiteur de durée de cuisson
- Autodiagnostic SAV
- Indicateur de chaleur résiduelle
- Réparation par dévissage de la base sans déplacement de la table

## Dimensions

- Dimensions de l'appareil (H / L / P) / Rayon angle arrondi : 50 / 640 / 510 / 4 mm
- Dimensions d'encastrement (H / L / P) : - / 490 / 560 mm
- Découpe supplémentaire pour installation à fleur (H / L / P) / Rayon angle arrondi : - / 646<sup>1</sup> / 516<sup>1</sup> / 6 mm

## Données techniques

- Raccordement électrique : 7,4 kW / 220-230 V / 50-60 Hz / -
- Branchement monophasé, livrée sans câble

### Accessoires pour zone à induction flexible en option :



Plat profond AD82A  
**209 €**  
 P. 119

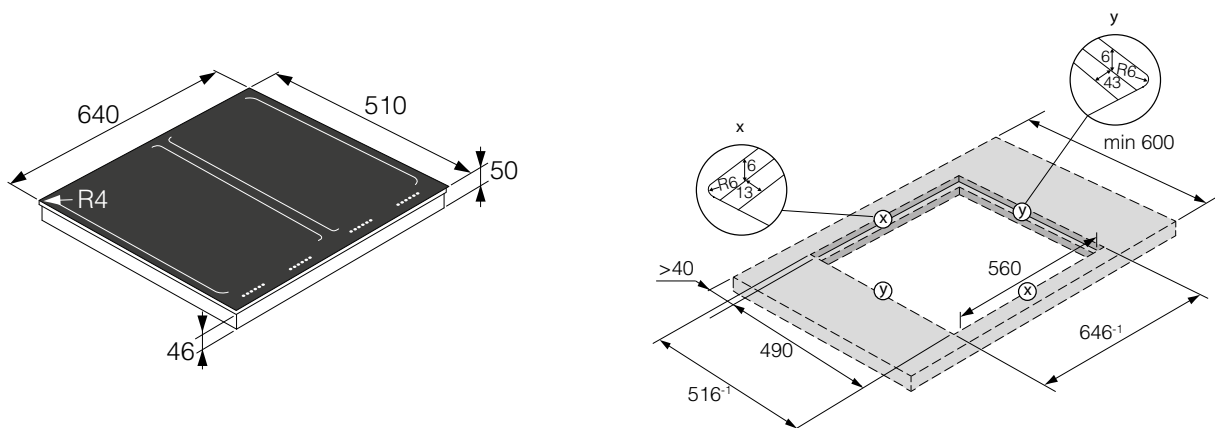


Teppan Yaki AT12A  
**209 €**  
 P. 119



Gril AG12A  
**209 €**  
 P. 119

### Installation et dimensions en millimètres





# HI1655M

999 €

Table à induction 64 cm  
 Revêtement noir graphite  
 Encadrement fin inox brossé

**Petit ou grand récipient :** foyers flexibles, **Températures idéales :** 6 programmes automatiques, **Confort :** détection automatique des récipients, **Puissance et montée rapide en température :** 7,4 kW



### Caractéristiques

- 4 foyers à induction indépendants dont 2 zones de cuisson flexibles (4 inducteurs octogonaux) :
- Avant gauche : 180 x 220 mm / 0.04 - 3,7 kW
- Arrière gauche : 180 x 220 mm / 0.04 - 3,7 kW
- Avant droit : 180 x 220 mm / 0.04 - 3,7 kW
- Arrière droit : 180 x 220 mm / 0.04 - 3,7 kW
- Puissance de raccordement : 7,4 kW

### Confort / Sécurité

- 4 commandes sensibles
- Détection automatique des récipients sur la zone de cuisson
- Booster sur chaque foyer
- Minuteur coupe-courant sur chaque foyer
- Accès direct aux positions maximum
- 12 positions de réglages
- 6 programmes automatiques : Ébullition, Mijotage, Wok, Friture, Grillade et Maintien au chaud
- Fonction pause
- Mode écoveille
- Sécurité enfant, Anti-surchauffe, Limiteur de durée de cuisson
- Autodiagnostic SAV
- Indicateur de chaleur résiduelle

### Dimensions

- Dimensions de l'appareil (H / L / P) : 50 / 644 / 522 mm
- Dimensions d'encastrement (H / L / P) : - / 560 / 490 mm

### Données techniques

- Raccordement électrique : 7,4 kW / 220-230 V / 50-60 Hz / -
- Branchement monophasé, livrée sans câble

### Accessoires pour zone à induction flexible en option :



Plat profond AD82A  
**209 €**  
 P. 119

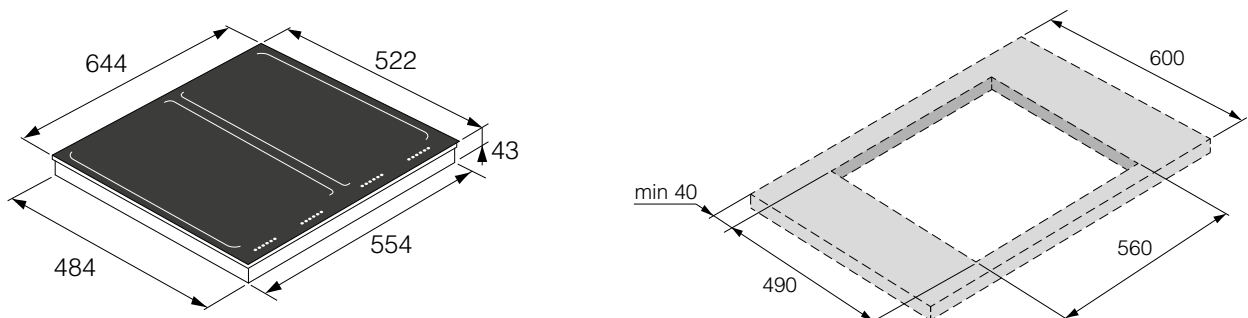


Teppan Yaki AT12A  
**209 €**  
 P. 119



Gril AG12A  
**209 €**  
 P. 119

### Installation et dimensions en millimètres





# HI1655G

999 €

Table a induction 64 cm  
Encadrement fin inox brossé

**Petit ou grand récipient : foyers flexibles, Températures idéales : 6 programmes automatiques, Confort : détection automatique des récipients, Puissance et montée rapide en température : 7,4 kW**



### Caractéristiques

- 4 foyers à induction indépendants dont 2 zones de cuisson flexibles (4 inducteurs octogonaux) :
- Avant gauche : 180 x 220 mm / 0.04 - 3,7 kW
- Arrière gauche : 180 x 220 mm / 0.04 - 3,7 kW
- Avant droit : 180 x 220 mm / 0.04 - 3,7 kW
- Arrière droit : 180 x 220 mm / 0.04 - 3,7 kW
- Puissance de raccordement : 7,4 kW

### Confort / Sécurité

- 4 commandes sensibles
- Détection automatique des récipients sur la zone de cuisson
- Booster sur chaque foyer
- Minuteur coupe-courant sur chaque foyer
- Accès direct aux positions maximum
- 12 positions de réglages
- 6 programmes automatiques : Ébullition, Mijotage, Wok, Friture, Grillade et Maintien au chaud
- Fonction pause
- Mode écoville
- Sécurité enfant, Anti-surchauffe, Limiteur de durée de cuisson
- Autodiagnostic SAV
- Indicateur de chaleur résiduelle

### Dimensions

- Dimensions de l'appareil (H / L / P) : 50 / 644 / 522 mm
- Dimensions d'encastrement (H / L / P) : - / 560 / 490 mm

### Données techniques

- Raccordement électrique : 7,4 kW / 220-230 V / 50-60 Hz / -
- Branchement monophasé, livrée sans câble

### Accessoires pour zone à induction flexible en option :



Plat profond AD82A  
209 €  
P. 119

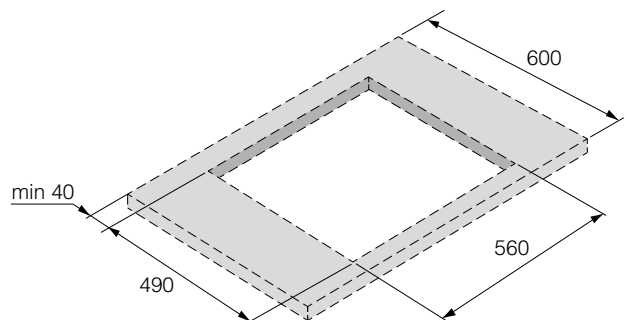
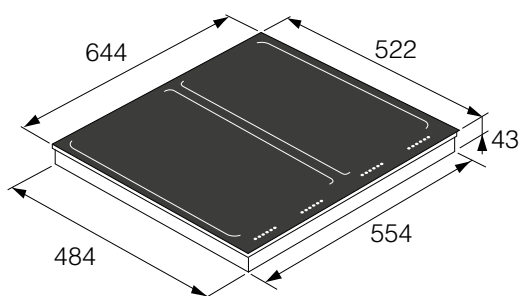


Teppan Yaki AT12A  
209 €  
P. 119



Gril AG12A  
209 €  
P. 119

### Installation et dimensions en millimètres







## HI1633G

699 €

Table à induction 64 cm  
Encadrement fin inox brossé

**Températures idéales** : 3 programmes automatiques, **Confort** : détection automatique des récipients, **Puissance et montée rapide en température** : 7,4 kW



### Caractéristiques

- 3 foyers à induction indépendants :
- Centre droit : 260 mm / 2,6 - 3,7 kW
- Avant gauche : 180 mm / 1,85 - 3 kW
- Arrière gauche : 145 mm / 1,4 - 2,2 kW
- Puissance de raccordement : 7,4 kW

### Confort / Sécurité

- 3 commandes à effleurement glissant
- Booster sur chaque foyer
- Minuteur coupe-courant sur chaque foyer
- Accès direct aux positions maximum
- 9 positions de réglages
- 3 programmes automatiques : Cuisson rapide contrôlée, Bain-marie et Maintien au chaud
- Fonction pause
- Sécurité enfant, Anti-surchauffe, Limiteur de durée de cuisson
- Autodiagnostic SAV
- Indicateur de chaleur résiduelle

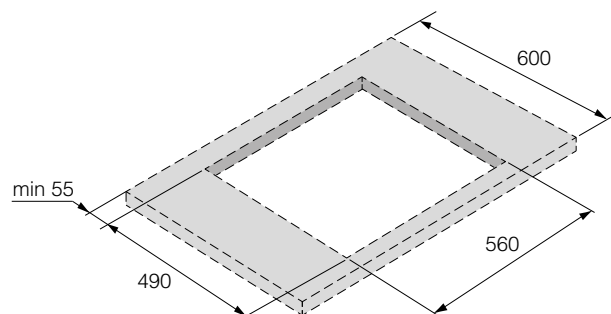
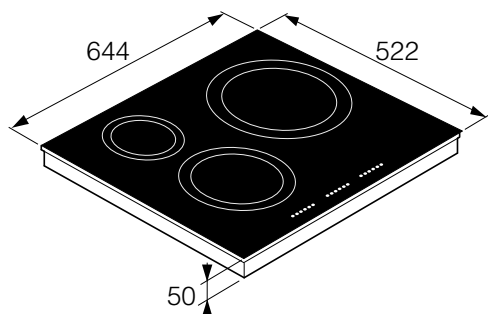
### Dimensions

- Dimensions de l'appareil (H / L / P) : 50 / 644 / 522 mm
- Dimensions d'encastrement (H / L / P) : 43 / 560 / 490 mm

### Données techniques

- Raccordement électrique : 7,4 kW / 220-230 V / 50-60 Hz / -
- Branchement monophasé, livrée sans câble

### Installation et dimensions en millimètres





# HI1631G

699 €

Table à induction 60 cm  
Bords biseautés

**Petit ou grand récipient** : foyers flexibles, **Préchauffage** : fonction Autocook, **Confort** : curseur de réglage sensible, **Puissance et montée rapide en température** : 7,4 kW



## Caractéristiques

- 4 foyers à induction indépendants dont 2 zones de cuisson flexibles (4 inducteurs octogonaux) :
- Avant gauche : 180 x 220 mm / 2,1 - 3 kW
- Arrière gauche : 180 x 220 mm / 1,6 - 1,85 kW
- Avant droit : 180 x 220 mm / 2,1 - 3 kW
- Arrière droit : 180 x 220 mm / 1,6 - 1,85 kW
- Puissance de raccordement : 7,4 kW

## Confort / Sécurité

- Curseur de réglage sensible
- Détection automatique des récipients sur la zone de cuisson
- Booster sur chaque foyer
- Minuteur coupe-courant sur chaque foyer
- 9 positions de réglages
- Fonction préchauffage Autocook (montée rapide de la température durant un temps déterminé)
- Fonction pause
- Mode écoville
- Sécurité enfant, Anti-surchauffe, Limiteur de durée de cuisson
- Autodiagnostic SAV
- Indicateur de chaleur résiduelle

## Dimensions

- Dimensions de l'appareil (H / L / P) : 54 / 600 / 520 mm
- Dimensions d'encastrement (H / L / P) : 50 / 560 / 490 mm

## Données techniques

- Raccordement électrique : 7,4 kW / 220-230 V / 50-60 Hz / -
- Branchement monophasé, livrée sans câble

### Accessoires pour zone à induction flexible en option :



Plat profond AD82A  
209 €  
P. 119

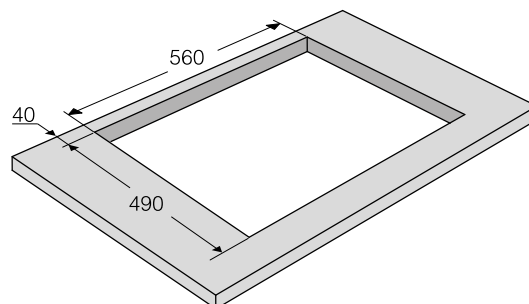
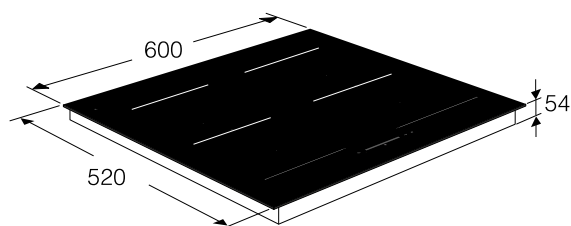


Teppan Yaki AT12A  
209 €  
P. 119



Gril AG12A  
209 €  
P. 119

### Installation et dimensions en millimètres







TABLES À GAZ

## ASKO, le spécialiste de la cuisine au gaz

Dés le départ, nous avons souhaité développer des tables de cuisson à gaz haut de gamme, synonymes de plaisir culinaire. Au fil des ans, la combustion est devenue plus propre avec des réglages affinés et précis de la puissance des flammes.

Nous utilisons des matériaux robustes qui prolongent la longévité de vos appareils. Avec nos tables de cuisson et la large gamme que nous vous proposons, vous pouvez réaliser les meilleures prestations culinaires.





# Brûleur Volcan Fusion Wok

De par sa conception et la précision de ses orifices, le brûleur Volcan Fusion Wok ne laisse pas la chaleur se dissiper, ses flammes sont dirigées efficacement vers la base du wok plutôt que sur ses côtés.

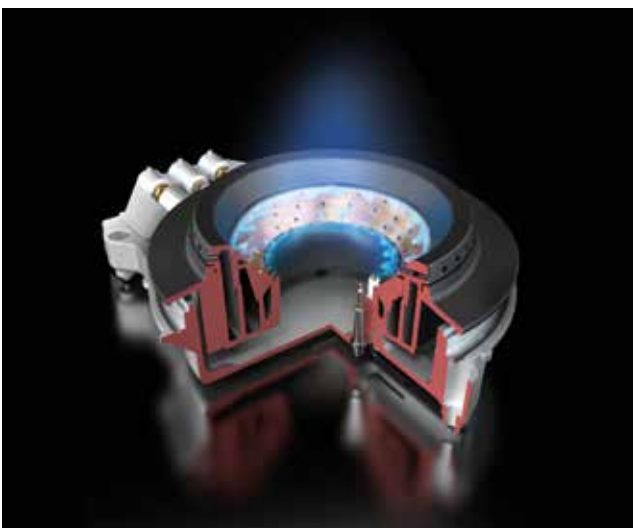




## Brûleur wok aux performances exceptionnelles

Avec ses 3 rampes de flammes et un réglage en continu de 0,3 à 6 kW, vous pouvez monter rapidement en température, profiter d'une vraie flamme pour wok et saisir les aliments à feu très vif pour préserver toutes les saveurs. Le brûleur Volcan Fusion Wok maintient une température élevée même lorsque vous rajoutez des ingrédients.

Le brûleur Volcan Fusion Wok est en laiton jaune - apprécié en raison de sa résistance à la corrosion et sa facilité d'entretien.



Flamme intérieure dirigée vers le fond bombé du wok et flamme extérieure pour les grandes poêles à fond plat.

Vue en coupe du brûleur Fusion Volcano Wok avec flamme intérieure allumée.

# Brûleur Super Vario wok

Le brûleur Super Vario wok est très performant car les orifices sont usinés avec une grande précision (inclinaison à 22°) et permettent l'orientation efficace de la flamme vers le fond du récipient et, en raison du plus petit diamètre de la tête de brûleur, la chaleur reste sous le récipient. Le brûleur Super Vario wok est en laiton jaune - apprécié pour sa résistance à la corrosion, sa facilité d'entretien et son aspect professionnel.





## Double régulateur

---

Le brûleur Super Vario wok est équipé d'un double régulateur permettant de régler la puissance de la flamme de la couronne externe et interne. Vous pouvez passer d'un réglage très bas pour mijoter à un réglage élevé pour une cuisson au wok.



## Distance maximale entre les brûleurs

---

Chez ASKO, les brûleurs sont toujours installés aussi loin que possible les uns des autres. Entre les brûleurs avant et arrière, la distance standard est de 220 mm. Sur les tables de cuisson de 600 et 900 mm, la distance en largeur est de 290 mm, ce qui permet de placer sur la table de cuisson plusieurs grandes casseroles ou poêles à forme spéciale.

# Brûleurs A<sup>+</sup>



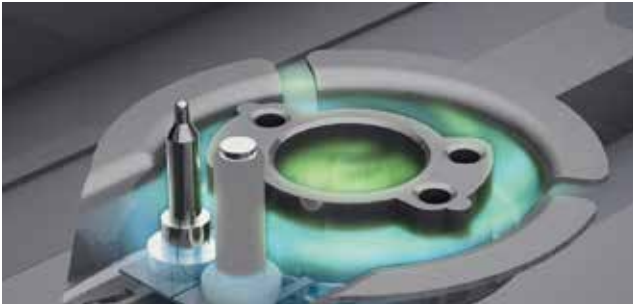
## Caractéristiques :

---

- Rendement élevé, 67% d'énergie consommée. Un litre d'eau arrive à ébullition en moyenne deux minutes plus vite sur un brûleur A<sup>+</sup> que sur un brûleur standard
- Flamme dirigée au centre de la casserole grâce à la précision des orifices inclinés à 15°
- Conception compacte du brûleur qui transfère l'énergie directement aux récipients, même aux plus petits
- Combustion optimisée, propre et écologique
- Plage de réglage étendue et extrêmement précise des brûleurs
- Brûleurs robustes en fonte avec un revêtement antirayures, antisalissant et résistant à la chaleur







## Meilleure combustion, flammes de qualité, moins d'odeur de gaz

Admission de l'air par des fentes situées à l'arrière de la table, ce qui permet un mélange de l'air et du gaz sous la plaque de cuisson plutôt que dans le brûleur.



## Brûleurs A+ surélevés

Cette conception ingénieuse des brûleurs permet d'éloigner la flamme du plan de cuisson en acier inoxydable, d'abaisser sa température et donc d'empêcher les taches d'huile de s'incruster.



## Entretien facile

ASKO a tout mis en œuvre pour simplifier l'entretien de votre table à gaz : les brûleurs monoblocs n'ont plus besoin d'être démontés pour être nettoyés, et les coupelles amovibles sont revêtues d'une laque spéciale Keradur® ultra résistante qui empêche les salissures de s'incruster.



## Revêtement antiadhésif

Pour parfaire le nettoyage des plans de cuisson en acier inoxydable, nous avons rajouté une couche fine - procédé basé sur la nanotechnologie - qui empêche les projections de graisse d'adhérer à la surface. Ce revêtement facilite le nettoyage, sans détergent spécial.

# Table à gaz verre vitrocéramique



## Robustesse et performance

---

Les tables de cuisson ASKO à gaz en vitrocéramique caractérisent une gamme exclusive d'appareils électroménagers aux performances supérieures. Un design distinctif, intemporel et contemporain associé à la plus haute qualité.



## HG1145AB-1

1 999 €

Table à gaz panoramique 111 cm  
Verre vitrocéramique  
Encadrement fin inox brossé

**Véritable cuisson au wok** : brûleur Volcan fusion wok, **Rendement élevé, 67% d'énergie consommée** : brûleur A+, **Cuisson précise** : grande amplitude de réglage, **Confort** : minuterie



### Caractéristiques

- 2 brûleurs A+ et 2 Volcan Fusion Wok en laiton : haut rendement, ultra rapides et orientation précise des flammes
- Revêtement des chapeaux des brûleurs en émail antirayure
- Revêtement de la coupelle des brûleurs en laque Keradur® ultra-résistante qui empêche les salissures de s'incruster
- Grande amplitude de réglage de la flamme
- Brûleur gauche Volcan Fusion Wok - 3 rampes de flammes : 0,30 à 6 kW
- 2 positions de réglage wok et rôtissage
- Brûleur arrière centre gauche : 0,39 - 2 kW
- Brûleur arrière centre droit : 0,39 - 2 kW
- Brûleur droit Volcan fusion Wok - 3 rampes de flammes : 0,30 à 6 kW
- Puissance de raccordement totale gaz : 16 kW

### Confort / Sécurité

- Brûleurs monoblocs faciles à nettoyer
- Minuterie numérique individuelle coupe-gaz
- Allumage électronique intégré
- Grilles en fonte émaillée (retient davantage la chaleur)
- Manettes en inox amovibles
- Sécurité thermoélectrique

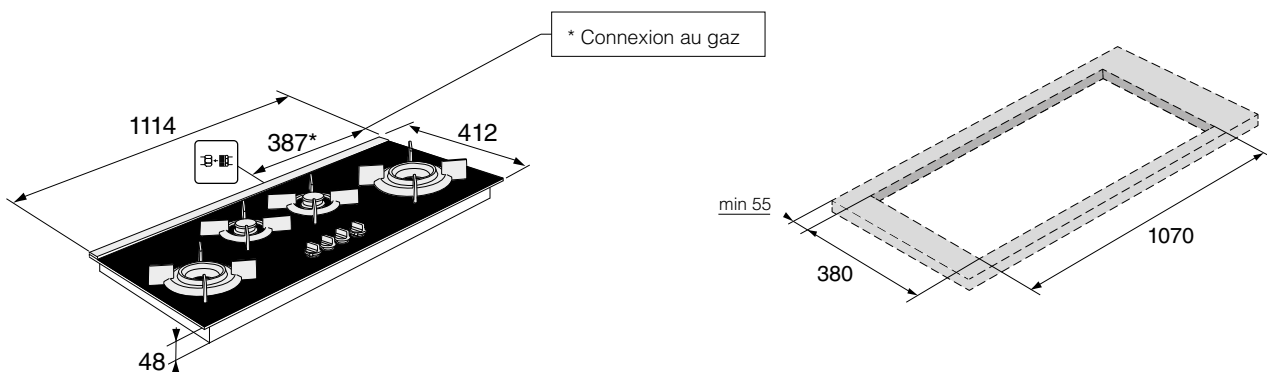
### Dimensions

- Dimensions de l'appareil (H / L / P) : 48 / 1114 / 412 mm
- Dimensions d'encastrement (H / L / P) : - / 1070 / 380 mm
- Distance entre raccord gaz et arrête arrière droite : 387 mm\*
- Longueur du câble électrique : 1500 mm

### Données techniques

- Raccordement électrique : 2,0 W / 220-240 V / 50-60 Hz / 16A
- Livraison avec les injecteurs pour butane et propane (28-30/37 mbar) / 1/2"

### Installation et dimensions en millimètres





# HG1935AB-1

1 399 €

Table à gaz 90 cm  
Verre vitrocéramique  
Encadrement fin inox brossé

**Véritable cuisson au wok** : brûleur Volcan fusion wok, **Rendement élevé, 67% d'énergie consommée** : brûleur A+, **Cuisson précise** : grande amplitude de réglage, **Confort** : brûleur monobloc pour un nettoyage facile



## Caractéristiques

- 4 brûleurs A+ et 1 Volcan Fusion Wok en laiton : haut rendement, ultra rapide et orientation précise des flammes
- Revêtement des chapeaux des brûleurs en émail antirayure
- Revêtement de la coupelle des brûleurs en laque Keradur® ultra-résistante qui empêche les salissures de s'incruster
- Grande amplitude de réglage de la flamme
- Brûleur centre gauche Volcan Fusion Wok - 3 rampes de flammes : 0,30 à 6 kW
- 2 positions de réglage wok et rôtissage
- Brûleur avant gauche : 0,39 - 2 kW
- Brûleur arrière gauche : 0,39 - 2 kW
- Brûleur avant droit : 0,55 - 3 kW
- Brûleur arrière droit : 0,25 - 1 kW
- Puissance de raccordement totale gaz : 14 kW

## Confort / Sécurité

- Brûleurs monoblocs faciles à nettoyer
- Allumage électronique intégré
- Grilles en fonte émaillée (retient davantage la chaleur)
- Manettes en inox amovibles
- Sécurité thermoélectrique

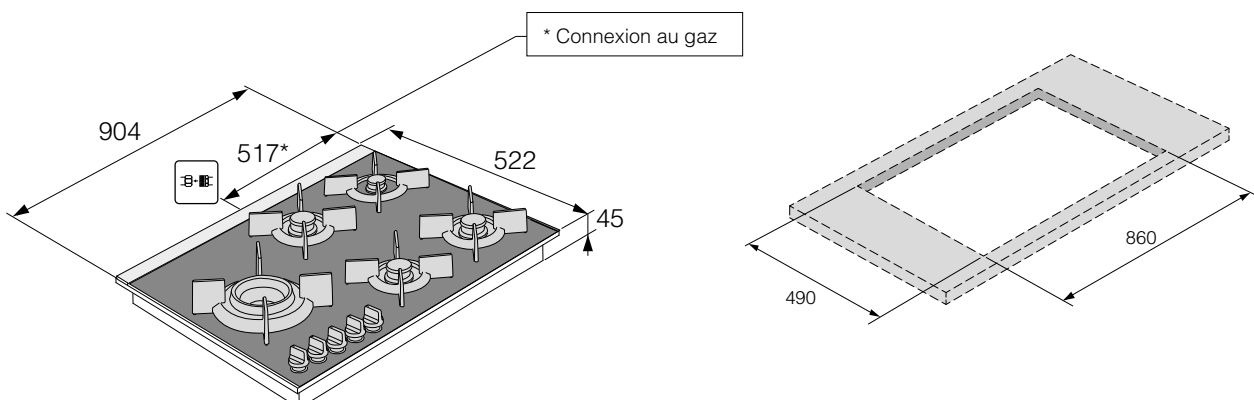
## Dimensions

- Dimensions de l'appareil (H / L / P) : 45 / 904 / 522
- Dimensions d'encastrement (H / L / P) : - / 860 / 490 mm
- Distance entre raccord gaz et arrête arrière droite : 517 mm\*
- Longueur du câble électrique : 1500 mm

## Données techniques

- Raccordement électrique : 1,0 W / 220-240 V / 50-60 Hz / 16A
- Livrée avec les injecteurs pour butane et propane (28-30/37 mbar) / 1/2"

## Installation et dimensions en millimètres





## HG1615AB-1

899 €

Table à gaz 64 cm  
Verre vitrocéramique  
Encadrement fin inox brossé

**Rendement élevé, 67% d'énergie consommée** : brûleur A+, **Cuisson précise** : grande amplitude de réglage,  
**Confort** : brûleur monobloc pour un nettoyage facile



### Caractéristiques

- 4 brûleurs A+ : haut rendement, ultra rapides et orientation précise des flammes
- Revêtement des chapeaux des brûleurs en émail antirayure
- Revêtement de la coupelle des brûleurs en laque Keradur® ultra-résistante qui empêche les salissures de s'incruster
- Grande amplitude de réglage de la flamme
- Brûleur avant gauche : 0,55 - 3 kW
- Brûleur arrière gauche : 0,25 - 1 kW
- Brûleur avant droit : 0,39 - 2 kW
- Brûleur arrière droit : 0,39 - 2 kW
- Puissance de raccordement totale gaz : 8 kW

### Confort / Sécurité

- Brûleurs monoblocs faciles à nettoyer
- Allumage électronique intégré
- Grilles en fonte émaillée (retient davantage la chaleur)
- Manettes en inox amovibles
- Sécurité thermoélectrique

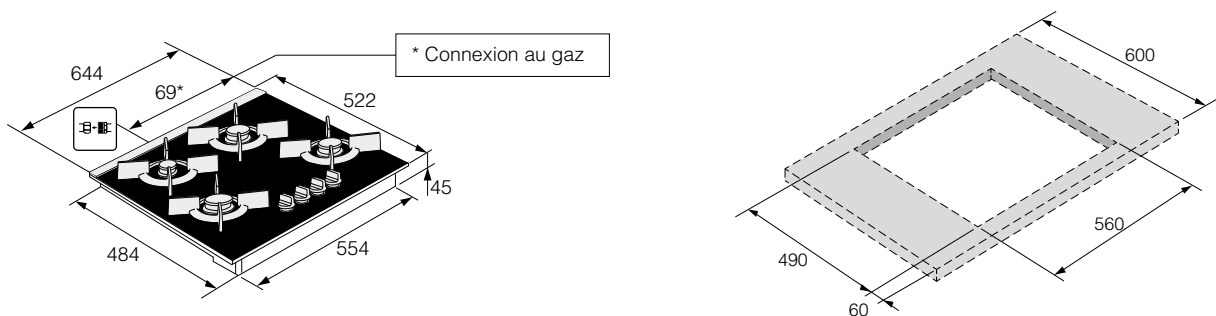
### Dimensions

- Dimensions de l'appareil (H / L / P) : 45 / 644 / 522 mm
- Dimensions d'encastrement (H / L / P) : - / 560 / 490 mm
- Distance entre raccord gaz et arrête arrière droite : 69 mm\*
- Longueur du câble électrique : 1500 mm

### Données techniques

- Raccordement électrique : 1,0 W / 220-240 V / 50Hz / 16A
- Livrée avec les injecteurs pour butane et propane (28-30/37 mbar) / 1/2"

### Installation et dimensions en millimètres





# Table mixte Duo Fusion



## Combinez deux sources d'énergie

---

La table de cuisson Duo Fusion de 90 cm combine deux sources d'énergie : l'induction sur une zone de 57 cm et le gaz avec un brûleur Wok Volcan Fusion de 33 cm. Ces deux modes de cuisson sont associés sur une table vitrocéramique de 6 mm d'épaisseur. Il s'agit de la première table de cuisson spécialement conçue pour les personnes qui apprécient autant le gaz que l'induction.

## Good Design Award®

---

Prix international qui récompense l'excellence du design, l'innovation, la qualité, la fonctionnalité.





## HIG1995AB-1 - gaz naturel

## HIG1995AF-1 - gaz butane

2 000 €

2 000 €

Table mixte Duo Fusion 90 cm

**2 modes de cuisson combinés** : gaz et induction, **Véritable cuisson au wok** : brûleur Volcan fusion wok, **Cuisson précise** : grande amplitude de réglage, **Petit ou grand récipient** : foyers à induction flexibles, **Températures idéales** : 6 programmes automatiques, **Confort** : détection automatique des récipients



### Caractéristiques

- 4 foyers à induction indépendants dont 2 zones de cuisson flexibles et modulables (sans zone froide, grâce aux 4 inducteurs octogonaux) :
- Avant gauche : 180 x 220 mm / 2,3 - 3,7 kW
- Arrière gauche : 180 x 220 mm / 2,3 - 3,7 kW
- Avant droit : 180 x 220 mm / 2,3 - 3,7 kW
- Arrière droit : 180 x 220 mm / 2,3 - 3,7 kW
- Puissance de raccordement : 7,4 Kw

### Confort / Sécurité électrique

- 4 commandes sensibles
- Détection automatique des récipients sur la zone de cuisson
- Booster sur chaque foyer
- Minuteur coupe-courant sur chaque foyer
- Accès direct aux positions maximum
- 12 positions de réglages
- 6 programmes automatiques : Ébullition, Mijotage, Wok, Friture, Grillade et Maintien au chaud
- Fonction pause
- Mode écoveille
- Sécurité enfant, Anti-surchauffe, Limiteur de durée de cuisson
- Autodiagnostic SAV
- Indicateur de chaleur résiduelle
- Branchement monophasé, livré sans câble

### Brûleur Volcan Fusion Wok

- Haut rendement, ultra rapide et orientation précise des flammes
- Couronne intérieure en laiton
- Grande amplitude de réglage de la flamme
- 3 rampes de flammes : 0,30 à 6 kW
- 2 positions de réglage : Wok et rôtissage
- Puissance de raccordement totale gaz : 6 kW

### Confort / Sécurité gaz

- Allumage électronique intégré
- Manette en inox amovible
- Sécurité thermoélectrique

### Dimensions

- Dimensions de l'appareil (H / L / P) : 54 / 904 / 522 mm
- Dimensions d'encastrement (H / L / P) : - / 860 / 490 mm
- Distance entre raccord gaz/électricité et arrête arrière droite : 265 / 180 mm
- Longueur du câble électrique : 1500 mm

### Données techniques

- Raccordement électrique : 7.41 kW / 220-240 V / 50-60 Hz / -
- Branchement monophasé, livré sans câble

### Accessoires pour zone à induction flexible en option :



Plat profond AD82A  
209 €  
P. 119



Teppan Yaki AT12A  
209 €  
P. 119



Gril AG12A  
209 €  
P. 119

### Installation et dimensions en millimètres

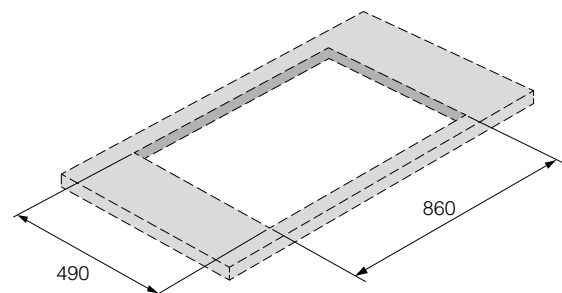
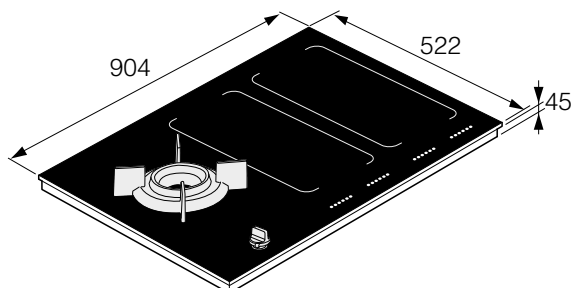




Table à gaz avec plan  
d'égouttement





## HG1986AB noir graphite

1 199 €

## HG1986SB inox

1 199 €

Table à gaz 90 cm  
Plan d'égouttement

**Cuisson rapide** : Super Vario wok, **Rendement élevé, 67% d'énergie consommée** : brûleur A+, **Cuisson précise** : grande amplitude de réglage, **Confort** : brûleur monobloc et revêtement antiadhésif pour un nettoyage facile



### Caractéristiques

- 4 brûleurs A+ et 1 Super Vario wok en laiton : diamètre optimisé, haut rendement, ultra rapide et orientation précise des flammes
- Brûleurs surélevés : éloignent la flamme du plan de cuisson et empêchent les taches d'huile de s'incruster
- Revêtement des chapeaux des brûleurs en émail antirayure
- Revêtement de la coupelle amovible des brûleurs en laque Keradur® ultra-résistante qui empêche les salissures de s'incruster
- Grande amplitude de réglage de la flamme
- Brûleur Super Vario wok centre gauche à double régulateur : 0,30 - 4,6 kW
- Brûleur avant centre : 0,39 - 2 kW
- Brûleur arrière centre : 0,30 - 1 kW
- Brûleur avant droit : 0,55 - 2,6 kW
- Brûleur arrière droit : 0,39 - 2 kW
- Puissance de raccordement totale gaz : 12,2 kW

### Confort / Sécurité

- Revêtement antiadhésif Easy to Clean du plan d'égouttement inox
- Brûleurs monoblocs faciles à nettoyer
- Allumage électronique intégré
- Grilles en fonte émaillée (retient davantage la chaleur)
- Manettes amovibles
- Sécurité thermoélectrique

### Dimensions

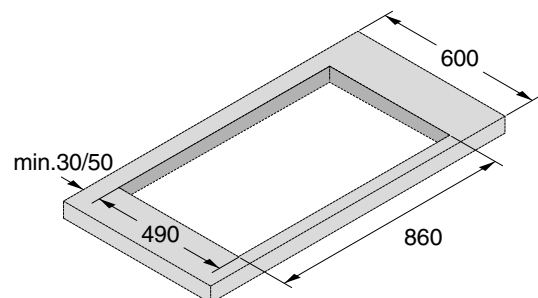
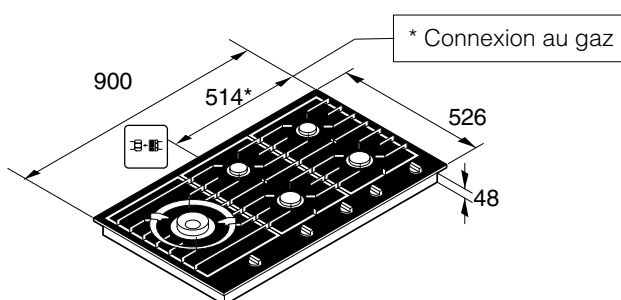
- Dimensions de l'appareil (H / L / P) : 48 / 900 / 526 mm
- Dimensions d'encastrement (H / L / P) : - / 860 / 490 mm
- Distance entre raccord gaz et arrête arrière droite : 514 mm\*
- Longueur du câble électrique : 1500 mm

### Données techniques

- Raccordement électrique : 1,0 W / 220-240 V / 50-60Hz / 16A
- Livrée avec les injecteurs pour butane et propane (28-30/37 mbar) / 1/2"



### Installation et dimensions en millimètres







## HG1776AB noir graphite

## HG1776SB inox

999 €

999 €

Table à gaz 75 cm  
Plan d'égouttement

**Cuisson rapide** : Super Vario wok, **Rendement élevé, 67% d'énergie consommée** : brûleur A+, **Cuisson précise** : grande amplitude de réglage, **Confort** : brûleur monobloc et revêtement antiadhésif pour un nettoyage facile



### Caractéristiques

- 4 brûleurs A+ et 1 Super Vario wok en laiton : diamètre optimisé, haut rendement, ultra rapide et orientation précise des flammes
- Brûleurs surélevés : éloignent la flamme du plan de cuisson et empêchent les taches d'huile de s'incruster
- Revêtement des chapeaux des brûleurs en émail antirayure
- Revêtement de la coupelle amovible des brûleurs en laque Keradur® ultra-résistante qui empêche les salissures de s'incruster
- Grande amplitude de réglage de la flamme
- Brûleur Super Vario wok centre gauche à double régulateur : 0,30 - 4,6 kW
- Brûleur avant centre : 0,39 - 2 kW
- Brûleur arrière centre : 0,39 - 2 kW
- Brûleur avant droit : 0,55 - 2,6 kW
- Brûleur arrière droit : 0,30 - 1 kW
- Puissance de raccordement totale gaz : 12,2 kW

### Confort / Sécurité

- Revêtement antiadhésif Easy to Clean du plan d'égouttement inox
- Brûleurs monoblocs faciles à nettoyer
- Allumage électronique intégré
- Grilles en fonte émaillée (retient davantage la chaleur)
- Manettes amovibles
- Sécurité thermoélectrique

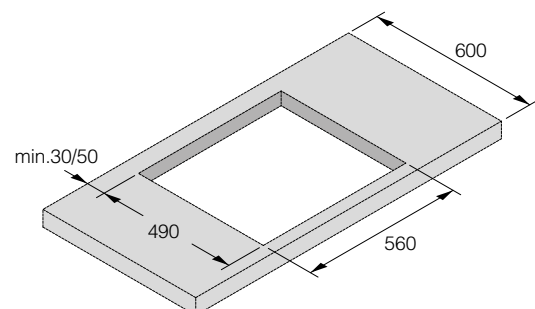
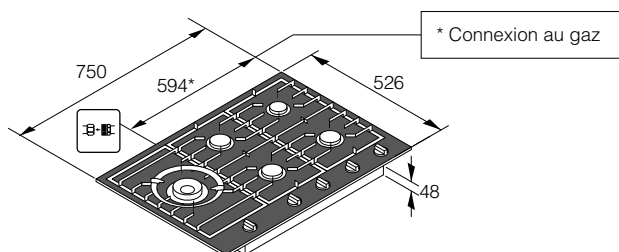
### Dimensions

- Dimensions de l'appareil (H / L / P) : 48 / 750 / 526 mm
- Dimensions d'encastrement (H / L / P) : - / 560\* / 490 mm
- Distance entre raccord gaz et arrête arrière droite : 594 mm\*
- Longueur du câble électrique : 1500 mm

### Données techniques

- Raccordement électrique : 1,0 W / 220-240 V / 50-60Hz / 16A
- Livrée avec les injecteurs pour butane et propane (28-30/37 mbar) / 1/2"

### Installation et dimensions en millimètres





## HG1666AB noir graphite

699 €

## HG1666SB inox

699 €

Table à gaz 60 cm  
Plan d'égouttement

**Cuisson rapide** : Wok en laiton, **Rendement élevé, 67% d'énergie consommée** : brûleur A+, **Cuisson précise** : grande amplitude de réglage, **Confort** : brûleur monobloc et revêtement antiadhésif pour un nettoyage facile



### Caractéristiques

- 3 brûleurs A+ et 1 Wok en laiton : diamètre optimisé, haut rendement, ultra rapide et orientation précise des flammes
- Brûleurs surélevés : éloignent la flamme du plan de cuisson et empêchent les taches d'huile de s'incruster
- Revêtement des chapeaux des brûleurs en émail antirayure
- Revêtement de la coupelle amovible des brûleurs en laque Keradur® ultra-résistante qui empêche les salissures de s'incruster
- Grande amplitude de réglage de la flamme
- Brûleur Wok avant gauche à double régulateur : 0,30 - 4,2 kW
- Brûleur arrière gauche : 0,39 - 2 kW
- Brûleur avant droit : 0,39 - 2 kW
- Brûleur arrière droit : 0,30 - 1 kW
- Puissance de raccordement totale gaz : 9,2 kW

### Confort / Sécurité

- Revêtement antiadhésif Easy to Clean du plan d'égouttement inox
- Brûleurs monoblocs faciles à nettoyer
- Allumage électronique intégré
- Grilles en fonte émaillée (retient davantage la chaleur)
- Manettes amovibles
- Sécurité thermoélectrique

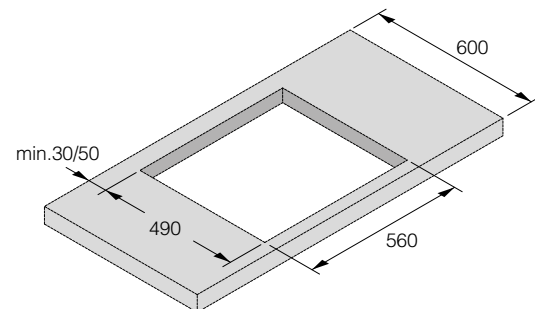
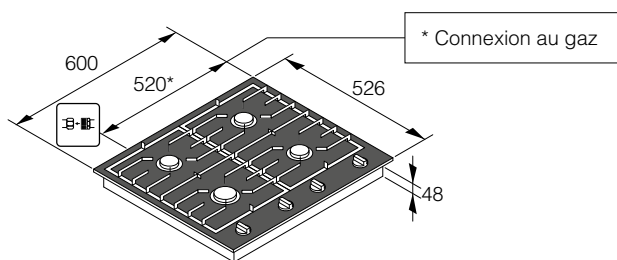
### Dimensions

- Dimensions de l'appareil (H / L / P) : 48 / 600 / 526 mm
- Dimensions d'encastrement (H / L / P) : - / 560 / 490 mm
- Distance entre raccord gaz et arrête arrière droite : 520 mm
- Longueur du câble électrique : 1500 mm

### Données techniques

- Raccordement électrique : 1,0 W / 220-240 V / 50-60Hz / 16A
- Livrée avec les injecteurs pour butane et propane (28-30/37 mbar) / 1/2"

### Installation et dimensions en millimètres





# Domino

Vous pouvez composer votre table de cuisson idéale grâce aux dominos ASKO. Ils peuvent être intégrés l'un à côté de l'autre ou combinés harmonieusement avec une table de cuisson gaz ou induction. Les dominos sont disponibles en induction ou au gaz avec deux brûleurs A+ ou avec un brûleur Volcan Fusion Wok.





## Volcan Fusion Wok

---

Si vous ne deviez avoir qu'un seul brûleur à gaz dans votre cuisine, choisissez un domino Volcan Fusion Wok en laiton. Il est rapide, efficace, et son rendement est très élevé. Vous pouvez facilement mettre en marche la couronne extérieure supplémentaire et passer ainsi de 0,30 kW à 6 kW.



## Zone de cuisson flexible

---

Beaucoup de caractéristiques intelligentes pour ce domino à induction : 12 allures de chauffe, booster sur les deux foyers, système de détection de casserole, 6 programmes automatiques et fonction couplage (réunion des 2 foyers en 1 seule grande zone de cuisson).





# HI1355G-1

799 €

Domino à induction 33 cm  
Encadrement fin inox brossé

**Petit ou grand récipient** : foyers flexibles, **Températures idéales** : 6 programmes automatiques, **Confort** : détection automatique des récipients, **Puissance et montée rapide en température** : 7,4 kW



## Caractéristiques

- 2 foyers à induction indépendants dont 1 zone de cuisson flexibles (2 inducteurs octogonaux) :
- Avant : 180 x 210 mm / 0.04 - 3,7 kW
- Arrière : 180 x 210 mm / 0.04 - 3,7 kW
- Puissance de raccordement : 3,7 kW

## Confort / Sécurité

- 2 commandes sensibles
- Détection automatique des récipients sur la zone de cuisson
- Booster sur chaque foyer
- Minuteur coupe-courant sur chaque foyer
- Accès direct aux positions maximum
- 12 positions de réglages
- 6 programmes automatiques : Ébullition, Mijotage, Wok, Friture, Grillade et Maintien au chaud
- Fonction pause
- Mode écovielle
- Sécurité enfant, Anti-surchauffe, Limiteur de durée de cuisson
- Autodiagnostic SAV
- Indicateur de chaleur résiduelle

## Dimensions

- Dimensions de l'appareil (H / L / P) : 50 / 330 / 522 mm
- Dimensions d'encastrement (H / L / P) : - / 290 / 490 mm

## Données techniques

- Raccordement électrique : 3,7 kW / 220-230 V / 50-60 Hz /-
- Branchement monophasé, livré sans câble

### Accessoires pour zone à induction flexible en option :



Plat profond AD82A  
209 €  
P. 119

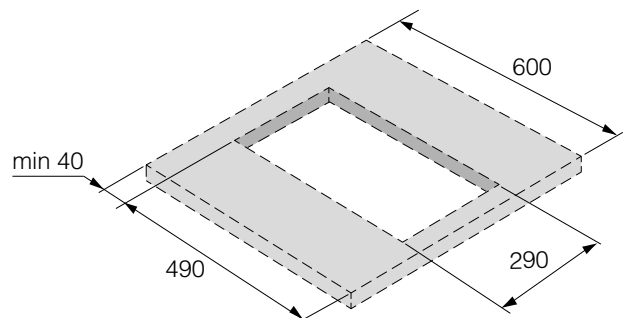
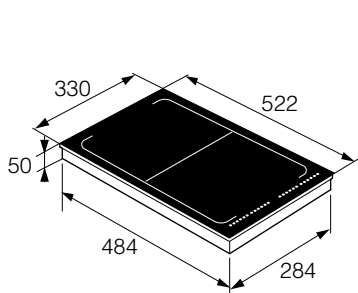


Teppan Yaki AT12A  
209 €  
P. 119



Gril AG12A  
209 €  
P. 119

### Installation et dimensions en millimètres





## HG1365GB-1

799 €

Domino à gaz 33 cm  
Verre vitrocéramique  
Encadrement fin inox brossé

**Véritable cuisson au wok** : brûleur Volcan fusion wok, **Cuisson précise** : grande amplitude de réglage



### Caractéristiques

- Volcan Fusion Wok en laiton : haut rendement, ultra rapide et orientation précise des flammes
- Réglage en continu - dont positions Wok et Rôtissage
- 3 rampes de flammes : 0,25 à 6 kW
- Puissance de raccordement totale gaz : 6 kW

### Confort / Sécurité

- Allumage électronique intégré
- Manette en inox amovible
- Sécurité thermoélectrique

### Dimensions

- Dimensions de l'appareil (H / L / P) : 48 / 330 / 522
- Dimensions d'encastrement (H / L / P) : - / 290 / 490 mm
- Distance entre raccord gaz et arrête arrière droite : 75 mm\*
- Longueur du câble électrique : 1360 mm

### Données techniques

- Raccordement électrique : 1,0 W / 220-240 V / 50-60Hz / 16A
- Livré avec les injecteurs pour butane et propane (28-30/37 mbar) / 1/2"

### Installation et dimensions en millimètres





# HG1355GB-1

699 €

Domino à gaz 33 cm  
Verre vitrocéramique  
Encadrement fin inox brossé

**Rendement élevé, 67% d'énergie consommée** : brûleur A+, **Cuisson précise** : grande amplitude de réglage,  
**Confort** : brûleur monobloc pour un nettoyage facile



## Caractéristiques

- 2 brûleurs A+ : haut rendement, ultra rapides et orientation précise des flammes
- Revêtement des chapeaux des brûleurs en émail antirayure
- Revêtement de la coupelle amovible des brûleurs en laque Keradur® ultra-résistante qui empêche les salissures de s'incruster
- Réglage en continu
- Brûleur Avant : 0,49 - 3 kW
- Brûleur Arrière : 0,36 - 2 kW
- Puissance de raccordement totale gaz : 5 kW

## Confort / Sécurité

- Brûleurs monoblocs faciles à nettoyer
- Allumage électronique intégré
- Grilles en fonte émaillée (retient davantage la chaleur)
- Manettes en inox amovibles
- Sécurité thermoélectrique

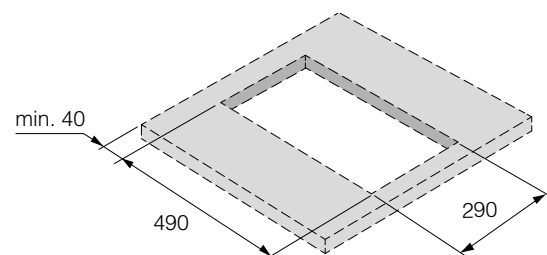
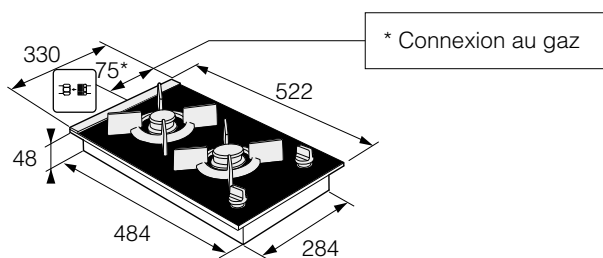
## Dimensions

- Dimensions de l'appareil (H / L / P) : 48 / 330 / 522
- Dimensions d'encastement (H / L / P) : - / 290 / 490 mm
- Distance entre raccord gaz et arrête arrière droite : 75 mm\*
- Longueur du câble électrique : 1360 mm

## Données techniques

- Raccordement électrique : 1,0 W / 220-240 V / 50-60Hz / 16A
- Livré avec les injecteurs pour butane et propane (28-30/37 mbar)/ 1/2"

## Installation et dimensions en millimètres







# Accessoire tables à induction



## Plat, Teppan ou Gril

Les accessoires ASKO ont été conçus pour être parfaitement adaptés aux tables à induction équipées de zones flexibles proposées dans ce catalogue et vous apporteront entière satisfaction.





### Plat profond AD82A (code 126178)\* **209 €**

Un complément parfait à votre équipement de cuisson qui peut être utilisé sur les zones de cuisson flexibles à induction et / ou dans tous les fours ASKO.

- Parfaitement adapté aux tables à induction avec zones de cuisson flexibles ASKO
- En fonte coulée avec revêtement de haute qualité en microcéramique résistante, avec une adhérence optimale à la vitrocéramique et facile à nettoyer
- Pieds en silicone antidérapants
- L 270 x P 413 x H 73 mm



### Teppan Yaki AT12A (code 124362)\* **209 €**

Pour faire frire les viandes et poissons selon les recettes japonaises

- Parfaitement adapté aux tables à induction avec zones de cuisson flexibles ASKO
- En fonte coulée avec revêtement de haute qualité en microcéramique résistante, avec une adhérence optimale à la vitrocéramique et facile à nettoyer
- Pieds en silicone antidérapants
- L 275 x P 450 x H 43 mm



### Gril AG12A (code 124361)\* **209 €**

Pour griller et rôtir les viandes, poissons, légumes

- Parfaitement adapté aux tables à induction avec zones de cuisson flexibles ASKO
- En fonte coulée avec revêtement de haute qualité en microcéramique résistante, avec une adhérence optimale à la vitrocéramique et facile à nettoyer
- Pieds en silicone antidérapants
- L 275 x P 450 x H 43 mm

\*Compatible avec les tables à induction zones flexibles :  
 HI1995G-1 p. 82, HI1994MF p. 83, HI1994M p. 84, HI1655MF p. 86, HI1655M p. 87, HI1655G p. 88, HI1631G p. 90,  
 HIG1995AB-1/HIG1995AF-1 p. 105, HI1355G-1 p.114



# Hottes

	<b>COLLECTION ELEMENTS</b>	<b>124</b>
	<b>COLLECTION CRAFT</b>	<b>128</b>

# Hottes

## Collection ELEMENTS



### CI41230G

Hotte îlot box 120 cm  
P. 127

## Collection Craft



### CD4934B

Hotte murale inclinée 90 cm  
P. 130

## Conseils :

---

- La puissance minimale de votre hotte doit correspondre au volume de votre cuisine (largeur x longueur x hauteur sol-plafond) x par le nombre de fois où l'air doit être renouvelé (la règle est qu'une hotte doit renouveler 10 à 12 fois le volume d'air de la cuisine en une heure).
- Utilisée à faible vitesse, une hotte est toujours plus silencieuse qu'à vitesse maximale. Par conséquent, pour accroître votre confort, vous pouvez opter pour une hotte plus puissante que vous ferez fonctionner à vitesse réduite.
- La distance minimum entre les supports de casseroles d'une table de cuisson à gaz et le bord inférieur de la hotte est de 65 cm. Dans le cas d'une table à induction, la distance minimale est de 55 cm.





HOTTE COLLECTION ELEMENTS

## Performantes, robustes et élégantes

La collection ELEMENTS propose des hottes îlots et murales qui s'adaptent à tous les types de cuisine. Avec son verre Black Soft à effet nacré, élégamment encadré de profilés en aluminium, la hotte ELEMENTS sera sans aucun doute un élément central de votre nouvelle cuisine.

Chaque détail a été soigné. Les matériaux utilisés sont durables et d'une grande qualité.





## Filtres durables

Des vérins puissants abaissent lentement la surface vitrée grâce à un mécanisme push-pull permettant d'accéder aux filtres.

Les hottes ELEMENTS sont équipées de filtres régénérants à charbon actif. Ils ont une durée d'utilisation de trois ans et peuvent être nettoyés à la main avec des détergents neutres doux, ou au lave-vaisselle à une température maximum de 65°C. Vous pouvez les faire sécher pendant dix minutes au four à 100°C. Ils sont alors comme neufs et prêts à être réutilisés. Vous profiterez ainsi plus longtemps d'un air propre dans la cuisine. Les filtres à graisse en inox sont eux aussi lavables au lave-vaisselle après 30 heures de fonctionnement.



## Aspiration périmétrale

La zone d'aspiration est déportée du centre de la hotte vers son périmètre. L'aspiration périmétrale est une technique, issue du monde professionnel, qui assure une meilleure capture des fumées grasses et réduit le bruit.

Des vérins puissants abaissent lentement la surface vitrée grâce à un mécanisme push-pull permettant d'accéder aux filtres. Ceux-ci sont faciles à entretenir et peuvent être nettoyés au lave-vaisselle pour plus de commodité.

# Durée de vie prolongée



## Moteur à induction puissant et économe

---

Les hottes ELEMENTS sont équipées d'un moteur à induction qui consomme 50% d'électricité en moins. Le moteur à induction a un rendement élevé, fonctionne à faible bruit, et contrôle la vitesse du moteur en continu en évitant les amplitudes électriques, ce qui augmente sa longévité.

Toutes nos mesures sont prises selon les normes DIN/EN 61591 et 60704-2-13.



## CI41230G verre noir nacré Soft Black

3 799 €

Hotte îlot box 120 cm  
ELEMENTS

**Aspiration efficace** : périmétrale, **Durable** : moteur à induction, **Confort** : fonction renouvellement d'air 24 h, **Éclairage idéal** : réglage de la température de couleur



### Caractéristiques

- Aspiration périmétrale : la zone d'aspiration est déportée du centre de la hotte vers son périmètre. Une technique qui assure une meilleure capture des fumées grasses et réduit le bruit
- Moteur à induction puissant, insonorisé, durable et économe
- 9 vitesses d'aspiration dont 3 positions intensives
- Débit d'air maxi en évacuation Ø 15 cm : 865 m<sup>3</sup>/h\* - 69 dB (A) re1pW \*\*
- 6ème vitesse (commutée) : 496 m<sup>3</sup>/h\* - 57 dB (A) re1pW \*\*
- \* Norme EN61591
- \*\* Norme EN60704-2-13
- Classe d'efficacité énergétique : A\*
- Consommation énergétique moyenne : 31 kWh/an
- Classe d'efficacité ventilateur : A
- Classe d'efficacité éclairage : A
- Classe d'efficacité filtre à graisse : B
- Évacuation ou recyclage avec filtre à charbon actif en option
- Diamètre d'évacuation recommandé Ø 150 mm
- Puissance maximale : 179 W

### Confort

- Touches électroniques sensibles
- Affichage des vitesses par LED
- Minuterie automatique de 10 minutes
- Fonction Clean Air permettant de renouveler l'air de la cuisine durant 24 h
- Fonction variateur d'éclairage
- Éclairage par bande LED : 2 x 4,5 W
- Réglage de température de couleur 2500-5700 K
- Témoin de saturation des filtres
- Capteur de proximité
- Plateau d'aspiration périphérique en verre sur vérins pneumatiques, facile à ouvrir et à fermer
- 2 filtres à graisse en inox, spécialement adaptés au nettoyage au lave-vaisselle
- Filtre à charbon actif régénérant
- Clapet antiretour
- Installation simplifiée de la hotte grâce à la construction pivotante avec crochet
- Livrée avec cheminée

### Dimensions

- Dimensions de l'appareil (H / L / P) : 85 / 1198 / 708 mm
- Hauteur avec cheminée min / max : 830 / 1150 mm
- Longueur du câble électrique : 1500 mm

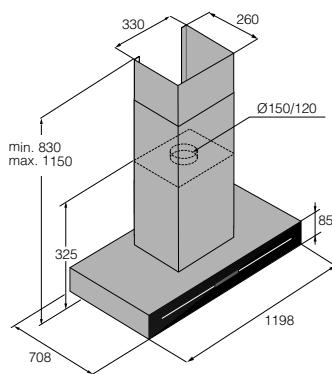
### Données techniques

- Raccordement électrique : 170 W / 220-240 V / 50-60 Hz / 10 A

### Accessoires en option :

- Kit de recyclage pour installation : RMS105ISN (code 132212) **279 €**
- Renouvellement : 1 filtre à charbon (code SAP 352599)

### Installation et dimensions en millimètres



HOTTE COLLECTION CRAFT

# Inox noir Black Steel résistant et stylé

La hotte aspirante est l'appareil que l'on remarque immédiatement en entrant dans une cuisine ; c'est pourquoi ASKO, pour sa hotte Craft Black Steel, a fait le choix d'un habillage en inox 443 qui est l'acier inoxydable le plus résistant à la rouille.

Pour mettre en valeur l'éclat de cet inox noir brossé, ASKO a rajouté à sa hotte un verre noir qui rehausse son aspect stylé.

Grâce au procédé de coloration par nanoparticules, la hotte Craft Black Steel en inox noir se pare d'une finition brossée et brillante à effet lamé horizontal.







## Durable et confortable

---

La hotte Craft Black Steel est dotée d'un moteur à induction équipé de Silent bloc, pour réduire les vibrations, durable et économe et de fonctionnalités tout confort : Clean Air pour renouveler l'air de la cuisine, ou le variateur d'éclairage.



## Témoin de saturation

---

Si les filtres sont saturés, l'efficacité de la hotte est réduite. La capacité d'élimination des fumées diminue alors de manière significative. Le témoin de saturation vous rappelle qu'il est temps de nettoyer les filtres.



## CD4934B inox noir brossé Black Steel

999 €

Hotte murale inclinée 90 cm  
Craft

**Durable :** moteur à induction, **Confort :** fonction renouvellement d'air 24 h



### Caractéristiques

- Moteur à induction durable et économe
- 4 vitesses d'aspiration
- Débit d'air maxi en évacuation Ø 15 cm 720 m³/h\*, 65 dB (A) re1pW \*\*
- 3ème vitesse (commutée) : 580 m³/h\*, 62 dB (A) re1pW \*\*
- \* Norme EN61591
- \*\* Norme EN60704-2-13
- Classe d'efficacité énergétique : A+
- Consommation énergétique moyenne : 41 kWh/an
- Classe d'efficacité ventilateur : A
- Classe d'efficacité éclairage : A
- Classe d'efficacité filtre à graisse : D
- Évacuation ou recyclage avec filtre à charbon actif en option
- Diamètre d'évacuation recommandé Ø 150 mm
- Puissance maximale : 272 W

### Confort

- Commandes sensibles rétroéclairées LED
- Mode intensif
- Silent blocs pour réduire les vibrations du moteur
- Minuterie automatique
- Fonction Clean Air pour renouveler l'air de la cuisine durant 24 h
- Fonction variateur d'éclairage
- Éclairage par LED : 2 x 1 W
- Témoin de saturation des filtres :
  - Filtre à graisse après 100 heures de fonctionnement
  - Filtre à charbon après 200 heures de fonctionnement
- 2 filtres à graisse métalliques lavables au lave-vaisselle
- Filtre à charbon actif régénérant
- Panneau en verre sur vérins facile à ouvrir et fermer
- Livrée avec cheminée

### Dimensions

- Dimensions de l'appareil (H / L / P) : 450 / 898 / 385 mm
- Hauteur avec cheminée min / max : 912 / 1172 mm
- Longueur du câble électrique : 1100 mm

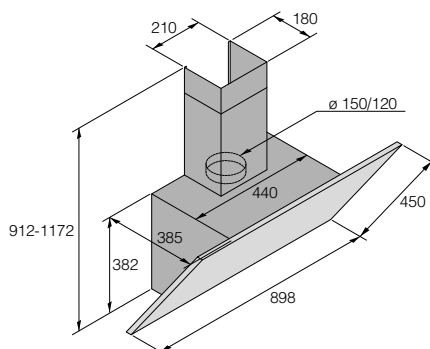
### Données techniques

- Raccordement électrique : 270 W / 220-240 V / 50 Hz / 10 A

### Accessoires en option :

- Kit de recyclage pour installation : RMS103D (code 130609) **139 €**
- Renouvellement : 2 filtres à charbon (code SAP 725251)

### Installation et dimensions en millimètres









# Lave-vaisselle

<b>CARACTÉRISTIQUES</b>	<b>137</b>
<b>TOUT INTÉGRABLE 86 CM</b>	<b>150</b>
<b>TOUT INTÉGRABLE 82 CM</b>	<b>154</b>
<b>ENCHÂSSABLE</b>	<b>160</b>
<b>POSE LIBRE</b>	<b>162</b>
<b>ACCESSOIRE</b>	<b>164</b>

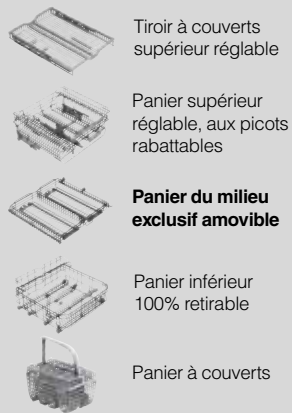


# Lave-vaisselle tout intégrable 86 cm



**DFI676GXXL/1**  
Lave-vaisselle tout intégrable  
Électronique Style  
XXL 86 cm  
P. 150

## 1 tiroir + 3 paniers en acier inoxydable FlexiRacks™ Exclusifs



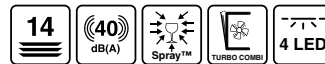
Tiroir à couverts supérieur réglable

Panier supérieur réglable, aux picots rabattables

**Panier du milieu exclusif amovible**

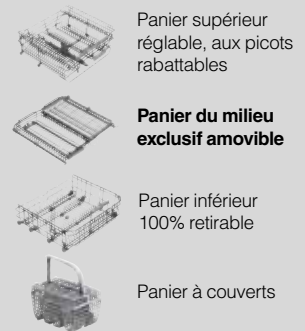
Panier inférieur 100% retirable

Panier à couverts



**DFI645MBXXL/1**  
Lave-vaisselle tout intégrable  
Électronique Style  
XXL 86 cm  
P. 151

## 3 paniers en acier inoxydable FlexiRacks™ Exclusifs



Panier supérieur réglable, aux picots rabattables

**Panier du milieu exclusif amovible**

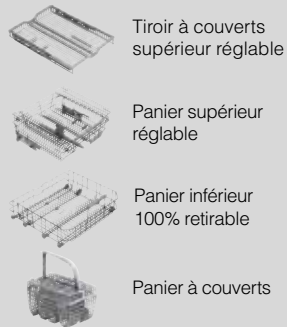
Panier inférieur 100% retirable

Panier à couverts



**DFI644BXXL/1**  
Lave-vaisselle tout intégrable  
Électronique Style  
XXL 86 cm  
P. 152

## 1 tiroir + 2 paniers en acier inoxydable FlexiRacks™ Premium

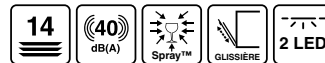


Tiroir à couverts supérieur réglable

Panier supérieur réglable

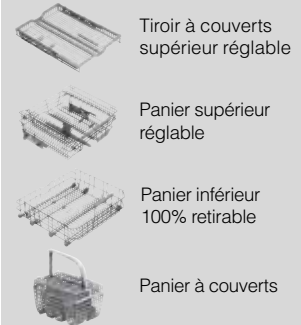
Panier inférieur 100% retirable

Panier à couverts



**DSD645BXXL/1**  
Lave-vaisselle tout intégrable  
Électronique Style  
XXL 86 cm  
P. 153

## 1 tiroir + 2 paniers en acier inoxydable FlexiRacks™ Premium



Tiroir à couverts supérieur réglable

Panier supérieur réglable

Panier inférieur 100% retirable

Panier à couverts

## Lave-vaisselle tout intégrable 82 cm



### DFI645MB/1


Lave-vaisselle tout intégrable  
Électronique Style  
XL 82 cm  
P. 154

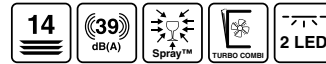
### 3 paniers en acier inoxydable FlexiRacks™ Exclusifs

 Panier supérieur modulable, aux picots rabattables

 **Panier du milieu exclusif amovible**

 Panier inférieur 100% retirable

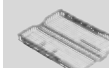
 Panier à couverts




### DFI646B/1


Lave-vaisselle tout intégrable  
Électronique Style  
XL 82 cm  
P. 155

### 1 tiroir + 2 paniers en acier inoxydable FlexiRacks™ Premium

 Tiroir à couverts supérieur réglable

 Panier supérieur réglable

 Panier inférieur 100% retirable

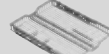
 Panier à couverts



### DSD644B/1

Lave-vaisselle tout intégrable  
Électronique Style  
XL 82 cm  
P. 156

### 1 tiroir + 2 paniers en acier inoxydable FlexiRacks™ Premium

 Tiroir à couverts supérieur réglable

 Panier supérieur réglable

 Panier inférieur 100% retirable


 Panier à couverts



### DFI444B/1


Lave-vaisselle tout intégrable  
Électronique Logic  
XL 82 cm  
P. 157

### 1 tiroir + 2 paniers en acier inoxydable FlexiRacks™ Premium

 Tiroir à couverts supérieur réglable

 Panier supérieur réglable

 Panier inférieur 100% retirable


 Panier à couverts



### DSD444B/1


Lave-vaisselle tout intégrable  
Électronique Logic  
XL 82 cm  
P. 158

### 1 tiroir + 2 paniers en acier inoxydable FlexiRacks™ Premium

 Tiroir à couverts supérieur réglable

 Panier supérieur réglable

 Panier inférieur 100% retirable

 Panier à couverts

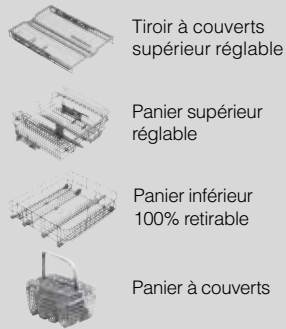
# Lave-vaisselle enchâssable 82 cm et pose-libre 60 cm



## DBI444IBS/1

Lave-vaisselle enchâssable  
Électronique Logic  
XL 82 cm  
P. 160

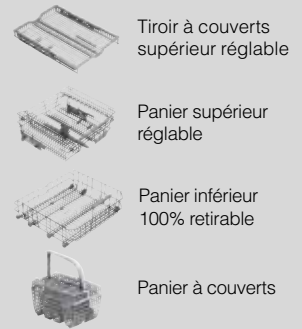
### 1 tiroir + 2 paniers en acier inoxydable FlexiRacks™ Premium



## DBI2444IB.W/1

Lave-vaisselle enchâssable  
Électronique Classic  
XL 82 cm  
P. 161

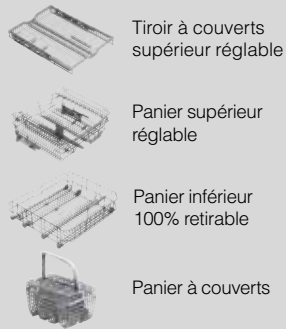
### 1 tiroir + 2 paniers en acier inoxydable FlexiRacks™ Premium



## DFS244IBS/1

Lave-vaisselle pose libre  
Électronique Classic  
60 cm  
P. 162

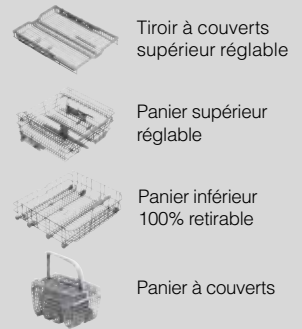
### 1 tiroir + 2 paniers en acier inoxydable FlexiRacks™ Premium



## DFS244IBW/1

Lave-vaisselle pose libre  
Électronique Classic  
60 cm  
P. 163

### 1 tiroir + 2 paniers en acier inoxydable FlexiRacks™ Premium



# Construit pour durer



## Une construction robuste

Les lave-vaisselle ASKO sont soumis à des tests rigoureux durant 12 500 heures, ce qui équivaut à 20 ans d'utilisation. Tous les lave-vaisselle ASKO bénéficient d'une construction robuste 8Steel™ : 8 pièces majeures au contact de l'eau (bras d'aspersion, paniers et picots) sont en acier inox 18/9, matière durable et résistante au milieu corrosif salin, auquel le lave-vaisselle est soumis.



## Moteur à induction

Les lave vaisselles ASKO sont équipés d'un moteur à induction haute efficacité dont les avantages sont les suivants :

- Performance de nettoyage améliorée
- Diminution du niveau sonore
- Durée optimisée des programmes
- Débit d'eau variable pour maintenir une consommation d'eau et un niveau sonore équilibrés
- Consommation d'énergie réduite





Grande capacité jusqu'à 17 couverts



## Chargement XL ou XXL sur 4 niveaux

Nos lave-vaisselle XL et XXL offrent une capacité de chargement supérieure de 15% par rapport aux appareils standards du marché. La hauteur de chargement de 54 à 58 cm procure un espace pour les grandes assiettes et les verres à pied. Cela signifie que vous pouvez mettre 40% de vaisselle en plus par comparaison avec les lave-vaisselle conventionnels. Selon les modèles, ASKO offre la possibilité de charger jusqu'à quatre niveaux.

	Hauteur de chargement	Charge max	Plus grand verre dans le panier supérieur / inférieur*	Plus grande assiette dans le panier inférieur**
XXL 86 cm	58 cm	18 couverts	27 cm	39 cm
XL 82 cm	54 cm	16 couverts	25 cm	35 cm

\* Les verres doivent être inclinés.

\*\* S'applique aux lave-vaisselle dont on a retiré le panier du milieu et où le panier supérieur est réglé sur la position la plus haute. Pour les lave-vaisselle XXL, la distance entre le panier inférieur et le panier supérieur est alors de 39 cm, ce qui permet d'installer une assiette de 40 cm de diamètre, sachant qu'elle dépassera un peu à travers les mailles du panier. Il faut placer l'assiette entre deux rangées de picots.

Nos lave-vaisselle sont les plus vastes à l'intérieur, mais gardent des dimensions standards à l'extérieur. Ils rentrent dans une niche de 863-913 mm (XXL) ou 823-873 mm (XL).



Notre lave-vaisselle XXL peut laver jusqu'à 17 couverts standards labellisés :

- 17 assiettes plates
- 17 assiettes creuses
- 17 assiettes à dessert
- 17 soucoupes
- 17 tasses
- 17 verres
- 17 fourchettes
- 17 couteaux
- 17 cuillères à soupe
- 17 cuillères à dessert
- 17 cuillères à café
- 3 bols
- 1 plat de service
- 2 cuillères de service
- 1 fourchette de service

Total : 194 pièces

TIROIR À COUVERTS ULTRA FLEXIBLE

## Tiroir à 71 couverts

Situé en haut de l'appareil, il comporte un bras de lavage dédié. Vous pouvez y placer cuillères, fourchettes et couteaux, des bols, ou d'autres ustensiles difficiles à ranger. Grâce à sa largeur optimisée, il vous laisse de la place pour les grands verres installés dans le panier supérieur ; si vous avez besoin de plus d'espace, vous pouvez retirer les deux compartiments du tiroir à couverts.





## Réglage en hauteur

---

Grâce à notre système Instant Lift™, vous pouvez rehausser ou rabaisser le tiroir à couverts du haut en fonction de la taille des ustensiles et libérer de la place pour le panier supérieur. En position haute, l'espace est de 40 mm et en position basse, il peut aller jusqu'à 58 mm. Simple, intelligent et flexible.



Pour un résultat de lavage optimum, le tiroir à couverts est équipé d'un bras de lavage dédié en inox.

PANIER DU MILIEU EXCLUSIF

## Une espace pour tout type d'ustensiles

ASKO a créé un espace pour les ustensiles trop petits ou à la forme trop irrégulière pour être installés dans le panier inférieur et pour ceux qui prendraient trop de place dans le panier supérieur, comme les bols du petit-déjeuner, la louche ou le fouet à œufs. Vous trouverez toujours une place pour ce type d'ustensiles dans le panier du milieu où ils seront parfaitement lavés, car ce tiroir peut être équipé de rampes à eau comportant 14 points d'arrosage.







## Rampes d'arrosage Twin Tubes™

Les lave-vaisselle ASKO sont réputés pour leurs résultats de lavage exceptionnels. Le secret réside dans le système d'aspersion bien conçu et testé avec soin ; il ne comporte pas moins de 10 zones de pulvérisation qui atteignent tous les coins de la cuve. Chaque panier possède un système d'aspersion dédié, comme le panier du milieu scindé en deux parties et équipé du dispositif Twin Tubes™ comportant deux rampes d'arrosage pour le nettoyage d'ustensiles.



## Panier inférieur 100% retirable

L'extrême modularité du panier inférieur permet d'accueillir une grande variété de récipients. Pour un résultat de nettoyage optimal, la vaisselle très sale peut être placée directement à l'arrière du panier, au-dessus de l'une des Power Zone™. Vous pouvez même rabattre les picots des assiettes afin d'obtenir une surface plane pour les objets de très grande taille.



# Systeme d'aspersion à Spray™ exclusif

- 1 Bras d'aspersion dédié au tiroir à couverts supérieur
- 2 Bras d'aspersion qui arrose le panier supérieur et inférieur
- 3 Dispositif de pulvérisation - CutlerySpray™ - qui nettoie le panier à couverts
- 4 Rampe d'arrosage - TwinTube™ - dédiée au panier du milieu
- 5 Panier inférieur équipé d'un bras d'aspersion qui nettoie la vaisselle chargée en partie basse
- 6 Point d'aspersion puissant Power Zone™ qui maximise le lavage des casseroles
- 7 Point d'aspersion puissant Power Zone™ qui maximise le lavage des casseroles grâce au gicleur rotatif
- 8 Bras d'aspersion inférieur qui nettoie également en partie basse les côtés de la cuve inox
- 9 Pour améliorer la filtration, le tamis est rincé par le dispositif de pulvérisation en partie basse



## Plus de recoins inaccessibles

La plupart des lave-vaisselle comportent des angles morts que le jet d'eau ne peut pas atteindre. Ce n'est pas le cas des lave-vaisselle ASKO. Notre dispositif d'arrosage comprend jusqu'à 9 zones d'aspersion extrêmement efficaces, y compris 2 points d'aspersion ultra puissants (Power Zones™) pour la vaisselle très sale comme les casseroles, les poêles, ou votre plat à lasagnes si difficile à nettoyer.



## Système de nettoyage Super Cleaning™

Les lave-vaisselle ASKO ont toujours été réputés pour leurs remarquables résultats de lavage. Le secret réside non seulement dans le système de pulvérisation qui cible chaque recoin du lave-vaisselle, mais aussi dans le système de nettoyage Super Cleaning™, qui s'enclenche avant le lancement de votre programme et qui effectue à votre place un pré-rincage optimal de votre vaisselle sale. Plus besoin de rincer à la main, et en plus vous économisez du temps, de l'eau et de l'énergie.



## Turbo séchage combiné

Tous les lave-vaisselle ASKO, sauf ceux à glissières, sont équipés d'un système de séchage qui combine à la fois une ventilation en façade et un séchage par condensation pour éliminer efficacement l'humidité, même sur les ustensiles en plastique et en cas de programme demi-charge.

ÉCRAN LCD HAUTE DÉFINITION STYLE

## Une programmation simple et intuitive

L'écran LCD ASKO offre un affichage graphique haute définition, au contraste précis, sans scintillement et basse consommation d'énergie. Les lave-vaisselle ASKO sont non seulement équipés d'une électronique qui vous informe clairement du déroulement des programmes, mais aussi de touches de qualité supérieure qui vous procureront une sensation agréable. Fines et discrètes, elles sont en aluminium véritable et s'accordent avec ingéniosité à la mécanique précise de l'appareil.





## Programmes dédiés

### Préchauffage Lavage Rapide

Parfait quand vous cuisinez beaucoup ou lors de grands repas avec de nombreux convives si vous devez réutiliser la même vaisselle pour les plats qui se succèdent. Avec ce programme, il sera facile de laver rapidement assiettes et couverts pendant que vos invités sont à table.

Une fois le programme enclenché, l'eau admise dans le lave-vaisselle chauffe à 65°C environ et se maintient à cette température pendant trois heures.

Le cycle de lavage démarre à partir du mode veille avec de l'eau préchauffée ; sa durée est de 20 minutes sans séchage et 30 minutes avec séchage.

### Verre Cristal

Pas de pré-lavage. Les verres en cristal ne supportent pas les chocs thermiques. Pour éviter une trop grande amplitude entre le lavage à chaud et le rinçage à froid, la température du lavage principal est limitée à 45°C. Deux rinçages : le premier à froid et le dernier à 50°C ; celui-ci est un peu plus chaud pour améliorer le résultat de séchage. Durée du programme : 55 minutes environ.

### Autonettoyage

Ce programme effectue un nettoyage antibactérien de la cuve et du système de pulvérisation. On peut utiliser un détergent usuel, de l'acide citrique (pour éliminer les dépôts calcaires) ou un produit destiné spécialement au nettoyage des lave-vaisselle. Fonctionnement à vide (pas de vaisselle dans les paniers).

Cycles successifs :

- 1 lavage principal à 70°C,
- 1 rinçage à 70°C,
- pas de séchage.



## Systeme d'ouverture avec porte à glissières

La porte à glissières permet une pose ajustée et sans friction entre la porte décorative de votre lave-vaisselle tout intégrable et la plinthe basse de votre meuble de cuisine. La porte d'habillage du lave-vaisselle coulisse vers le haut quand on l'ouvre, et vers le bas quand on la referme ; elle permet ainsi une installation au plus juste, avec un écart de deux millimètres entre la porte du lave-vaisselle et la plinthe ou le tiroir situé au-dessous.

C'est une solution esthétique et fonctionnelle : dans certains cas plus besoin de découper les plinthes et installation facilitée en hauteur.

**A** Porte d'habillage fermée



**B** Porte d'habillage qui coulisse



**C** Porte d'habillage complètement ouverte



### Poids maximum des portes d'habillage pour lave-vaisselle tout intégrables

Modèles	Poids maximum de la porte
<b>Hauteur du lave-vaisselle 82 cm</b>	
DSD444B/1 DFI444B/1 DSD644B/1 DFI646B/1 DFI645MB/1	3,5-12 kg
<b>Hauteur du lave-vaisselle 86 cm</b>	
DSD645BXXL/1 DFI644BXXL/1 DFI645MBXXL/1 DFI676GXXL/1	3,5-10 kg







# DFI676GXXL/1

1 999 €

Lave-vaisselle tout intégrable XXL 86 cm  
Électronique Style

**Grande capacité** : 4 niveaux de chargement, **Silencieux** : isolation renforcée, **Lavage performant** : système d'aspersion unique à Spray™, **Séchage efficace** : Turbo séchage™ combiné, **Durable** : moteur à induction, **Robuste** : Construction 8 Steel™ en acier inoxydable



## Caractéristiques

- Construction robuste 8 Steel™ en acier inoxydable 18/9 - tous les bras d'aspersion, tous les paniers et picots
- 4 niveaux de chargement
- 17 couverts labellisés
- Moteur à induction
- Bandeau de commande LCD haute définition Style
- Classe énergétique : C
- Classe niveau sonore dB(A) : A / 38
- Consommation (kWh/100 cycles) : 74
- Consommation (L/cycle) : 9,4

## Performances

- Système d'aspersion unique 10Spray™ // Prélavage intensif Super Cleaning™ de la cuve et des filtres
- 2 points d'aspersion puissants Power Zone™ qui maximisent le lavage des casseroles grâce à un gicleur rotatif
- Rampes d'arrosage pour bols situées au niveau du panier du milieu
- Capteur de turbidité - reconnaît le degré de salissure de l'eau
- Turbo séchage combiné - ventilation et séchage par condensation pour éliminer efficacement l'humidité
- Test qualité : 12 500 h, 280 cycles par an (20 ans d'usage domestique)

## Programmes / Options

- 12 programmes : dont Auto, Préchauffage Lavage Rapide, Verre Cristal, Durée programmée, Plastique, Demi-charge panier du bas ou du haut, Hygiène, Auto nettoyage
- Température de lavage : 45°C à 70°C

## Confort / Sécurité

- Affichage au sol LED Status Light™, qui indique l'avancement du programme
- Détergent Tout-en-1 : détection lessivelle automatique // Départ différé : 1-24 h // Affichage du temps restant
- Sécurité totale Aqua Safe™ - une protection antifuite grâce au capteur Aqua Detect™, à la vanne d'admission sécurisée et au tuyau d'arrivée d'eau en PEX ultra résistant
- Autodiagnostic SAV
- Raccordement possible à l'eau chaude
- 4 éclairage LED
- Réglage de la descente de la porte selon le poids de l'habillage
- Pied arrière réglable par l'avant
- Dispositif anti-siphon intégré pour une installation en hauteur

## Paniers en acier FlexiRacks™ Exclusifs\*

- Tiroir à couverts supérieur réglable (chargement maxi en hauteur 6 cm)
- Panier supérieur réglable, aux picots rabattables, et coulissant sur rails à roulement à billes (chargement maxi en hauteur 23 cm) // Panier du milieu coulissant (un côté couverts et un côté bols)
- Panier inférieur 100% retirable (chargement maxi en hauteur 39 cm) // Panier à couverts

## Dimensions

- Dimensions de l'appareil (H / L / P) : 859-912/596/559 mm
- Dimensions d'encastrement (H / L / P) : 860-915 / 600 / >560 mm
- Longueur du câble électrique / Emplacement : 1825 mm / Arrière droite
- Longueur tuyau d'alimentation en PEX / Dimension écrou\* / Emplacement : 1625 mm / 3/4" / Arrière gauche
- Longueur tuyau de vidange / Diamètre sortie / Emplacement : 1515 mm / 19,5 mm / Arrière gauche
- Porte d'habillage fixe / Point de rotation : 700-800/710 mm

## Données techniques

- Raccordement électrique : 1,9 kW / 220 - 240 V / 50 Hz / 10A

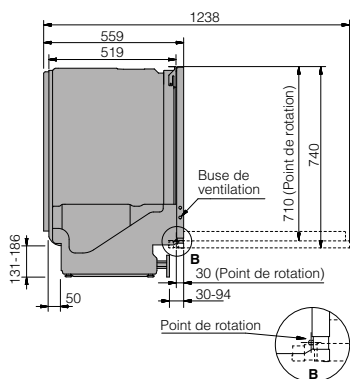
## Accessoires en option P. 164 :

- Porte habillage Collection ELEMENTS™ (code 126195)
- Porte habillage Collection Craft (code 127640)

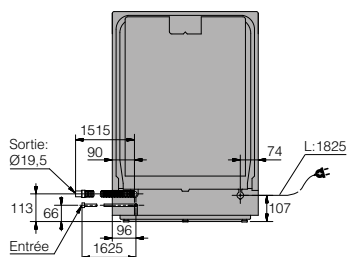
389 €  
329 €

## Installation et dimensions en millimètres

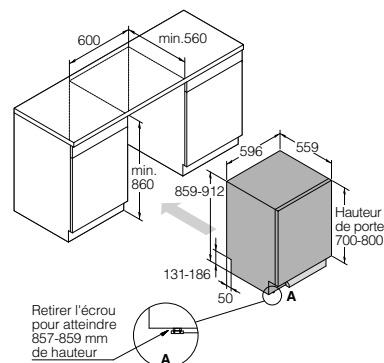
### Vue de côté



### Vue de l'arrière



### Dimensions d'encastrement



# DFI645MBXXL/1

1 599 €

Lave-vaisselle tout intégrable XXL 86 cm  
Électronique Style



**Ultra flexible** : panier du milieu amovible, **Silencieux** : isolation renforcée, **Lavage performant** : système d'aspersion unique à Spray™, **Séchage efficace** : Turbo séchage™ combiné, **Durable** : moteur à induction, **Robuste** : Construction 8 Steel™ en acier inoxydable



### Caractéristiques

- Construction robuste 8 Steel™ en acier inoxydable 18/9 - tous les bras d'aspersion, tous les paniers et picots
- 3 niveaux de chargement
- 15 couverts labellisés
- Moteur à induction
- Bandeau de commande LCD haute définition Style
- Classe énergétique : C
- Classe niveau sonore dB(A) : B/40
- Consommation (kWh/100 cycles) : 74
- Consommation (L/cycle) : 9,4

### Performances

- Système d'aspersion unique 9 Spray™
- Prélavage intensif Super Cleaning™ de la cuve et des filtres
- 2 points d'aspersion puissants PowerZone™ qui maximisent le lavage des casseroles grâce à un gicleur rotatif
- Rampe d'arrosage pour bols situées au niveau du panier du milieu
- Capteur de turbidité - reconnaît le degré de salissure de l'eau
- Turbo séchage combiné - ventilation et séchage par condensation pour éliminer efficacement l'humidité
- Test qualité : 12 500 h, 280 cycles par an (20 ans d'usage domestique)

### Programmes / Options

- 12 programmes : dont Auto, Préchauffage Lavage Rapide, Verre Cristal, Durée programmée, Plastique, Demi-charge panier du bas ou du haut, Hygiène, Auto nettoyage
- Température de lavage : 45°C à 70°C

### Confort / Sécurité

- Affichage au sol LED Status Light™, qui indique l'avancement du programme
- Détergent Tout-en-1 : détection lessivielle automatique // Départ différé : 1-24 h
- Affichage du temps restant
- Sécurité totale Aqua Safe™ - une protection antifuite grâce au capteur Aqua Detect™ et au tuyau d'arrivée d'eau en PEX ultra résistant
- Autodiagnostic SAV // Raccordement possible à l'eau chaude
- 4 éclairage LED
- Réglage de la descente de la porte selon le poids de l'habillage
- Pied arrière réglable par l'avant
- Dispositif anti-siphon intégré pour une installation en hauteur

### Paniers en acier FlexiRacks™ Exclusifs\*

- Panier supérieur réglable, aux picots rabattables, et coulissant sur rails à roulement à billes (chargement maxi en hauteur 23 cm) // Panier du milieu coulissant (un côté couverts et un côté bols)
- Panier inférieur 100% retirable (chargement maxi en hauteur 39 cm) // Panier à couverts

### Dimensions

- Dimensions de l'appareil (H / L / P) : 859-912/596/559 mm
- Dimensions d'encastrement (H / L / P) : 860-915 / 600 / >560 mm
- Longueur du câble électrique / Emplacement : 1825 mm / Arrière droite
- Longueur tuyau d'alimentation en PEX / Dimension écrou\* / Emplacement : 1625 mm / 3/4" / Arrière gauche
- Longueur tuyau de vidange / Diamètre sortie / Emplacement : 1515 mm / 19,5 mm / Arrière gauche
- Porte d'habillage fixe / Point de rotation : 700-800/710 mm

### Données techniques

- Raccordement électrique : 1,9 kW / 220 - 240 V / 50 Hz / 10A

### Accessoires en option P. 164 :

- Porte habillage Collection ELEMENTS™ (code 126195) **389 €**
- Porte habillage Collection Craft (code 127640) **329 €**

### 3 paniers en acier inoxydable FlexiRacks™ Exclusifs



Panier supérieur réglable, aux picots rabattables



Panier du milieu amovible



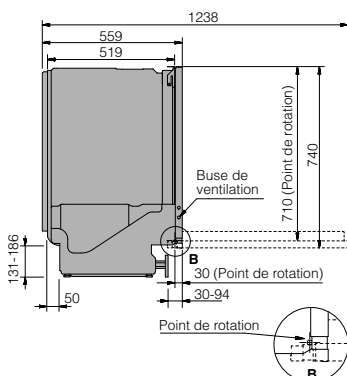
Panier inférieur 100% retirable



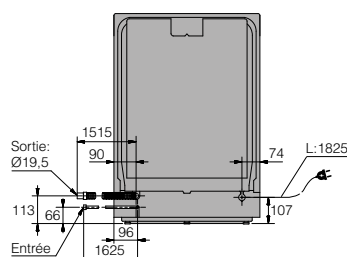
Panier à couverts

### Installation et dimensions en millimètres

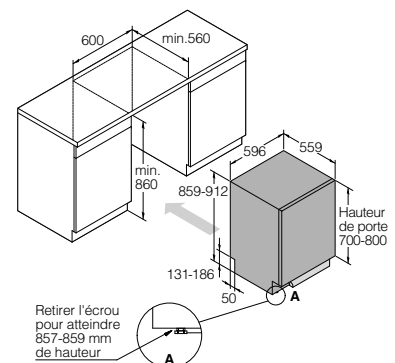
#### Vue de côté



#### Vue de l'arrière



#### Dimensions d'encastrement





# DFI644BXXL/1

1 199 €

Lave-vaisselle tout intégrable XXL 86 cm  
Électronique Style

**Ultra flexible** : panier à couverts supérieur, **Silencieux** : isolation renforcée, **Lavage performant** : système d'aspersion unique à Spray™, **Séchage efficace** : Turbo séchage™ combiné, **Durable** : moteur à induction, **Robuste** : Construction 8 Steel™ en acier inoxydable



## Caractéristiques

- Construction robuste 8 Steel™ en acier inoxydable 18/9 - tous les bras d'aspersion, tous les paniers et picots
- 3 niveaux de chargement
- 14 couverts labellisés
- Moteur à induction
- Bandeau de commande LCD haute définition Style
- Classe énergétique : C
- Classe niveau sonore dB(A) : B/42
- Consommation (kWh/100 cycles) : 74
- Consommation (L/cycle) : 9,4

## Performances

- Système d'aspersion unique 9 Spray™ // Prélavage intensif Super Cleaning™ de la cuve et des filtres
- 2 points d'aspersion puissants Power Zone™ qui maximisent le lavage des casseroles
- Capteur de turbidité - reconnaît le degré de salissure de l'eau
- Turbo séchage combiné - ventilation et séchage par condensation pour éliminer efficacement l'humidité
- Test qualité : 12 500 h, 280 cycles par an (20 ans d'usage domestique)

## Programmes / Options

- 12 programmes : dont Auto, Préchauffage Lavage Rapide, Verre Cristal, Durée programmée, Plastique, Demi-charge panier du bas ou du haut, Hygiène, Auto nettoyage
- Température de lavage : 45°C à 70°C

## Confort / Sécurité

- Affichage au sol LED Status Light™, qui indique l'avancement du programme
- Détergent Tout-en-1 : détection lessivielle automatique // Départ différé : 1-24 h
- Affichage du temps restant
- Sécurité totale Aqua Safe™ - une protection antifuite grâce au capteur Aqua Detect™ et au tuyau d'arrivée d'eau en PEX ultra résistant
- Autodiagnostic SAV
- Raccordement possible à l'eau chaude
- 2 éclairage LED
- Réglage de la descente de la porte selon le poids de l'habillage
- Pied arrière réglable par l'avant
- Dispositif anti-siphon intégré pour une installation en hauteur

## Paniers en acier FlexiRacks™ Exclusifs\*

- Tiroir à couverts supérieur réglable (chargement maxi en hauteur 6 cm)
- Panier supérieur réglable, aux picots rabattables, et coulissant sur rail à roulement à billes (chargement maxi en hauteur 23 cm)
- Panier inférieur 100% retirable (chargement maxi en hauteur 39 cm) // Panier à couverts

## Dimensions

- Dimensions de l'appareil (H / L / P) : 859-912/596/559 mm
- Dimensions d'encastrement (H / L / P) : 860-915 / 600 / >560 mm
- Longueur du câble électrique / Emplacement : 1825 mm / Arrière droite
- Longueur tuyau d'alimentation en PEX / Dimension écrou\* / Emplacement : 1625 mm / 3/4" / Arrière gauche
- Longueur tuyau de vidange / Diamètre sortie / Emplacement : 1515 mm / 19,5 mm / Arrière gauche
- Porte d'habillage fixe / Point de rotation : 700-800/710 mm

## Données techniques

- Raccordement électrique : 1,9 kW / 220 - 240 V / 50 Hz / 10A

## Accessoires en option P. 164 :

- Porte habillage Collection ELEMENTS™ (code 126195)
- Porte habillage Collection Craft (code 127640)

389 €

329 €

## 1 tiroir + 2 paniers en acier inoxydable FlexiRacks™ Premium



Tiroir à couverts supérieur réglable



Panier supérieur réglable



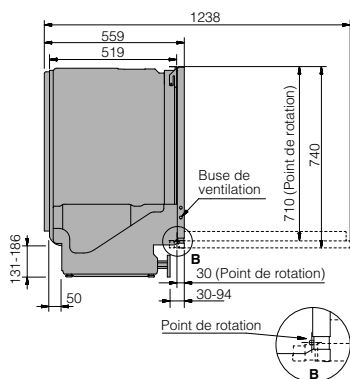
Panier inférieur 100% retirable



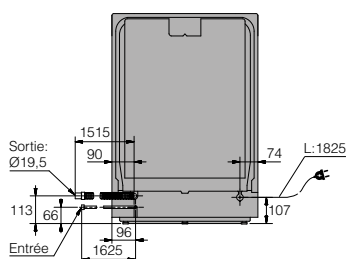
Panier à couverts

## Installation et dimensions en millimètres

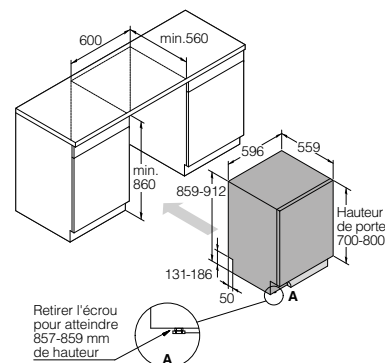
### Vue de côté



### Vue de l'arrière



### Dimensions d'encastrement





# DSD645BXXL/1

1 199 €

Lave-vaisselle tout intégrable XXL 86 cm  
Électronique Style  
Système porte à glissières



**Ultra flexible** : panier à couverts supérieur, **Silencieux** : isolation renforcée, **Lavage performant** : système d'aspersion unique à Spray™, **Durable** : moteur à induction, **Confort** : porte à glissières, **Robuste** : Construction 8 Steel™ en acier inoxydable



### Caractéristiques

- Construction robuste 8 Steel™ en acier inoxydable 18/9 - tous les bras d'aspersion, tous les paniers et picots
- 3 niveaux de chargement
- 14 couverts labellisés
- Moteur à induction
- Bandeau de commande LCD haute définition Style
- Classe énergétique : C
- Classe niveau sonore dB(A) : B/42
- Consommation (kWh/100 cycles) : 74
- Consommation (L/cycle) : 9,4

### Performances

- Système d'aspersion unique 9 Spray™ // Prélavage intensif Super Cleaning™ de la cuve et des filtres
- 2 points d'aspersion puissants Power Zone™ qui maximisent le lavage des casseroles
- Capteur de turbidité - reconnaît le degré de salissure de l'eau
- Séchage par condensation, ouverture de porte en fin de cycle
- Test qualité : 12 500 h, 280 cycles par an (20 ans d'usage domestique)

### Programmes / Options

- 12 programmes : dont Auto, Préchauffage Lavage Rapide, Verre Cristal, Durée programmée, Plastique, Demi-charge panier du bas ou du haut, Hygiène, Auto nettoyage
- Température de lavage : 45°C à 70°C

### Confort / Sécurité

- Porte à glissière // Affichage au sol LED Status Light™, qui indique l'avancement du programme
- Détergent Tout-en-1 : détection lessivielle automatique // Départ différé : 1-24 h
- Affichage du temps restant
- Sécurité totale Aqua Safe™ - une protection antifuite grâce au capteur Aqua Detect™ et au tuyau d'arrivée d'eau en PEX ultra résistant
- Autodiagnostic SAV // Raccordement possible à l'eau chaude
- 2 éclairage LED
- Réglage de la descente de la porte selon le poids de l'habillage
- Pied arrière réglable par l'avant
- Dispositif anti-siphon intégré pour une installation en hauteur

### Paniers en acier FlexiRacks™ Premium\*

- Tiroir à couverts supérieur réglable (chargement maxi en hauteur 6 cm)
- Panier supérieur réglable et coulissant sur rail à roulement à billes (chargement maxi en hauteur 23 cm)
- Panier inférieur 100% retirable (chargement maxi en hauteur 39 cm) // Panier à couverts

### Dimensions

- Dimensions de l'appareil (H / L / P) : 859-912/596/559 mm
- Dimensions d'encastrement (H / L / P) : 860-915 / 600 / >560 mm
- Longueur du câble électrique / Emplacement : 1825 mm / Arrière droite
- Longueur tuyau d'alimentation en PEX / Dimension écrou\* / Emplacement : 1625 mm / 3/4" / Arrière gauche
- Longueur tuyau de vidange / Diamètre sortie / Emplacement : 1515 mm / 19,5 mm / Arrière gauche
- Porte d'habillage fixe / Point de rotation : 680-760/670 mm
- Porte d'habillage à glissières : 720-800/670 mm

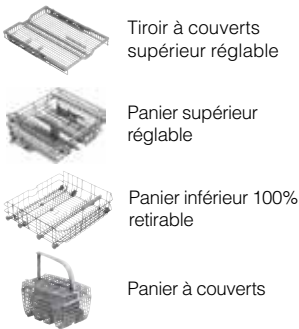
### Données techniques

- Raccordement électrique : 1,9 kW / 220 - 240 V / 50 Hz / 10A

### Accessoires en option P. 164 :

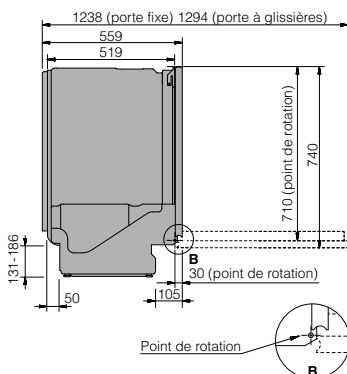
- Porte habillage Collection ELEMENTS™ (code 126195) **389 €**
- Porte habillage Collection Craft (code 127640) **329 €**

### Paniers en acier inoxydable avec un revêtement en nylon FlexiRacks™ Premium

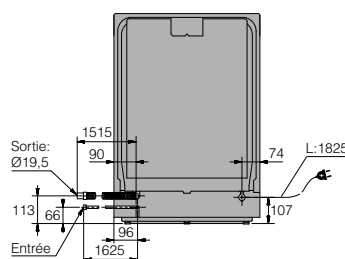


### Installation et dimensions en millimètres

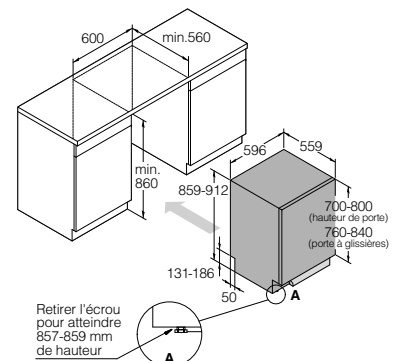
#### Vue de côté



#### Vue de l'arrière



#### Dimensions d'encastrement







# DFI645MB/1

1 499 €

Lave-vaisselle tout intégrable XL 82 cm  
Électronique Style

**Ultra flexible** : panier du milieu amovible, **Silencieux** : isolation renforcée, **Lavage performant** : système d'aspersion unique à Spray™, **Séchage efficace** : Turbo séchage™ combiné, **Durable** : moteur à induction, **Robuste** : Construction 8 Steel™ en acier inoxydable



## Caractéristiques

- Construction robuste 8 Steel™ en acier inoxydable 18/9 - tous les bras d'aspersion, tous les paniers et picots
- 3 niveaux de chargement
- 14 couverts labellisés
- Moteur à induction
- Bandeau de commande LCD haute définition Style
- Classe énergétique : C
- Classe niveau sonore dB(A) : B/42
- Consommation (kWh/100 cycles) : 74
- Consommation (L/cycle) : 9,4

## Performances

- Système d'aspersion unique 9 Spray™
- Prélavage intensif Super Cleaning™ de la cuve et des filtres
- 2 points d'aspersion puissants PowerZone™ qui maximisent le lavage des casseroles grâce à un gicleur rotatif
- Rampe d'arrosage pour bols situées au niveau du panier du milieu
- Capteur de turbidité - reconnaît le degré de salissure de l'eau
- Turbo séchage combiné - ventilation et séchage par condensation pour éliminer efficacement l'humidité
- Test qualité : 12 500 h, 280 cycles par an (20 ans d'usage domestique)

## Programmes / Options

- 12 programmes : dont Auto, Préchauffage Lavage Rapide, Verre Cristal, Durée programmée, Plastique, Demi-charge panier du bas ou du haut, Hygiène, Auto nettoyage
- Température de lavage : 45°C à 70°C

## Confort / Sécurité

- Affichage au sol LED Status Light™, qui indique l'avancement du programme
- Détergent Tout-en-1 : détection lessiviale automatique
- Départ différé : 1-24 h // Affichage du temps restant
- Sécurité totale Aqua Safe™ - une protection antifuite grâce au capteur Aqua Detect™ et au tuyau d'arrivée d'eau en PEX ultra résistant
- Autodiagnostic SAV // Raccordement possible à l'eau chaude
- 4 éclairage LED
- Réglage de la descente de la porte selon le poids de l'habillage
- Pied arrière réglable par l'avant
- Dispositif anti-siphon intégré pour une installation en hauteur

## Paniers en acier FlexiRacks™ Exclusifs\*

- Panier supérieur modulable, aux picots rabattables, et coulissant sur rails à roulement à billes (chargement maxi en hauteur 19 cm) // Panier du milieu coulissant (un côté couverts et un côté bols)
- Panier inférieur 100% retirable (chargement maxi en hauteur 33 cm) // Panier à couverts

## Dimensions

- Dimensions de l'appareil (H / L / P) : 819-872 / 596 / 559 mm
- Dimensions d'encastrement (H / L / P) : 820-875 / 600 / >560 mm
- Longueur du câble électrique / Emplacement : 1825 mm / Arrière droite
- Longueur tuyau d'alimentation en PEX / Dimension écrou\* / Emplacement : 1625 mm / 3/4" / Arrière gauche
- Longueur tuyau de vidange / Diamètre sortie / Emplacement : 1515 mm / 19,5 mm / Arrière gauche
- Porte d'habillage fixe / Point de rotation : 680-760/670 mm

## Données techniques

- Raccordement électrique : 1,9 kW / 220 - 240 V / 50 Hz / 10A

## Accessoires en option P. 164 :

- Porte habillage Collection ELEMENTS™ (code 126195) **389 €**
- Porte habillage Collection Craft (code 127640) **329 €**

### 3 paniers en acier inoxydable FlexiRacks™ Exclusifs



Panier supérieur modulable, aux picots rabattables



Panier du milieu amovible



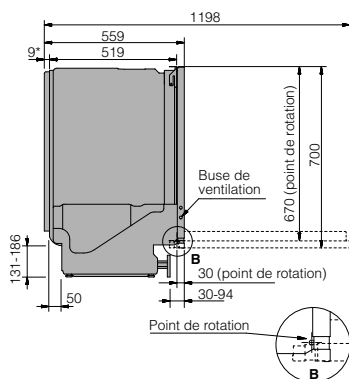
Panier inférieur 100% retirable



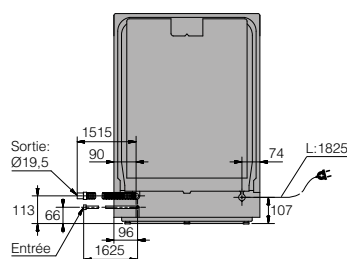
Panier à couverts

## Installation et dimensions en millimètres

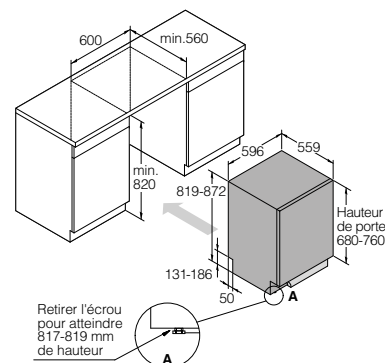
### Vue de côté



### Vue de l'arrière



### Dimensions d'encastrement



# DFI646B/1

1 299 €

Lave-vaisselle tout intégrable XL 82 cm  
Électronique Style



**Ultra flexible** : panier à couverts supérieur, **Silencieux** : isolation renforcée, **Lavage performant** : système d'aspersion unique à Spray™, **Séchage efficace** : Turbo séchage™ combiné, **Durable** : moteur à induction, **Robuste** : Construction 8 Steel™ en acier inoxydable



### Caractéristiques

- Construction robuste 8 Steel™ en acier inoxydable 18/9 - tous les bras d'aspersion, tous les paniers et picots
- 3 niveaux de chargement
- 14 couverts labellisés
- Moteur à induction
- Bandeau commande LCD haute définition Style
- Classe énergétique : C
- Classe niveau sonore dB(A) : B/39
- Consommation (kWh/100 cycles) : 74
- Consommation (L/cycle) : 9,4

### Performances

- Système d'aspersion unique 9 Spray™
- Prélavage intensif Super Cleaning™ de la cuve et des filtres
- 2 points d'aspersion puissants Power Zone™ qui maximisent le lavage des casseroles grâce à un gicleur rotatif
- Capteur de turbidité - reconnaît le degré de salissure de l'eau
- Turbo séchage combiné - ventilation et séchage par condensation pour éliminer efficacement l'humidité
- Test qualité : 12 500 h, 280 cycles par an (20 ans d'usage domestique)

### Programmes / Options

- 12 programmes : dont Auto, Préchauffage Lavage Rapide, Verre Cristal, Durée programmée, Plastique, Demi-charge panier du bas ou du haut, Hygiène, Auto nettoyage
- Température de lavage : 45°C à 70°C

### Confort / Sécurité

- Affichage au sol LED Status Light™, qui indique l'avancement du programme
- Détergent Tout-en-1 : détection lessivelle automatique // Départ différé : 1-24 h
- Affichage du temps restant
- Sécurité totale Aqua Safe™ garantit une protection contre la moindre fuite grâce au capteur Aqua Detect™ et au tuyau d'arrivée d'eau en PEX ultra résistant dont la durée de vie est estimée à 50 ans
- Autodiagnostic SAV
- Raccordement possible à l'eau chaude
- 2 éclairage LED
- Réglage de la descente de la porte selon le poids de l'habillage
- Pied arrière réglable par l'avant
- Dispositif anti-siphon intégré pour une installation en hauteur

### Paniers en acier FlexiRacks™ Premium\*

- Tiroir à couverts supérieur réglable (chargement maxi en hauteur 6 cm)
- Panier supérieur réglable et coulissant sur rails à roulement à billes (chargement maxi en hauteur 23 cm)
- Panier inférieur 100% retirable (chargement maxi en hauteur 33 cm) // Panier à couverts

### Dimensions

- Dimensions de l'appareil (H / L / P) : 819-872 / 596 / 559 mm
- Dimensions d'encastrement (H / L / P) : 820-875 / 600 / >560 mm
- Longueur du câble électrique / Emplacement : 1825 mm / Arrière droite
- Longueur tuyau d'alimentation en PEX / Dimension écrou\* / Emplacement : 1625 mm / 3/4" / Arrière gauche
- Longueur tuyau de vidange / Diamètre sortie / Emplacement : 1515 mm / 19,5 mm / Arrière gauche
- Porte d'habillage fixe / Point de rotation : 680-760/670 mm

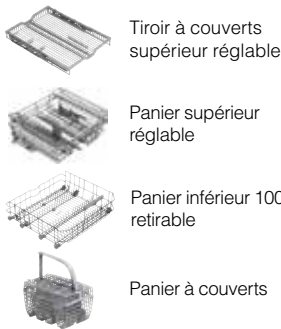
### Données techniques

- Raccordement électrique : 1,9 kW / 220 - 240 V / 50 Hz / 10A

### Accessoires en option P. 164 :

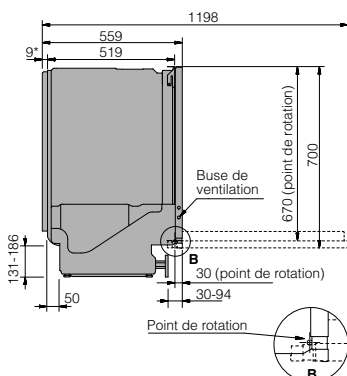
- Porte habillage Collection ELEMENTS™ (code 126195) **389 €**
- Porte habillage Collection Craft (code 127640) **329 €**

### 1 tiroir + 2 paniers en acier inoxydable FlexiRacks™ Premium

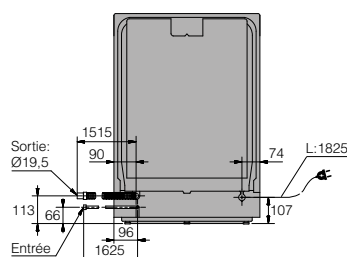


### Installation et dimensions en millimètres

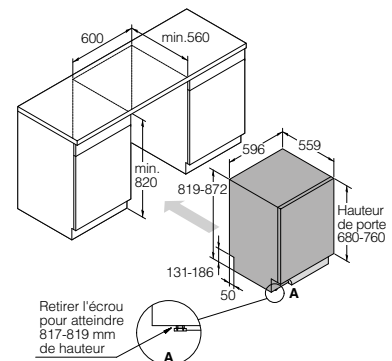
#### Vue de côté



#### Vue de l'arrière



#### Dimensions d'encastrement





# DSD644B/1

1 099 €

Lave-vaisselle tout intégrable XL 82 cm

Électronique Style

Système porte à glissières

**Ultra flexible** : panier à couverts supérieur, **Silencieux** : isolation renforcée, **Lavage performant** : système d'aspersion unique à Spray™, **Durable** : moteur à induction, **Confort** : porte à glissières, **Robuste** : Construction 8 Steel™ en acier inoxydable



## Caractéristiques

- Construction robuste 8 Steel™ en acier inoxydable 18/9 - tous les bras d'aspersion, tous les paniers et picots
- 3 niveaux de chargement
- 14 couverts labellisés
- Moteur à induction
- Bandeau de commande LCD haute définition Style
- Classe énergétique : C
- Classe niveau sonore dB(A) : B/42
- Consommation (kWh/100 cycles) : 74
- Consommation (L/cycle) : 9,4

## Performances

- Système d'aspersion unique 9 Spray™
- Prélavage intensif Super Cleaning™ de la cuve et des filtres
- 2 points d'aspersion puissants Power Zone™ qui maximisent le lavage des casseroles
- Capteur de turbidité - reconnaît le degré de salissure de l'eau
- Séchage par condensation, ouverture de porte en fin de cycle
- Test qualité : 12 500 h, 280 cycles par an (20 ans d'usage domestique)

## Programmes / Options

- 12 programmes : dont Auto, Préchauffage Lavage Rapide, Verre Cristal, Durée programmée, Plastique, Demi-charge panier du bas ou du haut, Hygiène, Auto nettoyage
- Température de lavage : 45°C à 70°C

## Confort / Sécurité

- Porte à glissière // Affichage au sol LED Status Light™, qui indique l'avancement du programme
- Détergent Tout-en-1 : détection lessivielle automatique // Départ différé : 1-24 h
- Affichage du temps restant
- Sécurité totale Aqua Safe™ - une protection antifuite grâce au capteur Aqua Detect™ et au tuyau d'arrivée d'eau en PEX ultra résistant
- Autodiagnostic SAV // Raccordement possible à l'eau chaude
- 2 éclairage LED
- Réglage de la descente de la porte selon le poids de l'habillage
- Pied arrière réglable par l'avant
- Dispositif anti-siphon intégré pour une installation en hauteur

## Paniers en acier FlexiRacks™ Premium\*

- Tiroir à couverts supérieur réglable (chargement maxi en hauteur 6 cm)
- Panier supérieur réglable et coulissant sur rail à roulement à billes (chargement maxi en hauteur 23 cm)
- Panier inférieur 100% retirable (chargement maxi en hauteur 33 cm) // Panier à couverts

## Dimensions

- Dimensions de l'appareil (H / L / P) : 819-872 / 596 / 559 mm
- Dimensions d'encastrement (H / L / P) : 820-875 / 600 / >560 mm
- Longueur du câble électrique / Emplacement : 1825 mm / Arrière droite
- Longueur tuyau d'alimentation en PEX / Dimension écrou\* / Emplacement : 1625 mm / 3/4" / Arrière gauche
- Longueur tuyau de vidange / Diamètre sortie / Emplacement : 1515 mm / 19,5 mm / Arrière gauche
- Porte d'habillage fixe / Point de rotation : 680-760/670 mm
- Porte d'habillage coulissante : 720-800/670 mm

## Données techniques

- Raccordement électrique : 1,9 kW / 220 - 240 V / 50 Hz / 10A

## Accessoires en option P. 164 :

- Porte habillage Collection ELEMENTS™ (code 126195)
- Porte habillage Collection Craft (code 127640)

389 €  
329 €

## 1 tiroir + 2 paniers en acier inoxydable FlexiRacks™ Premium



Tiroir à couverts supérieur réglable



Panier supérieur réglable



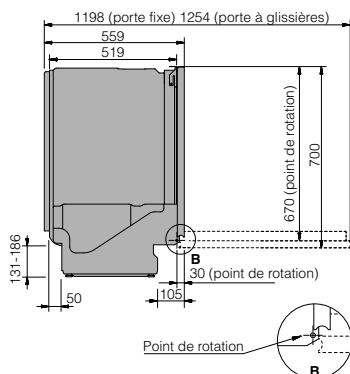
Panier inférieur 100% retirable



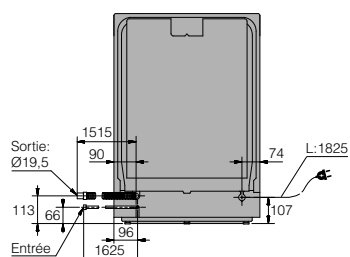
Panier à couverts

## Installation et dimensions en millimètres

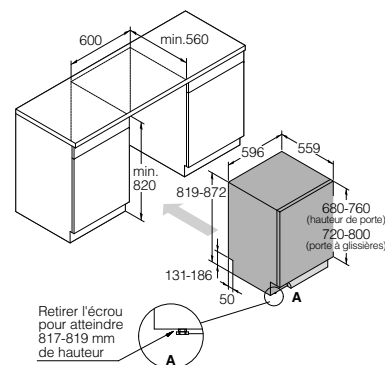
### Vue de côté



### Vue de l'arrière



### Dimensions d'encastrement





# DFI444B/1

1 059 €

Lave-vaisselle tout intégrable XL 82 cm  
Électronique Logic

**Ultra flexible** : panier à couverts supérieur, **Silencieux** : isolation renforcée, **Lavage performant** : système d'aspersion unique à Spray™, **Séchage efficace** : Turbo séchage™ combiné, **Durable** : moteur à induction, **Robuste** : Construction 8 Steel™ en acier inoxydable



### Caractéristiques

- Construction robuste 8 Steel™ en acier inoxydable 18/9 - tous les bras d'aspersion, tous les paniers et picots
- 3 niveaux de chargement
- 14 couverts labellisés
- Moteur à induction
- Bandeau de commande LCD haute définition Style
- Classe énergétique : C
- Classe niveau sonore (dB(A)) : B/42
- Consommation (kWh/100 cycles) : 74
- Consommation (L/cycle) : 9,4

### Performances

- Système d'aspersion unique 9 Spray™
- Prélavage intensif Super Cleaning™ de la cuve et des filtres
- 2 points d'aspersion puissants Power Zone™ qui maximisent le lavage des casseroles grâce à un gicleur rotatif
- Capteur de turbidité - reconnaît le degré de salissure de l'eau
- Turbo séchage combiné - ventilation et séchage par condensation pour éliminer efficacement l'humidité
- Test qualité : 12 500 h, 280 cycles par an (20 ans d'usage domestique)

### Programmes / Options

- 7 programmes : Eco, Auto, Durée programmée, Rapide, Hygiène, Intensif, Prérinçage
- Température de lavage : 45°C à 70°C

### Confort / Sécurité

- Affichage au sol LED Status Light™, qui indique l'avancement du programme
- Détergent Tout-en-1 : détection lessivielle automatique // Départ différé : 1-24 h
- Affichage du temps restant
- Sécurité totale Aqua Safe™ - une protection antifuite grâce au capteur Aqua Detect™ et au tuyau d'arrivée d'eau en PEX ultra résistant
- Autodiagnostic SAV
- Raccordement possible à l'eau chaude
- Réglage de la descente de la porte selon le poids de l'habillage
- Pied arrière réglable par l'avant
- Dispositif anti-siphon intégré pour une installation en hauteur

### Paniers en acier FlexiRacks™ Premium\*

- Tiroir à couverts supérieur réglable (chargement maxi en hauteur 6 cm)
- Panier supérieur réglable et coulissant sur rail à roulement à billes (chargement maxi en hauteur 23 cm)
- Panier inférieur 100% retirable (chargement maxi en hauteur 33 cm) // Panier à couverts

### Dimensions

- Dimensions de l'appareil (H / L / P) : 819-872 / 596 / 559 mm
- Dimensions d'encastrement (H / L / P) : 820-875 / 600 / >560 mm
- Longueur du câble électrique / Emplacement : 1825 mm / Arrière droite
- Longueur tuyau d'alimentation en PEX / Dimension écrou\* / Emplacement : 1625 mm / 3/4" / Arrière gauche
- Longueur tuyau de vidange / Diamètre sortie / Emplacement : 1515 mm / 19,5 mm / Arrière gauche
- Porte d'habillage fixe / Point de rotation : 680-760/670 mm

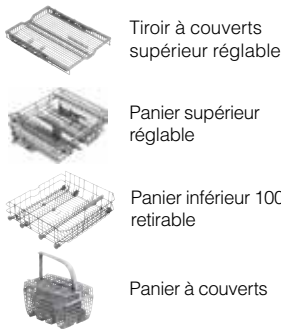
### Données techniques

- Raccordement électrique : 1,9 kW / 220 - 240 V / 50 Hz / 10A

### Accessoires en option P. 164 :

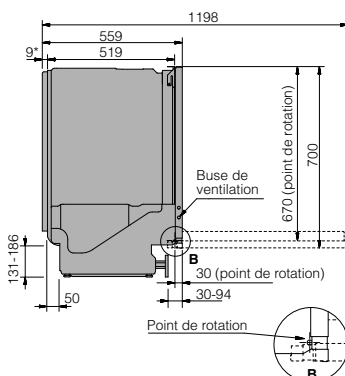
- Porte habillage Collection ELEMENTS™ (code 126195) **389 €**
- Porte habillage Collection Craft (code 127640) **329 €**

### 1 tiroir + 2 paniers en acier inoxydable FlexiRacks™ Premium

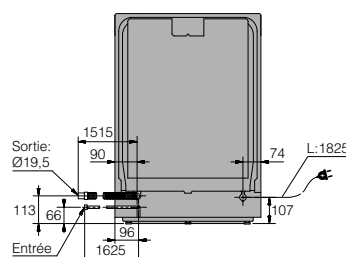


### Installation et dimensions en millimètres

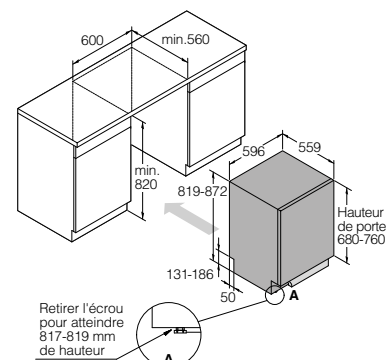
#### Vue de côté



#### Vue de l'arrière



#### Dimensions d'encastrement





# DSD444B/1

999 €

Lave-vaisselle tout intégrable XL 82 cm

Électronique Logic

Système porte à glissières \*

**Ultra flexible** : panier à couverts supérieur, **Silencieux** : isolation renforcée, **Lavage performant** : système d'aspersion unique à Spray™, **Durable** : moteur à induction, **Confort** : porte à glissières, **Robuste** : Construction 8 Steel™ en acier inoxydable



## Caractéristiques

- Construction robuste 8 Steel™ en acier inoxydable 18/9 - tous les bras d'aspersion, tous les paniers et picots
- 3 niveaux de chargement
- 14 couverts labellisés
- Moteur à induction
- Bandeau de commande LCD haute définition Style
- Classe énergétique : C
- Classe niveau sonore dB(A) : B/42
- Consommation (kWh/100 cycles) : 74
- Consommation (L/cycle) : 9,4

## Performances

- Système d'aspersion unique 9 Spray™
- Prélavage intensif Super Cleaning™ de la cuve et des filtres
- 2 points d'aspersion puissants Power Zone™ qui maximisent le lavage des casseroles
- Capteur de turbidité - reconnaît le degré de salissure de l'eau
- Séchage par condensation, ouverture de porte en fin de cycle
- Test qualité : 12 500 h, 280 cycles par an (20 ans d'usage domestique)

## Programmes / Options

- 7 programmes – Eco, Auto, Durée programmée, Rapide, Hygiène, Intensif, Prérinçage
- Température de lavage : 45°C à 70°C

## Confort / Sécurité

- Porte à glissière // Affichage au sol LED Status Light™, qui indique l'avancement du programme
- Détergent Tout-en-1 : détection lessiviale automatique // Départ différé : 1-24 h
- Affichage du temps restant
- Sécurité totale Aqua Safe™ - une protection antifuite grâce au capteur Aqua Detect™ et au tuyau d'arrivée d'eau en PEX ultra résistant
- Autodiagnostic SAV
- Raccordement possible à l'eau chaude
- Réglage de la descente de la porte selon le poids de l'habillage
- Pied arrière réglable par l'avant
- Dispositif anti-siphon intégré pour une installation en hauteur

## Paniers en acier FlexiRacks™ Premium\*

- Tiroir à couverts supérieur réglable (chargement maxi en hauteur 6 cm)
- Panier supérieur réglable et coulissant sur rail à roulement à billes (chargement maxi en hauteur 23 cm)
- Panier inférieur 100% retirable (chargement maxi en hauteur 33 cm) // Panier à couverts

## Dimensions

- Dimensions de l'appareil (H / L / P) : 819-872 / 596 / 559 mm
- Dimensions d'encastrement (H / L / P) : 820-875 / 600 / >560 mm
- Longueur du câble électrique / Emplacement : 1825 mm / Arrière droite
- Longueur tuyau d'alimentation en PEX / Dimension écrou\* / Emplacement : 1625 mm / 3/4" / Arrière gauche
- Longueur tuyau de vidange / Diamètre sortie / Emplacement : 1515 mm / 19,5 mm / Arrière gauche
- Porte d'habillage fixe / Point de rotation : 680-760/670 mm
- Porte d'habillage coulissante : 720-800/670 mm

## Données techniques

- Raccordement électrique : 1,9 kW / 220 - 240 V / 50 Hz / 10A

## Accessoires en option P. 164 :

- Porte habillage Collection ELEMENTS™ (code 126195)
- Porte habillage Collection Craft (code 127640)

389 €  
329 €

## 1 tiroir + 2 paniers en acier inoxydable FlexiRacks™ Premium



Tiroir à couverts supérieur réglable



Panier supérieur réglable



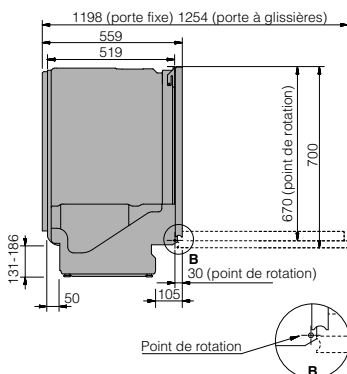
Panier inférieur 100% retirable



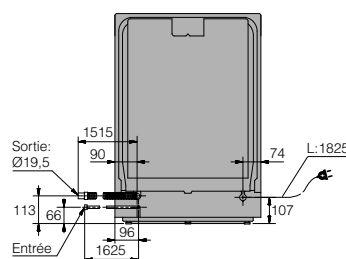
Panier à couverts

## Installation et dimensions en millimètres

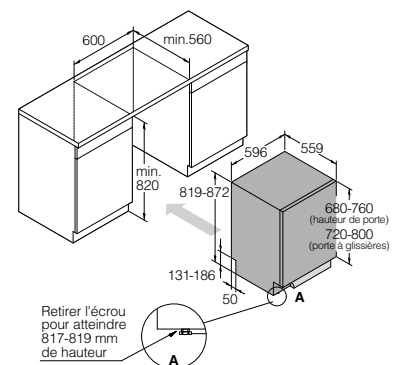
### Vue de côté



### Vue de l'arrière



### Dimensions d'encastrement



\* Installation standard possible





ASKO

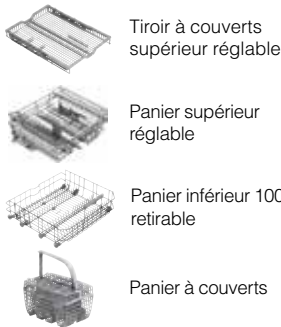


DBI444IBS/1

Lave-vaisselle enchâssable XL 82 cm  
Livré avec une façade inox montée



### 1 tiroir + 2 paniers en acier inoxydable FlexiRacks™ Premium



Tiroir à couverts supérieur réglable

Panier supérieur réglable

Panier inférieur 100% retirable

Panier à couverts

# DBI444IBS/1

1 299 €

Lave-vaisselle enchâssable XL 82 cm  
Électronique Logic  
Livré avec une façade inox montée

**Ultra flexible** : panier à couverts supérieur, **Silencieux** : isolation renforcée, **Lavage performant** : système d'aspersion unique à Spray™, **Séchage efficace** : Turbo séchage™ combiné, **Durable** : moteur à induction, **Robuste** : Construction 8 Steel™ en acier inoxydable



#### Caractéristiques

- Construction robuste 8 Steel™ en acier inoxydable 18/9 - tous les bras d'aspersion, tous les paniers et picots
- 3 niveaux de chargement
- 14 couverts labellisés
- Moteur à induction
- Bandeau de commande Display Logic
- Classe énergétique : C
- Classe niveau sonore dB(A) : B/42
- Consommation (kWh/100 cycles) : 74
- Consommation (L/cycle) : 9,4

#### Performances

- Système d'aspersion unique 9 Spray™
- Prélavage intensif Super Cleaning™ de la cuve et des filtres
- 2 points d'aspersion puissants Power Zone™ qui maximisent le lavage des casseroles grâce à un gicleur rotatif
- Capteur de turbidité - reconnaît le degré de salissure de l'eau
- Turbo séchage combiné - ventilation et séchage par condensation pour éliminer efficacement l'humidité
- Test qualité : 12 500 h, 280 cycles par an (20 ans d'usage domestique)

#### Programmes / Options

- 7 programmes : Eco, Auto, Durée programmée, Rapide, Hygiène, Intensif, Prérinçage
- Température de lavage : 45°C à 70°C

#### Confort / Sécurité

- Affichage au sol LED Status Light™, qui indique l'avancement du programme
- Détergent Tout-en-1 : détection lessivielle automatique
- Départ différé : 1-24 h
- Affichage du temps restant
- Sécurité totale Aqua Safe™ - une protection antifuite grâce au capteur Aqua Detect™ et au tuyau d'arrivée d'eau en PEX ultra résistant
- Autodiagnostic SAV
- Raccordement possible à l'eau chaude
- Pied arrière réglable par l'avant
- Dispositif anti-siphon intégré pour une installation en hauteur

#### Paniers en acier FlexiRacks™ Premium\*

- Tiroir à couverts supérieur réglable (chargement maxi en hauteur 6 cm)
- Panier supérieur réglable et coulissant sur rail à roulement à billes (chargement maxi en hauteur 23 cm)
- Panier inférieur 100% retirable (chargement maxi en hauteur 33 cm)
- Panier à couverts

#### Dimensions

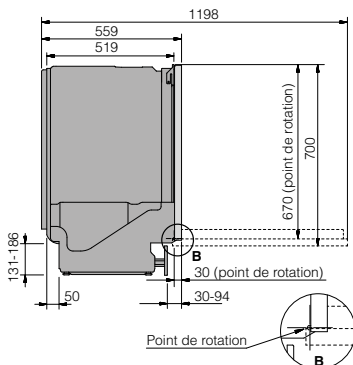
- Dimensions de l'appareil (H / L / P) : 819-872 / 596 / 559 mm
- Dimensions d'encastrement (H / L / P) : 820-875 / 600 / >560 mm
- Longueur du câble électrique / Emplacement : 1825 mm / Arrière droite
- Longueur tuyau d'alimentation en PEX / Dimension écrou\* / Emplacement : 1625 mm / 3/4" / Arrière gauche
- Longueur tuyau de vidange / Diamètre sortie / Emplacement : 1515 mm / 19,5 mm / Arrière gauche
- Porte d'habillage fixe / Point de rotation : 680-760/670 mm

#### Données techniques

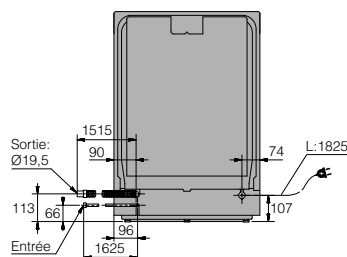
- Raccordement électrique : 1,9 kW / 220 - 240 V / 50 Hz / 10A

## Installation et dimensions en millimètres

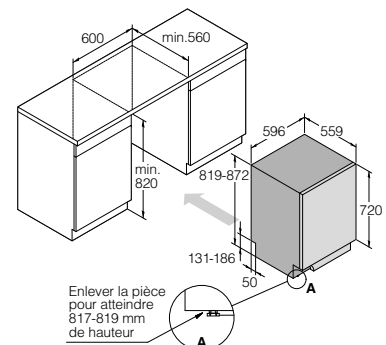
### Vue de côté



### Vue de l'arrière



### Dimensions d'encastrement



# DBI2444IB.W/1

999 €

Lave-vaisselle enchâssable XL 82 cm  
Électronique Classic  
Livré avec une façade blanche montée

**Ultra flexible** : panier à couverts supérieur, **Silencieux** : isolation renforcée, **Lavage performant** : système d'aspersion unique à Spray™, **Séchage efficace** : Turbo séchage™ combiné, **Durable** : moteur à induction, **Robuste** : Construction 8 Steel™ en acier inoxydable



### Caractéristiques

- Construction robuste 8 Steel™ en acier inoxydable 18/9 - tous les bras d'aspersion, tous les paniers et picots
- 3 niveaux de chargement
- 14 couverts labellisés
- Moteur à induction
- Bandeau de commande Display Logic
- Classe énergétique : C
- Classe niveau sonore dB(A) : B/42
- Consommation (kWh/100 cycles) : 74
- Consommation (L/cycle) : 9,4

### Performances

- Système d'aspersion unique 9 Spray™
- Prélavage intensif Super Cleaning™ de la cuve et des filtres
- 2 points d'aspersion puissants Power Zone™ qui maximisent le lavage des casseroles grâce à un gicleur rotatif
- Capteur de turbidité - reconnaît le degré de salissure de l'eau
- Turbo séchage combiné - ventilation et séchage par condensation pour éliminer efficacement l'humidité
- Test qualité : 12 500 h, 280 cycles par an (20 ans d'usage domestique)

### Programmes / Options

- 7 programmes : Eco, Auto, Durée programmée, Rapide, Hygiène, Intensif, Prérinçage
- Température de lavage : 45°C à 70°C

### Confort / Sécurité

- Détergent Tout-en-1 : détection lessivielle automatique
- Départ différé : 1-24 h
- Affichage du temps restant
- Sécurité totale Aqua Safe™ - une protection antifuite grâce au capteur Aqua Detect™ et au tuyau d'arrivée d'eau en PEX ultra résistant
- Autodiagnostic SAV
- Raccordement possible à l'eau chaude
- Pied arrière réglable par l'avant
- Dispositif anti-siphon intégré pour une installation en hauteur

### Paniers en acier FlexiRacks™ Premium\*

- Tiroir à couverts supérieur réglable (chargement maxi en hauteur 6 cm)
- Panier supérieur réglable et coulissant sur rail à roulement à billes (chargement maxi en hauteur 23 cm)
- Panier inférieur 100% retirable (chargement maxi en hauteur 33 cm)
- Panier à couverts

### Dimensions

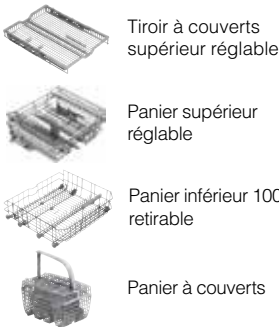
- Dimensions de l'appareil (H / L / P) : 819-872 / 596 / 559 mm
- Dimensions d'encastrement (H / L / P) : 820-875 / 600 / >560 mm
- Longueur du câble électrique / Emplacement : 1825 mm / Arrière droite
- Longueur tuyau d'alimentation en PEX / Dimension écrou\* / Emplacement : 1625 mm / 3/4" / Arrière gauche
- Longueur tuyau de vidange / Diamètre sortie / Emplacement : 1515 mm / 19,5 mm / Arrière gauche
- Porte d'habillage fixe / Point de rotation : 680-760/670 mm

### Données techniques

- Raccordement électrique : 1,9 kW / 220 - 240 V / 50 Hz / 10A

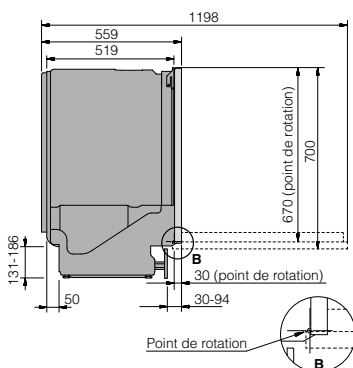


### 1 tiroir + 2 paniers en acier inoxydable FlexiRacks™ Premium

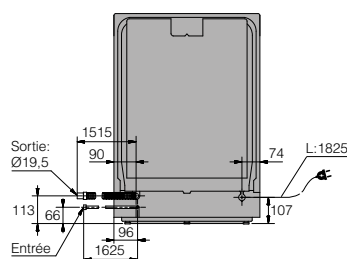


### Installation et dimensions en millimètres

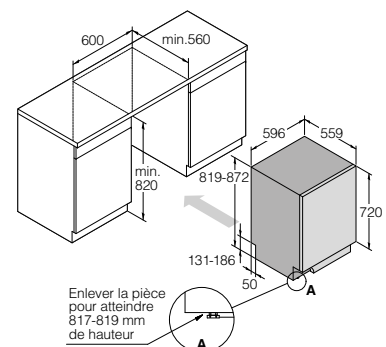
#### Vue de côté



#### Vue de l'arrière



#### Dimensions d'encastrement





# DFS244IBS/1

1 349 €

Lave-vaisselle pose libre XL 60 cm  
Électronique Classic  
Façade inox

**Ultra flexible** : panier à couverts supérieur, **Silencieux** : isolation renforcée, **Lavage performant** : système d'aspersion unique à Spray™, **Séchage efficace** : Turbo séchage™ combiné, **Durable** : moteur à induction, **Robuste** : Construction 8 Steel™ en acier inoxydable



## Caractéristiques

- Construction robuste 8 Steel™ en acier inoxydable 18/9 - tous les bras d'aspersion, tous les paniers et picots
- 3 niveaux de chargement
- Bandeau de commande électronique Classic
- 14 couverts labellisés
- Moteur à induction
- Classe énergétique : C
- Classe niveau sonore dB(A) : B/42
- Consommation (kWh/100 cycles) : 74
- Consommation (L/cycle) : 9,4

## Performances

- Système d'aspersion unique 9 Spray™
- Prélavage intensif Super Cleaning™ de la cuve et des filtres
- 2 points d'aspersion puissants Power Zone™ qui maximisent le lavage des casseroles grâce à un gicleur rotatif
- Capteur de turbidité - reconnaît le degré de salissure de l'eau
- Turbo séchage combiné - ventilation et séchage par condensation pour éliminer efficacement l'humidité
- Test qualité : 12 500 h, 280 cycles par an (20 ans d'usage domestique)

## Programmes / Options

- 7 programmes : Eco, Auto, Durée programmée, Rapide, Hygiène, Intensif, Prérinçage
- Température de lavage : 45°C à 70°C

## Confort / Sécurité

- Détergent Tout-en-1 : détection lessivielle automatique
- Départ différé : 1-24 h
- Affichage du temps restant
- Sécurité totale AquaSafe™ - une protection antifuite grâce au capteur AquaDetect™ et au tuyau d'arrivée d'eau en PEX ultra résistant
- Raccordement possible à l'eau chaude
- Pieds réglables
- Dispositif anti-siphon intégré pour une installation en hauteur

## Paniers FlexiRacks™ Premium

- Tiroir à couverts supérieur réglable (chargement maxi en hauteur 6 cm)
- Panier supérieur modulable et coulissant sur rail à roulement à billes
- Panier inférieur 100% retirable (chargement maxi en hauteur 33 cm)
- Panier à couverts

## Dimensions

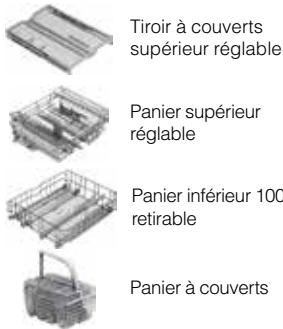
- Dimensions de l'appareil (H / L / P) : 861-831 (hors Top démontable)/ 600/ 596 mm
- Longueur du câble électrique / Emplacement : 1825 mm / Arrière droite
- Longueur tuyau d'alimentation en PEX / Dimension écrou\* / Emplacement : 1625 mm / 3/4" / Arrière gauche
- Longueur tuyau de vidange / Diamètre sortie / Emplacement : 1515 mm / 19,5 mm / Arrière gauche

## Données techniques

- Raccordement électrique : 1,9 kW / 220 - 240 V / 50 Hz / 10A

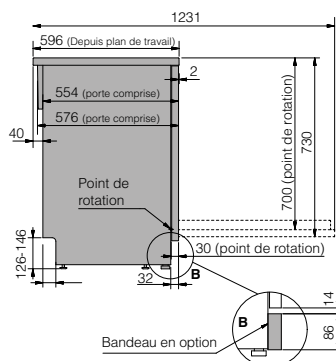


## 1 tiroir + 2 paniers en acier inoxydable FlexiRacks™ Premium

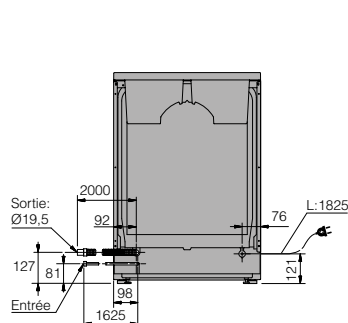


## Installation et dimensions en millimètres

### Vue de côté

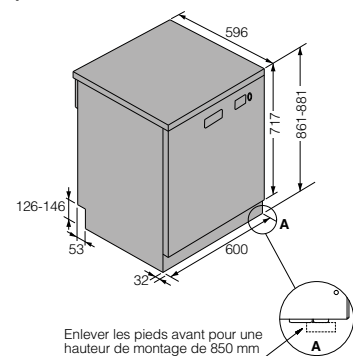


### Vue de l'arrière



### Dimensions d'encastrement

#### Top démontable



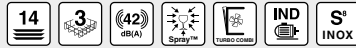


# DFS244IBW/1

1 199 €

Lave-vaisselle pose libre XL 60 cm  
Électronique Classic  
Façade blanche

**Ultra flexible** : panier à couverts supérieur, **Silencieux** : isolation renforcée, **Lavage performant** : système d'aspersion unique à Spray™, **Séchage efficace** : Turbo séchage™ combiné, **Durable** : moteur à induction, **Robuste** : Construction 8 Steel™ en acier inoxydable



### Caractéristiques

- Construction robuste 8 Steel™ en acier inoxydable 18/9 - tous les bras d'aspersion, tous les paniers et picots
- 3 niveaux de chargement
- Bandeau de commande électronique Classic
- 14 couverts labellisés
- Moteur à induction
- Classe énergétique : C
- Classe niveau sonore dB(A) : B/42
- Consommation (kWh/100 cycles) : 74
- Consommation (L/cycle) : 9,4

### Performances

- Système d'aspersion unique 9 Spray™
- Prélavage intensif Super Cleaning™ de la cuve et des filtres
- 2 points d'aspersion puissants Power Zone™ qui maximisent le lavage des casseroles grâce à un gicleur rotatif
- Capteur de turbidité - reconnaît le degré de salissure de l'eau
- Turbo séchage combiné - ventilation et séchage par condensation pour éliminer efficacement l'humidité
- Test qualité : 12 500 h, 280 cycles par an (20 ans d'usage domestique)

### Programmes / Options

- 7 programmes : Eco, Auto, Durée programmée, Rapide, Hygiène, Intensif, Prérinçage
- Température de lavage : 45°C à 70°C

### Confort / Sécurité

- Détergent Tout-en-1 : détection lessivielle automatique
- Départ différé : 1-24 h
- Affichage du temps restant
- Sécurité totale AquaSafe™ - une protection antifuite grâce au capteur AquaDetect™ et au tuyau d'arrivée d'eau en PEX ultra résistant
- Raccordement possible à l'eau chaude
- Pieds réglables
- Dispositif anti-siphon intégré pour une installation en hauteur

### Paniers FlexiRacks™ Premium

- Tiroir à couverts supérieur réglable (chargement maxi en hauteur 6 cm)
- Panier supérieur modulable et coulissant sur rail à roulement à billes
- Panier inférieur 100% retirable (chargement maxi en hauteur 33 cm)
- Panier à couverts

### Dimensions

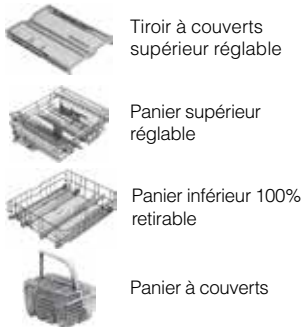
- Dimensions de l'appareil (H / L / P) : 861-831 (hors Top démontable)/ 600/ 596 mm
- Longueur du câble électrique / Emplacement : 1825 mm / Arrière droite
- Longueur tuyau d'alimentation en PEX / Dimension écrou\* / Emplacement : 1625 mm / 3/4" / Arrière gauche
- Longueur tuyau de vidange / Diamètre sortie / Emplacement : 1515 mm / 19,5 mm / Arrière gauche

### Données techniques

- Raccordement électrique : 1,9 kW / 220 - 240 V / 50 Hz / 10A

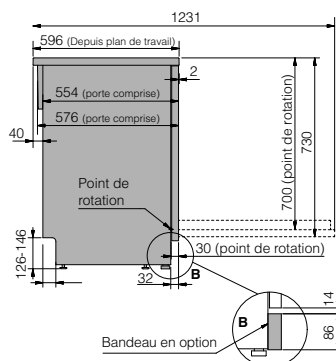


### 1 tiroir + 2 paniers en acier inoxydable FlexiRacks™ Premium

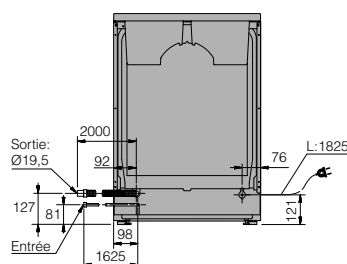


### Installation et dimensions en millimètres

#### Vue de côté

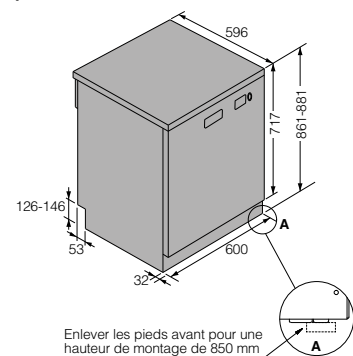


#### Vue de l'arrière



#### Dimensions d'encastrement

##### Top démontable





# Accessoire lave-vaisselle



## Porte d'habillage pour lave-vaisselle tout intégrable

### Collection ELEMENTS™

(code 126195)

Revêtement aluminium avec une poignée de la Collection ELEMENTS

Dimensions de l'appareil (H / L / P) : 716/593/16 mm



389 €

### Collection Craft

(code 127640)

Revêtement noir graphite avec une poignée de la Collection Craft

Dimensions de l'appareil (H / L / P) : 716/593/16 mm



# Guide d'installation des lave-vaisselle tout intégrable ASKO



# Installation standard

Lave-vaisselle tout intégrable XL 82 cm : hauteur de la porte d'habillage pour installation standard 680-760 (mm) et installation spéciale\* 770-810 (mm)

Hauteur de la plinthe (mm)	Hauteur de la porte d'habillage (mm)	Hauteur de la niche (mm)					
		820	830	840	850	860	870
60		760	770	780	790	800	810
70		750	760	770	780	790	800
80		740	750	760	770	780	790
90		730	740	750	760	770	780
100		720	730	740	750	760	770
110		710	720	730	740	750	760
120		700	710	720	730	740	750
130		690	700	710	720	730	740
140		680	690	700	710	720	730
150			680	690	700	710	720
160				680	690	700	710
170					680	690	700
180						680	690
190							680
200							
210							

680 Hauteur de la porte d'habillage pour installation standard du lave-vaisselle tout intégrable XL 82 cm

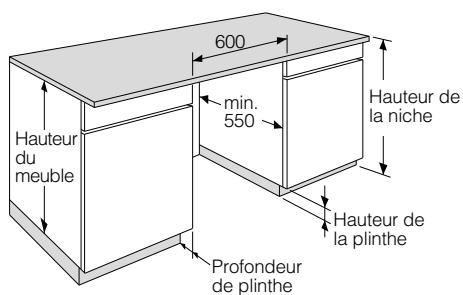
770 Hauteur de la porte d'habillage pour installation spéciale du lave-vaisselle tout intégrable XL 82 cm\*

Lave-vaisselle tout intégrable XXL 86 cm : hauteur de la porte d'habillage pour installation standard 700-800 (mm) et installation spéciale\* 810-850 (mm)

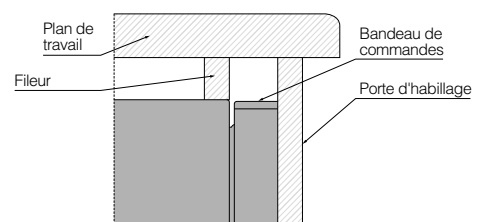
Hauteur de la plinthe (mm)	Hauteur de la porte d'habillage (mm)	Hauteur de la niche (mm)					
		860	870	880	890	900	910
60		800	810	820	830	840	850
70		790	800	810	820	830	840
80		780	790	800	810	820	830
90		770	780	790	800	810	820
100		760	770	780	790	800	810
110		750	760	770	780	790	800
120		740	750	760	770	780	790
130		730	740	750	760	770	780
140		720	730	740	750	760	770
150		710	720	730	740	750	760
160		700	710	720	730	740	750
170			700	710	720	730	740
180				700	710	720	730
190					700	710	720
200						700	710
210							700

700 Hauteur de la porte d'habillage pour installation standard du lave-vaisselle tout intégrable XXL 86 cm

810 Hauteur de la porte d'habillage pour installation spéciale du lave-vaisselle tout intégrable XXL 86 cm\*



Dimensions de la niche



\*Installation spéciale

# Installation avec porte à glissières

Lave-vaisselle tout intégrable XL 82 cm : hauteur de la porte d'habillage pour installation standard 680-760 (mm) et installation spéciale\*\* 770-810 (mm)

Hauteur de la plinthe (mm)	Hauteur de la porte d'habillage (mm)	Hauteur de la niche (mm)					
		820	830	840	850	860	870
20		800	810	820	830	840	850
30		790	800	810	820	830	840
40		780	790	800	810	820	830
50		770	780	790	800	810	820
60		760	770	780	790	800	810
70		750	760	770	780	790	800
80		740	750	760	770	780	790
90		730	740	750	760	770	780
100		720	730	740	750	760	770
110		710*	720	730	740	750	760
120		700*	710	720	730	740	750
130			700*	710*	720	730	740
140				700*	710*	720	730
150					700*	710*	720
160						700*	710*
170							700*

720

Hauteur de la porte d'habillage pour installation standard à glissières du lave-vaisselle tout intégrable XL 82 cm

810

Hauteur de la porte d'habillage pour installation spéciale à glissières du lave-vaisselle tout intégrable XL 82 cm\*\*

700\*

Hors fixation de l'affichage au sol Status Light™, qui nécessite un espace supplémentaire de 3,6 mm entre la partie inférieure de la porte et la plinthe.

Lave-vaisselle XXL 86 cm : hauteur de la porte d'habillage pour installation standard 700-800 (mm) et installation spéciale\*\* 810-850 (mm)

Hauteur de la plinthe (mm)	Hauteur de la porte d'habillage (mm)	Hauteur de la niche (mm)					
		860	870	880	890	900	910
20		840	850	860	870	880	890
30		830	840	850	860	870	880
40		820	830	840	850	860	870
50		810	820	830	840	850	860
60		800	810	820	830	840	850
70		790	800	810	820	830	840
80		780	790	800	810	820	830
90		770	780	790	800	810	820
100		760	770	780	790	800	810
110		750*	760	770	780	790	800
120		740*	750	760	770	780	790
130			740*	750*	760	770	780
140				740*	750*	760	770
150					740*	750*	760
160						740*	750*
170							740*

760

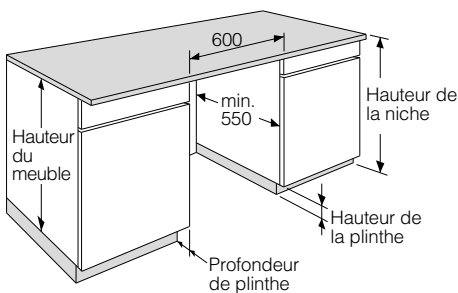
Hauteur de la porte d'habillage pour installation standard à glissières du lave-vaisselle tout intégrable XXL 86 cm

850

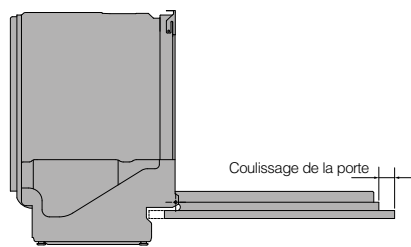
Hauteur de la porte d'habillage pour installation spéciale à glissières du lave-vaisselle tout intégrable XXL 86 cm\*\*

740\*

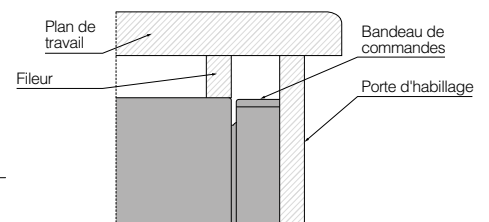
Hors fixation de l'affichage au sol Status Light™, qui nécessite un espace supplémentaire de 3,6 mm entre la partie inférieure de la porte et la plinthe.



Dimensions de la niche



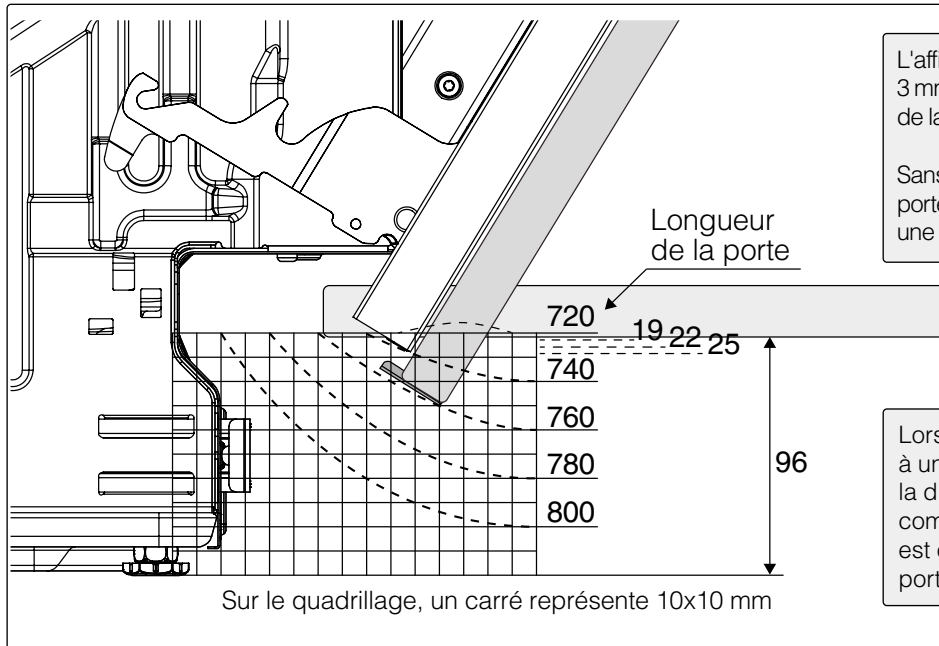
Installation avec porte à glissières lave-vaisselle tout intégrable XL 82 cm/ XXL 86 cm



\*\*Installation spéciale

## Installation de la porte à glissières - XL 82 cm

Trajectoires de la pointe inférieure de la porte d'habillage :  
hauteur de 720 à 800 mm.



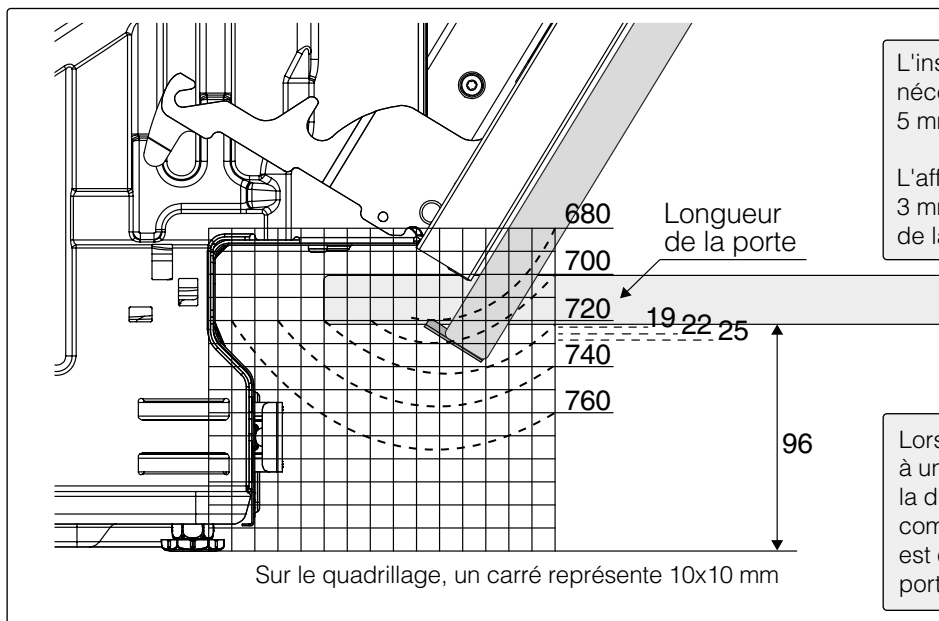
L'affichage Status Light implique 3 mm de plus sous le bord inférieur de la porte d'habillage.

Sans affichage Status Light, les portes coulissantes peuvent avoir une hauteur allant jusqu'à 700 mm.

Lorsque le lave-vaisselle est à une hauteur de 819 mm, la distance entre la porte complètement ouverte et le sol est de 96 mm (l'épaisseur de la porte est de 19 mm).

## Installation standard - XL 82 cm

Trajectoires de la pointe inférieure de la porte d'habillage :  
hauteur de 680 à 760 mm.



L'installation de la buse de ventilation nécessite un espace minimum de 5 mm sous la porte d'habillage.

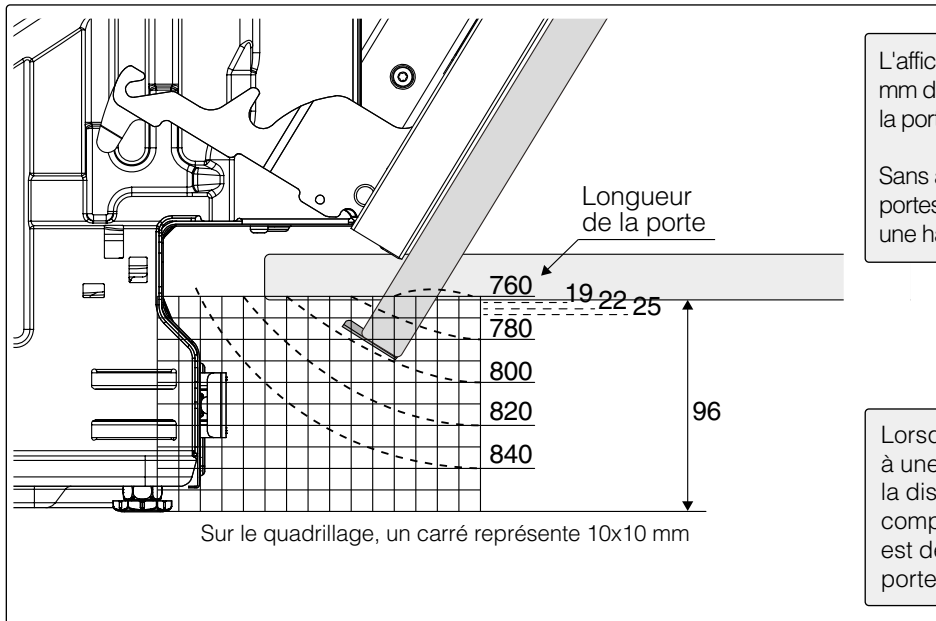
L'affichage Status Light implique 3 mm de plus sous le bord inférieur de la porte d'habillage.

Lorsque le lave-vaisselle est à une hauteur de 819 mm, la distance entre la porte complètement ouverte et le sol est de 96 mm (l'épaisseur de la porte est de 19 mm).



## Installation de la porte à glissières - XXL 86 cm

Trajectoires de la pointe inférieure de la porte d'habillage :  
hauteur de 760 à 840 mm.



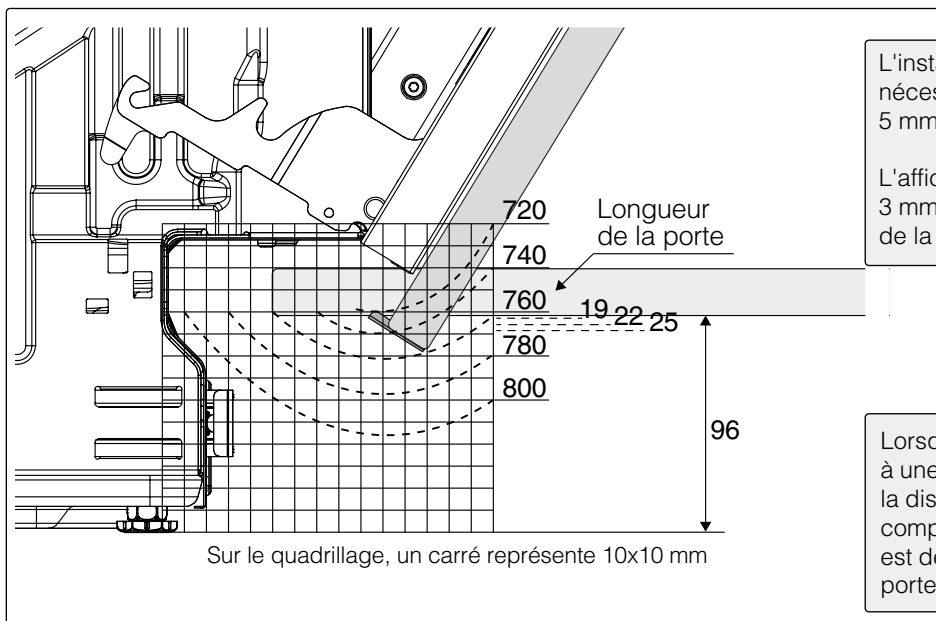
L'affichage Status Light implique 3 mm de plus sous le bord inférieur de la porte d'habillage.

Sans affichage Status Light, les portes coulissantes peuvent avoir une hauteur allant jusqu'à 740 mm.

Lorsque le lave-vaisselle est à une hauteur de 859 mm, la distance entre la porte complètement ouverte et le sol est de 96 mm (l'épaisseur de la porte est de 19 mm).

## Installation standard - XXL 86 cm

Trajectoires de la pointe inférieure de la porte d'habillage :  
hauteur de 720 à 800 mm.



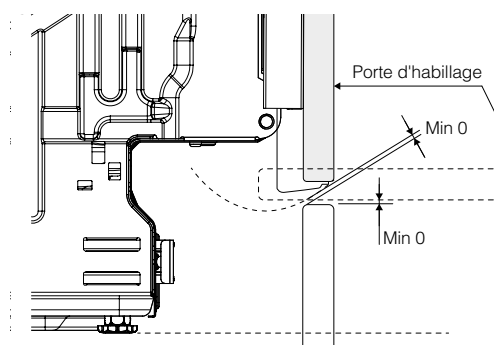
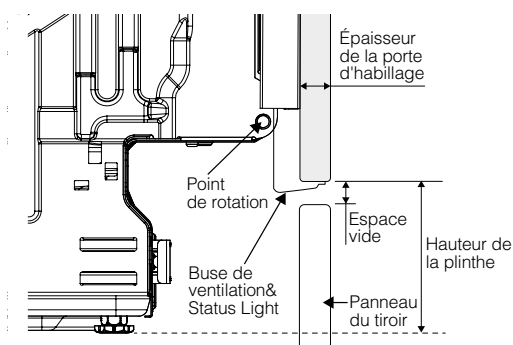
L'installation de la buse de ventilation nécessite un espace minimum de 5 mm sous la porte d'habillage.

L'affichage Status Light implique 3 mm de plus sous le bord inférieur de la porte d'habillage.

Lorsque le lave-vaisselle est à une hauteur de 859 mm, la distance entre la porte complètement ouverte et le sol est de 96 mm (l'épaisseur de la porte est de 19 mm).

## Installation en hauteur du lave-vaisselle tout intégrable standard : façade du tiroir à bord non biseauté

	Hauteur de la niche (mm)	Épaisseur de la porte d'habillage (mm)	Hauteur de la plinthe (mm)																	
			60	70	80	90	100	110	120	130	140	150	160	170	180	190	200	210		
XL 82 cm	820	16	9,0	10,0	11,0	12,0	13,5	16,0	19,5	29,5	39,5									
		19	9,0	10,0	11,0	12,5	14,5	17,5	22,5	32,5	42,5									
		22	10,5	11,5	13,0	14,5	17,0	20,0	25,5	35,5	45,5									
		25	12,0	13,5	15,0	17,0	19,5	23,0	28,5	38,5	48,5									
	830	16		9,0	10,0	11,0	12,0	13,5	16,0	19,5	29,5	39,5								
		19		9,0	10,0	11,0	12,5	14,5	17,5	22,5	32,5	42,5								
		22		10,5	11,5	13,0	14,5	17,0	20,0	25,5	35,5	45,5								
		25		12,0	13,5	15,0	17,0	19,5	23,0	28,5	38,5	48,5								
	840	16			9,0	10,0	11,0	12,0	13,5	16,0	19,5	29,5	39,5							
		19			9,0	10,0	11,0	12,5	14,5	17,5	22,5	32,5	42,5							
		22			10,5	11,5	13,0	14,5	17,0	20,0	25,5	35,5	45,5							
		25			12,0	13,5	15,0	17,0	19,5	23,0	28,5	38,5	48,5							
850	16				9,0	10,0	11,0	12,0	13,5	16,0	19,5	29,5	39,5							
	19				9,0	10,0	11,0	12,5	14,5	17,5	22,5	32,5	42,5							
	22				10,5	11,5	13,0	14,5	17,0	20,0	25,5	35,5	45,5							
	25				12,0	13,5	15,0	17,0	19,5	23,0	28,5	38,5	48,5							
860	16					9,0	10,0	11,0	12,0	13,5	16,0	19,5	29,5	39,5						
	19					9,0	10,0	11,0	12,5	14,5	17,5	22,5	32,5	42,5						
	22					10,5	11,5	13,0	14,5	17,0	20,0	25,5	35,5	45,5						
	25					12,0	13,5	15,0	17,0	19,5	23,0	28,5	38,5	48,5						
870	16						9,0	10,0	11,0	12,0	13,5	16,0	19,5	29,5	39,5					
	19						9,0	10,0	11,0	12,5	14,5	17,5	22,5	32,5	42,5					
	22						10,5	11,5	13,0	14,5	17,0	20,0	25,5	35,5	45,5					
	25						12,0	13,5	15,0	17,0	19,5	23,0	28,0	38,5	48,5					
XXL 86 cm	860	16	9,0	10,0	11,0	12,0	13,5	16,0	19,5	29,5	39,5	49,5	59,5							
		19	9,0	10,0	11,0	12,5	14,5	17,5	22,5	32,5	42,5	52,5	62,5							
		22	10,5	11,5	13,0	14,5	17,0	20,0	25,5	35,5	45,5	55,5	65,5							
		25	12,0	13,5	15,0	17,0	19,5	23,0	28,5	38,5	48,5	58,5	68,5							
	870	16		9,0	10,0	11,0	12,0	13,5	16,0	19,5	29,5	39,5	48,5	59,5						
		19		9,0	10,0	11,0	12,5	14,5	17,5	22,5	32,5	42,5	52,5	62,5						
		22		10,5	11,5	13,0	14,5	17,0	20,0	25,5	35,5	45,5	55,5	65,5						
		25		12,0	13,5	15,0	17,0	19,5	23,0	28,5	38,5	48,5	58,5	68,5						
	880	16			9,0	10,0	11,0	12,0	13,5	16,0	19,5	29,5	39,5	49,5	59,5					
		19			9,0	10,0	11,0	12,5	14,5	17,5	22,5	32,5	42,5	52,5	62,5					
		22			10,5	11,5	13,0	14,5	17,0	20,0	25,5	35,5	45,5	55,5	65,5					
		25			12,0	13,5	15,0	17,0	19,5	23,0	28,5	38,5	48,5	58,5	68,5					
890	16				9,0	10,0	11,0	12,0	13,5	16,0	19,5	29,5	39,5	49,5	59,5					
	19				9,0	10,0	11,0	12,5	14,5	17,5	22,5	32,5	42,5	52,5	62,5					
	22				10,5	11,5	13,0	14,5	17,0	20,0	25,5	35,5	45,5	55,5	65,5					
	25				12,0	13,5	15,0	17,0	19,5	23,0	28,5	38,5	48,5	58,5	68,5					
900	16					9,0	10,0	11,0	12,0	13,5	16,0	19,5	29,5	39,5	49,5	59,5				
	19					9,0	10,0	11,0	12,5	14,5	17,5	22,5	32,5	42,5	52,5	62,5				
	22					10,5	11,5	13,0	14,5	17,0	20,0	25,5	35,5	45,5	55,5	65,5				
	25					12,0	13,5	15,0	17,0	19,5	23,0	28,5	38,5	48,5	58,5	68,5				
910	16						9,0	10,0	11,0	12,0	13,5	16,0	19,5	29,5	39,5	49,5	59,5			
	19						9,0	10,0	11,0	12,5	14,5	17,5	22,5	32,5	42,5	52,5	62,5			
	22						10,5	11,5	13,0	14,5	17,0	20,0	25,5	35,5	45,5	55,5	65,5			
	25						12,0	13,5	15,0	17,0	19,5	23,0	28,5	38,5	48,5	58,5	68,5			

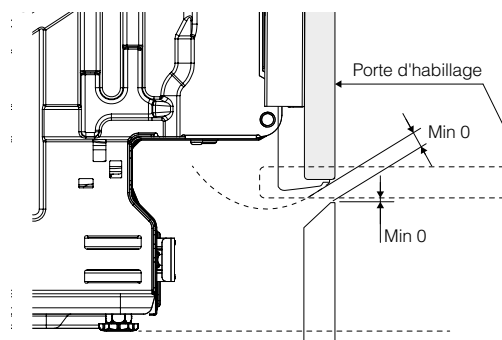
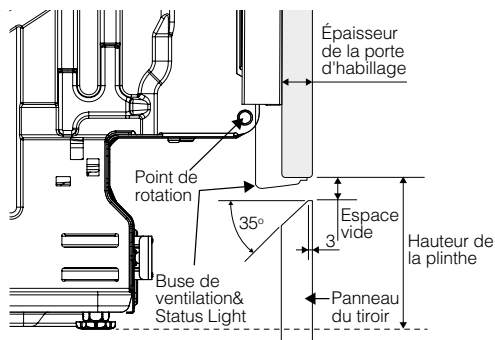


Le tableau indique l'écart minimum requis entre la porte d'habillage du lave-vaisselle tout intégrable XL et XXL et la façade non biseauté du tiroir. L'écart doit toujours être supérieur à 5 mm.

Le tableau est basé sur une distance minimale de 0 mm, aussi bien pendant le pivotement de la porte que sur la porte complètement ouverte. Les valeurs nominales sont indiquées. Des variations peuvent se produire.

### Installation en hauteur du lave-vaisselle tout intégrable standard : façade du tiroir à bord biseauté

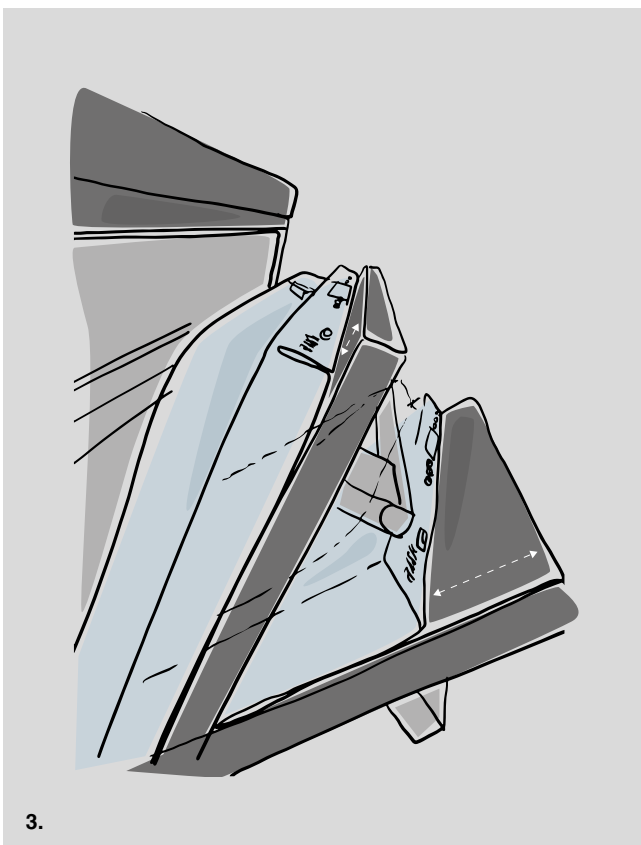
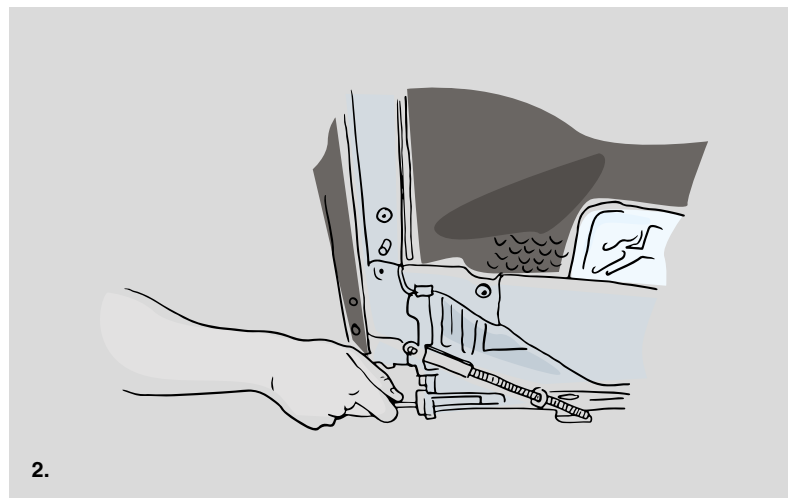
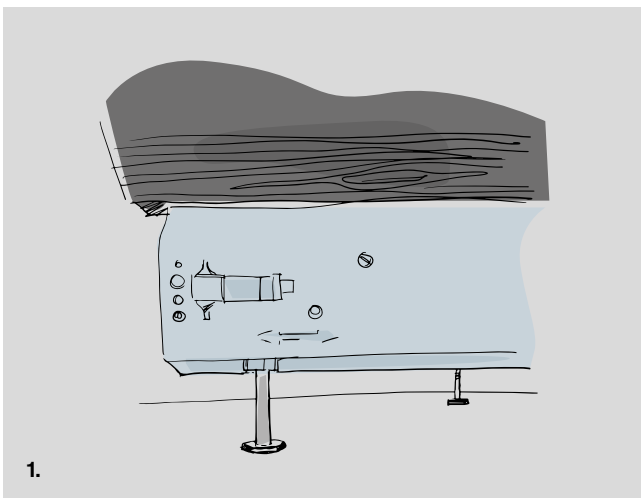
	Hauteur de la niche (mm)	Épaisseur de la porte d'habillage (mm)	Hauteur de la plinthe de la porte d'habillage du tiroir (mm)																
			60	70	80	90	100	110	120	130	140	150	160	170	180	190	200	210	
XL 82 cm	820	16	5,0	5,0	5,0	5,0	5,5	9,5	19,5	29,5	39,5								
		19	5,0	5,0	5,0	5,0	5,0	12,5	22,5	32,5	42,5								
		22	5,0	5,0	5,0	5,0	5,0	15,5	25,5	35,5	45,5								
		25	5,0	5,0	5,0	5,0	8,5	18,5	28,5	38,5	48,5								
	830	16		5,0	5,0	5,0	5,0	5,5	9,5	19,5	29,5	39,5							
		19		5,0	5,0	5,0	5,0	12,5	22,5	32,5	42,5								
		22		5,0	5,0	5,0	5,0	15,5	25,5	35,5	45,5								
		25		5,0	5,0	5,0	8,5	18,5	28,5	38,5	48,5								
	840	16			5,0	5,0	5,0	5,5	9,5	19,5	29,5	39,5							
		19			5,0	5,0	5,0	12,5	22,5	32,5	42,5								
		22			5,0	5,0	5,0	15,5	25,5	35,5	45,5								
		25			5,0	5,0	5,0	8,5	18,5	28,5	38,5	48,5							
850	16				5,0	5,0	5,0	5,5	9,5	19,5	29,5	39,5							
	19				5,0	5,0	5,0	12,5	22,5	32,5	42,5								
	22				5,0	5,0	5,0	15,5	25,5	35,5	45,5								
	25				5,0	5,0	5,0	8,5	10,5	28,5	38,5	48,5							
860	16					5,0	5,0	5,0	5,5	9,5	19,5	29,5	39,5						
	19					5,0	5,0	5,0	12,5	22,5	32,5	42,5							
	22					5,0	5,0	5,0	15,5	25,5	35,5	45,5							
	25					5,0	5,0	5,0	8,5	18,5	28,5	38,5	48,5						
870	16						5,0	5,0	5,0	5,0	5,5	9,5	19,5	29,5	39,5				
	19						5,0	5,0	5,0	5,0	12,5	22,5	32,5	42,5					
	22						5,0	5,0	5,0	5,0	15,5	25,5	35,5	45,5					
	25						5,0	5,0	5,0	5,0	8,5	18,5	28,5	38,5	48,5				
XXL 86 cm	860	16	5,0	5,0	5,0	5,0	5,5	9,5	19,5	29,5	39,5								
		19	5,0	5,0	5,0	5,0	5,0	12,5	22,5	32,5	42,5								
		22	5,0	5,0	5,0	5,0	5,0	15,5	25,5	35,5	45,5								
		25	5,0	5,0	5,0	5,0	8,5	18,5	28,5	38,5	48,5								
	870	16		5,0	5,0	5,0	5,0	5,5	9,5	19,5	29,5	39,5							
		19		5,0	5,0	5,0	5,0	12,5	22,5	32,5	42,5								
		22		5,0	5,0	5,0	5,0	15,5	25,5	35,5	45,5								
		25		5,0	5,0	5,0	8,5	18,5	28,5	38,5	48,5								
	880	16			5,0	5,0	5,0	5,5	9,5	19,5	29,5	39,5							
		19			5,0	5,0	5,0	12,5	22,5	32,5	42,5								
		22			5,0	5,0	5,0	15,5	25,5	35,5	45,5								
		25			5,0	5,0	5,0	8,5	18,5	28,5	38,5	48,5							
890	16				5,0	5,0	5,0	5,5	9,5	19,5	29,5	39,5							
	19				5,0	5,0	5,0	12,5	22,5	32,5	42,5								
	22				5,0	5,0	5,0	15,5	25,5	35,5	45,5								
	25				5,0	5,0	5,0	8,5	18,5	28,5	38,5	48,5							
900	16					5,0	5,0	5,0	5,0	5,5	9,5	19,5	29,5	39,5					
	19					5,0	5,0	5,0	5,0	12,5	22,5	32,5	42,5						
	22					5,0	5,0	5,0	5,0	15,5	25,5	35,5	45,5						
	25					5,0	5,0	5,0	8,5	18,5	28,5	38,5	48,5						
910	16						5,0	5,0	5,0	5,0	5,5	9,5	19,5	29,5	39,5				
	19						5,0	5,0	5,0	5,0	12,5	22,5	32,5	42,5					
	22						5,0	5,0	5,0	5,0	15,5	25,5	35,5	45,5					
	25						5,0	5,0	5,0	8,5	18,5	28,5	38,5	48,5					



Le tableau indique l'écart minimum requis entre le panneau de porte du lave-vaisselle tout intégrable XL et XXL et la façade biseautée du tiroir. L'écart doit toujours être supérieur à 5 mm.

Le tableau est basé sur une distance minimale de 0 mm, aussi bien pendant le pivotement de la porte que sur la porte complètement ouverte. Les valeurs nominales sont indiquées. Des variations peuvent se produire.

# Installation fonctionnelle



## 1. Pieds réglables

---

Les pieds sont en acier inoxydable durable et robuste, et sont réglables jusqu'à 53 mm. Commencez l'installation en ajustant la hauteur du lave-vaisselle avec les deux pieds avant. À l'étape suivante, vous mettez la machine parfaitement à niveau avec le pied arrière, qui est réglable par l'avant ; tout cela est possible lorsque la machine est déjà encastrée.

## 2. Ressorts de porte accessibles par l'avant

---

Lors du montage d'un habillage de porte sur un lave-vaisselle tout intégrable, il faut équilibrer la porte pour qu'elle soit dans une position exacte lorsque vous l'ouvrez. Avec un lave-vaisselle ASKO, cela pourrait être réalisé même après l'installation complète.

## 3. Porte à glissières pour une intégration totale

---

Le système à glissières permet une installation précise, sans interférence entre l'habillage en bois et les meubles de cuisine. Une fois monté le panneau d'habillage coulisse vers le haut lors de l'ouverture et vers le bas lors de la fermeture. Cette fonctionnalité garantit également l'absence de friction entre les portes de grande hauteur et la plinthe.

## 4. Dispositif anti-siphon intégré

---

Il est de plus en plus courant de surélever le lave-vaisselle pour une meilleure ergonomie. Avec les lave-vaisselle ASKO, c'est plus simple que jamais, car nous avons intégré un dispositif anti-siphon grâce auquel il n'est plus nécessaire de suspendre le tuyau de vidange en hauteur, derrière le lave-vaisselle.





# Votre Buanderie ASKO

**EXCLUSIVITÉ ET FONCTIONNALITÉ**

Une construction durable	176
Gamme lavage	180

**LAVE-LINGE**

Caractéristiques	184
Modèles	196

**SÈCHE-LINGE**

Caractéristiques	208
Modèles	220

**CABINE DE SÉCHAGE**

Caractéristiques	230
Modèle	232

**ACCESSOIRE BUANDERIE**

Caractéristiques	234
Modèles	235

# Une construction durable et exclusive

---

Les lave-linge et sèche-linge ASKO reposent sur une construction durable et exclusive, possèdent des fonctionnalités innovantes conçues pour faciliter la vie quotidienne. Ils sont fabriqués avec des pièces en acier de qualité, résistant à l'épreuve du temps. ASKO applique les normes les plus récentes de gestion de qualité (ISO 9001) et devance les normes environnementales les plus strictes (ISO14001, EMAS). ASKO est une marque scandinave reconnue dans le monde pour son design et ses performances.

## Sèche-linge frontal

3 interfaces électroniques :  
Classic, Logic et Style.  
Capacité de 8 à 11 kg.

Aubes Air Lift™ :  
pour accroître l'efficacité du  
séchage et réduire sa durée.

Tambour Soft Drum™ :  
pour améliorer la circulation  
de l'air autour du linge et  
augmenter l'efficacité du  
séchage.



Séchage Butterfly™ :  
pour empêcher le linge de se  
mettre en boule.

Système Multifiltre :  
pour éviter que les peluches  
pénètrent dans l'appareil  
et prolongent la durée de  
séchage.

Moteur à induction :  
prolonge la longévité  
de l'appareil, réduit la  
consommation d'énergie et  
atténue le niveau sonore.

## Lave-linge frontal

3 interfaces électroniques :  
Classic, Logic et Style.  
Capacité de 8 à 12 kg.

Quattro™ :  
système de suspension  
exclusif, équipé de 4  
amortisseurs, qui réduit les  
vibrations et renforce la stabilité  
de la machine.

Hublot Steel Seal™ :  
lave-linge équipé d'un hublot  
sans joint en caoutchouc pour  
une meilleure hygiène.



Dosage automatique\* :  
délivre la quantité exacte de  
lessive, élimine le risque de  
traces sur les textiles foncés  
et améliore les performances  
générales de lavage.

Pro Wash™\* :  
système qui permet un  
excellent résultat  
de lavage et une dilution  
optimale de la lessive.

Tambour Active Drum™ :  
prend soin de votre linge et lui  
offre un maximum de douceur

Moteur à induction :  
prolonge la longévité  
de l'appareil, réduit la  
consommation d'énergie et  
atténue le niveau sonore.

\*Selon les modèles



## Style, Logic et Classic

---

ASKO vous propose trois gammes de lave-linge et sèche-linge pour répondre à vos besoins. Les appareils sont équipés d'un écran haute définition. Le bouton central et les touches vous assureront, en toute simplicité, une navigation optimale sur les différents programmes.

Chaque gamme est composée de lave-linge et sèche-linge au design élégant et qui peuvent être placés en colonne ou côté à côté.





## Style

---

Les lave-linge et sèche-linge Style sont équipés d'un écran TFT couleur haute définition qui fournit une excellente vue d'ensemble sur les modes et fonctions disponibles ainsi que sur l'état en cours. Les boutons en aluminium poli sont agréables au toucher et réagissent rapidement. Les lave-linge et sèche-linge Style offrent un grand choix de programmes, y compris contre les allergies (lave-linge) et traitement vapeur (sèche-linge pompe à chaleur).



## Logic

---

Les lave-linge et sèche-linge équipés de l'électronique Logic révèlent une esthétique minimaliste, avec un bandeau, un bouton central et des touches en aluminium véritable. Des programmes d'entretien soigneux vous permettront de laver et sécher tout type de textile.



## Classic

---

Les lave-linge et sèche-linge équipés de l'électronique Classic bénéficient d'un écran LCD nématique qui vous offre un angle de visibilité haute définition à 180°. Visibilité optimale et navigation facile sont la marque de fabrique des appareils ASKO. Les noms de programme sont affichés en toutes lettres et sont tous facilement accessibles à partir du menu.

## Lave-linge pose libre



### **W6124X.W/2**

Lave-linge frontal  
Électronique Style  
Capacité 12 kg  
Essorage 1400 tours/min  
Dosage auto & Pro Wash™  
P. 196

### **W6098X.W/2**

Lave-linge frontal  
Électronique Style  
Capacité 9 kg  
Essorage 1800 tours/min  
Dosage auto & Pro Wash™  
P. 197

### **W4114C.W/2**

Lave-linge frontal  
Électronique Logic  
Capacité 11 kg  
Essorage 1400 tours/min  
P. 198

### **W4096R.W/2**

Lave-linge frontal  
Électronique Logic  
Capacité 9 kg  
Essorage 1600 tours/min  
Dosage auto & Pro Wash™  
P. 199

### **W4086C.T/2**

Lave-linge frontal  
titanium  
Électronique Logic  
Capacité 8 kg  
Essorage 1600 tours/min  
P. 200



### **W4096P.W/2**

Lave-linge frontal  
Électronique Logic  
Capacité 9 kg  
Essorage 1600 tours/min  
Pro Wash™  
P. 201

### **W2086R.W**

Lave-linge frontal  
Électronique Classic  
Capacité 8 kg  
Essorage 1600 tours/min  
Dosage auto & Pro Wash™  
P. 202

### **W2096P.W/2**

Lave-linge frontal  
Électronique Classic  
Capacité 9 kg  
Essorage 1600 tours/min  
Pro Wash™  
P. 203

### **W2086C.W/2**

Lave-linge frontal  
Électronique Classic  
Capacité 8 kg  
Essorage 1600 tours/min  
P. 204

### **W2084.W/2**

Lave-linge frontal  
Électronique Classic  
Capacité 8 kg  
Essorage 1400 tours/min  
P. 205

## Sèche-linge pose libre



### **T611HX.W**

Sèche-linge frontal  
Pompe à chaleur  
Électronique Style  
Capacité 11 kg  
Générateur de vapeur  
P. 220

### **T608HX.W**

Sèche-linge frontal  
Pompe à chaleur  
Électronique Style  
Capacité 8 kg  
Générateur de vapeur  
P. 221

### **T411HD.W**

Sèche-linge frontal  
Pompe à chaleur  
Électronique Logic  
Capacité 11 kg  
P. 222

### **T409HS.W**

Sèche-linge frontal  
Pompe à chaleur  
Électronique Logic  
Capacité 9 kg  
Générateur de vapeur  
P. 223

## Sèche-linge pose libre



### T408HD.T.P

Sèche-linge frontal  
titanium  
Pompe à chaleur  
Électronique Logic  
Capacité 8 kg

P. 224



### T411VD.W

Sèche-linge frontal  
Évacuation  
Électronique Logic  
Capacité 11 kg

P. 225



### T209H.W

Sèche-linge frontal  
Pompe à chaleur  
Électronique Classic  
Capacité 9 kg

P. 226



### T208H.W

Sèche-linge frontal  
Pompe à chaleur  
Électronique Classic  
Capacité 8 kg

P. 227



### T208C.W

Sèche-linge frontal  
Condensation  
Électronique Classic  
Capacité 8 kg

P. 228

## Cabine de séchage pose libre



### DC7784V.W

Cabine de séchage à  
évacuation  
Électronique Logic  
Capacité de séchage : 4 kg

P. 232

## Accessoire buanderie



### HI1153W

Table à repasser  
d'appoint

P. 235



### HPS5323W

Tiroir de rangement bas

P. 235



### HDB1153W

Duo tablette et panier  
coulissants

P. 235



### HB1153W

Panier à linge coulissant

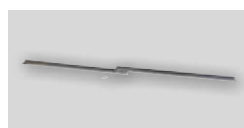
P. 235



### HSS1053W

Tablette coulissante

P. 235



### KITCABINE

Barre de fixation cabine  
de séchage

P. 235

# Lave-linge









LAVE-LINGE

# Construction Quattro™ : stabilité et durabilité

Le système à suspension Quattro™ est une construction robuste et stable, qui repose sur 4 amortisseurs : prolonge la durée de vie du lave-linge, réduit les vibrations et le bruit.



QUATTRO CONSTRUCTION



## Hublot SteelSeal™ : plus d'hygiène

---

Le seul lave-linge domestique sans joint en caoutchouc : empêche les dépôts de résidus, garantit un lavage hygiénique et facilite le déchargement du linge.

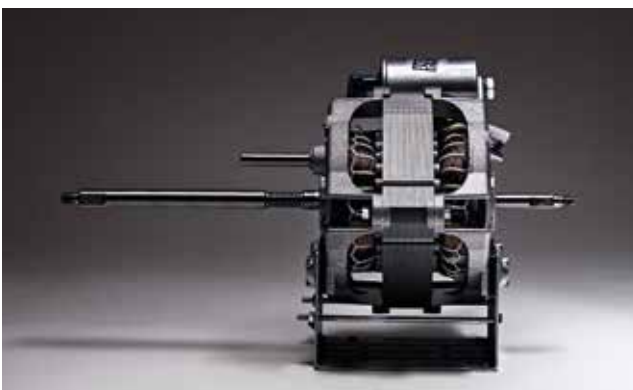


## Tambour Active Drum™ : brassage en douceur

---

Nos ingénieurs ont conçu le tambour Active Drum™ pour empêcher les mouvements mécaniques d'endommager les textiles : le linge est dirigé vers le centre du tambour, là où le mouvement mécanique est atténué grâce aux aubes amovibles en forme de sablier qui répartissent mieux la charge au centre du tambour, évacuent et guident les plus gros résidus vers les extrémités du sablier.

Les perforations de 2.2 mm au centre du tambour forment un coussinet d'eau qui permet un brassage en douceur du textile et empêche les fibres de se casser.



## Moteur à induction : durée de vie prolongée

---

Nos lave-linge sont équipés d'un moteur à induction qui offre une résistance mécanique optimale et permet de réguler un essorage à très grande vitesse. Ce moteur sans balai est particulièrement silencieux, fiable et économe.

LAVE-LINGE

## ASKO donne la priorité à la qualité de lavage

Les lave-linge ASKO sont issus d'une longue tradition d'ingénierie innovante qui garantit une qualité de lavage optimale grâce aux nouvelles technologies et à l'ajustement constant des quatre paramètres fondamentaux et interdépendants du cercle de sinner : température, action mécanique, temps et chimie pour un résultat de lavage parfait, économique et qui prend soin de l'environnement.





## Système Pro Wash™ : nettoyage efficace

Le dispositif Pro Wash™ permet la circulation active du bain lessiviel et l'empêche de stagner dans le fond du tambour. Ce bain lessiviel est injecté dans le tambour par le haut au travers de 2 arrivées d'eau fixées au dessus de la cuve. Ce bain lessiviel pénètre rapidement et efficacement au cœur du linge pour bien le nettoyer. Le dispositif Pro Wash™ produit un effet de douche.



## Dosage automatique : qualité de lavage et économies

Le dosage automatique d'ASKO, combiné au Système Pro Wash™, délivre non seulement la quantité optimale de lessive, mais veille aussi à ce que l'eau et le détergent se mélangent parfaitement avant d'atteindre le linge dans le tambour. Le dosage automatique empêche d'altérer le résultat de lavage, élimine le risque de traces de lessive sur les vêtements et met fin au gaspillage ; pour plus d'économies et d'écologie.

Grâce au système de dosage automatique d'ASKO, vous n'aurez plus besoin de doser à la main. Le détergent est distribué en fonction du programme, du degré de salissure, de la quantité de linge et de la dureté de l'eau. Le système comporte deux grands réservoirs contenant chacun 1,5 litre de lessive liquide.

Le dosage automatique économise la lessive, optimise le résultat de lavage et prend soin des textiles comme de l'environnement.





## Affichage électronique haute définition

Les bandeaux électroniques ASKO offrent un affichage graphique haute définition, au contraste précis, sans scintillement, basse consommation d'énergie et un angle de visibilité à 180°. Les lave-linge ASKO sont équipés d'une électronique facile et intuitive qui vous informe du déroulement des programmes et vous encourage à explorer toutes les fonctionnalités. Vous pouvez composer vos programmes personnels à l'aide des différents modes et options, puis les enregistrer dans vos favoris pour les retrouver facilement lors du prochain lavage.



## Style



### Écran TFT couleur haute définition

- Bandeau et touches en aluminium véritable
- Affichage couleur haute définition
- Angle de visibilité à 180°
- Nom et icône du programme
- 25 langues
- 6 programmes favoris
- Basse consommation d'énergie

### Sélecteur 24 programmes

### Retour à la liste des programmes

### Modes de fonctionnement

- Normal
- ECO Vert
- Allergie
- Rapide
- Intensif
- Nuit

### Dosage auto

### Essorage

### Température

### Options

- Prélavage
- Haut niveau d'eau
- Antifroissage
- Super rinçage
- Départ différé
- Ajouter aux favoris

## Logic



### Écran LCD haute définition

- Bandeau et touches en aluminium véritable
- Affichage graphique haute définition
- Angle de visibilité à 180°
- 25 langues
- 4 programmes favoris
- Basse consommation d'énergie

### Sélecteur 21 programmes

### Modes de fonctionnement

- Normal
- ECO Vert
- Allergie
- Rapide
- Intensif

### Super rinçage

### Essorage

### Température

### Départ différé

### Options

- Prélavage
- Haut niveau d'eau
- Antifroissage

## Classic



### Écran LCD haute définition

- Affichage graphique haute définition
- Angle de visibilité à 180°
- 25 langues
- 4 programmes favoris
- Basse consommation d'énergie

### Sélecteur 15 programmes

### Modes de fonctionnement

- Normal
- ECO Vert
- Intensif

### Super rinçage

### Essorage

### Température

### Départ différé

### Options

- Prélavage
- Haut niveau d'eau
- Antifroissage

LAVE-LINGE

## La fonction Mode adapte votre programme à votre besoin

Quand vous sélectionnez un mode, différents paramètres du programme actif sont modifiés, par exemple pour laver plus vite, plus silencieusement, avec une meilleure efficacité énergétique ou un brassage plus intensif. Selon le modèle de lave-linge, vous pourrez bénéficier de différents modes de lavage.



## Normal

---

Le mode Normal ne modifie aucun paramètre. La juste consommation d'eau et d'électricité et la durée moyenne du programme permettent d'obtenir un parfait résultat de lavage pour du linge normalement sale.

## ECO Vert

---

Si vous voulez économiser de l'eau et de l'électricité, choisissez le mode ECO. Pour parvenir aux meilleurs résultats de lavage et de rinçage tout en économisant l'énergie, chaque étape du programme est prolongée. Sa durée totale sera donc plus longue qu'en mode Normal.

## Allergie

---

Ce mode fonctionne avec plus d'eau pour éliminer tous les résidus de détergent qui se trouvent dans le linge, mais aussi dans le bac à produits lessiviels. Pour réaliser les meilleures performances de lavage et de rinçage, le mode Allergie consomme plus d'eau, mais aussi plus d'électricité et dure plus longtemps.

## Rapide

---

Lorsque vous sélectionnez le mode Rapide, vous ordonnez à la machine de vous fournir des résultats de lavage et rinçage parfaits dans un délai plus court que la normale. Pour y parvenir, le lave-linge consomme plus d'eau et d'électricité.

## Intensif

---

Dans ce mode, le temps de lavage est prolongé pour nettoyer parfaitement les vêtements très sales. Ce mode nécessite plus d'eau et d'électricité. En mode intensif, la température sélectionnée est maintenue plus longtemps.

## Nuit

---

Utilisez le mode Nuit chaque fois que le lave-linge doit fonctionner plus silencieusement. Les rotations du tambour et la vitesse d'essorage sont plus lentes. Le programme dure plus longtemps pour que le linge soit parfaitement propre.

LAVE-LINGE

# Programmes spécialisés

Nos lave-linge offrent un grand nombre de programmes dédiés qui répondent à différents textiles et besoins :



## Rapide Quick Pro

---

Notre savoir-faire en matière de lave-linge professionnels nous a permis de créer un programme grand public : Rapide Quick Pro qui lave 4,5 kg de linge en 59 min avec une efficacité de lavage classée A.

## Durée programmée

---

Ce programme vous permettra de déterminer la durée de votre cycle de lavage. Vous pouvez la régler de 20 minutes à 3 heures. Veillez à choisir une température et une durée adaptées au degré de salissure du linge.

## Hygiène

---

Pour le linge en coton et en lin, tel que draps, layette et sous-vêtements. Ce programme lave à haute température avec un brassage énergique pour un nettoyage maximum. Le programme Hygiène ASKO maintient la température sélectionnée durant 15 minutes pour éliminer les germes.

## Chemises

---

Pour obtenir des cols et des poignets de chemises parfaitement propres, le programme chemises est idéal. Doux et efficace, il lave avec une plus grande quantité d'eau et rince à plusieurs reprises pour que les parties doublées soient d'une propreté impeccable. Le programme pour chemises prévient les faux plis.

## Noir

---

Destiné aux couleurs sombres, ce programme élimine le risque d'avoir des traces de lessive sur le linge. Le brassage lent, les rinçages supplémentaires et la vitesse d'essorage modérée garantissent un lavage en douceur et un rinçage optimal.

## Antitache

---

Le programme Antitache vous offre la meilleure solution pour choisir le traitement qui conviendra à la fois au type de textile et au type de tache. Vous avez le choix entre les taches suivantes : vin rouge, sang, herbe, myrtilles, graisse, chocolat, café/thé, œuf, produits laitiers. C'est un programme qui empêche les taches de s'incruster dans les fibres.

## Traitement pour imperméabilisation

---

C'est un programme court destiné aux vêtements imperméables et aux textiles en microfibres. Il lave uniquement à l'eau froide avec un brassage doux. Il faut utiliser un produit imperméabilisant.

## Nettoyage du tambour

---

Le programme autonettoyage fonctionne avec un niveau d'eau élevé et à une température pouvant atteindre 90°C. Nous recommandons de lancer ce programme lorsque le lave-linge ASKO est neuf et par la suite, une fois par mois, selon l'usage, pour préserver la fraîcheur de vos vêtements et la longévité de votre lave-linge.





## Liste des programmes

	Temp. par défaut (°C)	Vitesse d'essorage par défaut (tr/min)	Classic	Logic	Style
Automatique	40	max 1800*	■	■	■
Durée programmée	30	1000	■	■	■
Universel	60	max 1800*	■	■	■
Coton	40	max 1800*	■	■	■
ECO 40-60		max 1800*	■	■	■
Mixte / Synthétiques	40	1200	■	■	■
Laine / Lavage main	30	800	■	■	■
Noir	40	1200	■	■	■
Très sale	60	max 1800*	■	■	■
Court	❄	1200	■	■	■
Délicat	40	1200	■	■	■
Jeans	40	1200	-	■	■
Chemises	40	1200	-	■	■
Rafraîchissement vapeur	-	-	-	■	■
Hygiène	60	max 1800*	■**	■	■
Draps (oreillers, couettes, etc.)	60	max 1800*	-	■	■
Rapide Quick Pro	40	1200	■	■	■
Anti-allergie Coton	60	max 1800*	■**	■	■
Anti-allergie Synthétiques	60	1200	■**	■	■
Antitache	40	1800*	-	-	■
Vêtements de sport	40	1200	-	-	■
Traitement pour imperméabilisation	/	1200	-	-	■
Nettoyage du tambour	90	/	■	■	■

\* Vitesse d'essorage maximum selon le modèle

\*\* Selon les modèles



# W6124X.W/2

1 999 €

Lave-linge frontal  
Électronique Style  
Dosage automatique & Pro Wash™

**Construction stable et durable** : suspension sur 4 amortisseurs Quattro™, **Qualité de lavage** : dosage automatique combiné au système Pro Wash™, **Soin du linge** : tambour Active drum™, **Hygiène** : hublot sans joint en caoutchouc, **Robuste** : contrepoids en fonte, **Durable** : moteur à induction



## Caractéristiques principales

- Capacité : 12 kg
- Vitesse d'essorage : 1400 tours/min
- Volume tambour : 80 l
- Moteur à induction
- Classe énergétique : B
- Classe d'essorage : B
- Classe niveau sonore essorage dB(A) : A/72
- Taux humidité : 48%
- Capacité variable automatique
- Consommation (kWh/100 cycles) : 62,6
- Consommation (L/cycle) : 56

## Construction durable et exclusive

- Construction antivibration Quattro™ : 4 amortisseurs pour renforcer stabilité et durabilité
- Hublot sans joint en caoutchouc Steel Seal™ antimoisissure // Contrepoids et croisillon en fonte
- Tambour et cuve inox // Carrosserie en acier galvanisé, anticorrosion
- Test qualité : 10 000 h, 225 cycles par an (20 ans d'usage domestique)

## Performances

- Dosage automatique // Fonction nettoyage automatique des réservoirs
- Système Pro Wash™ pour un excellent résultat de lavage et une dilution optimale de la lessive
- Tambour Active Drum™ assure un brassage doux et efficace qui préserve les fibres

## Confort

- Écran TFT nématique : affichage couleur haute définition
- Bandeau, bouton central et touches en aluminium véritable
- Affichage du temps restant // Programmes favoris // Signal sonore à la fin du programme // Pieds réglables

## Programmes

- 26 programmes dont :  
Durée programmée de 20 min à 3 h // Rapide Quick Pro (4 kg/59 min/Performance lavage A) // Laine / Main // Noir // Chemises // Rafraîchissement vapeur // Hygiène // Anti-allergie coton // Anti-allergie synthétique // Antitache coton // Vêtements de sport // Traitement pour imperméabilisation // Draps // Nettoyage du tambour

## Modes

- Normal, ECO, Allergie, Rapide, Intensif, Nuit

## Options

- Assistance au dosage // Niveau d'eau supplémentaire // Rinçage supplémentaire
- Antifroissage (2h) // Départ différé : 24 h

## Sécurité

- Sécurité totale AquaBlock™ garantit une protection contre la moindre fuite :
  - Contrôle de la durée d'arrivée d'eau
  - Protection antidébordement
  - Pompe de vidange antiblocage
  - Tuyau d'arrivée d'eau en PEX ultra résistant dont la durée de vie est estimée à 50 ans
- Sécurité enfant/verrouillage bandeau // Autodiagnostic SAV

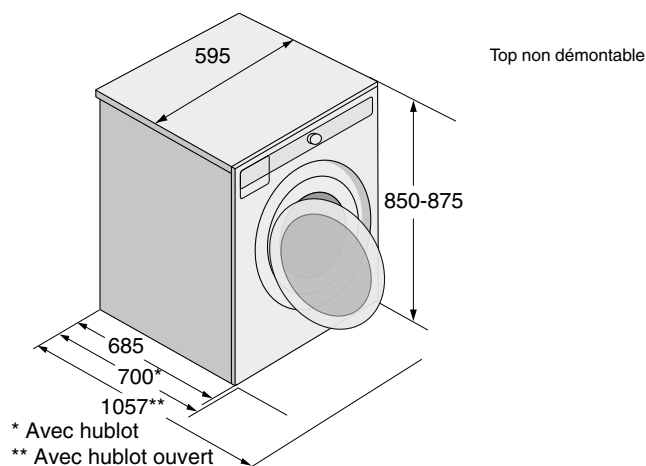
## Dimensions

- Dimensions de l'appareil (H x L x P) : 850 x 595 x 685\* mm
- Longueur du câble électrique : 2300 mm
- Longueur tuyau d'alimentation en PEX/ Dimension écrou : 1500 mm / ¾"
- Longueur tuyau de vidange : 1600 mm

## Données techniques

- Raccordement électrique : 2,2 kW / 220 - 240 V / 50 Hz / 10A

## Installation et dimensions en millimètres





## W6098X.W/2

1 899 €

Lave-linge frontal  
Électronique Style  
Dosage automatique & Pro Wash™

**Construction stable et durable** : suspension sur 4 amortisseurs Quattro™, **Qualité de lavage** : dosage automatique combiné au système Pro Wash™, **Soin du linge** : tambour Active drum™, **Hygiène** : hublot sans joint en caoutchouc, **Robuste** : contrepoids en fonte, **Durable** : moteur à induction



### Caractéristiques principales

- Capacité : 9 kg
- Vitesse d'essorage : 1800 tours/min
- Volume tambour : 60 l
- Moteur à induction
- Classe énergétique : B
- Classe d'essorage : A
- Classe niveau sonore essorage dB(A) : C/77
- Taux humidité : 43%
- Capacité variable automatique
- Consommation (kWh/100 cycles) : 56,5
- Consommation (L/cycle) : 50

### Construction durable et exclusive

- Construction antivibration Quattro™ : 4 amortisseurs pour renforcer stabilité et durabilité
- Hublot sans joint en caoutchouc Steel Seal™ antimoisissure // Contrepoids et croisillon en fonte
- Tambour et cuve inox // Carrosserie en acier galvanisé, anticorrosion
- Test qualité : 10 000 h, 225 cycles par an (20 ans d'usage domestique)

### Performances

- Dosage automatique // Fonction nettoyage automatique des réservoirs
- Système Pro Wash™ pour un excellent résultat de lavage et une dilution optimale de la lessive
- Tambour Active Drum™ assure un brassage doux et efficace qui préserve les fibres

### Confort

- Écran TFT nématique : affichage couleur haute définition
- Bandeau, bouton central et touches en aluminium véritable
- Affichage du temps restant // Programmes favoris // Signal sonore à la fin du programme // Pieds réglables

### Programmes

- 26 programmes dont :  
Durée programmée de 20 min à 3 h // Rapide Quick Pro (4 kg/59 min/Performance lavage A) // Laine / Main // Noir // Chemises // Rafraîchissement vapeur // Hygiène // Anti-allergie coton // Anti-allergie synthétique // Antitache coton // Vêtements de sport // Traitement pour imperméabilisation // Draps // Nettoyage du tambour

### Modes

- Normal, ECO, Allergie, Rapide, Intensif, Nuit

### Options

- Assistance au dosage // Prélavage // Niveau d'eau supplémentaire // Rinçage supplémentaire
- Antifroissage (2h) // Départ différé : 24 h

### Sécurité

- Sécurité totale AquaBlock™ garantit une protection contre la moindre fuite :
  - Contrôle de la durée d'arrivée d'eau
  - Protection antidébordement
  - Pompe de vidange antiblocage
  - Tuyau d'arrivée d'eau en PEX ultra résistant dont la durée de vie est estimée à 50 ans
- Sécurité enfant/verrouillage bandeau // Autodiagnostic SAV

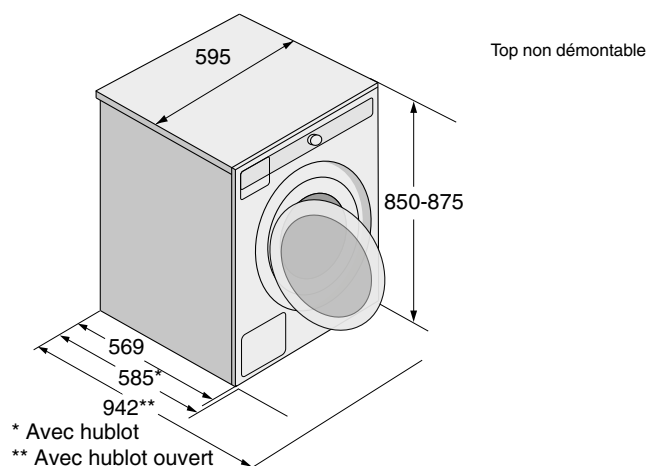
### Dimensions

- Dimensions de l'appareil (H x L x P) : 850 / 595 / 569\* mm
- Longueur du câble électrique : 2300 mm
- Longueur tuyau d'alimentation en PEX/ Dimension écrou : 1500 mm / ¾"
- Longueur tuyau de vidange : 1600 mm

### Données techniques

- Raccordement électrique : 2,2 kW / 220 - 240 V / 50 Hz / 10A

### Installation et dimensions en millimètres





# W4114C.W/2

1 599 €

Lave-linge frontal  
Électronique Logic

**Construction stable et durable** : suspension sur 4 amortisseurs Quattro™, **Soin du linge** : tambour Active drum™, **Hygiène** : hublot sans joint en caoutchouc, **Robuste** : contrepoids en fonte, **Durable** : moteur à induction



## Caractéristiques principales

- Capacité : 11 kg
- Vitesse d'essorage : 1400 tours/min
- Volume tambour : 80 l
- Moteur à induction
- Classe énergétique : B
- Classe d'essorage : B
- Classe niveau sonore essorage dB(A) : A/72
- Taux humidité : 48%
- Capacité variable automatique
- Consommation (kWh/100 cycles) : 59,7
- Consommation (L/cycle) : 54

## Construction durable et exclusive

- Construction antivibration Quattro™ : 4 amortisseurs pour renforcer stabilité et durabilité
- Hublot sans joint en caoutchouc Steel Seal™ antimoisissure // Contrepoids et croisillon en fonte
- Tambour et cuve inox // Carrosserie en acier galvanisé, anticorrosion
- Test qualité : 10 000 h, 225 cycles par an (20 ans d'usage domestique)

## Performances

- Tambour Active Drum™ assure un brassage doux et efficace qui préserve les fibres

## Confort

- Écran LCD nématique : affichage graphique haute définition
- Bandeau, bouton central et touches en aluminium véritable
- Affichage du temps restant // Programmes favoris // Signal sonore à la fin du programme // Pieds réglables

## Programmes

- 23 programmes dont :  
Durée programmée de 20 min à 3 h // Rapide Quick Pro (4 kg/59 min/Performance lavage A) // Laine / Main // Noir // Chemises // Rafrâichissement vapeur // Hygiène // Anti-allergie coton // Anti-allergie synthétique // Draps // Nettoyage du tambour

## Modes

- Normal, ECO, Allergie, Rapide, Intensif

## Options

- Assistance au dosage // Prélavage // Niveau d'eau supplémentaire // Rinçage supplémentaire
- Antifroissage (2h) // Départ différé : 24 h

## Sécurité

- Sécurité totale AquaBlock™ garantit une protection contre la moindre fuite :
  - Contrôle de la durée d'arrivée d'eau
  - Protection antidébordement
  - Pompe de vidange antiblocage
  - Tuyau d'arrivée d'eau en PEX ultra résistant dont la durée de vie est estimée à 50 ans
- Sécurité enfant/verrouillage bandeau // Autodiagnostic SAV

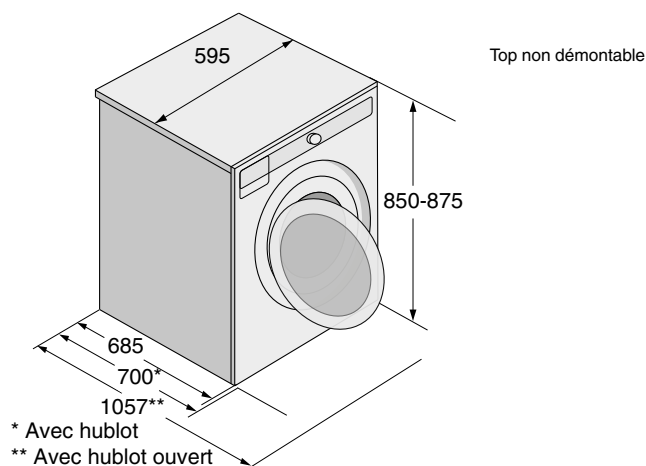
## Dimensions

- Dimensions de l'appareil (H x L x P) : 850 x 595 x 685\* mm
- Longueur du câble électrique : 2300 mm
- Longueur tuyau d'alimentation en PEX/ Dimension écrou : 1500 mm / 3/4"
- Longueur tuyau de vidange : 1600 mm

## Données techniques

- Raccordement électrique : 2,2 kW / 220 - 240 V / 50 Hz / 10A

## Installation et dimensions en millimètres







## W4096R.W/2

1 549 €

Lave-linge frontal  
Électronique Logic  
Dosage automatique & Pro Wash™

**Construction stable et durable** : suspension sur 4 amortisseurs Quattro™, **Qualité de lavage** : dosage automatique combiné au système Pro Wash™, **Soin du linge** : tambour Active drum™, **Hygiène** : hublot sans joint en caoutchouc, **Robuste** : contrepoids en fonte, **Durable** : moteur à induction



### Caractéristiques principales

- Capacité : 9 kg
- Vitesse d'essorage : 1600 tours/min
- Volume tambour : 60 l
- Moteur à induction
- Classe énergétique : B
- Classe d'essorage : A
- Classe niveau sonore essorage dB(A) : B/76
- Taux humidité : 44%
- Capacité variable automatique
- Consommation (kWh/100 cycles) : 56,5
- n Consommation (L/cycle) : 50

### Construction durable et exclusive

- Construction antivibration Quattro™ : 4 amortisseurs pour renforcer stabilité et durabilité
- Hublot sans joint en caoutchouc Steel Seal™ antimoisissure // Contrepoids et croisillon en fonte
- Tambour et cuve inox // Carrosserie en acier galvanisé, anticorrosion
- Test qualité : 10 000 h, 225 cycles par an (20 ans d'usage domestique)

### Performances

- Dosage automatique // Fonction nettoyage automatique des réservoirs
- Système Pro Wash™ pour un excellent résultat de lavage et une dilution optimale de la lessive
- Tambour Active Drum™ assure un brassage doux et efficace qui préserve les fibres

### Confort

- Écran LCD nématique : affichage graphique haute définition
- Bandeau, bouton central et touches en aluminium véritable
- Affichage du temps restant // Programmes favoris // Signal sonore à la fin du programme // Pieds réglables

### Programmes

- 23 programmes dont
- Durée programmée de 20 min à 3 h // Rapide Quick Pro (4 kg/59 min/Performance lavage A) // Laine / Main // Noir // Chemises // Rafrâichissement vapeur // Hygiène // Anti-allergie coton // Anti-allergie synthétique // Draps // Nettoyage du tambour

### Modes

- Normal, ECO, Allergie, Rapide, Intensif

### Options

- Assistance au dosage // Prélavage // Niveau d'eau supplémentaire // Rinçage supplémentaire
- Antifroissage (2h) // Départ différé : 24 h

### Sécurité

- Sécurité totale AquaBlock™ garantit une protection contre la moindre fuite :
  - Contrôle de la durée d'arrivée d'eau
  - Protection antidébordement
  - Pompe de vidange antiblocage
  - Tuyau d'arrivée d'eau en PEX ultra résistant dont la durée de vie est estimée à 50 ans
- Sécurité enfant/verrouillage bandeau // Autodiagnostic SAV

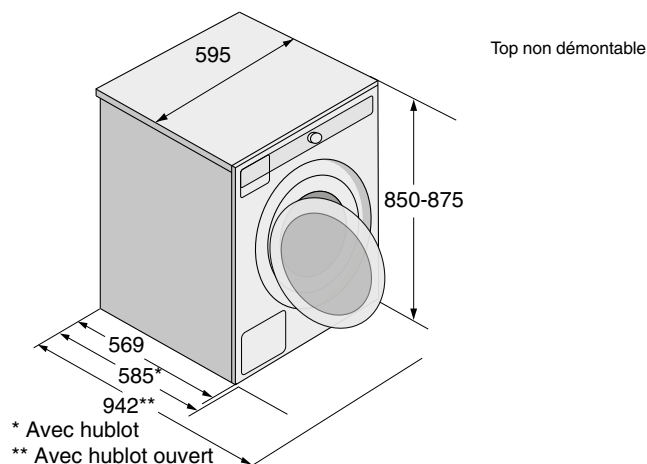
### Dimensions

- Dimensions de l'appareil (H x L x P) : 850 / 595 / 569\* mm
- Longueur du câble électrique : 2300 mm
- Longueur tuyau d'alimentation en PEX/ Dimension écrou : 1500 mm / ¾"
- Longueur tuyau de vidange : 1600 mm

### Données techniques

- Raccordement électrique : 2,2 kW / 220 - 240 V / 50 Hz / 10A

### Installation et dimensions en millimètres





# W4086C.T/2

1 449 €

Lave-linge frontal  
Électronique Logic  
Couleur gris titanium

**Construction stable et durable** : suspension sur 4 amortisseurs Quattro™, **Soin du linge** : tambour Active drum™, **Hygiène** : hublot sans joint en caoutchouc, **Robuste** : contrepoids en fonte, **Durable** : moteur à induction



## Caractéristiques principales

- Capacité : 8 kg
- Vitesse d'essorage : 1600 tours/min
- Volume tambour : 60 l
- Moteur à induction
- Classe énergétique : B
- Classe d'essorage : A
- Classe niveau sonore essorage dB(A) : B/76
- Taux humidité : 44%
- Capacité variable automatique
- Consommation (kWh/100 cycles) : 52,8
- Consommation (L/cycle) : 48

## Construction durable et exclusive

- Construction antivibration Quattro™ : 4 amortisseurs pour renforcer stabilité et durabilité
- Hublot sans joint en caoutchouc Steel Seal™ antimoisissure // Contrepoids et croisillon en fonte
- Tambour et cuve inox // Carrosserie en acier galvanisé, anticorrosion
- Test qualité : 10 000 h, 225 cycles par an (20 ans d'usage domestique)

## Performances

- Tambour Active Drum™ assure un brassage doux et efficace qui préserve les fibres

## Confort

- Écran LCD nématique : affichage graphique haute définition
- Bandeau, bouton central et touches en aluminium véritable
- Affichage du temps restant // Programmes favoris // Signal sonore à la fin du programme // Pieds réglables

## Programmes

- 23 programmes dont :  
Durée programmée de 20 min à 3 h // Rapide Quick Pro (4 kg/59 min/Performance lavage A) // Laine / Main // Noir // Chemises // Rafraîchissement vapeur // Hygiène // Anti-allergie coton // Anti-allergie synthétique // Draps // Nettoyage du tambour

## Modes

- Normal, ECO, Allergie, Rapide, Intensif

## Options

- Assistance au dosage // Prélavage // Niveau d'eau supplémentaire // Rinçage supplémentaire
- Antifroissage (2h) // Départ différé : 24 h

## Sécurité

- Sécurité totale AquaBlock™ garantit une protection contre la moindre fuite :
  - Contrôle de la durée d'arrivée d'eau
  - Protection antidébordement
  - Pompe de vidange antiblocage
  - Tuyau d'arrivée d'eau en PEX ultra résistant dont la durée de vie est estimée à 50 ans
- Sécurité enfant/verrouillage bandeau // Autodiagnostic SAV

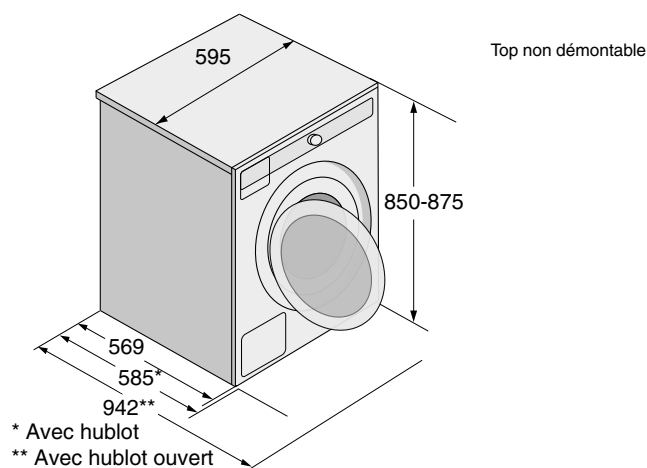
## Dimensions

- Dimensions de l'appareil (H x L x P) : 850 / 595 / 569\* mm
- Longueur du câble électrique : 2300 mm
- Longueur tuyau d'alimentation en PEX/ Dimension écrou : 1500 mm / ¾"
- Longueur tuyau de vidange : 1600 mm

## Données techniques

- Raccordement électrique : 2,2 kW / 220 - 240 V / 50 Hz / 10A

## Installation et dimensions en millimètres





## W4096P.W/2

1 399 €

Lave-linge frontal  
Électronique Logic  
Pro Wash™

**Construction stable et durable :** suspension sur 4 amortisseurs Quattro™, **Lavage performant :** système Pro Wash™, **Soin du linge :** tambour Active drum™, **Hygiène :** hublot sans joint en caoutchouc, **Robuste :** contrepoids en fonte, **Durable :** moteur à induction



### Caractéristiques principales

- Capacité : 9 kg
- Vitesse d'essorage : 1600 tours/min
- Volume tambour : 60 l
- Moteur à induction
- Classe énergétique : B
- Classe d'essorage : A
- Classe niveau sonore essorage dB(A) : B/76
- Taux humidité : 44%
- Capacité variable automatique
- Consommation (kWh/100 cycles) : 56,5
- Consommation (L/cycle) : 50

### Construction durable et exclusive

- Construction antivibration Quattro™ : 4 amortisseurs pour renforcer stabilité et durabilité
- Hublot sans joint en caoutchouc Steel Seal™ antimoisissure // Contrepoids et croisillon en fonte
- Tambour et cuve inox // Carrosserie en acier galvanisé, anticorrosion
- Test qualité : 10 000 h, 225 cycles par an (20 ans d'usage domestique)

### Performances

- Système Pro Wash™ pour un excellent résultat de lavage et une dilution optimale de la lessive
- Tambour Active Drum™ assure un brassage doux et efficace qui préserve les fibres

### Confort

- Écran LCD nématique : affichage graphique haute définition
- Bandeau, bouton central et touches en aluminium véritable
- Affichage du temps restant // Programmes favoris // Signal sonore à la fin du programme // Pieds réglables

### Programmes

- 23 programmes dont :  
Durée programmée de 20 min à 3 h // Rapide Quick Pro (4 kg/59 min/Performance lavage A) /  
Laine / Main // Noir // Chemises // Rafraîchissement vapeur // Hygiène // Anti-allergie coton // Anti-allergie synthétique // Draps // Nettoyage du tambour

### Modes

- Normal, ECO, Allergie, Rapide, Intensif

### Options

- Assistance au dosage // Prélavage // Niveau d'eau supplémentaire // Rinçage supplémentaire
- Antifroissage (2h) // Départ différé : 24 h

### Sécurité

- Sécurité totale AquaBlock™ garantit une protection contre la moindre fuite :
  - Contrôle de la durée d'arrivée d'eau
  - Protection antidébordement
  - Pompe de vidange antiblocage
  - Tuyau d'arrivée d'eau en PEX ultra résistant dont la durée de vie est estimée à 50 ans
- Sécurité enfant/verrouillage bandeau // Autodiagnostic SAV

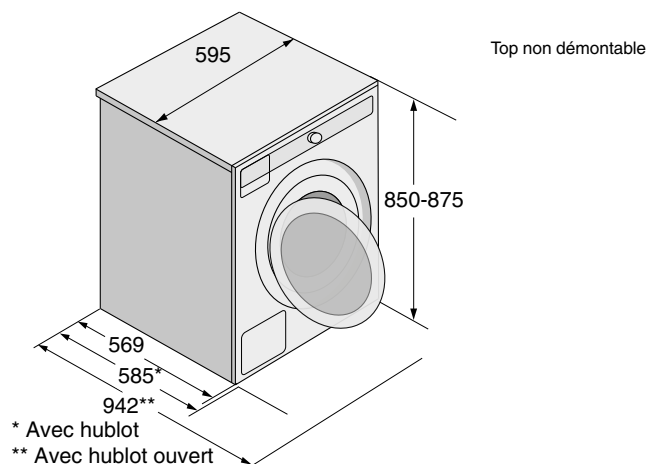
### Dimensions

- Dimensions de l'appareil (H x L x P) : 850 / 595 / 569\* mm
- Longueur du câble électrique : 2300 mm
- Longueur tuyau d'alimentation en PEX/ Dimension écrou : 1500 mm / ¾"
- Longueur tuyau de vidange : 1600 mm

### Données techniques

- Raccordement électrique : 2,2 kW / 220 - 240 V / 50 Hz / 10A

### Installation et dimensions en millimètres





# W2086R.W

1 399 €

Lave-linge frontal  
Électronique Classic  
Dosage automatique & Pro Wash™

**Construction stable et durable** : suspension sur 4 amortisseurs Quattro™, **Qualité de lavage** : dosage automatique combiné au système Pro Wash™, **Soin du linge** : tambour Active drum™, **Hygiène** : hublot sans joint en caoutchouc, **Robuste** : contrepoids en fonte, **Durable** : moteur à induction



## Caractéristiques principales

- Capacité : 8 kg
- Vitesse d'essorage : 1600 tours/min
- Volume tambour : 60 l
- Moteur à induction
- Classe énergétique : A
- Classe d'essorage : A
- Classe niveau sonore essorage dB(A) : B/76
- Taux humidité : 44%
- Capacité variable automatique
- Consommation (kWh/100 cycles) : 47.2
- Consommation (L/cycle) : 46

## Construction durable et exclusive

- Construction antivibration Quattro™ : 4 amortisseurs pour renforcer stabilité et durabilité
- Hublot sans joint en caoutchouc Steel Seal™ antimoisissure // Contrepoids et croisillon en fonte
- Tambour et cuve inox // Carrosserie en acier galvanisé, anticorrosion
- Test qualité : 10 000 h, 225 cycles par an (20 ans d'usage domestique)

## Performances

- Dosage automatique // Fonction nettoyage automatique des réservoirs
- Système Pro Wash™ pour un excellent résultat de lavage et une dilution optimale de la lessive
- Tambour Active Drum™ assure un brassage doux et efficace qui préserve les fibres

## Confort

- Écran LCD nématique : affichage graphique haute définition
- Bandeau, bouton central et touches en aluminium véritable
- Affichage du temps restant // Programmes favoris // Signal sonore à la fin du programme // Pieds réglables

## Programmes

- 19 programmes dont
- Durée programmée de 20 min à 3 h // Rapide Quick Pro (4 kg/59 min/Performance lavage A) // Laine / Main // Noir // Hygiène // Anti-allergie coton // Anti-allergie synthétique // Nettoyage du tambour

## Modes

- Normal, ECO, Rapide, Intensif

## Options

- Assistance au dosage // Niveau d'eau supplémentaire // Rinçage supplémentaire
- Antifroissage (2h) // Départ différé : 24 h

## Sécurité

- Sécurité totale AquaBlock™ garantit une protection contre la moindre fuite :
  - Contrôle de la durée d'arrivée d'eau
  - Protection antidébordement
  - Pompe de vidange antiblocage
  - Tuyau d'arrivée d'eau en PEX ultra résistant dont la durée de vie est estimée à 50 ans
- Sécurité enfant/verrouillage bandeau // Autodiagnostic SAV

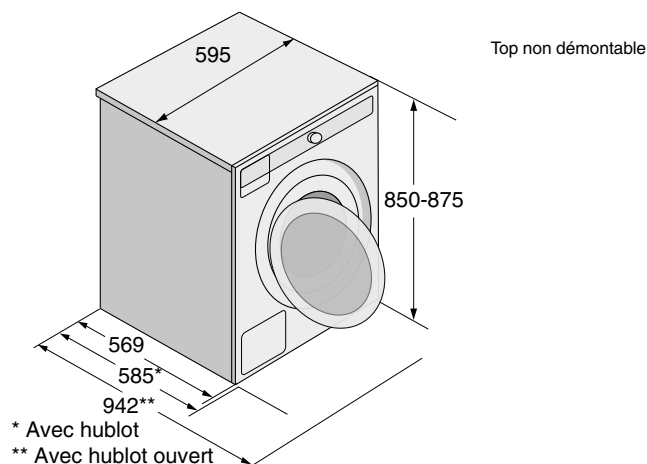
## Dimensions

- Dimensions de l'appareil (H x L x P) : 850 / 595 / 569\* mm
- Longueur du câble électrique : 2300 mm
- Longueur tuyau d'alimentation en PEX/ Dimension écrou : 1500 mm / 3/4"
- Longueur tuyau de vidange : 1600 mm

## Données techniques

- Raccordement électrique : 2,2 kW / 220 - 240 V / 50 Hz / 10A

## Installation et dimensions en millimètres





## W2096P.W/2

1 199 €

Lave-linge frontal  
Électronique Classic  
Pro Wash™

**Construction stable et durable :** suspension sur 4 amortisseurs Quattro™, **Lavage performant :** système Pro Wash™, **Soin du linge :** tambour Active drum™, **Hygiène :** hublot sans joint en caoutchouc, **Robuste :** contrepoids en fonte, **Durable :** moteur à induction



### Caractéristiques principales

- Capacité : 9 kg
- Vitesse d'essorage : 1600 tours/min
- Volume tambour : 60 l
- Moteur à induction
- Classe énergétique : B
- Classe d'essorage : A
- Classe niveau sonore essorage dB(A) : B/76
- Taux humidité : 44%
- Capacité variable automatique
- Consommation (kWh/100 cycles) : 56,5
- Consommation (L/cycle) : 50

### Construction durable et exclusive

- Construction antivibration Quattro™ : 4 amortisseurs pour renforcer stabilité et durabilité
- Hublot sans joint en caoutchouc Steel Seal™ antimoisissure // Contrepoids et croisillon en fonte
- Tambour et cuve inox // Carrosserie en acier galvanisé, anticorrosion
- Test qualité : 10 000 h, 225 cycles par an (20 ans d'usage domestique)

### Performances

- Système Pro Wash™ pour un excellent résultat de lavage et une dilution optimale de la lessive
- Tambour Active Drum™ assure un brassage doux et efficace qui préserve les fibres

### Confort

- Écran LCD nématique : affichage graphique haute définition
- Bandeau, bouton central et touches en aluminium véritable
- Affichage du temps restant // Programmes favoris // Signal sonore à la fin du programme // Pieds réglables

### Programmes

- 19 programmes dont :  
Durée programmée de 20 min à 3 h // Rapide Quick Pro (4 kg/59 min/Performance lavage A) // Laine / Main // Noir // Hygiène // Anti-allergie coton // Anti-allergie synthétique // Nettoyage du tambour

### Modes

- Normal, ECO, Rapide, Intensif

### Options

- Assistance dosage // Niveau d'eau supplémentaire // Rinçage supplémentaire
- Antifroissage (2h) // Départ différé : 24 h

### Sécurité

- Sécurité totale AquaBlock™ garantit une protection contre la moindre fuite :
  - Contrôle de la durée d'arrivée d'eau
  - Protection antidébordement
  - Pompe de vidange antiblocage
  - Tuyau d'arrivée d'eau en PEX ultra résistant dont la durée de vie est estimée à 50 ans
- Sécurité enfant/verrouillage bandeau // Autodiagnostic SAV

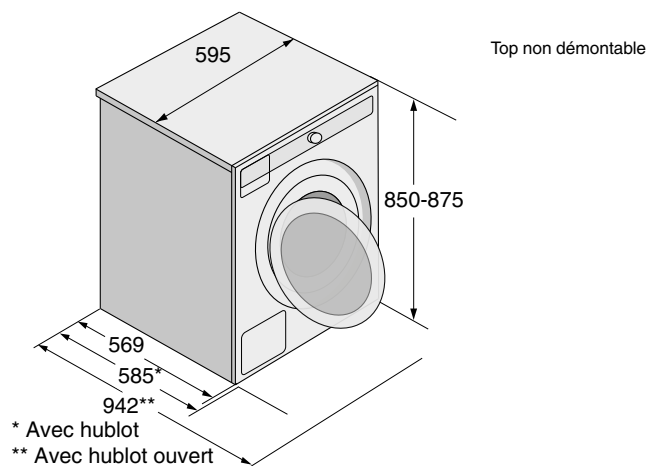
### Dimensions

- Dimensions de l'appareil (H x L x P) : 850 / 595 / 569\* mm
- Longueur du câble électrique : 2300 mm
- Longueur tuyau d'alimentation en PEX/ Dimension écrou : 1500 mm / ¾"
- Longueur tuyau de vidange : 1600 mm

### Données techniques

- Raccordement électrique : 2,2 kW / 220 - 240 V / 50 Hz / 10A

### Installation et dimensions en millimètres







# W2086C.W/2

1 099 €

Lave-linge frontal  
Électronique Classic

**Construction stable et durable** : suspension sur 4 amortisseurs Quattro™, **Soin du linge** : tambour Active drum™, **Hygiène** : hublot sans joint en caoutchouc, **Robuste** : contrepoids en fonte, **Durable** : moteur à induction



## Caractéristiques principales

- Capacité : 8 kg
- Vitesse d'essorage : 1600 tours/min
- Volume tambour : 60 l
- Moteur à induction
- Classe énergétique : B
- Classe d'essorage : A
- Classe niveau sonore essorage dB(A) : B/76
- Taux humidité : 44%
- Capacité variable automatique
- Consommation (kWh/100 cycles) : 52.8
- Consommation (L/cycle) : 48

## Construction durable et exclusive

- Construction antivibration Quattro™ : 4 amortisseurs pour renforcer stabilité et durabilité
- Hublot sans joint en caoutchouc Steel Seal™ antimoisissure
- Contrepoids et croisillon en fonte / Tambour et cuve inox
- Carrosserie en acier galvanisé, anticorrosion
- Test qualité : 10 000 h, 225 cycles par an (20 ans d'usage domestique)

## Performances

- Tambour Active Drum™ assure un brassage doux et efficace qui préserve les fibres

## Confort

- Écran LCD nématique : affichage graphique haute définition // Affichage du temps restant
- Programmes favoris // Signal sonore à la fin du programme // Pieds réglables

## Programmes

- 16 programmes dont :  
Lavage universel // Durée programmée de 20 min à 3 h // Rapide Quick Pro (4 kg/59 min/Performance lavage A) // Laine / Main // Noir // Nettoyage du tambour

## Modes

- Normal, ECO, Rapide, Intensif

## Options

- Assistance au dosage // Prélavage // Niveau d'eau supplémentaire
- Antifroissage // Départ différé : 24 h

## Sécurité

- Sécurité totale AquaBlock™ garantit une protection contre la moindre fuite :
  - Contrôle de la durée d'arrivée d'eau
  - Protection antidébordement
  - Hublot sans soufflet SmartSteal™
  - Pompe de vidange antiblocage
  - Tuyau d'arrivée d'eau en PEX ultra résistant dont la durée de vie est estimée à 50 ans
- Sécurité enfant/verrouillage bandeau // Autodiagnostic SAV

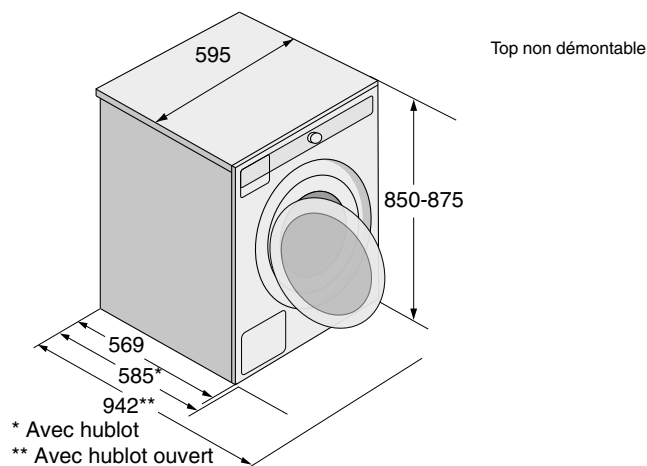
## Dimensions

- Dimensions de l'appareil (H x L x P) : 850 / 595 / 569\* mm
- Longueur du câble électrique : 2300 mm
- Longueur tuyau d'alimentation en PEX/ Dimension écrou : 1500 mm / ¾"
- Longueur tuyau de vidange : 1600 mm

## Données techniques

- Raccordement électrique : 2,2 kW / 220 - 240 V / 50 Hz / 10A

## Installation et dimensions en millimètres





## W2084.W/2

999 €

Lave-linge frontal  
Électronique Classic

**Construction stable et durable** : suspension sur 4 amortisseurs Quattro™, **Soin du linge** : tambour Active drum™, **Hygiène** : hublot sans joint en caoutchouc, **Durable** : moteur à induction



### Caractéristiques principales

- Capacité : 8 kg
- Vitesse d'essorage : 1400 tours/min
- Volume tambour : 60 l
- Moteur à induction
- Classe énergétique : B
- Classe d'essorage : B
- Classe niveau sonore essorage dB(A) : A/72
- Taux humidité : 44%
- Capacité variable automatique
- Consommation (kWh/100 cycles) : 52.8
- Consommation (L/cycle) : 48

### Construction durable et exclusive

- Construction antivibration Quattro™ : 4 amortisseurs pour renforcer stabilité et durabilité
- Hublot sans joint en caoutchouc Steel Seal™ antimoisissure
- Croisillon en fonte
- Tambour et cuve inox
- Carrosserie en acier galvanisé, anticorrosion
- Test qualité : 10 000 h, 225 cycles par an (20 ans d'usage domestique)

### Performances

- Tambour Active Drum™ assure un brassage doux et efficace qui préserve les fibres

### Confort

- Écran LCD nématique : affichage graphique haute définition // Affichage du temps restant
- Programmes favoris // Signal sonore à la fin du programme // Pieds réglables

### Programmes

- 16 programmes dont :  
Lavage universel // Durée programmée de 20 min à 3 h // Rapide Quick Pro (4 kg/59 min/Performance lavage A) // Laine / Main // Noir // Nettoyage du tambour

### Modes

- Normal, ECO, Intensif

### Options

- Assistance au dosage // Prélavage // Niveau d'eau supplémentaire
- Antifroissage (2h) // Départ différé : 24 h

### Sécurité

- Sécurité totale AquaBlock™ garantit une protection contre la moindre fuite :
  - Contrôle de la durée d'arrivée d'eau
  - Protection antidébordement
  - Hublot sans soufflet SmartSteal™
  - Pompe de vidange antiblocage
  - Tuyau d'arrivée d'eau en PEX ultra résistant dont la durée de vie est estimée à 50 ans
- Sécurité enfant/verrouillage bandeau // Autodiagnostic SAV

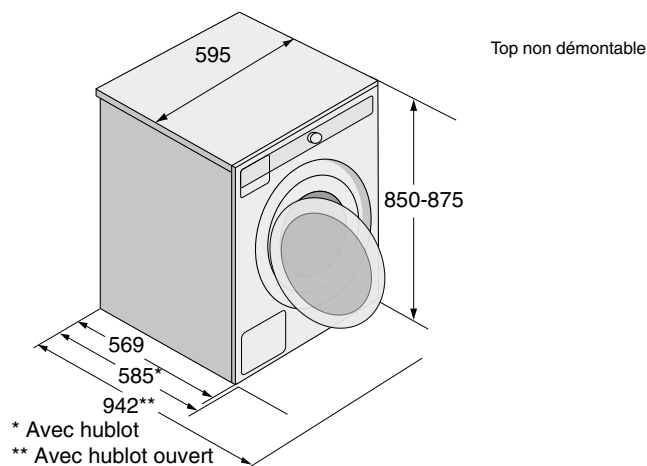
### Dimensions

- Dimensions de l'appareil (H x L x P) : 850 / 595 / 569\* mm
- Longueur du câble électrique : 2300 mm
- Longueur tuyau d'alimentation en PEX/ Dimension écrou : 1500 mm / ¾"
- Longueur tuyau de vidange : 1600 mm

### Données techniques

- Raccordement électrique : 2,2 kW / 220 - 240 V / 50 Hz / 10A

### Installation et dimensions en millimètres



# Sèche-linge







SÈCHE-LINGE

## Construction robuste

Les sèche-linge ASKO sont équipés d'un tambour en inox, d'un moteur à induction et de cinq roulements à billes pour préserver la durabilité des appareils. Les cinq roulements à billes, situés au niveau du tambour et du moteur, limitent l'usure des composants fonctionnels et assurent, ainsi, un fonctionnement durable des sèche-linge.







## Tambour inox : empêche la rouille

---

Chez ASKO, nous préférons les matériaux de qualité. Comme l'acier galvanisé finit toujours par rouiller, nous avons opté pour des tambours en acier inoxydable. C'est pour cette raison que nos sèche-linge durent plus longtemps.



## Moteur à induction : durée de vie prolongée

---

Nos sèche-linge sont équipés d'un moteur à induction pour un fonctionnement silencieux, plus économe en énergie et qui dure dans le temps. Le moteur n'a plus de balais en carbone qui s'usent à la longue.

SÈCHE-LINGE

## Tambour Soft Drum™ et aubes Air Lift™

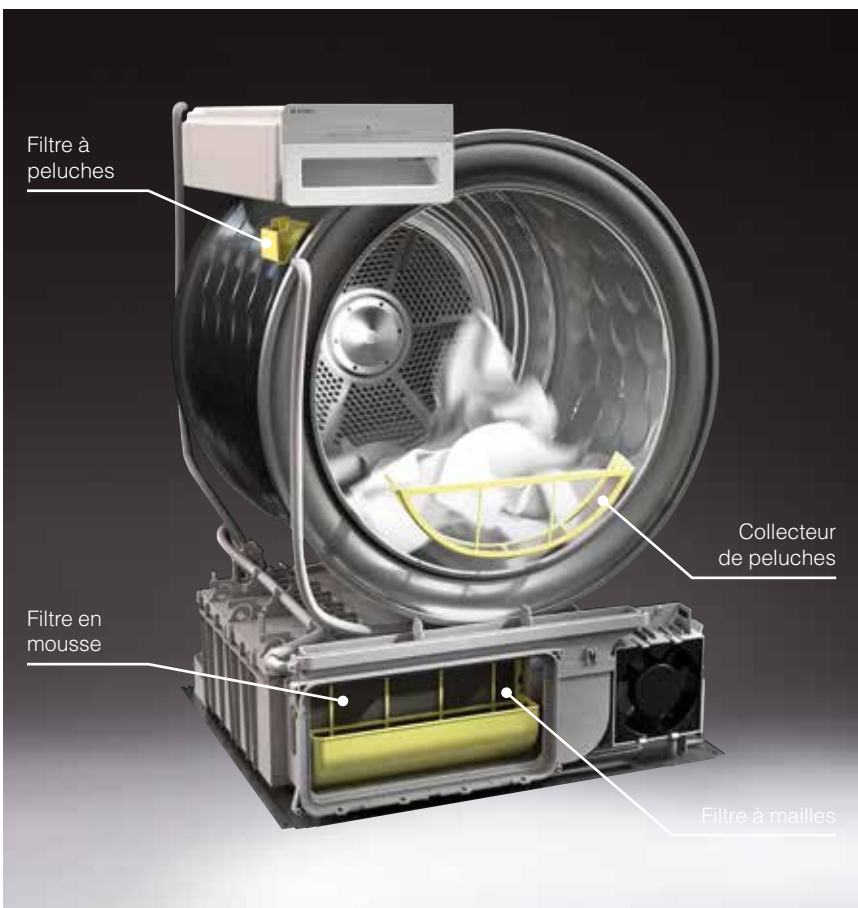
Le tambour Soft Drum™ améliore la circulation de l'air autour du linge et augmente ainsi l'efficacité du séchage. Les alvéoles circulaires dans le tambour ont un effet amortisseur qui réduit l'usure des textiles. Le tambour Soft Drum™ permet le séchage homogène et doux des petites charges comme des plus grosses. Les aubes Air Lift™ sont conçues pour soulever le linge aussi haut que possible et le maintenir plus longtemps dans le souffle d'air afin d'accroître l'efficacité du séchage et réduire sa durée. Les aubes Air Lift™ distribuent régulièrement les vêtements dans le tambour et, associées à des rotations alternées, l'empêchent de se mettre en boule.





## Séchage système Butterfly™ : empêche le tassement

Le système Butterfly™ détend les fibres en douceur grâce aux aubes Air Lift™. Il permet un séchage au cœur du linge et empêche le tassement des vêtements. Grâce au mouvement en continu et à la rotation alternée par intermittence du tambour, le défoulage du linge est optimisé.



## Multifiltre antipeluches : assure un bon fonctionnement

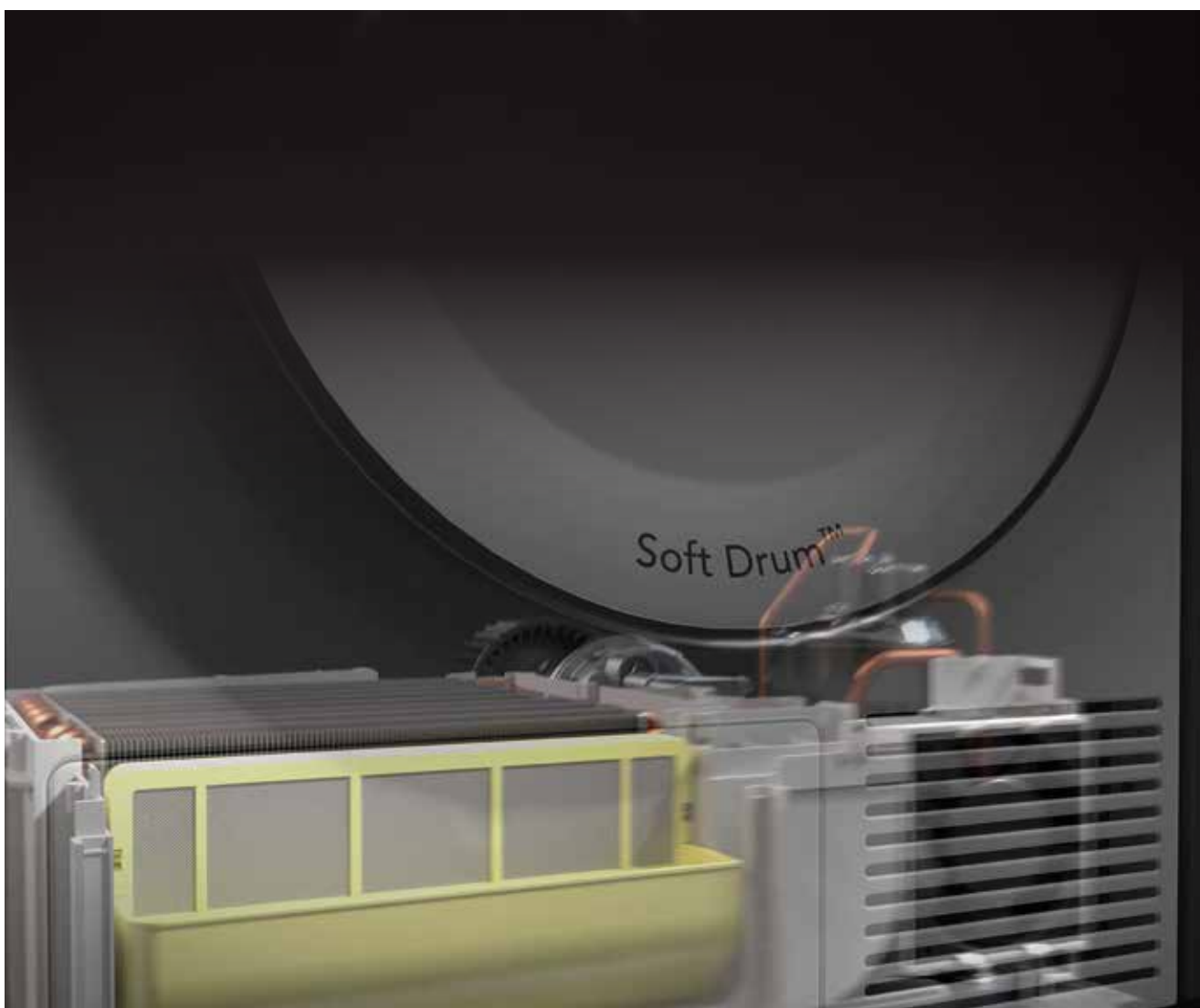
Les peluches sont le pire ennemi du sèche-linge et entraînent inévitablement une durée de séchage plus longue, mais aussi d'autres problèmes. Pour éviter que les peluches pénètrent dans l'appareil, nous avons conçu un ensemble multifiltre. Il s'agit d'un système de filtration comprenant quatre filtres différents selon les modèles. Le premier capture les peluches provenant du tambour ; placé sur le hublot, il se nettoie facilement. Sur les sèche-linge équipés d'une pompe à chaleur, vous trouverez un deuxième et un troisième filtre, l'un à mailles et l'autre en mousse, installés à l'avant de l'évaporateur. Ces filtres recueillent les particules les plus fines et les empêchent de pénétrer dans la zone de l'évaporateur et du condenseur. Les modèles avec la fonction vapeur comportent un petit filtre à peluches situé sous le bac récupérateur d'eau pour empêcher les peluches de se répandre dans le générateur.

SÈCHE-LINGE

## Séchage doux et économique grâce à la pompe à chaleur

Les sèche-linge ASKO équipés d'une pompe à chaleur fonctionnent en circuit fermé, à l'intérieur duquel l'air circule en permanence ; ils réutilisent la chaleur issue de l'air humide et économisent de l'énergie. Les sèche-linge équipés d'une pompe à chaleur chauffent l'air à une température moins élevée que les appareils standards, cela permet de préserver les textiles fragiles qui bénéficient d'un traitement plus doux et ne risquent pas de rétrécir.

Les sèche-linge à pompe à chaleur peuvent être installés dans des espaces confinés.





### Générateur de vapeur intégré : programmes vapeur optimisés

---

Pour les programmes Défroissage et Rafraîchissement (anti-odeur), nous utilisons l'eau condensée provenant du linge et stockée dans le réservoir situé au bas de l'appareil. L'eau condensée est pompée vers le générateur qui produit de la vapeur et l'injecte dans le tambour au travers du flux d'air chaud. Le réservoir permet jusqu'à 5 cycles à la vapeur.



### Défroissage vapeur : élimine les faux plis

---

Le programme Défroissage vapeur réduit et élimine efficacement les faux plis sur les chemises et les draps. Avec des injections de vapeur répétées et un traitement à la chaleur douce, ce programme est également adapté aux textiles fragiles. Vous pouvez traiter à la vapeur jusqu'à six chemises avec d'excellents résultats. Ce programme utilise 200 ml d'eau et ne dure que 25 minutes.





## Affichage électronique haute définition

---

Les bandeaux électroniques ASKO offrent un affichage graphique haute définition, au contraste précis, sans scintillement, basse consommation d'énergie et un angle de visibilité à 180°. Les sèche-linge ASKO sont équipés d'une électronique claire et intuitive qui vous informe du déroulement des programmes et vous encourage à explorer toutes les fonctionnalités. Vous pouvez composer vos programmes personnels à l'aide des différents modes et options, puis les enregistrer dans vos favoris pour les retrouver facilement lors du prochain séchage.

## Style



### Écran TFT couleur haute définition

- Bandeau et touches en aluminium véritable
- Affichage couleur haute définition
- Angle de visibilité à 180°
- Nom et icône du programme
- 25 langues
- 6 programmes favoris
- Basse consommation d'énergie

Sélecteur  
18 programmes

Programme  
sélectionné

Degré de  
séchage

Séchage doux

Charge  
(3 niveaux)

Départ différé

### Options

- Antifroissage
- Finition à la vapeur
- Favoris

## Logic



### Écran LCD haute définition

- Affichage graphique haute définition
- Angle de visibilité à 180°
- 25 langues
- 4 programmes favoris
- Basse consommation d'énergie

Sélecteur  
14-16 programmes\*

Degré de  
séchage

Charge (3 niveaux)

Antifroissage

- Séchage à la vapeur\*
- Signal sonore

Départ différé

Réglage  
de la durée

## Classic



### Écran LCD haute définition

- Bandeau et touches en aluminium véritable
- Affichage graphique haute définition
- Angle de visibilité à 180°
- 25 langues
- 4 programmes favoris
- Basse consommation d'énergie

Sélecteur  
9-10 programmes\*

Degré de  
séchage

Charge  
(3 niveaux)

Antifroissage

Signal sonore

Réglage  
de la durée

Départ différé

\* Selon les modèles

# Des programmes spécialisés

Nos sèche-linge offrent un grand nombre de programmes dédiés qui répondent à différents besoins :

## Durée programmée

---

Ce programme vous permettra de déterminer la durée de votre cycle de séchage. Vous pouvez la régler de 30 minutes à 4 heures (par intervalles de 15 minutes). Veuillez à choisir une durée adaptée au type de linge.

## Laine & Soie

---

Ce programme fonctionne à basse température et s'arrête avant le séchage complet pour protéger les matières fragiles comme la laine et la soie.

## Chemises

---

Ce programme pour les chemises et chemisiers sèche à basse température avec quelques rotations en sens inverse. Il s'arrête lorsque le linge est presque sec et conserve une légère humidité pour prévenir les faux plis.

## Défroissage vapeur

---

Injections de vapeur répétées et traitement à chaud pour éliminer les faux plis. La chaleur douce du traitement convient aux textiles fragiles. Ce programme est capable de défroisser six chemises à la fois.

## Rafrâchissement vapeur

---

Idéal pour rafraîchir les vêtements tels que vestons, gilets de laine et autres articles qui seraient habituellement nettoyés à sec ou lavés normalement. La vapeur est très efficace pour éliminer les odeurs de tabac et de feu de bois.

## Draps

---

Pour le séchage des grandes pièces et des doubles épaisseurs comme les housses de couette. Ce programme fonctionne à basse température et dure donc plus longtemps ; le tambour tourne quelques instants en sens inverse pour empêcher le linge de se mettre en boule.

## Traitement pour imperméabilisation

---

Programme qui contribue à l'activation thermique et l'optimisation des agents d'imperméabilisation utilisés durant le programme Traitements du lave-linge ASKO.

C'est un programme court avec une température adaptée pour assurer une imperméabilité optimale du tissu.

SÈCHE-LINGE

# Des options complémentaires pour plus de confort

Selon le modèle de sèche-linge, vous pourrez bénéficier des options suivantes :

## Antifroissage

---

Cette fonction peut être activée durant 4 heures après le cycle de séchage pour empêcher le linge de se froisser.

## Séchage vapeur

---

À la fin du programme, selon les modèles, vous pouvez actionner l'option "Finition Vapeur" pour défroisser ou rafraîchir vos vêtements.

## Ajouter aux programmes favoris

---

Vous pouvez sauvegarder, après chaque séchage, vos programmes à usage quotidien. Cette fonction est pratique pour gagner du temps.

## Degré de séchage

---

Vous avez le choix entre 3 degrés de séchage. Selon votre vêtement ou charge, cette fonction vous permettra d'optimiser la qualité de séchage.

## Séchage doux

---

Si vous souhaitez prendre soin d'un vêtement délicat, vous avez la possibilité d'activer le séchage doux qui réduit la vitesse de rotation du tambour.

## Charge

---

Vous avez la possibilité de sélectionner 3 niveaux de chargement : petite, demi et pleine charge. Cette fonction est pratique pour optimiser votre temps de séchage selon la quantité de vêtements.



## Liste des programmes



	Classic		Logic			Style
	Condensation	Pompe à chaleur	Évacuation	Pompe à chaleur sans vapeur	Pompe à chaleur avec vapeur	Pompe à chaleur avec vapeur
Séchage automatique (normal/sec/très sec)	■	■	■	■	■	■
Durée programmée	■	■	■	■	■	■
Prêt à repasser Auto	■	■	■	■	■	■
Jeans Auto			■	■	■	■
Synthétiques Auto	■	■	■	■	■	■
Éponge Auto			■	■	■	■
Duvet Auto			■	■	■	■
Draps	■	■	■	■	■	■
Soie et Laine		■		■	■	■
Chemises			■	■	■	■
Défroissage vapeur					■	■
Rafraîchissement vapeur					■	■
Vêtements de sport						■
Traitement pour imperméabilisation						■
Aération	■	■	■	■	■	■



# T611HX.W

1 999 €

Sèche-linge frontal pompe à chaleur  
Électronique Style  
Générateur de vapeur

**Défroissage** : générateur de vapeur, **Séchage optimisé** : système Butterfly™ et tambour Soft Drum™, **Antipeluches** : multifiltre, **Durable** : moteur à induction, **Économique** : pompe à chaleur



## Caractéristiques principales

- Capacité : 11 kg
- Volume tambour : 145 l
- Moteur à induction
- Générateur de vapeur
- Efficacité énergétique : A++
- Efficacité condensation : A
- Consommation annuelle (kWh) : 259,6
- Niveau sonore (dB(A) re 1 pW) : 65
- Durée séchage auto normal : 240 min

## Construction durable

- Tambour inox
- Carrosserie en acier galvanisé, anticorrosion
- 5 roulements à billes pour assurer un fonctionnement durable du sèche-linge
- Test qualité : 10 000 h, 160 cycles par an (20 ans d'usage domestique)

## Performances

- Séchage système Butterfly™ : mouvement en continu et rotation alternée par intermittence - défoilage optimisé qui empêche le tassement des vêtements
- Tambour Soft Drum™ améliore le flux d'air autour du vêtement
- Aubes Air Lift™ empêchent le tassement des vêtements
- Capteur d'humidité

## Confort

- Écran TFT nématique : affichage couleur haute définition
- Bandeau, bouton central et touches en aluminium véritable
- Affichage du temps restant
- Bac récupérateur d'eau : 6.2 l
- Voyant bac plein
- Multifiltre antipeluches
- Conduit d'évacuation de l'eau
- Signal sonore à la fin du programme
- Éclairage intérieur du tambour
- Pieds réglables
- Livré avec kit de superposition

## Programmes

- Nombre de programmes : 18
- Très sec // Séchage automatique // Normalement sec // Prêt à repasser // Jeans // Synthétique // Éponge // Duvet // Draps // Soie & laine // Chemises // Défroissage vapeur // Rafrâichissement vapeur // Vêtement sport // Traitement imperméabilisation // Durée programmée // Court // Aération

## Options

- Séchage doux // Antifroissage // Finition vapeur // Charge
- Degré de séchage // Programmes favoris // Départ différé

## Sécurité

- Autodiagnostic SAV // Anti-surchauffe // Antidébordement (bac plein) // Sécurité enfants

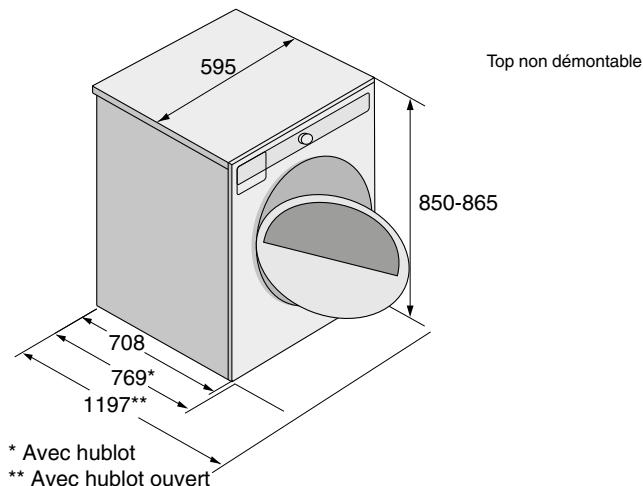
## Dimensions

- Dimensions de l'appareil (H x L x P) : 850 / 595 / 708\* mm
- Longueur du câble électrique : 2100 mm

## Données techniques

- Raccordement électrique : 2 kW / 220 - 240 V / 50 Hz / 10A

## Installation et dimensions en millimètres





## T608HX.W

1 799 €

Sèche-linge frontal pompe à chaleur  
Électronique Style  
Générateur de vapeur

**Défroissage** : générateur de vapeur, **Séchage optimisé** : système Butterfly™ et tambour Soft Drum™, **Antipeluches** : multifiltre, **Durable** : moteur à induction, **Économique** : pompe à chaleur



### Caractéristiques principales

- Capacité : 8 kg
- Volume tambour : 117 l
- Moteur à induction
- Générateur de vapeur
- Efficacité énergétique : A+++
- Efficacité condensation : A
- Consommation annuelle (kWh) : 176.8
- Niveau sonore (dB(A) re 1 pW) : 64
- Durée séchage auto normal : 190 min

### Construction durable

- Tambour inox
- Carrosserie en acier galvanisé, anticorrosion
- 5 roulements à billes pour assurer un fonctionnement durable du sèche-linge
- Test qualité : 10 000 h, 160 cycles par an (20 ans d'usage domestique)

### Performances

- Séchage système Butterfly™ : mouvement en continu et rotation alternée par intermittence - défilage optimisé qui empêche le tassement des vêtements
- Tambour Soft Drum™ améliore le flux d'air autour du vêtement
- Aubes Air Lift™ empêchent le tassement des vêtements
- Capteur d'humidité

### Confort

- Écran LCD nématique : affichage graphique dynamique
- Bandeau, bouton rotatif et touches en aluminium véritable
- Affichage du temps restant
- Bac récupérateur d'eau : 6.2 l
- Voyant bac plein
- Multifiltre antipeluches
- Conduit d'évacuation de l'eau
- Signal sonore à la fin du programme
- Éclairage intérieur du tambour
- Pieds réglables
- Livré avec kit de superposition

### Programmes

- Nombre de programmes : 18
- Très sec // Séchage automatique // Normalement sec // Prêt à repasser // Jeans // Synthétique // Éponge // Duvet // Draps // Soie & laine // Chemises // Défroissage vapeur // Rafrâichissement vapeur // Vêtement sport // Traitement imperméabilisation // Durée programmée // Court // Aération

### Options

- Séchage doux // Antifroissage // Finition vapeur // Charge
- Degré de séchage // Programmes favoris // Départ différé

### Sécurité

- Autodiagnostic SAV // Anti-surchauffe // Antidébordement (bac plein) // Sécurité enfants

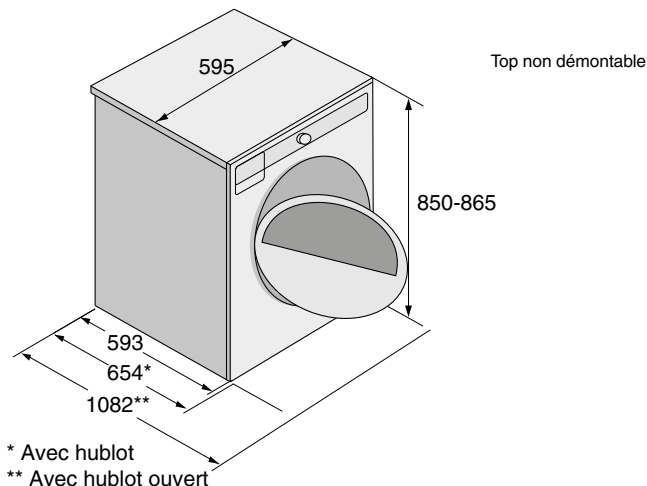
### Dimensions

- Dimensions de l'appareil (H x L x P) : 850 / 595 / 593\* mm
- Longueur du câble électrique : 2100 mm

### Données techniques

- Raccordement électrique : 2 kW / 220 - 240 V / 50 Hz / 10A

### Installation et dimensions en millimètres





# T411HD.W

1 799 €

Sèche-linge frontal pompe à chaleur  
Électronique Logic

**Séchage optimisé** : système Butterfly™ et tambour Soft Drum™, **Antipeluches** : multifiltre, **Durable** : moteur à induction, **Économique** : pompe à chaleur



## Caractéristiques principales

- Capacité : 11 kg
- Volume tambour : 145 l
- Moteur à induction
- Efficacité énergétique : A++
- Efficacité condensation : A
- Consommation annuelle (kWh) : 259,6
- Niveau sonore (dB(A) re 1 pW) : 65
- Durée séchage auto normal : 240 min

## Construction durable

- Tambour inox
- Carrosserie en acier galvanisé, anticorrosion
- 5 roulements à billes pour assurer un fonctionnement durable du sèche-linge
- Test qualité : 10 000 h, 160 cycles par an (20 ans d'usage domestique)

## Performances

- Séchage système Butterfly™ : mouvement en continu et rotation alternée par intermittence - défoulage optimisé qui empêche le tassement des vêtements
- Tambour Soft Drum™ améliore le flux d'air autour du vêtement
- Aubes Air Lift™ empêchent le tassement des vêtements
- Capteur d'humidité

## Confort

- Écran LCD nématique : affichage graphique haute définition
- Bandeau, bouton central et touches en aluminium véritable
- Affichage du temps restant
- Bac récupérateur d'eau : 6,2 l
- Voyant bac plein
- Multifiltre antipeluches
- Conduit d'évacuation de l'eau
- Signal sonore à la fin du programme
- Éclairage intérieur du tambour
- Pieds réglables
- Livré avec kit de superposition

## Programmes

- Nombre de programmes : 14
- Très sec // Séchage automatique // Normalement sec // Prêt à repasser // Jeans // Synthétique // Éponge // Duvet // Draps // Soie & laine // Chemises // Durée programmée // Court // Aération

## Options

- Antifroissage // Charge // Degré de séchage
- Programmes favoris // Départ différé

## Sécurité

- Autodiagnostic SAV // Anti-surchauffe // Antidébordement (bac plein) // Sécurité enfants

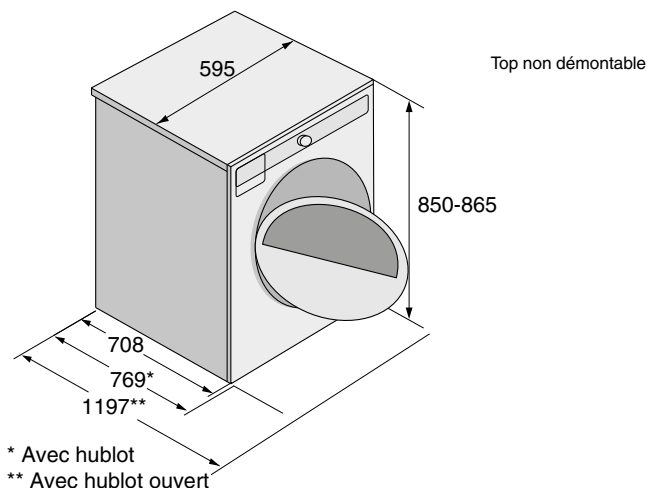
## Dimensions

- Dimensions de l'appareil (H x L x P) : 850 / 595 / 708\* mm
- Longueur du câble électrique : 2100 mm

## Données techniques

- Raccordement électrique : 0.7 kW / 220 - 240 V / 50 Hz / 10A

## Installation et dimensions en millimètres





## T409HS.W

1 499 €

Sèche-linge frontal pompe à chaleur  
Électronique Logic  
Générateur de vapeur

**Défroissage** : générateur de vapeur, **Séchage optimisé** : système Butterfly™ et tambour Soft Drum™, **Antipeluches** : multifiltre, **Durable** : moteur à induction, **Économique** : pompe à chaleur



### Caractéristiques principales

- Capacité : 9 kg
- Volume tambour : 117 l
- Moteur à induction
- Générateur de vapeur
- Efficacité énergétique : A++
- Efficacité condensation : A
- Consommation annuelle (kWh) : 217
- Niveau sonore (dB(A) re 1 pW) : 64
- Durée séchage auto normal : 220 min

### Construction durable

- Tambour inox
- Carrosserie en acier galvanisé, anticorrosion
- 5 roulements à billes pour assurer un fonctionnement durable du sèche-linge
- Test qualité : 10 000 h, 160 cycles par an (20 ans d'usage domestique)

### Performances

- Séchage système Butterfly™ : mouvement en continu et rotation alternée par intermittence - défoulage optimisé qui empêche le tassement des vêtements
- Tambour Soft Drum™ améliore le flux d'air autour du vêtement
- Aubes Air Lift™ empêchent le tassement des vêtements
- Capteur d'humidité

### Confort

- Écran LCD nématique : affichage graphique haute définition
- Bandeau, bouton central et touches en aluminium véritable
- Affichage du temps restant
- Bac récupérateur d'eau : 6,2 l
- Voyant bac plein
- Multifiltre antipeluches
- Conduit d'évacuation de l'eau
- Signal sonore à la fin du programme
- Éclairage intérieur du tambour
- Pieds réglables
- Livré avec kit de superposition

### Programmes

- Nombre de programmes : 16  
Très sec // Séchage automatique // Normalement sec // Prêt à repasser // Jeans // Synthétique // Éponge // Duvet // Draps // Soie & laine // Chemises // Défroissage vapeur // Rafrâichissement vapeur // Durée programmée // Court // Aération

### Options

- Antifroissage // Finition vapeur // Charge
- Degré de séchage // Programmes favoris // Départ différé

### Sécurité

- Autodiagnostic SAV // Anti-surchauffe // Antidébordement (bac plein) // Sécurité enfants

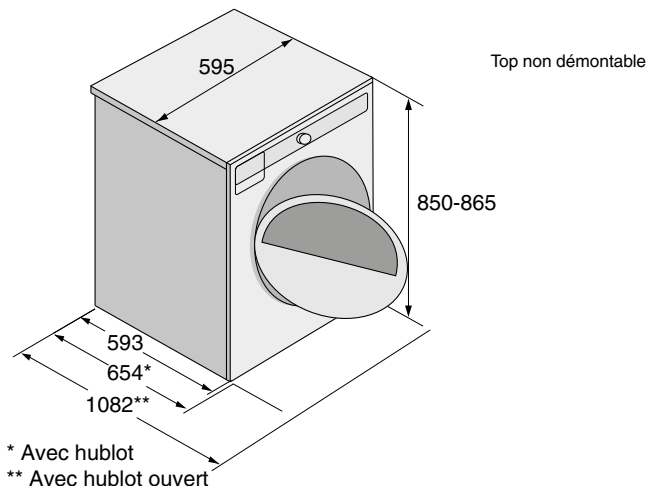
### Dimensions

- Dimensions de l'appareil (H x L x P) : 850 / 595 / 593\* mm
- Longueur du câble électrique : 2100 mm

### Données techniques

- Raccordement électrique : 2 kW / 220 - 240 V / 50 Hz / 10A

### Installation et dimensions en millimètres







# T408HD.T.P

1 499 €

Sèche-linge frontal pompe à chaleur  
Électronique Logic  
Couleur gris titane

**Séchage optimisé** : système Butterfly™ et tambour Soft Drum™, **Antipeluches** : multifiltre, **Durable** : moteur à induction, **Économique** : pompe à chaleur



## Caractéristiques principales

- Capacité : 8 kg
- Volume tambour : 117 l
- Moteur à induction
- Efficacité énergétique : A+++
- Efficacité condensation : A
- Consommation annuelle (kWh) : 176,8
- Niveau sonore (dB(A) re 1 pW) : 64
- Durée séchage auto normal : 190 min

## Construction durable

- Tambour inox
- Carrosserie en acier galvanisé, anticorrosion
- 5 roulements à billes pour assurer un fonctionnement durable du sèche-linge
- Test qualité : 10 000 h, 160 cycles par an (20 ans d'usage domestique)

## Performances

- Séchage système Butterfly™ : mouvement en continu et rotation alternée par intermittence - défoulage optimisé qui empêche le tassement des vêtements
- Tambour Soft Drum™ améliore le flux d'air autour du vêtement
- Aubes Air Lift™ empêchent le tassement des vêtements
- Capteur d'humidité

## Confort

- Écran LCD nématique : affichage graphique haute définition
- Bandeau, bouton central et touches en aluminium véritable
- Affichage du temps restant
- Bac récupérateur d'eau : 6.2 l
- Voyant bac plein
- Multifiltre antipeluches
- Conduit d'évacuation de l'eau
- Signal sonore à la fin du programme
- Éclairage intérieur du tambour
- Pieds réglables
- Livré avec kit de superposition

## Programmes

- Nombre de programmes : 14
- Très sec // Séchage automatique // Normalement sec // Prêt à repasser // Jeans // Synthétique // Éponge // Duvet // Draps // Soie & laine // Chemises // Durée programmée // Court // Aération

## Options

- Antifroissage
- Charge
- Degré de séchage
- Programmes favoris
- Départ différé

## Sécurité

- Autodiagnostic SAV // Anti-surchauffe // Antidébordement (bac plein) // Sécurité enfants

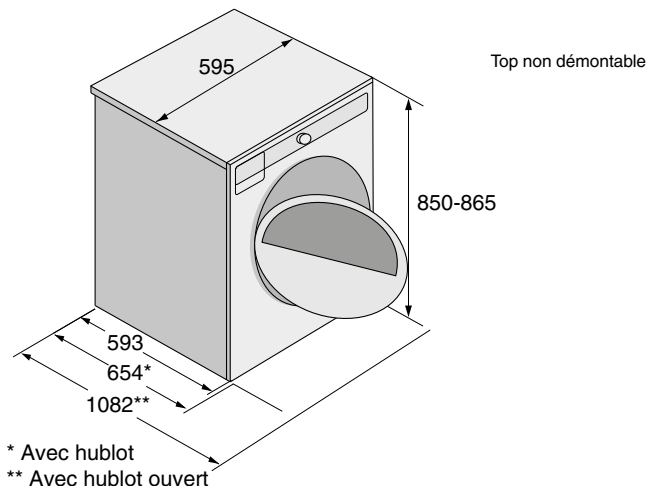
## Dimensions

- Dimensions de l'appareil (H x L x P) : 850 / 595 / 593\* mm
- Longueur du câble électrique : 2100 mm

## Données techniques

- Raccordement électrique : 0,7 kW / 220 - 240 V / 50 Hz / 10A

## Installation et dimensions en millimètres





## T411VD.W

1 299 €

Sèche-linge frontal à évacuation  
Électronique Logic

**Rapide grande capacité** : système à évacuation, **Séchage optimisé** : système Butterfly™ et tambour Soft Drum™, **Durable** : moteur à induction



### Caractéristiques principales

- Capacité : 11 kg
- Volume tambour : 145 l
- Moteur à induction
- Efficacité énergétique : C
- Consommation annuelle (kWh) : 715,4
- Niveau sonore (dB(A) re 1 pW) : 65
- Durée séchage auto normal : 135 min

### Construction durable

- Tambour inox
- Carrosserie en acier galvanisé, anticorrosion
- 5 roulements à billes pour assurer un fonctionnement durable du sèche-linge
- Test qualité : 10 000 h, 160 cycles par an (20 ans d'usage domestique)

### Performances

- Séchage système Butterfly™ : Mouvement en continu et rotation alternée par intermittence - défoulage optimisé qui empêche le tassement des vêtements
- Tambour Soft Drum™ améliore le flux d'air autour du vêtement
- Aubes Air Lift™ empêchent le tassement des vêtements
- Capteur d'humidité

### Confort

- Écran LCD nématique : affichage graphique haute définition
- Bandeau, bouton central et touches en aluminium véritable
- Affichage du temps restant
- Filtre monté sur le hublot
- Signal sonore à la fin du programme
- Éclairage intérieur du tambour
- Pieds réglables
- 3 sorties d'air
- Livré avec kit de superposition

### Programmes

- Nombre de programmes : 13
- Très sec // Séchage automatique // Normalement sec // Prêt à repasser // Jeans // Synthétique // Éponge // Duvet // Draps // Chemises // Durée programmée // Court // Aération

### Options

- Séchage doux
- Antifroissage
- Charge
- Degré de séchage
- Départ différé

### Sécurité

- Autodiagnostic SAV
- Anti-surchauffe
- Sécurité enfants

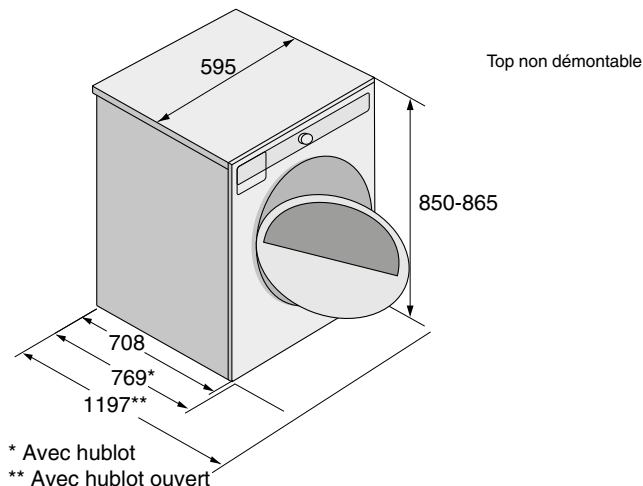
### Dimensions

- Dimensions de l'appareil (H x L x P) : 850 / 595 / 708\* mm
- Longueur du câble électrique : 2100 mm

### Données techniques

- Raccordement électrique : 2,25 kW / 220 - 240 V / 50 Hz / 10A

### Installation et dimensions en millimètres





# T209H.W

1 299 €

Sèche-linge frontal pompe à chaleur  
Électronique Classic

**Séchage optimisé** : système Butterfly™ et tambour Soft Drum™, **Antipeluches** : multifiltre, **Durable** : moteur à induction



### Caractéristiques principales

- Capacité : 9 kg
- Volume tambour : 117 l
- Moteur à induction
- Efficacité énergétique : A++
- Efficacité condensation : A
- Consommation annuelle (kWh) : 217
- Niveau sonore (dB(A) re 1 pW) : 64
- Durée séchage auto normal : 220 min

### Construction durable

- Tambour inox
- Carrosserie en acier galvanisé, anticorrosion
- 5 roulements à billes pour assurer un fonctionnement durable du sèche-linge
- Test qualité : 10 000 h, 160 cycles par an (20 ans d'usage domestique)

### Performances

- Séchage système Butterfly™ : mouvement en continu et rotation alternée par intermittence - défoulage optimisé qui empêche le tassement des vêtements
- Tambour Soft Drum™ améliore le flux d'air autour du vêtement
- Aubes Air Lift™ empêchent le tassement des vêtements
- Capteur d'humidité

### Confort

- Écran LCD nématique : affichage graphique haute définition
- Affichage du temps restant
- Bac récupérateur d'eau : 6,2 l
- Voyant bac plein
- Multifiltre antipeluches
- Conduit d'évacuation de l'eau
- Signal sonore à la fin du programme
- Pieds réglables
- Livré avec kit de superposition

### Programmes

- Nombre de programmes : 10
- Très sec // Séchage automatique // Normalement sec // Prêt à repasser // Synthétique // Draps // Soie & laine // Durée programmée // Court // Aération

### Options

- Antifroissage
- Charge
- Degré de séchage
- Programmes favoris
- Départ différé

### Sécurité

- Autodiagnostic SAV // Anti-surchauffe // Antidébordement (bac plein) // Sécurité enfants

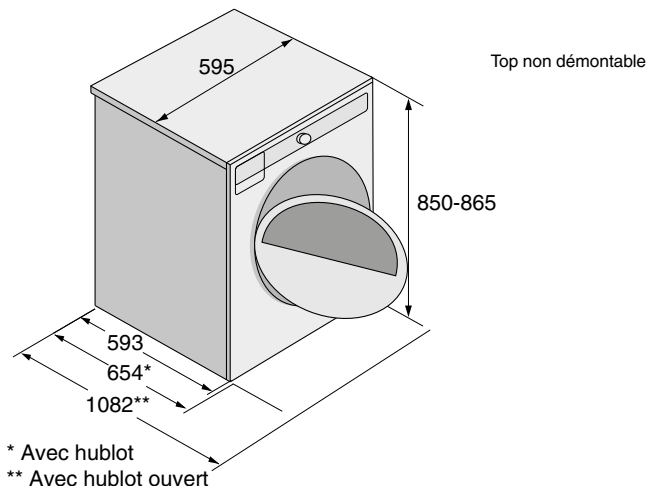
### Dimensions

- Dimensions de l'appareil (H x L x P) : 850 / 595 / 593\* mm
- Longueur du câble électrique : 2100 mm

### Données techniques

- Raccordement électrique : 0,7 kW / 220 - 240 V / 50 Hz / 10A

### Installation et dimensions en millimètres





## T208H.W

1 099 €

Sèche-linge frontal pompe à chaleur  
Électronique Classic

**Séchage optimisé** : système Butterfly™ et tambour Soft Drum™, **Antipeluches** : multifiltre, **Durable** : moteur à induction



### Caractéristiques principales

- Capacité : 8 kg
- Volume tambour : 117 l
- Moteur à induction
- Efficacité énergétique : A++
- Efficacité condensation : A
- Consommation annuelle (kWh) : 235.7
- Niveau sonore (dB(A) re 1 pW) : 64
- Durée séchage auto normal : 195 min

### Construction durable

- Tambour inox
- Carrosserie en acier galvanisé, anticorrosion
- 5 roulements à billes pour assurer un fonctionnement durable du sèche-linge
- Test qualité : 10 000 h, 160 cycles par an (20 ans d'usage domestique)

### Performances

- Séchage système Butterfly™ : mouvement en continu et rotation alternée par intermittence - défoulage optimisé qui empêche le tassement des vêtements
- Tambour Soft Drum™ améliore le flux d'air autour du vêtement
- Aubes Air Lift™ empêchent le tassement des vêtements
- Capteur d'humidité

### Confort

- Écran LCD nématique : affichage graphique haute définition
- Affichage du temps restant
- Bac récupérateur d'eau : 6.2 l
- Voyant bac plein
- Multifiltre antipeluches
- Conduit d'évacuation de l'eau
- Signal sonore à la fin du programme
- Pieds réglables
- Livré avec kit de superposition

### Programmes

- Nombre de programmes : 10
- Très sec // Séchage automatique // Normalement sec // Prêt à repasser // Synthétique // Draps // Soie & laine // Durée programmée // Court // Aération

### Options

- Antifroissage
- Charge
- Degré de séchage
- Programmes favoris
- Départ différé

### Sécurité

- Autodiagnostic SAV // Anti-surchauffe // Antidébordement (bac plein) // Sécurité enfants

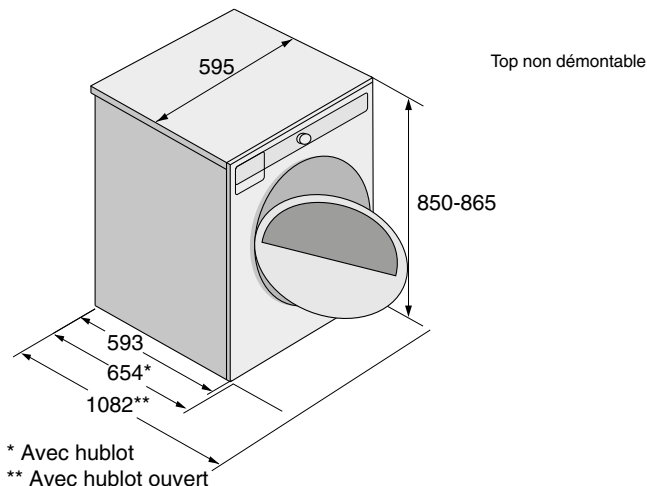
### Dimensions

- Dimensions de l'appareil (H x L x P) : 850 / 595 / 593\* mm
- Longueur du câble électrique : 2100 mm

### Données techniques

- Raccordement électrique : 0,7 kW / 220 - 240 V / 50 Hz / 10A

### Installation et dimensions en millimètres





## T208C.W

899 €

Sèche-linge frontal à condensation  
Électronique Classic

**Rapide grande capacité** : système à évacuation, **Séchage optimisé** : système Butterfly™ et tambour Soft Drum™, **Durable** : moteur à induction



### Caractéristiques principales

- Capacité : 8 kg
- Volume tambour : 117 l
- Moteur à induction
- Efficacité énergétique : B
- Efficacité condensation : A
- Consommation annuelle (kWh) : 560.7
- Niveau sonore (dB(A) re 1 pW) : 65
- Durée séchage auto normal : 150 min

### Construction durable

- Tambour inox
- Carrosserie en acier galvanisé, anticorrosion
- 5 roulements à billes pour assurer un fonctionnement durable du sèche-linge
- Test qualité : 10 000 h, 160 cycles par an (20 ans d'usage domestique)

### Performances

- Séchage système Butterfly™ : Mouvement en continu et rotation alternée par intermittence - défoulage optimisé qui empêche le tassement des vêtements
- Tambour Soft Drum™ améliore le flux d'air autour du vêtement
- Aubes Air Lift™ empêchent le tassement des vêtements
- Capteur d'humidité

### Confort

- Écran LCD nématique : affichage graphique haute définition
- Départ différé : 24 h
- Affichage du temps restant
- Bac récupérateur d'eau : 6,2 l
- Voyant bac plein
- Multifiltre antipeluches
- Conduit d'évacuation de l'eau
- Signal sonore à la fin du programme
- Pieds réglables
- Livré avec kit de superposition

### Programmes

- Nombre de programmes : 9
- Très sec // Séchage automatique // Normalement sec // Prêt à repasser // Synthétique // Draps // Durée programmée // Court // Aération

### Options

- Séchage prolongé // Séchage doux
- Antifroissage // Charge
- Degré de séchage
- Programmes favoris
- Départ différé

### Sécurité

- Autodiagnostic SAV // Anti-surchauffe // Antidébordement (bac plein) // Sécurité enfants

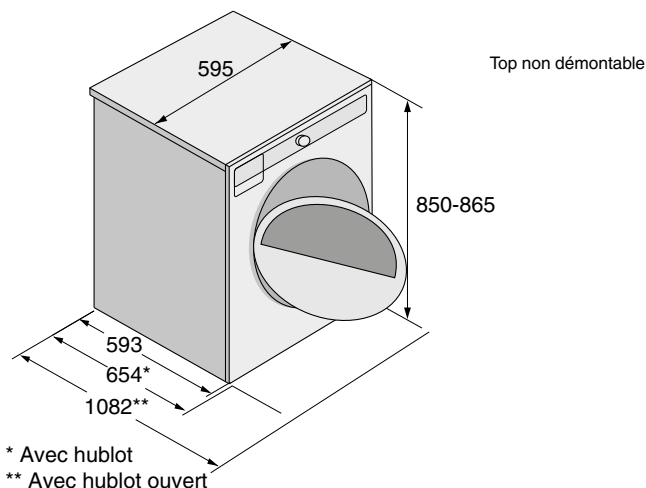
### Dimensions

- Dimensions de l'appareil (H x L x P) : 850 / 595 / 593 mm
- Longueur du câble électrique : 2100 mm

### Données techniques

- Raccordement électrique : 2,25 kW / 220 - 240 V / 50 Hz / 10A

### Installation et dimensions en millimètres







CABINE DE SÉCHAGE

# Un confort au quotidien

La cabine de séchage ASKO associe la chaleur et la gravité, elle élimine pratiquement tous les faux plis. C'est la méthode idéale pour sécher les pièces difficiles à repasser, comme les chemises.

La cabine de séchage ASKO est très pratique pour sécher rapidement chaussures, bottes, gants, chapeaux, manteaux et autres textiles au retour d'une sortie pluvieuse.





## Un rangement optimal

---

Votre armoire de séchage ASKO n'est pas seulement utile pour sécher vos vêtements fragiles, mais elle peut également vous permettre de les défroisser.

## Programmes automatiques

---

Il suffit de choisir le programme et les options adaptés, et l'armoire séchante s'éteindra automatiquement lorsque vos vêtements seront secs.



## Sécher avec soin

---

La soie, le velours et le satin, par exemple, doivent être traités avec soin et manipulés avec précaution. Une armoire séchante s'avère dans ce cas très pratique.



# DC7784V.W

1 699 €

Cabine de séchage à évacuation  
Électronique Logic

**Pratique pour temps pluvieux** : sèche rapidement bottes, manteau..., **Rangement optimal** : 16 mètres de penderie, **Soin du linge** : séchage vêtements fragiles, **Confort** : programmes automatiques



## Caractéristiques principales

- Capacité de séchage : 4 kg
- Capacité de déshumidification : 17 g/min
- Capacité de ventilation : 180 m³/h
- Taux d'évaporation : 17 g/min
- Débit d'air dans le conduit d'évacuation équivalent à 45 m³/h
- Durée de séchage à 40°C : 165 min / Consommation 0,60 kWh/kg
- Durée de séchage à 60°C : 120 min / Consommation 0,62 kWh/kg

## Programmes

- 4 automatiques et 4 manuels
- Température de séchage : 30°, 40°, 60°C

## Confort

- Écran LCD
- Intérieur modulable
- Longueur d'étendage totale : 16 m
- Barres de suspension escamotables
- Support sèche-gants
- Support sèche-serviettes
- Support sèche-chaussures
- Porte réversible
- Livrée avec la gaine

## Dimensions

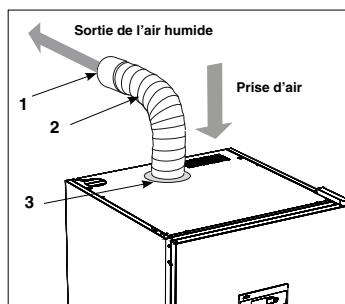
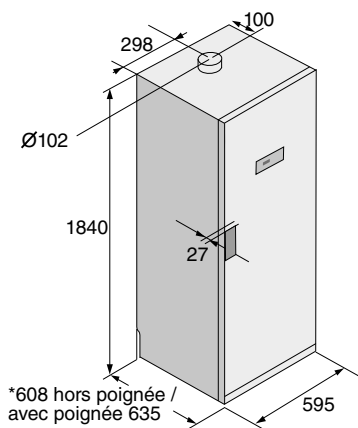
- Dimensions de l'appareil (H x L x P) : 1840 x 595 x 608\* mm
- Longueur du câble électrique : 2290 mm

## Données techniques

- Élément chauffant : 1,5 kW / 220 - 230 V / 50-60 Hz / 10A

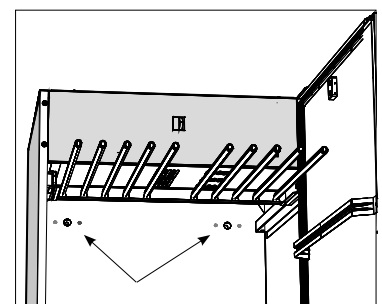


## Installation et dimensions en millimètres



### Sortie d'air humide

Veillez à ce que de l'air puisse entrer dans la pièce pour remplacer l'air humide qui est évacué.



### Fixation au mur

La cabine doit être fixée sur un mur afin de l'empêcher de basculer.





ACCESSOIRE BUANDERIE

# Accessoires ingénieux pour votre buanderie

Lorsqu'il s'agit d'espace de rangement et de pliage dans une buanderie, nous savons qu'il existe une forte demande pour des solutions fonctionnelles. Nos accessoires sont ingénieux, toujours à portée de main, et vous rendront la vie beaucoup plus facile dans votre buanderie.





## HI1153W

Table à repasser d'appoint

La table à repasser escamotable est une solution pratique lorsque vous devez repasser vos vêtements ; elle se range facilement et devient invisible lorsque vous n'en avez pas besoin.

Vous pouvez l'installer entre votre lave-linge et votre sèche-linge, ou au-dessus de l'un d'eux.

599 €



## HPS5323W\*

Tiroir de rangement bas

Un tiroir de rangement utile d'une hauteur de 30 cm. Idéal pour ranger vos détergents, les manuels d'utilisation et autres articles utiles dans la buanderie. Placez-le sous votre lave-linge et vous pourrez remplir et vider votre machine à une hauteur ergonomique. Le tiroir comprend également une étagère pour faciliter le chargement et le déchargement de votre linge.

(\*non compatible avec les modèles de 11 et 12 kg)

599 €



## HDB1153W

Duo tablette et panier coulissants

Panier en fil et tablette coulissants. La tablette vous offre une surface supplémentaire pour plier les vêtements, rassembler les chaussettes par paires, ou pour le rangement. Le panier est utile pour retirer le linge du séchoir et le transporter jusqu'à l'armoire ou la planche à repasser.

Vous pouvez installer ce duo entre votre lave-linge et votre sèche-linge, ou au-dessus de l'un d'eux.

579 €



## HB1153W

Panier à linge coulissant

Ce grand panier coulissant est facilement accessible par une porte à ouverture push-pull. Utile pour enlever le linge et le porter jusqu'à la penderie ou le plan de travail pour le plier ou le repasser.

Vous pouvez l'installer entre votre lave-linge et votre sèche-linge, ou au-dessus de l'un d'eux.

379 €



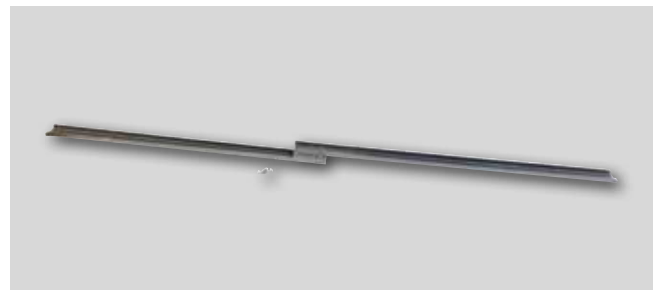
## HSS1053W

Tablette coulissante

Cette tablette vous servira de surface supplémentaire pour plier les vêtements, rassembler les chaussettes par paires ou pour le rangement. Elle facilite également le chargement et le déchargement du linge.

Vous pouvez l'installer entre votre lave-linge et votre sèche-linge.

269 €



## KITCABINE

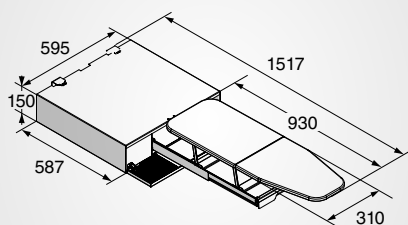
Barre de fixation cabine de séchage

Cette barre de fixation doit être utilisée uniquement lors de la mise en exposition de la cabine de séchage DC7784 V.W, d'une hauteur de 184 cm, associée à un accessoire de buanderie de hauteur moyenne et placé entre le lave-linge et le sèche-linge installés en colonne.

40 €

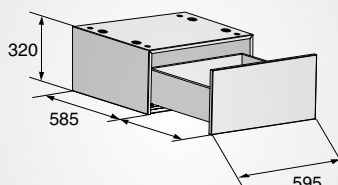
# Installation et dimensions en millimètres

**Table à repasser d'appoint**



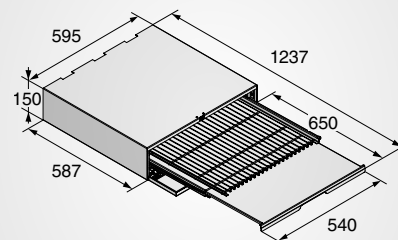
**HI1153W\***

**Tiroir de rangement bas**



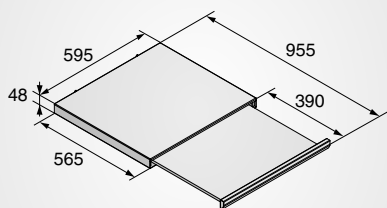
**HPS5323W\*\***

**Duo tablette et panier coulissants**



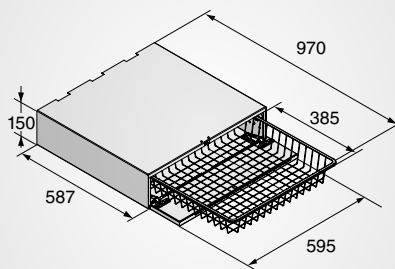
**HDB1153W\***

**Tablette coulissante**



**HSS1053W\***

**Panier à linge coulissant**

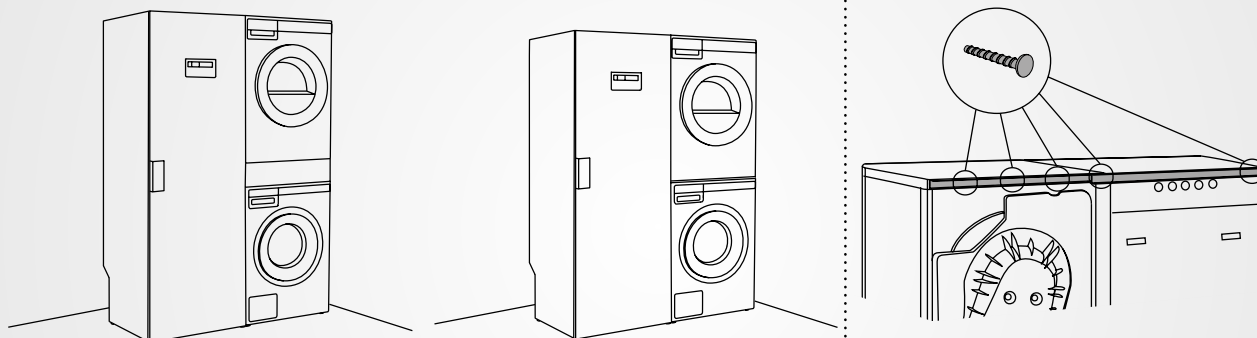


**HB1153W\***

\* Compatible avec tous les appareils de 8 kg, 9 kg, 11 kg et 12 kg

\*\* Compatible uniquement avec les appareils de 8 kg et 9 kg

**Barre de fixation cabine de séchage pour mise en exposition en magasin**



Lave-linge, sèche-linge, accessoires de buanderie ASKO assemblés avec une cabine de séchage (face avant / face arrière)

**KITCABINE**  
SAP 713200





# Lexique





## Fours

**Système 5 arrivées d'air**

La circulation de l'air est renforcée par le ventilateur, au milieu, et les quatre arrivées d'air, de part et d'autre ; ce système crée une chaleur homogène lors de la cuisson sur plusieurs niveaux à la fois.

**Système cyclonique exclusif**

Dispositif qui préserve au maximum la saveur et la qualité nutritionnelle de vos aliments et plats. Le système cyclonique ASKO sépare la vapeur et le surplus des gouttelettes d'eau à l'extérieur de la cavité du four et empêche, ainsi, les aliments de tremper dans l'eau durant la cuisson.

**Cuisson par étapes**

Il est possible de définir trois modes de cuisson successifs dans le même programme.

**Sonde culinaire**

Mesure la température exacte au cœur de la viande. Le programme s'arrête automatiquement dès que la température à cœur qui a été réglée est atteinte.

**Écran tactile TFT**

Un écran tactile et une interface utilisateur intuitive vous invitent à découvrir toutes les fonctionnalités du four.

**Rails télescopiques**

Les glissières télescopiques qui coulissent facilement permettent de manipuler les plats chauds et lourds en toute sécurité.

**Porte à fermeture amortie**

Grâce à la construction unique des charnières, il suffit de pousser légèrement la porte pour qu'elle se ferme en douceur. Un système sûr, ergonomique et silencieux.

**Trois intensités de pyrolyse**

Le nettoyage à haute température (jusqu'à 500°C) laisse le four propre. Vous avez le choix entre un nettoyage doux, moyen, ou intensif. Aussi, un catalyseur contribue à supprimer les mauvaises odeurs.

**Système à onduleur pour micro-ondes**

Grâce à la technologie de l'onduleur, la puissance est appliquée en continu et non pas pulsée. Par conséquent, les aliments conservent leur structure initiale, y compris leurs vitamines et leurs minéraux.

**Technologie à antenne tournante pour micro-ondes**

La technologie de l'antenne tournante permet de placer une plaque de cuisson de taille standard dans un four à micro-ondes. Toute la largeur de la cavité est utilisée et le plateau tournant conventionnel n'est plus nécessaire.

**Programmes automatiques**

Selon les modèles les fours ASKO sont dotés de programmes automatiques qui vous permettront de cuire différentes recettes.

## Machines à café

**Thermobloc aluminium**

Technologie qui permet de chauffer l'eau très rapidement en temps réel et réduit le dépôt de calcaire.

**Degrés de mouture**

La finesse de la mouture détermine la quantité de substances aromatiques qui se dégagent du café. Les machines à café ASKO comportent sept degrés de mouture.

**Degrés de saveur**

Vous avez le choix entre cinq degrés de saveur : très léger, léger, normal, fort, corsé.

**Écran tactile TFT**

Un écran tactile et une interface utilisateur intuitive vous invitent à découvrir toutes les fonctionnalités de la machine à café.

**Broyeur inoxydable**

Toutes nos machines à café sont équipées d'un broyeur professionnel avec un cône calibré en acier inoxydable permettant une mouture homogène à une finesse constante.

**Rails télescopiques**

Toutes nos machines à café sont montées sur des glissières télescopiques qui coulissent facilement. Parfait quand vous devez sortir la machine pour remplir le réservoir de café ou pour la nettoyer.

## Tiroirs

**Fonction mise sous vide**

Aspiration de l'air dans les sachets enveloppant les aliments pour bloquer l'oxydation et prolonger la durée de conservation. Indispensable avant la cuisson sous vide.

**3 niveaux de vide et de soudure**

L'air est aspiré dans les sachets en créant 99%, 95% ou 75% de vide. Ces 3 niveaux sont adaptés à 3 types d'aliments : fermes, humides, ou fragiles. Plus l'aliment emballé est sensible à la pression et plus la soudure du sachet sera brève : 7 secondes, 5 secondes ou 3 secondes.

**Chariot télescopique**

Pour plus de confort, nos tiroirs culinaires sont montés sur des rails qui coulissent facilement. Idéal pour sortir une pile d'assiettes chaudes.

**Fonction Chauffe-plats**

Un ventilateur répartit dans le tiroir la chaleur émise par la résistance chauffante. L'air qui circule chauffe rapidement la vaisselle de façon uniforme.

**Fonction Maintien au chaud**

Le tiroir culinaire maintient les préparations au chaud jusqu'au moment de la dégustation.

**Cuisson basse température**

Le tiroir comporte aussi une fonction de cuisson à basse température, parfaite pour préserver la qualité des nutriments.

Ce catalogue est dédié à une utilisation professionnelle. Le consommateur peut néanmoins le recevoir sur demande auprès de son revendeur ou de notre service consommateur, le consulter ou le télécharger sur notre site internet. Conformément à la réglementation en vigueur, il appartient à chaque revendeur de fixer librement ses prix de vente. Les prix indiqués ici (Prix TTC maxi, hors Eco-participation) n'ont qu'une valeur informative et indicative à la date de l'impression. Depuis novembre 2006, ces prix sont majorés de l'Eco-participation pour financer la filière de collecte et de recyclage des déchets d'équipements électroniques et électriques (décret n°2005/829 du 20 juillet 2005). Photographies et descriptions indicatives et non contractuelles. ASKO se réserve le droit de modifier ou de faire évoluer sans préalables les modèles et caractéristiques (techniques ou esthétiques) des produits présentés dans le présent document. La responsabilité d'ASKO ne pourra pas non plus être engagée en cas d'indisponibilité ou arrêt de fabrication d'un modèle présenté dans ce catalogue.

# Lexique

## Tables de cuisson et dominos



### Zone flexible

Cette fonction relie deux foyers pour créer une seule grande zone de cuisson. Cet espace modulable vous permet d'utiliser de grandes casseroles et poêles.



### Foyer à extension concentrique

Foyer à induction dont le diamètre peut s'agrandir pour s'adapter aux récipients de différentes tailles.



### Programmes automatiques

Les six programmes automatiques vous permettent de maintenir une température adéquate tout au long de la cuisson (ébullition, friture, mijotage, grillade, plats sautés et maintien au chaud).



### Fonction Chef

Si vous activez tous les foyers en même temps sur trois puissances différentes, il vous suffit de faire glisser les casseroles sur le foyer voulu en fonction de l'allure de chauffe dont vous avez besoin.



### Cuisson IQ

La communication sans fil entre la casserole et la table de cuisson régule automatiquement la température en fonction de la préparation à cuire.



### Programme vapeur IQcook

Mode de cuisson qui vous permet de cuire vos aliments sans à la vapeur. Il suffit de 0,5 dl d'eau pour cuire de 0,5 à 1 kg de légumes.



### Détection automatique des casseroles

Lorsque vous posez une casserole sur un foyer, les icônes des commandes correspondantes s'allument et le foyer se met en veille.



### EasyDial

De forme circulaire, cette touche à effleurement glissant affiche immédiatement toute modification. Son utilisation est très intuitive.



### Touche à effleurement glissant

Ces touches de forme linéaire équipent les tables à induction. Elles sont extrêmement réactives.



### Brûleur Volcan Fusion Wok

Brûleur pour une véritable cuisson au wok. De par sa conception, ce brûleur exclusif Volcan ne laisse pas la chaleur se dissiper, ses flammes sont dirigées efficacement vers la base du wok.



### Brûleur Super Vario Wok

Un brûleur pour wok très flexible avec une plage de réglages étendue, allant de 0,2 kW à 4,6 kW.



### Brûleur A+

Un brûleur solide avec des orifices de flammes conçus avec précision qui orientent la flamme juste sous le fond du récipient. Il réduit les pertes de chaleur et offre un rendement élevé.



### Réglage précis de la flamme

Tous les brûleurs à gaz ASKO procurent une flamme claire que l'on pilote facilement. Une large plage de réglages permet de passer immédiatement de l'ébullition au mijotage.



### Minuteurs individuels

Votre table à induction ASKO mesure le temps de cuisson, vous signale que votre préparation est cuite et met le minuteur en pause si vous retirez momentanément la casserole du foyer.



### Brûleur monobloc

Un brûleur monobloc est plus facile à nettoyer. Les chapeaux et les coupelles comportent un revêtement en émail de qualité supérieure résistant à la chaleur et aux rayures.



### Revêtement EasyClean basé sur la nanotechnologie

Le revêtement des tables à gaz en inox est basé sur la nanotechnologie ; cette couche très fine empêche les taches d'adhérer à la surface.



### Deux zones de chauffe séparées

Cuisez à la japonaise avec nos Teppan Yaki. Grâce aux deux zones de cuisson réglables séparément, vous pouvez faire cuire ou réchauffer vos préparations sur toute la surface ou seulement sur la moitié.



### 5 températures réglables

Chacune des deux zones de cuisson du teppan yaki peut être réglée sur cinq températures différentes. Vous pouvez préparer une grillade sur une zone et maintenir un plat au chaud sur l'autre.



### Surface de cuisson en inox

Cuisine légère et saine, sans ajout de matière grasse, sur la plaque en acier inoxydable du teppan yaki. Également très hygiénique, car l'inox ne rouille pas.

## Hottes



### Aspiration périmétrale

L'aspiration périmétrale des fumées réduit à la fois la consommation d'énergie et le bruit. La capture des fumées grasses est bien plus efficace.



### Cloud Zone™

Construction centrale, avec un espace entre la périphérie de la hotte et les filtres inox Air Logic™ ; permet de capturer toute la vapeur et évite toute dispersion des fumées.



### Filtre Air Logic

Le système Air Logic™ veille à ce que l'aspiration des fumées soit répartie sur toute la surface de la hotte. Cela rend les hottes Pro Series extrêmement efficaces, même à faible vitesse.



### Moteur à induction

Pour de meilleures performances, des économies d'énergie et une baisse du niveau sonore.



### Fonction Air propre

Fonction Clean Air permettant de renouveler l'air de la cuisine durant 12h.



### Réglage de la température de couleur

La coloration blanche de la lumière, exprimée en Kelvin (K), et appelée « température de couleur » peut être nuancée.

**Lave-vaisselle**



**8 Steel™**

Les 8 pièces les plus importantes de nos lave-vaisselle sont fabriquées en acier inoxydable 18/9 et non en plastique, ce qui rend nos machines extrêmement résistantes et durables. Cet acier inoxydable contient 18% de chrome et 9% de nickel ; il résiste parfaitement à l'acidité de certains ingrédients (tomate, citron, vinaigre, etc.) et ses composants ne migrent pas vers les aliments.



**Système d'aspersion unique (Spray™)**

Notre système de pulvérisation à plusieurs zones d'aspersion garantit l'absence d'angle mort dans les lave-vaisselle ASKO. L'eau atteint chaque recoin de la cuve.



**Duo Turbo séchage exclusif**

Turbine en façade qui aspire l'air humide du lave-vaisselle vers la base de la cuve pour un séchage optimum et évite ainsi d'abîmer le plan de travail.



**Turbo séchage combiné**

Selon les modèles, ASKO combine un séchage par turbine en façade qui expulse l'air humide vers le bas de la cuve et par condensation lors de l'ouverture de porte en fin de cycle.



**Porte à glissières**

Système à glissières qui empêche tout frottement entre la façade du lave-vaisselle et la plinthe du meuble de cuisine.



**Éclairage LED**

Une solution pratique pour bien éclairer l'intérieur de votre lave-vaisselle.



**Niveau de chargement**

En fonction de votre besoin, ASKO vous propose différents lave-vaisselle équipés jusqu'à quatre paniers.

**Lave-linge**



**Suspension sur 4 amortisseurs Quattro™**

La cuve repose sur 4 amortisseurs solidement fixés à un socle en acier. Ce système exclusif réduit les vibrations et renforce la durabilité et la stabilité de la machine. Particulièrement appréciable lors de l'essorage à grande vitesse.



**Tambour Active drum™**

Les aubes en forme de sablier dirigent le linge vers le centre du tambour, là où le brassage est plus doux. La charge est mieux répartie et traitée avec un maximum de douceur.



**Dosage automatique**

Délivre la quantité idéale de lessive en fonction du programme, du degré de saleté, de la quantité de linge et de la dureté de l'eau. Il élimine le risque de traces blanches sur les vêtements sombres et améliore les performances de lavage.



**Hublot Steel Seal™**

Le soufflet en caoutchouc traditionnel a été remplacé par un joint en acier qui garantit un lavage hygiénique dans un tambour exempt de bactéries. De plus, le linge glisse plus facilement lors du chargement et du déchargement.



**Système Pro Wash™**

L'eau pénètre dans la machine par deux arrivées qui produisent un effet de douche, mouillant rapidement le linge ; ce système permet une dilution optimale de la lessive et fournit d'excellents résultats de lavage et de rinçage.



**Contrepoids en fonte**

Les vibrations sont amorties par des contrepoids en fonte, matériau qui dure plus longtemps et permet une vitesse d'essorage plus élevée que le béton. La longévité de l'appareil est donc accrue.



**Moteur à induction**

Ce moteur sans balais en carbone prolonge la longévité de l'appareil, réduit la consommation d'électricité et le niveau sonore.

**Sèche-linge**



**Générateur de vapeur**

Sert aux programmes Défroissage vapeur et Rafraîchissement vapeur. L'eau sans calcaire, récupérée lors du séchage, est acheminée jusqu'au générateur. La vapeur produite est ensuite injectée dans le tambour au travers du flux d'air chaud.



**Système Butterfly™**

Les rotations alternées du tambour, équipé d'aubes Air Lift™, impriment au linge un mouvement en forme de '8' horizontal. Ce système détend les fibres, empêche les vêtements de se tasser et offre un défilage optimal.



**Tambour Soft Drum™**

Les alvéoles circulaires dans le tambour améliorent la circulation de l'air autour du linge et augmentent l'efficacité du séchage ; de plus, elles ont un effet amortisseur qui réduit l'usure des textiles.



**Système Multifiltre**

Ce système comprend 4 filtres : 1 filtre à peluches sur le hublot, 1 filtre à maille et 1 filtre en mousse à l'avant de l'évaporateur de la pompe à chaleur, et 1 filtre sous le bac de condensat. Ils évitent que les peluches pénètrent dans l'appareil et ralentissent le séchage.



**Moteur à induction**

Ce moteur sans balais en carbone prolonge la longévité de l'appareil, réduit la consommation d'électricité et abaisse le niveau sonore.



**Pompe à chaleur**

Un fluide frigorigène circule dans le circuit de la pompe à chaleur et récupère les calories contenues dans l'air humide. Ce système fonctionne en circuit fermé, économise l'électricité, et génère une chaleur douce qui préserve les textiles fragiles.

**Cabine de séchage**



**Séchage des bottes et manteaux**

Accrochés à leurs supports dédiés, les bottes, chaussures, gants et vêtements mouillés par la pluie ou la neige sécheront rapidement.



**Tringles de séchage**

Nos armoires de séchage comportent plusieurs rangées de tringles extensibles, équivalent à 16 mètres de penderie (capacité de 4 kg).



**Séchage des vêtements fragiles**

Les vêtements en soie, velours, ou satin suspendus sur des cintres sécheront sans risque dans la cabine grâce à un programme doux.



**Programmes automatiques**

4 programmes automatiques sont à votre disposition. Il suffit de choisir celui qui convient, et la cabine s'éteindra d'elle-même lorsque vos vêtements seront secs.

# Panorama ASKO Électroménager

## Collection ELEMENTS



<b>OP8678G</b> Four pyrolyse 60 cm	<b>OCS8678G</b> Four vapeur combiné 60 cm	<b>OCS8478G</b> Four vapeur combiné 45 cm	<b>OCM8478G</b> Four combiné micro-ondes 45 cm	<b>OCSM8478G</b> Four 5 en 1 combiné, vapeur, micro-onde 45 cm	<b>CM8478G</b> Machine à café 45 cm
P. 28 1 849 €	P. 30 2 199 €	P. 31 2 199 €	P. 33 1 799 €	P. 35 3 499 €	P. 65 2 999 €



<b>ODV8128G</b> Tiroir sous vide 14 cm	<b>ODW8128G</b> Tiroir culinaire 14 cm
P. 71 2 649 €	P. 73 899 €

## Collection Craft Black Steel



<b>OP8687B-1</b> Four pyrolyse 60 cm	<b>OCS8687B-1</b> Four vapeur combiné 60 cm	<b>OCS8487B-1</b> Four vapeur combiné 45 cm	<b>OCM8487B-1</b> Four combiné micro-ondes 45 cm	<b>OCSM8487B</b> Four 5 en 1 combiné, vapeur, micro-onde 45 cm	<b>CM8477B</b> Machine à café 45 cm
P. 42 1 799 €	P. 45 2 199 €	P. 47 2 099 €	P. 51 1 899 €	P. 57 2 799 €	P. 67 3 129 €



<b>ODV8127B</b> Tiroir sous vide 14 cm	<b>ODW8127B</b> Tiroir culinaire 14 cm
P. 71 2 699 €	P. 73 899 €

## Collection Craft inox brossé



<b>OP8664S</b> Four pyrolyse 60 cm	<b>OCS8664S</b> Four vapeur combiné 60 cm	<b>OCS8464S</b> Four vapeur combiné 45 cm	<b>OCM8464S</b> Four combiné micro-ondes 45 cm	<b>OM8464S</b> Micro-ondes 45 cm	<b>OCSM8487S</b> Four vapeur, micro- ondes, combiné 45 cm
P. 43 999 €	P. 46 1 699 €	P. 48 1 599 €	P. 52 1 499 €	P. 53 1 199 €	P. 57 2 599 €



<b>OM8334S</b> Micro-ondes 45 cm	<b>CM8477S</b> Machine à café 45 cm	<b>ODW8127S</b> Tiroir culinaire 14 cm
P. 54 799 €	P. 67 2 999 €	P. 73 799 €

**Collection Craft noir graphite mat**



**OP8687A-1**

Four pyrolyse  
60 cm

P. 42 1 469 €

**OP8664A**

Four pyrolyse  
60 cm

P. 43 1 049 €

**OCS8687A-1**

Four vapeur combiné  
60 cm

P. 45 2 099 €

**OCS8664A**

Four vapeur combiné  
60 cm

P. 46 1 699 €



**OCS8487A-1**

Four vapeur combiné  
45 cm

P. 47 1 999 €

**OCS8464A**

Four vapeur combiné  
45 cm

P. 48 1 599 €

**OCM8487A-1**

Four combiné  
micro-ondes 45 cm

P. 51 1 699 €

**OCM8464A**

Four combiné  
micro-ondes 45 cm

P. 52 1 499 €

**OM8464A**

Micro-ondes  
45 cm

P. 53 1 199 €

**OCSM8487A**

Four 5 en 1 combiné,  
vapeur, micro-onde  
45 cm

P. 57 2 599 €



**CM8477A**

Machine à café  
45 cm

P. 67 2 999 €

**ODW8127A**

Tiroir culinaire  
14 cm

P. 73 799 €



## Tables à induction



### HI1194G

Table à induction 111 cm  
Panoramique

P. 81

1 899 €

### HI1995G-1

Table à induction 90 cm  
Flexible

P. 82

1 949 €

### HI1994MF

Table à induction 90 cm  
Revêtement noir graphite  
Installation à fleur de plan

P. 83

1 999 €

### HI1994M

Table à induction 90 cm  
Revêtement noir graphite

P. 84

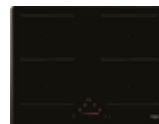
1 899 €

### HI1794M

Table à induction 80 cm  
Revêtement noir graphite

P. 85

1 299 €



### HI1655MF

Table à induction 64 cm  
Revêtement noir graphite  
Installation à fleur de plan

P. 86

1 199 €

### HI1655M

Table à induction 64 cm  
Revêtement noir graphite

P. 87

999 €

### HI1655G

Table à induction 64 cm  
Flexible

P. 88

999 €

### HI1633G

Table à induction 64 cm

P. 89

699 €

### HI1631G

Table à induction 60 cm  
Flexible

P. 90

699 €

## Tables à gaz verre vitrocéramique



### HG1145AB-1

Table à gaz vitrocéramique  
111 cm

P. 101

1 999 €

### HG1935AB-1

Table à gaz vitrocéramique  
90 cm

P. 102

1 399 €

### HG1615AB-1

Table à gaz vitrocéramique  
64 cm

P. 103

899 €

### HIG1995AB-1/AF-1

Table mixte Duo Fusion  
90 cm

P. 105

2 000 €

## Tables à gaz plan d'égouttement



### HG1986SB

Table à gaz inox  
90 cm

P. 108

1 199 €

### HG1986AB

Table à gaz noir graphite  
90 cm

P. 108

1 199 €

### HG1776SB

Table à gaz inox  
75 cm

P. 109

999 €

### HG1776AB

Table à gaz noir  
graphite 75 cm

P. 109

999 €

### HG1666SB

Table à gaz inox  
60 cm

P. 110

699 €

### HG1666AB

Table à gaz noir  
graphite 60 cm

P. 110

699 €

## Dominos



### HI1355G-1

Domino à induction 33 cm

P. 114

799 €

### HG1365GB-1

Domino à gaz 33 cm

P. 115

799 €

### HG1355GB-1

Domino à gaz 33 cm

P. 116

699 €

### Hottes Collection ELEMENTS



**CI41230G**

Hotte îlot box 120 cm

P. 127

3 799 €

### Hotte Craft Black Steel



**CD4934B**

Hotte murale inclinée 90 cm

P. 130

999 €

### Lave-vaisselle tout intégrable 86 cm



**DFI676GXXL/1**

Lave-vaisselle tout intégrable  
Électronique Style  
XXL 86 cm  
17 couverts, 38dB

P. 150

1 999 €



**DFI645MBXXL/1**

Lave-vaisselle tout intégrable  
Électronique Style  
XXL 86 cm  
14 couverts, 40dB

P. 151

1 599 €



**DFI644BXXL/1**

Lave-vaisselle tout intégrable  
Électronique Style  
XXL 86 cm  
14 couverts, 42dB

P. 152

1 199 €



**DSD645BXXL/1**

Lave-vaisselle tout intégrable  
Électronique Style  
XXL 86 cm  
14 couverts, 40dB, Glissières

P. 153

1 199 €

### Lave-vaisselle tout intégrable 82 cm



**DFI645MB/1**

Lave-vaisselle tout intégrable  
Électronique Style  
XL 82 cm  
14 couverts, 40dB, Glissières

P. 154

1 499 €



**DFI646B/1**

Lave-vaisselle tout intégrable  
Électronique Style  
XL 82 cm  
14 couverts, 39dB

P. 155

1 299 €



**DSD644B/1**

Lave-vaisselle tout intégrable  
Électronique Style  
XL 82 cm  
14 couverts, 42dB, Glissières

P. 156

1 099 €



**DFI444B/1**

Lave-vaisselle tout intégrable  
Électronique Logic  
XL 82 cm  
14 couverts, 42dB

P. 157

1 059 €



**DSD444B/1**

Lave-vaisselle tout intégrable  
Électronique Logic  
XL 82 cm  
14 couverts, 42dB, Glissières

P. 158

999 €

### Lave-vaisselle enchâssable et pose-libre



**DBI444IBS/1**

Lave-vaisselle enchâssable  
Électronique Logic  
XL 82 cm  
14 couverts, 42dB,  
Porte inox montée

P. 160

1 299 €



**DBI2444IB.W/1**

Lave-vaisselle enchâssable  
Électronique Classic  
XL 82 cm  
14 couverts, 42dB,  
Porte blanche montée

P. 161

999 €



**DFS244IBS/1**

Lave-vaisselle pose libre  
Électronique Classic  
60 cm  
14 couverts, 42dB  
Façade inox

P. 162

1 349 €



**DFS244IBW/1**

Lave-vaisselle pose libre  
Électronique Classic  
60 cm  
14 couverts, 42dB  
Blanc

P. 163

1 199 €

# Panorama ASKO Électroménager

## Lave-linge



### W6124X.W/2

Lave-linge frontal  
Électronique Style  
Dosage auto & Pro Wash™  
Capacité 12 kg  
Essorage 1400 tours/min

P. 196 1 999 €



### W6098X.W/2

Lave-linge frontal  
Électronique Style  
Dosage auto & Pro Wash™  
Capacité 9 kg  
Essorage 1800 tours/min

P. 197 1 899 €



### W4114C.W/2

Lave-linge frontal  
Électronique Logic  
Capacité 11 kg  
Essorage 1400 tours/min

P. 198 1 599 €



### W4096R.W/2

Lave-linge frontal  
Électronique Logic  
Dosage auto & Pro Wash™  
Capacité 9 kg  
Essorage 1600 tours/min

P. 199 1 549 €



### W4086C.T/2

Lave-linge frontal titanium  
Électronique Logic  
Capacité 8 kg  
Essorage 1600 tours/min

P. 200 1 449 €



### W4096P.W/2

Lave-linge frontal  
Électronique Logic  
Pro Wash™  
Capacité 9 kg  
Essorage 1600 tours/min

P. 201 1 399 €



### W2086R.W

Lave-linge frontal  
Électronique Classic  
Dosage auto & Pro Wash™  
Capacité 8 kg  
Essorage 1600 tours/min

P. 202 1 399 €



### W2096P.W/2

Lave-linge frontal  
Électronique Classic  
Pro Wash™  
Capacité 9 kg  
Essorage 1600 tours/min

P. 203 1 199 €



### W2086C.W/2

Lave-linge frontal  
Électronique Classic  
Capacité 8 kg  
Essorage 1600 tours/min

P. 204 1 099 €



### W2084.W/2

Lave-linge frontal  
Électronique Classic  
Capacité 8 kg  
Essorage 1400 tours/min

P. 205 999 €

## Sèche-linge



### T611HX.W

Sèche-linge frontal  
Pompe à chaleur  
Électronique Style  
Générateur de vapeur  
Capacité 11 kg

P. 220 1 999 €



### T608HX.W

Sèche-linge frontal  
Pompe à chaleur  
Électronique Style  
Générateur de vapeur  
Capacité 8 kg

P. 221 1 799 €



### T411HD.W

Sèche-linge frontal  
Pompe à chaleur  
Électronique Logic  
Capacité 11 kg

P. 222 1 799 €



### T409HS.W

Sèche-linge frontal  
Pompe à chaleur  
Électronique Logic  
Générateur de vapeur  
Capacité 9 kg

P. 223 1 499 €



### T408HD.T.P

Sèche-linge frontal titanium  
Pompe à chaleur  
Électronique Logic  
Capacité 8 kg

P. 224 1 499 €



### T411VD.W

Sèche-linge frontal  
Évacuation  
Électronique Logic  
Capacité 11 kg

P. 225 1 299 €



### T209H.W

Sèche-linge frontal  
Pompe à chaleur  
Électronique Classic  
Capacité 9 kg

P. 226 1 299 €



### T208H.W

Sèche-linge frontal  
Pompe à chaleur  
Électronique Classic  
Capacité 8 kg

P. 227 1 099 €



### T208C.W

Sèche-linge frontal  
Condensation  
Électronique Classic  
Capacité 8 kg

P. 228 899 €

## Cabine de séchage



### DC7784V.W

Cabine de séchage à évacuation  
Électronique Logic  
Capacité de séchage : 4 kg  
P. 232 1 699 €

## Accessoires buanderie



### HI1153W

Table à repasser d'appoint

P. 235

599 €



### HPS5323W

Tiroir de rangement bas

P. 235

599 €



### HDB1153W

Duo tablette et panier coulissants

P. 235

579 €



### HB1153W

Panier à linge coulissant

P. 235

379 €

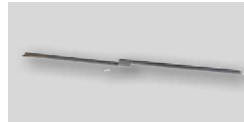


### HSS1053W

Tablette coulissante

P. 235

269 €



### KITCABINE

Barre de fixation cabine de séchage

P. 235

40 €



Panorama  
ASKO Électroménager







Inspired by Scandinavia

[WWW.ASKO-ELECTROMENAGER.FR](http://WWW.ASKO-ELECTROMENAGER.FR)

## SHOWROOM ASKO

Atelier des Arts Culinaires  
111, avenue Dausmenil 75012 Paris  
[www.atelierartsculinaires.com](http://www.atelierartsculinaires.com)

[www.asko-electromenager.fr](http://www.asko-electromenager.fr)

---

## ESPACE PROFESSIONNELS

### Service Clients

Commandes produits et documentation  
Du Lundi au Vendredi de 8h à 18h  
Tél : 03 88 65 73 80  
Courriel : [serviceclientem@eberhardt.fr](mailto:serviceclientem@eberhardt.fr)

### Service technique

Assistance et dépannage  
Tél : 03 88 65 73 91

### Pièces détachées

24h/24 7j/7 Site SAV : [sav.eberhardt.fr](http://sav.eberhardt.fr)  
Tél : 03 88 65 73 90  
Courriel : [sav.pdr@eberhardt.fr](mailto:sav.pdr@eberhardt.fr)

---

## ESPACE CONSOMMATEURS

### Conseils avant et après ventes

Tél : 09 69 32 69 00  
du lundi au vendredi  
de 9h00 à 12h00  
et de 13h30 à 17h15

Contact : [info.conso@eberhardt.fr](mailto:info.conso@eberhardt.fr)

Accessoires :

<https://www.electromenager-premium.fr/>

