



Apporter plus de saveurs
à votre quotidien



Sommaire

L'expérience du goût.....	4
Nos ambitions éco-responsables.....	6
The Better Living Program.....	8
Electrolux à votre service.....	10

Fours

Gamme Matt Black.....	15
Cahier technique gamme Matt Black.....	20
Fours combinés vapeur.....	22
Cahier technique fours combinés vapeur.....	29
Fours pyrolyse.....	31
Cahier technique fours pyrolyse.....	37
Fours catalyse.....	40
Cahier technique fours catalyse.....	44
Gamme compacte niche 45 cm.....	46
Cahier technique gamme compacte.....	50
Micro-ondes.....	52
Cahier technique micro-ondes.....	58
Specials.....	61
Cahier technique specials.....	63
Tableau fonctions cuisson.....	64
Accessoires.....	66

Tables

Tables induction

Table induction aspirante ComboFlex.....	72
Tables induction gamme Sense.....	79
Tables induction gamme Flex.....	84
Tables induction gamme standard.....	90
Cahier technique table induction aspirante.....	92
Cahier technique tables induction.....	93

Table mixte

Table mixte induction et Gaz.....	98
Cahier technique table mixte induction et gaz.....	99

Tables vitrocéramiques

Tables vitrocéramiques.....	100
Cahier technique tables vitrocéramiques.....	102

Tables gaz

Tables gaz avec dessus en verre.....	106
Tables gaz en inox.....	112
Table gaz en émail.....	115
Cahier technique tables gaz.....	116

Dominos

Domino induction.....	122
Domino vitrocéramique.....	123
Domino gaz.....	124
Cahier technique dominos.....	125
Accessoires.....	127

Hottes

Hottes Matt Black.....	132
Cahier technique hottes Matt Black.....	134
Hottes verticales.....	136
Cahier technique hottes verticales.....	143
Hottes box.....	147
Cahier technique hottes box.....	152
Hottes îlots.....	155
Cahier technique hottes îlots.....	157
Hottes tiroirs.....	158
Cahier technique hottes tiroirs.....	160
Groupes filtrants.....	161
Cahier technique groupes filtrants.....	163
Hottes standards.....	164
Cahier technique hottes standards.....	167
Accessoires.....	170

Froid

Réfrigérateurs niche

Combinés 178 cm.....	180
Cahier technique combinés 178 cm.....	183
1 porte 178 cm.....	185
Cahier technique 1 porte 178 cm.....	187
1 porte 122 cm.....	188
Cahier technique 1 porte 122 cm.....	190
1 porte 88 cm.....	191
1 porte 82 cm.....	192
Cahier technique 1 porte 88/82 cm.....	193

Congélateur niche

Congélateur 178 cm.....	194
Cahier technique congélateur 178 cm.....	195

Cave à vin

Cave à vin.....	196
Cahier technique cave à vin.....	198

Réfrigérateurs pose libre

Combiné série 900.....	204
Combiné série 800.....	205
Cahier technique combinés pose libre.....	208
2 portes.....	210
Cahier technique 2 portes.....	211
1 porte série 700.....	212
1 porte série 600.....	213
1 porte série 500.....	214
Cahier technique 1 porte.....	215

Congélateurs pose libre

Congélateur 1 porte série 700.....	217
Cahier technique 1 porte.....	218
Réfrigérateurs table top.....	219
Congélateur table top.....	220
Cahier technique table top.....	221
Accessoires.....	222

Lave-vaisselle

Lave-vaisselle tout intégrable.....	230
Cahier technique lave-vaisselle tout intégrable.....	236
Lave-vaisselle semi-intégrable.....	239
Cahier technique lave-vaisselle semi-intégrable.....	240
Lave-vaisselle pose libre.....	241
Cahier technique lave-vaisselle pose-libre.....	243
Accessoires.....	244

Lavage

Lave-linge

Lave-linge PerfectCare 900.....	251
Lave-linge PerfectCare 800.....	254
Lave-linge PerfectCare 700.....	257
Lave-linge PerfectCare 600.....	258
Cahiers technique lave-linge.....	260

Lavante-séchante

Lavante-séchante PerfectCare 900.....	264
Cahiers technique lavante-séchante.....	265

Gain de place

Lave-linge PerfectCare 600 Slim.....	267
Lave-linge compact.....	268
Cahier technique lave-linge PerfectCare 600.....	269
Cahier technique lave-linge compact.....	270

Encastrable

Lave-linge encastrable.....	272
Lavante-séchante encastrable.....	273
Cahiers technique lave-linge encastrable.....	274
Cahiers technique lavante-séchante encastrable.....	275

Sèche-linge

Sèche-linge PerfectCare 900.....	280
Sèche-linge PerfectCare 800.....	281
Sèche-linge PerfectCare 700.....	282
Cahiers technique sèche-linge PerfectCare.....	283
Accessoires.....	289

L'expérience du goût

Notre objectif pour 2030 en matière de goût :
Faire de l'alimentation durable le choix préféré.

Nous créons un écosystème de produits et de services qui vous permettent de manger et de vivre de manière plus durable et plus agréable, sans compromis.

C'est mieux pour votre vie, votre santé et la planète. Nous vous permettons de préparer des aliments plus savoureux, plus sains et plus durables.



Réduire
les déchets
alimentaires



Une alimentation
saine pour vous
et la planète



Expériences
alimentaires
sublimées



Guidés par notre raison d'être

Fondé en Suède en 1919, Electrolux est un leader mondial dans le domaine des appareils électroménagers. Nous façonnons une vie meilleure en réinventant le goût, l'entretien et le bien-être, pour une vie plus agréable et plus durable pour des millions de personnes.

Nos vecteurs stratégiques



Agir de manière durable

Inspirer et contribuer à un changement positif



Créer de meilleures expériences

Concevoir des solutions qui améliorent le quotidien



Amélioration continue

Trouver de nouvelles idées, sans jamais nous reposer sur nos lauriers



Leader du secteur en matière de développement durable selon les principaux analystes et organisations

For the Better 2030

Notre cadre de développement durable vers la neutralité carbone et la circularité

Soutenir les objectifs de développement durable et les objectifs climatiques de l'ONU

De meilleures solutions

- Être à la pointe des solutions efficaces en matière d'énergie et de ressources
- Proposer des solutions et des modèles économiques circulaires
- Éliminer les matériaux nocifs

Une meilleure entreprise

- Atteindre la neutralité climatique et mener des activités propres et économes en ressources
- Agir de manière éthique, être un leader dans la diversité et respecter les droits de l'homme
- Favoriser la durabilité de la chaîne d'approvisionnement

Une vie meilleure

- Faire de l'alimentation durable le choix privilégié des consommateurs
- Doubler la durée de vie des vêtements tout en divisant l'impact environnemental par deux
- Rendre les maisons plus saines et plus durables grâce à des solutions intelligentes pour l'air, l'eau et les sols

Développement durable tout au long de la chaîne de valeur

En réfléchissant au développement durable du point de vue de la chaîne de valeur, nous pouvons identifier la meilleure façon de gérer nos impacts et de créer une valeur optimale, du développement du produit à sa fin de vie.



Prendre nos responsabilités en tant que leader de notre secteur

Notre objectif est d'avoir un impact sur l'utilisation des produits vendus

- 85% de l'impact climatique dans la vie d'un appareil ménager relève de la phase d'utilisation
- Continuer à améliorer l'efficacité des ressources de nos appareils
- Aider les consommateurs à comprendre les avantages et à utiliser leurs appareils de la meilleure façon, tous les jours

Electrolux à votre service

Pour les revendeurs :

La plateforme de commande



Qu'est ce que le www.tradeplace.com ?
TradePlace est une plateforme digitale permettant d'accéder librement à des services innovants, gratuits et ouverts 24 h/7 J.



- Passez directement vos commandes
- Gagnez du temps de traitement
- Accélérez les flux logistiques



- Suivez vos commandes en temps réel
- Obtenez les prix d'achat
- Consultez nos stocks



- Accédez aux fiches produits
- Imprimez les étiquettes énergétiques
- Téléchargez la documentation utilisateurs



- Enregistrez vous sur www.tradeplace.com

Support technique

Support technique à la disposition du réseau des cuisinistes : du lundi au vendredi de 8h00 à 17h30
Tél. 0 890 712 847 (0,34 € HT/mn)
technique.frs@electrolux.fr



Pour les consommateurs :

Garantie GC Plus



Les appareils Electrolux déclarés sur le portail GCPLUS bénéficient d'une garantie 2 ans pièces, main d'œuvre et déplacement.

Le consommateur recevra à domicile un certificat de garantie. Pour toute intervention, il devra contacter le Service Consommateurs.

Service Consommateurs

Téléphone : 0 809 100 100 (Service gratuit + prix appel) du lundi au vendredi de 8h00 à 17h45

Email : boutique.accessoires@electrolux.fr

Site internet : www.electrolux.fr

Adresse postale : Service consommateurs
43 avenue Félix Louat
60300 Senlis



Services de réparation pour vos clients

Votre appareil rencontre une panne ou un dysfonctionnement ?



Forfait Réparation à prix fixe incluant le déplacement, la main d'œuvre, et les pièces détachées d'origine



Réseau de techniciens agréés Electrolux dans toute la France métropolitaine



En cas d'appareil irréparable, bon d'achat offert pour l'achat d'un nouvel appareil



Votre réparation garantie 3 mois



Votre appareil est protégé 1 an avec le forfait Protection

Pour souscrire à la solution, appelez nos experts au 0809 100 100























Fours

L'élément de base pour des plats savoureux

- Gamme Matt Black.....15
- Cahier technique gamme Matt Black....20
- Fours combinés vapeur.....22
- Cahier technique fours combinés vapeur.....29
- Fours pyrolyse.....31
- Cahier technique fours pyrolyse37
- Fours catalyse.....40
- Cahier technique fours catalyse44
- Gamme compacte niche 45 cm46
- Cahier technique gamme compacte....50
- Micro-ondes52
- Cahier technique micro-ondes.....58
- Specials61
- Cahier technique specials63
- Tableau fonctions cuisson64
- Accessoires.....66

Fours et Micro-ondes

-  Vapeur sous vide
-  Réhydratation vapeur
-  **Fonction Steamify®**
Le four ajuste automatiquement le niveau de vapeur pour des résultats parfaits.
-  **Cuisine Connectée**
Cuisinez en toute simplicité grâce à votre four connecté.
-  Multifonction chaleur tournante
-  Chaleur tournante PLUS
-  Chaleur tournante humide
-  Micro-ondes
-  Gril + micro-ondes
-  **VelvetClosing®**
Fermeture douce et assistée de la porte.
-  Porte froide
-  **Sonde de cuisson**
Permet de mesurer la température à cœur de vos aliments.
-  Nettoyage par Catalyse
-  Nettoyage par pyrolyse
-  Tiroir
-  Capacité XL
-  Capacité XXL
-  Plateau tournant

Classes énergétiques fours



Machines à café et caves à vins

-  Possibilité de faire 2 tasses en même temps
-  Intensité du café
-  Eau chaude
-  Cave à vin

Classe énergétique caves à vin



Un alignement parfait avec PerfectFit



Grâce à nos nouvelles charnières, les portes s'ouvrent sans à-coup.

La table à induction peut être installée au-dessus du four sur les plans de travail ne mesurant que 28 mm d'épaisseur.

Nos fours nécessitent l'espace d'aération le plus étroit du marché.

Combinez des fours de 45 et 60 cm avec un espace intermédiaire de 6 mm.

Les fours de 45 et 60 cm peuvent être superposés sans aération par le dessus.



Collection Matt Black. Des performances exceptionnelles. Une esthétique incroyable

Les fours de notre collection Matt Black sont à la pointe de la technologie pour vous offrir les meilleures performances.



Écran tactile couleur

Revêtement en verre mat anti-traces de doigts





Four KOAAS31WT

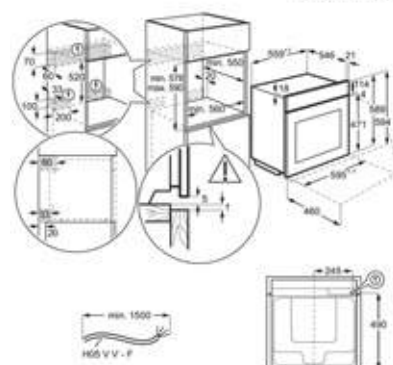
> Four SteamPro combiné 100% vapeur & cuisson sous-vide avec caméra intégrée
Le four SteamPro Série 900 vous permet d'obtenir des résultats dignes d'un grand chef. Du traditionnel mode chaleur tournante jusqu'au 100% vapeur en passant par la cuisson sous vide, le four optimise pour vous son niveau de vapeur pour des plats plus savoureux, plus sains et plus gourmands.

- > SÉRIE 900 PRO four SteamPro
- > Cuisson vapeur intégrée / Chaleur tournante pulsée
- > Connexion : Wifi
- > Fonction vapeur automatique Steamify®
- > Fonction de cuisson sous vide
- > Sonde de cuisson avec accès en façade et 3 niveaux de résultats prédéfinis (saignant, à point, bien cuit)
- > Ecran couleur tactile
- > Fermeture douce assistée "Velvet Closing"
- > Rail télescopique amovible sur 1 niveau

Indice d'efficacité énergétique (EEI)	61.9	Conso classe énergétique CN (kWh):	0.99
Conso classe énergétique MF (kWh):	0.52	Volume utile cavité (L)	70
Puissance électrique totale maximum (W)	3500	Puissance du grill (W)	2300
Dimensions d'encastrement HxLxP (mm):	590x560x550	Couleur	Noir mat

Classe énergétique **A++**

Prix maximum recommandé TTC € 2 874,99 | Eco Participation HT € 8,33



Four KOEAP31WT

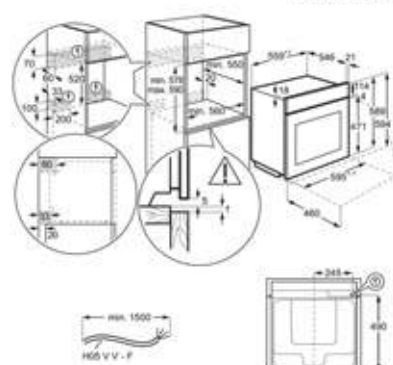
> La recette miracle pour des cuissons parfaites
Exigez des plats parfaitement cuits grâce à la sonde de cuisson du four SenseCook® Série 800 Cuisson Assistée. La sonde contrôle la température à cœur et vous laisse choisir votre résultat de cuisson. Elle met fin à la cuisson dès que le plat est prêt, juste comme vous l'aimez, à chaque fois.

- > SÉRIE 800 SENSE four Cuisson assistée
- > Chaleur tournante pulsée
- > Connexion : Wifi
- > Sonde de cuisson avec accès en façade et 3 niveaux de résultats prédéfinis (saignant, à point, bien cuit)
- > Ecran couleur tactile
- > Fermeture douce assistée "Velvet Closing"
- > Rail télescopique amovible sur 1 niveau
- > Nombre de recettes préprogrammées : 170
- > Pyrolyse

Indice d'efficacité énergétique (EEI)	61.2	Conso classe énergétique CN (kWh):	1.09
Conso classe énergétique MF (kWh):	0.52	Volume utile cavité (L)	71
Puissance électrique totale maximum (W)	3500	Puissance du grill (W)	2300
Dimensions d'encastrement HxLxP (mm):	590x560x550	Couleur	Noir mat

Classe énergétique **A++**

Prix maximum recommandé TTC € 2 069,99 | Eco Participation HT € 8,33



Les prix indiqués ont un caractère uniquement indicatif, il appartient à chaque distributeur de fixer ses prix comme il le souhaite



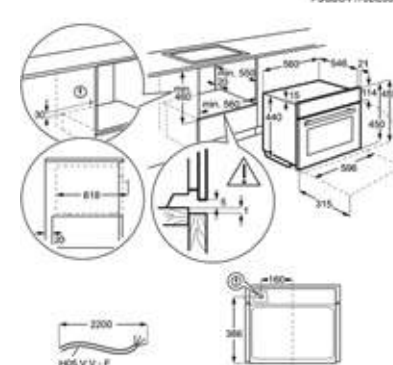
Four Compact KVLAE00WT

> De délicieux plats en moitié moins de temps
Vos plats préférés prêts en deux fois moins de temps avec CombiQuick® Série 800. Sa chaleur tournante, ses modes multifonctions et son micro-ondes vous permettront de cuisiner en un rien de temps.

- > SÉRIE 700 FLEX four CombiQuick®
- > Connexion : Wifi
- > Puissance micro-ondes : 1000 W
- > Ecran couleur tactile
- > Nombre de recettes préprogrammées : 100
- > Type de plats : 1 plat multi-usages, 1 plateau en verre
- > Eclairage : 1, halogène haut / 25W
- > Email lisse
- > Niche 45 cm

Volume utile cavité (L)	43	Puissance électrique totale maximum (W)	3000
Puissance du grill (W)	1900	Dimensions d'encastrement HxLxP (mm):	450x560x550
Couleur	Noir mat	Mode de nettoyage	Vapeur
Mode de cuisson	Micro-ondes combiné multifonction	Températures réglables	30°C - 230°C

Prix maximum recommandé TTC € 1 609,99 | Eco Participation HT € 8,33



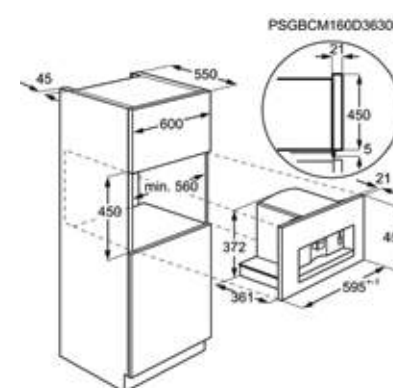
Machine à café encastrable KBC65T

> Votre barista à la maison
Faites l'expérience de délicieux cafés à la maison avec la Machine à Café 900 Pro. Des espressos aux cappuccinos, il vous suffit simplement de sélectionner le café que vous désirez et la machine fait le reste tel un barista

- > SÉRIE 900 PRO
- > Machine à café intégrable
- > S'intègre dans une niche de 450 mm
- > Machine automatique
- > Commandes sensibles
- > Fonction: espresso, café long, moyen, mug, petit
- > Fonction cappuccino
- > Capacité de café en grain: 200 g
- > Réservoir d'eau: 1.8 L

Couleur	Noir mat	Dimensions d'encastrement HxLxP (mm):	450x560x550
Dimensions HxLxP (mm)	455x594x361	Dimensions emballées HxLxP (mm)	540x660x510
Tiroir	Sans	Puissance électrique totale (W)	1350
Tension (V)	220-240	Cordon	oui

Prix maximum recommandé TTC € 2 817,49 | Eco Participation HT € 4,17



Les prix indiqués ont un caractère uniquement indicatif, il appartient à chaque distributeur de fixer ses prix comme il le souhaite



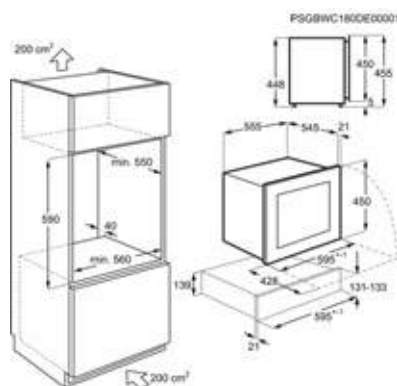
Cave à vin KBW5T

> Stockez le vin même dans la plus petite cuisine
 Découvrez le stockage de vins de spécialité même dans la plus petite cuisine avec la cave à vin compacte 900. Il stocke jusqu'à 18 bouteilles entre 5 ° C et 20 ° C, selon vos besoins. Assurez-vous que chaque verre que vous versez, tourbillonnez et savourez est à la bonne température quand vous le souhaitez.

- > SÉRIE 900 PRO
- > Niche d'encastrement : 450mm
- > Commandes électroniques internes
- > Capacité : 18 bouteilles de vin
- > Eclairage intérieur LED
- > Placement des charnières de la porte :
- > Étagères de réfrigérateur : 2 clayettes en bois + 1 plinthe inférieure en plastique, Bois

Catégorie	2. Réfrigérateur avec compartiment cave, cave et appareil de stockage du vin	Consommation électrique (en kWh/an)	100
Volume net total (L)	49	Niveau sonore	39
Dimensions HxLxP (mm)	455x595x566	Dimensions d'encastrement HxLxP (mm):	450x560x550
Couleur	Noir mat	Classe climatique	N-ST
Classe énergétique			

Prix maximum recommandé TTC € 2 184,99 | Eco Participation HT € 8,33



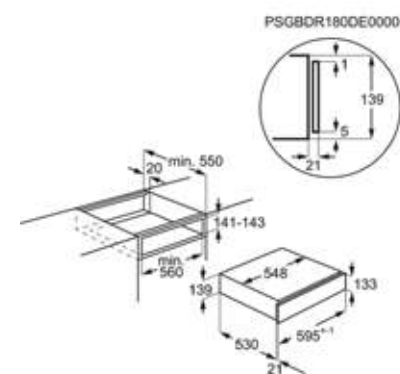
Tiroir chauffant KBD4T

> Le tiroir qui réchauffe tous vos plats
 Le tiroir chauffant série 900 vous permet de garder vos plats chauds, de les chauffer ou de les réchauffer. Restez avec vos proches, votre repas est entre de bonnes mains.

- > SÉRIE 900 PRO
- > 14 cm
- > Service de 6 personnes
- > Températures ajustables: 30-80°C
- > Fonctions: réchauffer les aliments, décongélation, assiettes chaudes, plats chauds, levage de la pâte / pain
- > Système circulation air chauffant
- > Façade froide
- > Ouverture Push / Pull

Couleur	Noir mat	Dimensions d'encastrement HxLxP (mm):	141x560x550
Dimensions HxLxP (mm)	139x594x530	Dimensions emballées HxLxP (mm)	225x610x650
Puissance électrique totale maximum (W)	400	Cordon	oui
Tension (V)	220-240	Poids brut/net (kg)	17 / 15

Prix maximum recommandé TTC € 954,49 | Eco Participation HT € 2,08



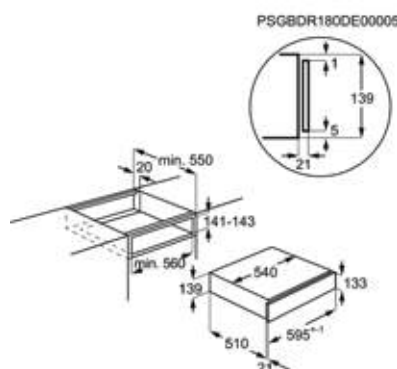
Tiroir sous-vide KBV4T

> Préservez les saveurs
 Libérez votre créativité avec le tiroir sous-vide 900 Pro. Facile à utiliser et compatible avec tous les sacs de mise sous vide du marché, il vous permet de cuisiner et conserver vos plats favoris en toute simplicité

- > SÉRIE 900 PRO
- > Tiroir sous-vide
- > Pour gamme compact 45 cm
- > Ecran digital avec TouchControl
- > Capacité de pompage de la pompe: 3 m3 / h
- > Contenu net : 8 L
- > Convient pour des sachets de mise sous- vide d'une taille maximale de 250 x 350 mm
- > Kit de démarrage inclus

Couleur	Noir mat	Tension (V)	220 / 240
Dimensions HxLxP (mm)	139x540x510	Dimensions d'encastrement HxLxP (mm):	139x560x550
Poids brut/net (kg)	40 / 35	Dimensions emballées HxLxP (mm)	180x580x580
Fabriqué en	Italie	PNC	947 727 453

Prix maximum recommandé TTC € 3 599,49 | Eco Participation HT € 4,17





Electrolux Four KOAAS31WT Electrolux Four KOEAP31WT Electrolux Four Compact KVLAE00WT Electrolux Machine à café encastrable KBC65T

Indice d'efficacité énergétique (EEI)	61,9	61,2		
Conso classe énergétique CN (kWh):	0,99	1,09		
Conso classe énergétique MF (kWh):	0,52	0,52		
Volume utile cavité (L)	70	71	43	
Puissance électrique totale maximum (W)	3500	3500	3000	
Puissance du gril (W)	2300	2300	1900	
Dimensions d'encastrement HxLxP (mm):	590x560x550	590x560x550	450x560x550	450x560x550
Couleur	Noir mat	Noir mat	Noir mat	Noir mat
Niveau sonore dB(A)	53	48		
Surface cuisson plus large support (cm²)	1424	1424		
Mode de nettoyage	Nettoyage vapeur	Pyrolyse	Vapeur	
Mode de cuisson	Chaleur tournante pulsée / Vapeur	Chaleur tournante pulsée	Micro-ondes combiné multifonction	
Températures réglables	30°C - 230°C	30°C - 300°C	30°C - 230°C	
Commandes du four	Ecran tactile	Ecran tactile	EXCite+	
Interface	EXCite+	EXCite+	EXCite+	
Nombre de gradins	5	5	4	
Nombre de niveaux de cuisson	3	3	2	
Fermeture de porte Velvet closing	oui	oui	non	
Sonde de cuisson	oui	oui	non	
Nombre de grille(s):	1 grille inox	1 grille support de plat	1 grille support de plat	
Type de plats	1 lèche-frite en émail gris, 2 plats multi-usages	1 lèche-frite en émail gris, 2 plats multi-usages	1 plat multi-usages, 1 plateau en verre	
Eclairage intérieur	double, halogène coté, halogène haut	double, halogène coté, halogène haut	1, halogène haut	
Arrêt automatique	oui	oui	non	
Type de porte	4 verres, Logo sérigraphié sur le verre, Design KR	4 verres, Logo sérigraphié sur le verre, Design KR, .	3 verres, Logo sérigraphié sur le verre, Design KR, Niveau de gradin conseillé	
Fréquence (Hz)	50	50	50	
Ampérage (A)	16	16	16	
Longueur de câble (m)	1,5	1,5	1,5	1,8
Livré avec prise	Oui	Oui	Oui	
Dimensions HxLxP (mm)	594x595x567	594x595x567	455x595x567	455x594x361
Dimensions cavité (HxLxP) en mm	356 x 478 x 414	356 x 479 x 415	217 x 480 x 411	
Dimensions emballées HxLxP (mm)	670x635x670	670x635x670	555x635x670	540x660x510
PNC	944 184 871	944 184 868	944 066 742	942 401 551
Poids brut/net (kg)	41,5 / 40,5	38 / 37	42,5 / 41	
Fabriqué en	Allemagne	Allemagne	Pologne	Italie
Code EAN	7332543657810	7332543657780	7332543714810	7332543660810

Classe énergétique



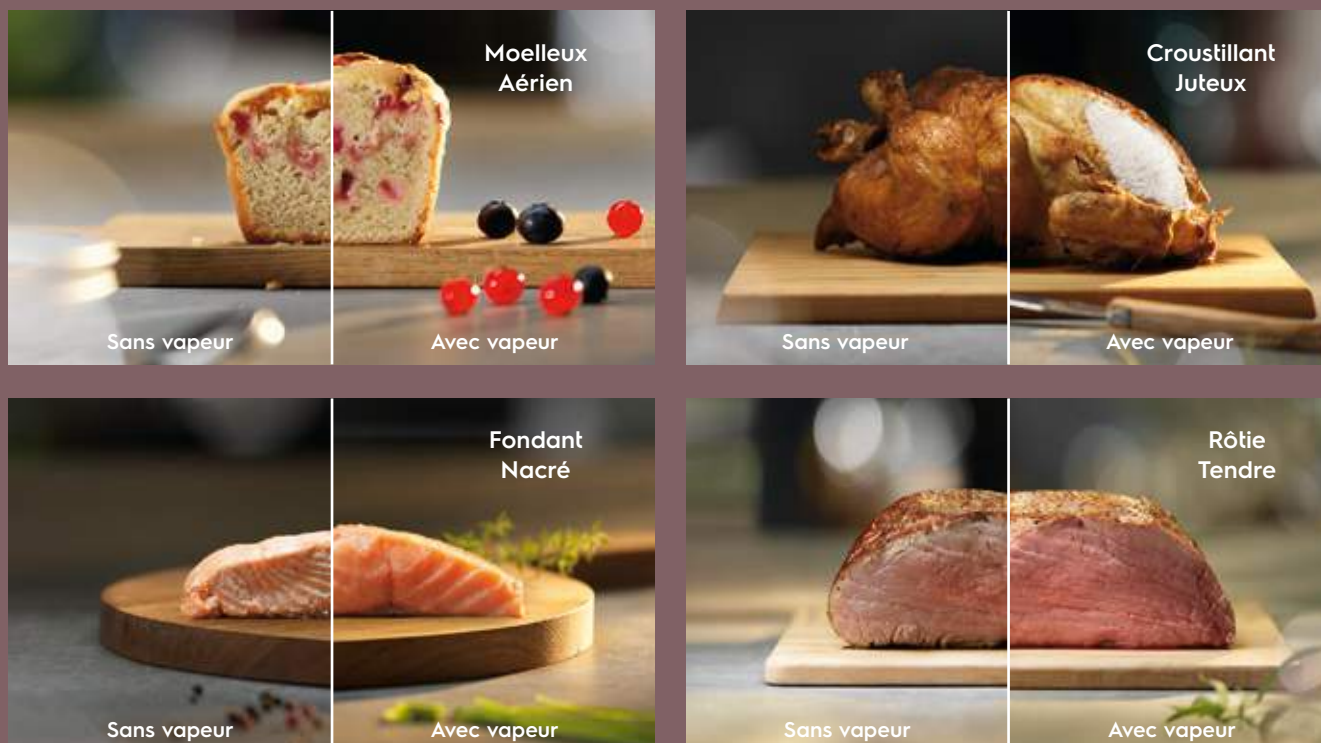
Electrolux Cave à vin KBW5T Electrolux Tiroir sous-vide KBV4T Electrolux Tiroir chauffant KBD4T

Catégorie	2. Réfrigérateur avec compartiment cave, cave et appareil de stockage du vin		
Consommation électrique (en kWh/an)	100		
Volume net total (L)	49		
Niveau sonore	39		
Dimensions HxLxP (mm)	455x595x566	139x540x510	139x594x530
Dimensions d'encastrement HxLxP (mm):	450x560x550	139x560x550	141x560x550
Couleur	Noir mat	Noir mat	Noir mat
Classe climatique	N-ST		
Compartiment sans givre	-		
Volume net réfrigérateur (L)	49		
Type de commandes	Electroniques		
Position des commandes	En haut, Internes		
Type de contrôle du thermomètre	Electronique de la température par LCD		
Porte(s) réversible(s)	Non		
Type de froid (réfrigérateur)	Froid brassé		
Nombre de clayettes / demies	2 clayettes en bois + 1 plinthe inférieure en plastique		
Type de clayette	Bois		
Clayettes spéciales	-		
Eclairage	LED interne(s)		
Sécurité enfants	Non		
Poids brut/net (kg)	30,8 / 28,6	40 / 35	17 / 15
Dimensions emballées HxLxP (mm)	545x640x675	180x580x580	225x610x650
Tension (V)	220-240	220 / 240	220-240
Longueur de câble (m)	1,8		
Fabriqué en	Italie	Italie	Italie
PNC	923 421 238	947 727 453	947 727 504
Code EAN	7332543791088	7332543660216	7332543836130
Classe énergétique			

Le four combiné vapeur, pour des résultats de cuisson dignes d'un grand chef.

"L'ajout de **vapeur** pendant la cuisson maintient les aliments **moelleux** et **juteux** au cœur, tandis que l'**air chaud** les rend **croustillants** et **dorés** à l'extérieur."

Des cuissons et textures sublimes pour plus de gourmandise



Autres avantages de la vapeur

- Un temps de cuisson réduit de 30%
- Une cuisson saine qui préserve les sels minéraux, les vitamines et nutriments des aliments
- Des aliments qui ne sont **pas desséchés**
- Une **coloration parfaite** de vos aliments
- Une cuisson **économique** (montée en chaleur rapide, temps de cuisson réduit)
- Réchauffer les restes de la veille et leur donner une seconde vie



Montée en gamme



SteamBake



Four traditionnel avec touche vapeur

Une touche de vapeur pour des résultats plus savoureux.



SteamCrisp



Four combiné vapeur

Alliez vapeur et chaleur tournante pour sublimer tous vos plats.



SteamBoost



Four combiné 100% vapeur

De la chaleur tournante jusqu'à 100% vapeur, le four optimise son niveau de vapeur pour vous.



SteamPro



Four combiné 100% vapeur & cuisson sous-vide

Obtenez un résultat de cuisson digne des chefs grâce à la cuisson sous vide et à la caméra.

Chaleur tournante	✓	✓	✓	✓
Touche de vapeur (évaporation)	✓			
Combinaison chaleur tournante + vapeur (générateur)		✓	✓	✓
Cuisson 100% vapeur			✓	✓
Cuisson Sous-vide				✓
Nettoyage	Pyrolyse*	Pyrolyse*	Vapeur	Vapeur
Cuisson tous types d'aliments	✓	✓	✓	✓
Idéal pour				
Réhydratation Vapeur		✓*	✓	✓
Fonction Steamify (Vapeur automatique)			✓*	✓
Caméra intégrée				✓

*Peut varier en fonction des modèles

Réhydratation vapeur



La réhydratation vapeur permet de réchauffer les aliments de la veille et de retrouver les mêmes saveurs et textures.

Les aliments ne se dessèchent pas et conservent tout leur moelleux et leurs saveurs, grâce à une diffusion douce de la vapeur.

Redonnez toute leur texture à vos restes !

Réduisez les déchets alimentaires et évitez le gaspillage de nourriture grâce à la réhydratation vapeur.

Préparez de grandes quantités ou plusieurs plats à la fois avec un temps de chauffe réduit. Une façon de cuisiner plus écologique.



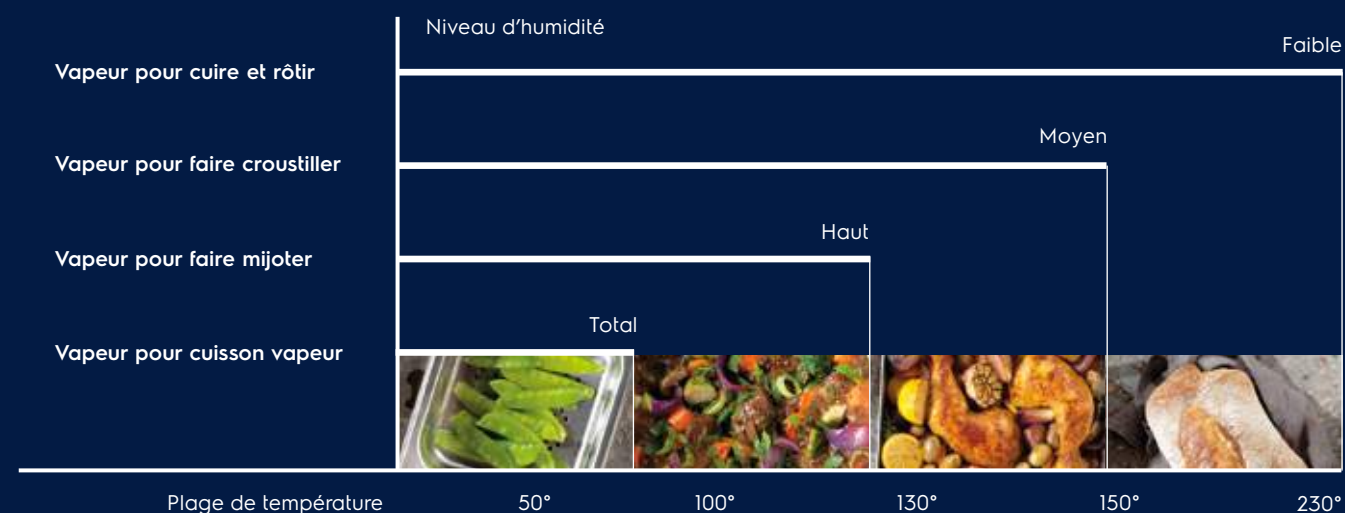
Steamify®



La fonction Steamify* gère pour vous tous les réglages de la vapeur afin que vous puissiez cuisiner exactement comme vous le feriez normalement.

Il suffit de saisir la température de cuisson et le four automatise tout ce qui concerne la vapeur, vous permettant ainsi de profiter des bénéfices de la cuisson à la vapeur.

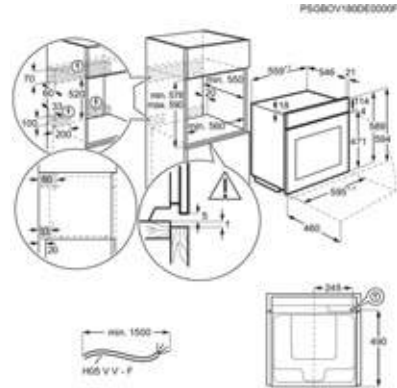
* Disponible selon les modèles



Montée en gamme interfaces

	Four interface EXPLore	Four interface EXCite	Four interface EXCite+
Contrôle du four	Manettes + touches sensibles	Écran tactile + touches sensibles	Écran tactile Intégral
Simplicité d'utilisation	Standard	Intuitif	Ultra intuitif
Taille de l'écran	Standard	Standard	Extra large
Type d'écran	Écran LED 3 couleurs	Écran LCD 8 couleurs	Écran LCD multicolores
Affichage du texte sur l'écran	Pas de texte	Texte déroulant	Intégralité du texte
Description des programmes & fonctions	Pictogramme uniquement	Pictogramme + description	Pictogramme + description détaillée
Niveau de précision des réglages	Standard	Avancé	Ultra précis
Cuisson assistée		✓	✓
Steamify (automatisation des réglages vapeur)		✓*	✓*
Nombre de recettes automatiques	45	Entre 90 & 225*	Entre 170 & 260*
Accompagnement dans l'utilisation du four (conseils d'utilisation / recommandation de nettoyage...)	Standard	Avancé	Premium
Connectivité			✓
Mise à jour OTA (mise à jour automatique et amélioration des fonctionnalités)			✓

*Peut varier en fonction des modèles et des typologies de produits



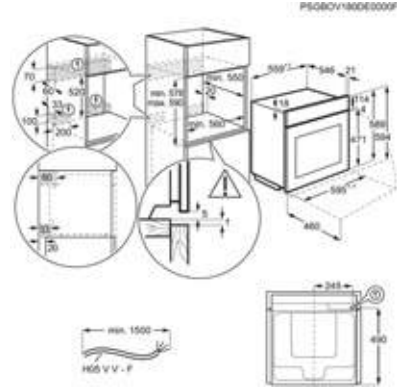
Four KOAAS31CX

Four SteamPro combiné 100% vapeur & cuisson sous-vide avec caméra intégrée
Le four SteamPro Série 900 vous permet d'obtenir des résultats dignes d'un grand chef. Du traditionnel mode chaleur tournante jusqu'au 100% vapeur en passant par la cuisson sous vide, le four optimise pour vous son niveau de vapeur pour des résultats plus savoureux, plus sains et plus gourmands.

- › SÉRIE 900 PRO four SteamPro
- › Cuisson vapeur intégrée / Chaleur tournante pulsée
- › Connexion : Wifi
- › Fonction vapeur automatique Steamify®
- › Fonction de cuisson sous vide
- › Sonde de cuisson avec accès en façade et 3 niveaux de résultats prédéfinis (saignant, à point, bien cuit)
- › Ecran couleur tactile
- › Fermeture douce assistée "Velvet Closing"
- › Rail télescopique amovible sur 1 niveau

Indice d'efficacité énergétique (EEI)	61.9	Conso classe énergétique CN (kWh):	0.99
Conso classe énergétique MF (kWh):	0.52	Volume utile cavité (L)	70
Puissance électrique totale maximum (W)	3500	Puissance du grill (W)	2300
Dimensions d'encastrement HxLxP (mm):	590x560x550	Couleur	Inox

Prix maximum recommandé TTC € 2 529,99 | Eco Participation HT € 8,33



Four KOBAS31WX

Four combiné 100% vapeur. Cuisinez de la chaleur tournante jusqu'au 100% vapeur
Le four SteamBoost Série 800 combine chaleur tournante et vapeur pour garantir une cuisson optimale. De la cuisson traditionnelle en chaleur tournante jusqu'à la cuisson uniquement à la vapeur, le four optimise automatiquement son niveau de vapeur pour des résultats plus sains et plus gourmands.

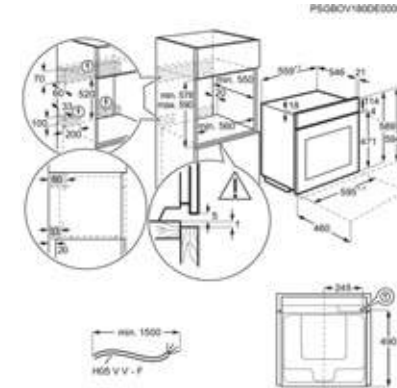
- › SÉRIE 800 PRO four SteamBoost
- › Cuisson vapeur intégrée / Chaleur tournante pulsée
- › Connexion : Wifi
- › Fonction vapeur automatique Steamify®
- › Sonde de cuisson avec accès en façade et 3 niveaux de résultats prédéfinis (saignant, à point, bien cuit)
- › Ecran couleur tactile
- › Fermeture douce assistée "Velvet Closing"
- › Rail télescopique amovible sur 1 niveau
- › Nombre de recettes préprogrammées : 230

Indice d'efficacité énergétique (EEI)	61.9	Conso classe énergétique CN (kWh):	1.09
Conso classe énergétique MF (kWh):	0.52	Volume utile cavité (L)	70
Puissance électrique totale maximum (W)	3500	Puissance du grill (W)	2300
Dimensions d'encastrement HxLxP (mm):	590x560x550	Couleur	Inox

Prix maximum recommandé TTC € 2 299,99 | Eco Participation HT € 8,33



Les prix indiqués ont un caractère uniquement indicatif, il appartient à chaque distributeur de fixer ses prix comme il le souhaite



Four KOBBS39X

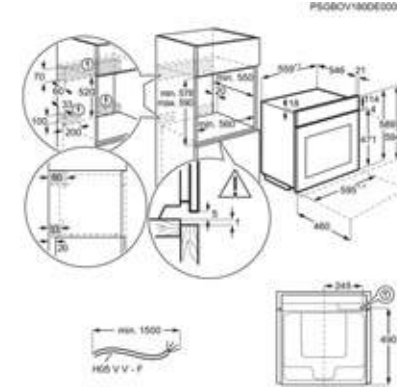
Four combiné 100% vapeur. Cuisinez de la chaleur tournante jusqu'au 100% vapeur
Le four SteamBoost Série 800 combine chaleur tournante et vapeur pour garantir une cuisson optimale. De la cuisson traditionnelle en chaleur tournante jusqu'à la cuisson uniquement à la vapeur, le four optimise automatiquement son niveau de vapeur pour des résultats plus sains et plus gourmands.

- › SÉRIE 800 PRO four SteamBoost
- › Cuisson vapeur intégrée / Chaleur tournante pulsée
- › Fonction vapeur automatique Steamify®
- › Affichage LCD blanc
- › Fermeture douce assistée "Velvet Closing"
- › Rail télescopique amovible sur 1 niveau
- › Sonde de cuisson intégrée
- › Nombre de recettes préprogrammées : 225
- › Type de plats : 1 plat multi-usages, 1 lèchefrite en email gris

Indice d'efficacité énergétique (EEI)	61.9	Conso classe énergétique CN (kWh):	1.09
Conso classe énergétique MF (kWh):	0.52	Volume utile cavité (L)	70
Puissance électrique totale maximum (W)	3500	Puissance du grill (W)	2300
Dimensions d'encastrement HxLxP (mm):	590x560x550	Couleur	Inox anti-trace



Prix maximum recommandé TTC € 1 954,99 | Eco Participation HT € 8,33



Four KOCAP31WX

Four combiné vapeur. Alliez vapeur et chaleur tournante pour sublimer vos plats
Le four SteamCrisp Série 700 combine la cuisson traditionnelle en chaleur tournante et la vapeur pour garantir des résultats optimaux. L'ajout de vapeur pendant la cuisson maintient les aliments moelleux et juteux au cœur, tandis que l'air chaud les rend croustillants et dorés à l'extérieur.

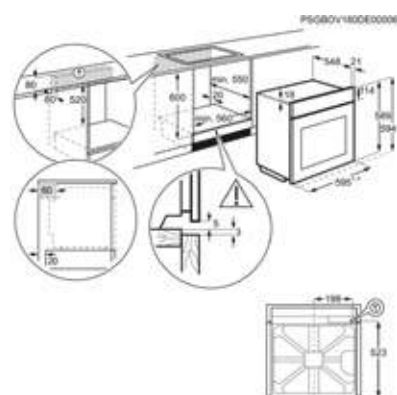
- › SÉRIE 700 PRO four SteamCrisp®
- › Cuisson vapeur intégrée / Chaleur tournante pulsée
- › Connexion : Wifi
- › Sonde de cuisson avec accès en façade et 3 niveaux de résultats prédéfinis (saignant, à point, bien cuit)
- › Ecran couleur tactile
- › Fermeture douce assistée "Velvet Closing"
- › Rail télescopique amovible sur 1 niveau
- › Nombre de recettes préprogrammées : 170
- › Pyrolyse

Indice d'efficacité énergétique (EEI)	61.2	Conso classe énergétique CN (kWh):	1.09
Conso classe énergétique MF (kWh):	0.52	Volume utile cavité (L)	71
Puissance électrique totale maximum (W)	3500	Puissance du grill (W)	2300
Dimensions d'encastrement HxLxP (mm):	590x560x550	Couleur	Inox anti-trace

Prix maximum recommandé TTC € 1 724,99 | Eco Participation HT € 8,33



Les prix indiqués ont un caractère uniquement indicatif, il appartient à chaque distributeur de fixer ses prix comme il le souhaite



Four KOCBP29X

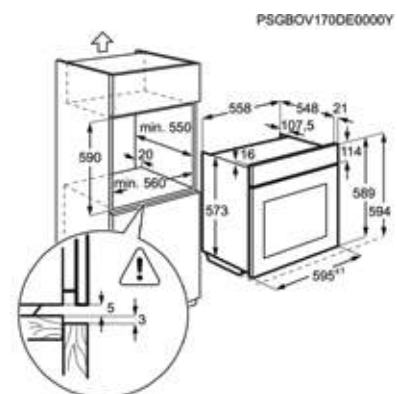
Four combiné vapeur. Alliez vapeur et chaleur tournante pour sublimer vos plats
Le four SteamCrisp Série 700 combine la cuisson traditionnelle en chaleur tournante et la vapeur pour garantir des résultats optimaux. L'ajout de vapeur pendant la cuisson maintient les aliments moelleux et juteux au cœur, tandis que l'air chaud les rend croustillants et dorés à l'extérieur.

- SÉRIE 700 PRO four SteamCrisp®
 - Cuisson vapeur intégrée / Chaleur tournante pulsée
 - Affichage LCD blanc
 - Fermeture douce assistée "Velvet Closing"
 - Sonde de cuisson intégrée
 - Nombre de recettes préprogrammées : 154
 - Pyrolyse
 - Porte froide, 3 verres, verres et porte démontables sans outils
 - Type de plats : 1 plat multi-usages, 1 lèche-frite en émail gris

Indice d'efficacité énergétique (EEI)	81.2	Conso classe énergétique CN (kWh):	0.93
Conso classe énergétique MF (kWh):	0.69	Volume utile cavité (L)	XXL 72
Puissance électrique totale maximum (W)	3380	Puissance du grill (W)	2300
Dimensions d'encastrement HxLxP (mm):	600x560x550	Couleur	Inox

Classe énergétique

Prix maximum recommandé TTC € 1 494,99 | Eco Participation HT € 8,33



Four KOCDP61X

Four combiné vapeur. Alliez vapeur et chaleur tournante pour sublimer vos plats
Le four SteamCrisp Série 700 combine la cuisson traditionnelle en chaleur tournante et la vapeur pour garantir des résultats optimaux. L'ajout de vapeur pendant la cuisson maintient les aliments moelleux et juteux au cœur, tandis que l'air chaud les rend croustillants et dorés à l'extérieur.

- SÉRIE 700 PRO four SteamCrisp®
 - Cuisson vapeur intégrée / Chaleur tournante pulsée
 - Programmeur électronique
 - Affichage LCD blanc
 - Sonde de cuisson intégrée
 - Commandes par manettes rétractables push / pull et touches sensibles
 - Pyrolyse
 - Porte froide, 3 verres, verres et porte démontables sans outils
 - Type de plats : 1 plat multi-usages, 1 lèche-frite en émail gris

Indice d'efficacité énergétique (EEI)	81.2	Conso classe énergétique CN (kWh):	0.93
Conso classe énergétique MF (kWh):	0.69	Volume utile cavité (L)	XXL 72
Puissance électrique totale maximum (W)	3390	Puissance du grill (W)	2300
Dimensions d'encastrement HxLxP (mm):	600x560x550	Couleur	Inox

Classe énergétique

Prix maximum recommandé TTC € 1 207,49 | Eco Participation HT € 8,33

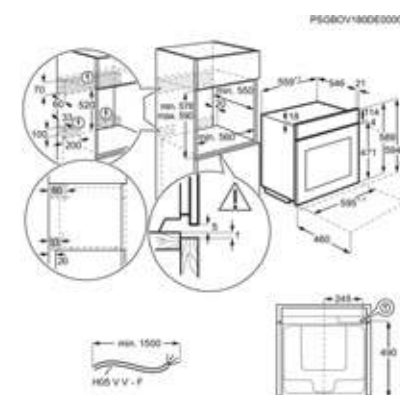


	Electrolux Four KOAAS31CX	Electrolux Four KOBAS31WX	Electrolux Four KOBBS39X	Electrolux Four KOCAP31WX
Indice d'efficacité énergétique (EEI)	61.9	61.9	61.9	61.2
Conso classe énergétique CN (kWh):	0.99	1.09	1.09	1.09
Conso classe énergétique MF (kWh):	0.52	0.52	0.52	0.52
Volume utile cavité (L)	70	70	70	71
Puissance électrique totale maximum (W)	3500	3500	3500	3500
Puissance du grill (W)	2300	2300	2300	2300
Dimensions d'encastrement HxLxP (mm):	590x560x550	590x560x550	590x560x550	590x560x550
Couleur	Inox	Inox	Inox anti-trace	Inox anti-trace
Niveau sonore dB(A)	53	53	53	48
Surface cuisson plus large support (cm²)	1424	1424	1424	1424
Mode de nettoyage	Nettoyage vapeur	Nettoyage vapeur	Nettoyage vapeur	Pyrolyse
Mode de cuisson	Chaleur tournante pulsée / Vapeur	Chaleur tournante pulsée / Vapeur	Chaleur tournante pulsée / Vapeur	Chaleur tournante pulsée / Vapeur
Températures réglables	30°C - 230°C	30°C - 230°C	30°C - 230°C	30°C - 300°C
Commandes du four	Ecran tactile	Ecran tactile	Touches sensibles	Ecran tactile
Interface	EXCite+	EXCite+	EXCite	EXCite+
Nombre de gradins	5	5	5	5
Nombre de niveaux de cuisson	3	3	3	3
Fermeture de porte Velvet closing	oui	oui	oui	oui
Sonde de cuisson	oui	oui	oui	oui
Nombre de grille(s):	2 grilles support de plat	2 grilles support de plat	1 grille inox	1 grille support de plat
Type de plats	1 plat multi-usages, 1 lèche-frite en émail gris	1 plat multi-usages, 1 lèche-frite en émail gris, 1 plaque à pain	1 plat multi-usages, 1 lèche-frite en émail gris	1 plat multi-usages, 1 lèche-frite en émail gris
Eclairage intérieur	double, halogène coté, halogène haut	double, halogène coté, halogène haut	double, halogène coté, halogène haut	double, halogène coté, halogène haut
Arrêt automatique	oui	oui	oui	oui
Type de porte	profilé métallique, 4 verres, Logo sérigraphié sur le verre, Design KR	profilé métallique, 4 verres, Logo sérigraphié sur le verre, Design KR	profilé métallique, Logo sérigraphié sur le verre, Design KR	profilé métallique, Logo sérigraphié sur le verre, Design KR
Fréquence (Hz)	50	50	50	50
Ampérage (A)	16	16	16	16
Longueur de câble (m)	1.5	1.5	1.5	1.5
Livré avec prise	Oui	Oui	Oui	Oui
Dimensions HxLxP (mm)	594x595x567	594x595x567	594x595x567	594x595x567
Dimensions cavité (HxLxP) en mm	356 x 478 x 414	356 x 478 x 414	356 x 478 x 414	356 x 479 x 414
Dimensions emballées HxLxP (mm)	670x635x670	670x635x670	670x635x670	670x635x670
PNC	944 184 820	944 184 822	944 032 072	944 032 038
Poids brut/net (kg)	41.5 / 40.5	41.5 / 40.5	37 / 36	38 / 37
Fabriqué en	Allemagne	Allemagne	Allemagne	Allemagne
Code EAN	7332543640546	7332543640553	7332543842025	7332543793464

Classe énergétique



	Electrolux Four KOCBP29X	Electrolux Four KOCDP61X
Indice d'efficacité énergétique (EEI)	81.2	81.2
Conso classe énergétique CN (kWh):	0.93	0.93
Conso classe énergétique MF (kWh):	0.69	0.69
Volume utile cavité (L)	XXL 72	XXL 72
Puissance électrique totale maximum (W)	3380	3390
Puissance du gril (W)	2300	2300
Dimensions d'encastrement HxLxP (mm):	600x560x550	600x560x550
Couleur	Inox	Inox
Niveau sonore dB(A)	45	45
Surface cuisson plus large support (cm²)	1424	1424
Mode de nettoyage	Pyrolyse	Pyrolyse
Mode de cuisson	Vapeur	Vapeur
Températures réglables	30°C - 300°C	30°C - 300°C
Commandes du four	Touches sensibles	Manettes rétractables
Interface	EXCite	Electronique
Nombre de gradins	5	5
Nombre de niveaux de cuisson	3	3
Fermeture de porte Velvet closing	oui	non
Sonde de cuisson	oui	oui
Nombre de grille(s):	1 grille support de plat 1 plat multi-usages, 1 lèchefrite en émail gris	1 grille support de plat 1 plat multi-usages, 1 lèchefrite en émail gris
Type de plats	1, halogène	1, halogène
Eclairage intérieur	oui	oui
Arrêt automatique	profilé métallique, 3 verres, Logo sérigraphié sur le verre, Design KR	profilé métallique, 3 verres, Logo sérigraphié sur le verre, Design KR
Type de porte	50 / 60	50 / 60
Fréquence (Hz)	16	16
Ampérage (A)	Oui	Oui
Longueur de câble (m)	594x596x569	594x596x569
Livré avec prise	361 x 480 x 415 en mm	361 x 480 x 415 en mm
Dimensions HxLxP (mm)	654x635x670	654x635x670
Dimensions cavité (HxLxP) en mm	949 494 817	949 494 744
Dimensions emballées HxLxP (mm)	34,9 / 33,9	33,6 / 32,6
PNC	Italie	Italie
Poids brut/net (kg)	7332543842995	7332543663590
Fabriqué en		
Code EAN		
Classe énergétique		



Four KOEBP39X

> La recette miracle pour des cuissons parfaites
Exigez des plats parfaitement cuits grâce à la sonde de cuisson du four SenseCook® Série 800 Cuisson Assistée. La sonde contrôle la température à cœur et vous laisse choisir votre résultat de cuisson. Elle met fin à la cuisson dès que le plat est prêt, juste comme vous l'aimez, à chaque fois.

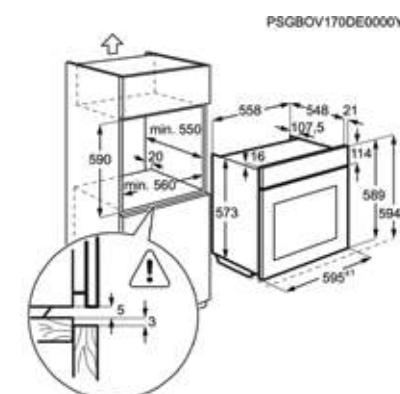
- > SÉRIE 800 SENSE four Cuisson assistée
- > Chaleur tournante pulsée
- > Affichage LCD blanc
- > Fermeture douce assistée "Velvet Closing"
- > Rail télescopique amovible sur 1 niveau
- > Sonde de cuisson intégrée
- > Nombre de recettes préprogrammées : 160
- > Pyrolyse
- > Type de plats : 1 plat multi-usages, 1 lèchefrite en émail gris

Indice d'efficacité énergétique (EEI)	61.2	Conso classe énergétique CN (kWh):	1.09
Conso classe énergétique MF (kWh):	0.52	Volume utile cavité (L)	71
Puissance électrique totale maximum (W)	3500	Puissance du gril (W)	2300
Dimensions d'encastrement HxLxP (mm):	590x560x550	Couleur	Inox

Classe énergétique



Prix maximum recommandé TTC € 1 322,49 | Eco Participation HT € 8,33



Four KOECP11X

> Une sonde pour des recettes toujours réussies
Sublimez vos plats grâce au four SenseCook® Série 700. Sa sonde de cuisson permet de surveiller la température à cœur de votre plat. Elle met fin au programme une fois la température atteinte.

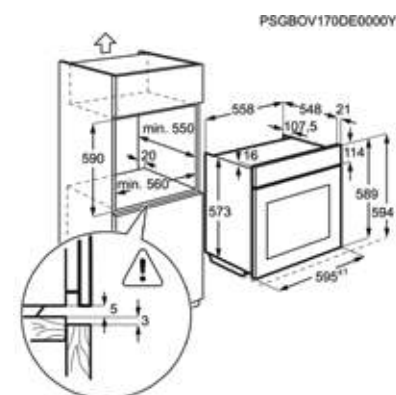
- > SÉRIE 700 SENSE four SenseCook®
- > Chaleur tournante pulsée
- > Affichage LCD blanc
- > Commandes sensibles avec grand écran LCD
- > Rail télescopique amovible sur 1 niveau
- > Sonde de cuisson intégrée
- > Pyrolyse
- > Porte froide, 3 verres, verres et porte démontables sans outils
- > Type de plats : 1 lèchefrite en émail gris

Indice d'efficacité énergétique (EEI)	81.2	Conso classe énergétique CN (kWh):	0.93
Conso classe énergétique MF (kWh):	0.69	Volume utile cavité (L)	XXL 72
Puissance électrique totale maximum (W)	3480	Puissance du gril (W)	2300
Dimensions d'encastrement HxLxP (mm):	600x560x550	Couleur	Inox

Classe énergétique



Prix maximum recommandé TTC € 1 207,49 | Eco Participation HT € 8,33



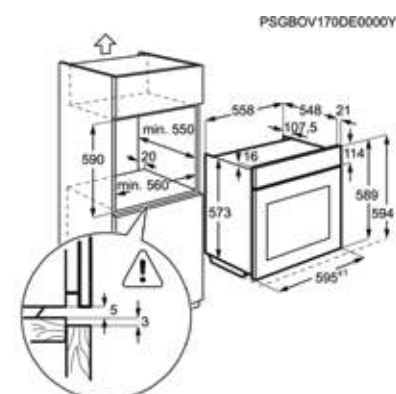
Four KODDP60W

› Four traditionnel avec touche vapeur. Pour des résultats plus savoureux
Le four SteamBake Série 600 ajoute de la vapeur au début du processus de cuisson pour donner à vos plats une couleur dorée et une croûte croustillante, tandis que le cœur reste tendre et moelleux. Parfait pour les pains, les pâtisseries, les tartes et la volaille.

- › SÉRIE 600 PRO four SteamBake
- › Chaleur tournante pulsée
- › Touche SteamBake pour donner plus de gourmandise à vos plats
- › Programmateur électronique
- › Affichage LCD blanc
- › Fermeture douce assistée "Velvet Closing"
- › Commandes par manettes rétractables push / pull et touches sensibles
- › Pyrolyse
- › Porte froide, 3 verres, verres et porte démontables sans outils

Indice d'efficacité énergétique (EEI)	81.2	Conso classe énergétique CN (kWh):	0.93
Conso classe énergétique MF (kWh):	0.69	Volume utile cavité (L)	XXL 72
Puissance électrique totale maximum (W)	3480	Puissance du gril (W)	2300
Dimensions d'encastrement HxLxP (mm):	600x560x550	Couleur	Blanc
Classe énergétique			

Prix maximum recommandé TTC € 1 034,99 | Eco Participation HT € 8,33



Four KODDP60X

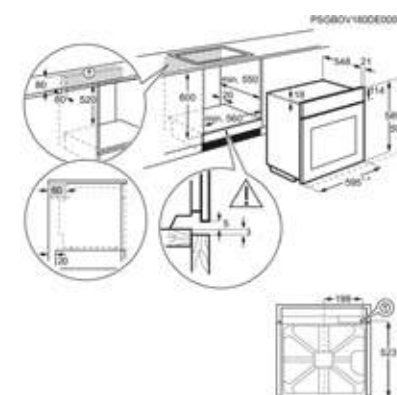
› Four traditionnel avec touche vapeur. Pour des résultats plus savoureux
Le four SteamBake Série 600 ajoute de la vapeur au début du processus de cuisson pour donner à vos plats une couleur dorée et une croûte croustillante, tandis que le cœur reste tendre et moelleux. Parfait pour les pains, les pâtisseries, les tartes et la volaille.

- › SÉRIE 600 PRO four SteamBake
- › Chaleur tournante pulsée
- › Touche SteamBake pour donner plus de gourmandise à vos plats
- › Programmateur électronique
- › Affichage LCD blanc
- › Fermeture douce assistée "Velvet Closing"
- › Commandes par manettes rétractables push / pull et touches sensibles
- › Pyrolyse
- › Porte froide, 3 verres, verres et porte démontables sans outils

Indice d'efficacité énergétique (EEI)	81.2	Conso classe énergétique CN (kWh):	0.93
Conso classe énergétique MF (kWh):	0.69	Volume utile cavité (L)	XXL 72
Puissance électrique totale maximum (W)	3380	Puissance du gril (W)	2300
Dimensions d'encastrement HxLxP (mm):	600x560x550	Couleur	Inox
Classe énergétique			

Prix maximum recommandé TTC € 1 034,99 | Eco Participation HT € 8,33

Les prix indiqués ont un caractère uniquement indicatif, il appartient à chaque distributeur de fixer ses prix comme il le souhaite



Four KOFDP46X

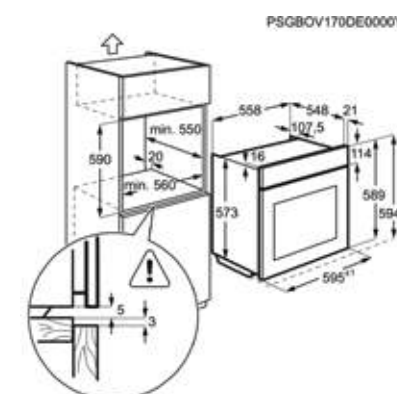
› Pour des plats toujours délicieux
Grâce au four SurroundCook® Série 600, vos poulets rôtis ou vos meringues sont cuits de façon homogène. Le four s'assure que la température intérieure est régulière grâce à la chaleur tournante pulsée.

- › SÉRIE 600 FLEX four SurroundCook®
- › Chaleur tournante pulsée
- › Affichage LCD blanc
- › Nombre de recettes préprogrammées : 45
- › Commandes par manettes rétractables push / pull
- › Pyrolyse
- › Porte froide, 3 verres, verres et porte démontables sans outils
- › Type de plats : 1 plat multi-usages, 1 lèchefrite en émail gris
- › Eclairage : 1, halogène / 40W

Indice d'efficacité énergétique (EEI)	81.2	Conso classe énergétique CN (kWh):	0.93
Conso classe énergétique MF (kWh):	0.69	Volume utile cavité (L)	XXL 72
Puissance électrique totale maximum (W)	3490	Puissance du gril (W)	2300
Dimensions d'encastrement HxLxP (mm):	600x560x550	Couleur	Inox

Classe énergétique

Prix maximum recommandé TTC € 1 011,99 | Eco Participation HT € 8,33



Four EOF7P00LX

› Pour des plats toujours délicieux
Grâce au four SurroundCook® Série 600, vos poulets rôtis ou vos meringues sont cuits de façon homogène. Le four s'assure que la température intérieure est régulière grâce à la chaleur tournante pulsée.

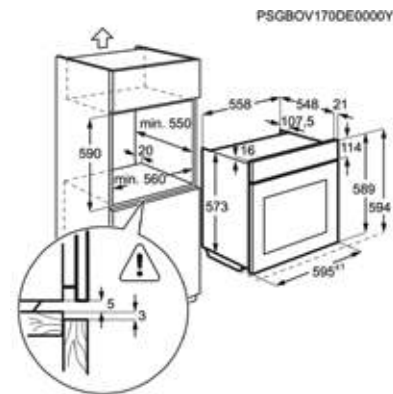
- › SÉRIE 600 FLEX four SurroundCook®
- › Chaleur tournante pulsée
- › Affichage LCD blanc
- › Commandes sensibles avec grand écran LCD
- › Pyrolyse
- › Porte froide, 3 verres, verres et porte démontables sans outils
- › Type de plats : 1 lèchefrite en émail gris
- › Porte latérale charnières à gauche
- › Eclairage : 1, halogène / 40W

Indice d'efficacité énergétique (EEI)	81.2	Conso classe énergétique CN (kWh):	0.93
Conso classe énergétique MF (kWh):	0.69	Volume utile cavité (L)	XXL 72
Puissance électrique totale maximum (W)	3480	Puissance du gril (W)	2300
Dimensions d'encastrement HxLxP (mm):	600x560x550	Couleur	Inox

Classe énergétique

Prix maximum recommandé TTC € 1 264,99 | Eco Participation HT € 8,33

Les prix indiqués ont un caractère uniquement indicatif, il appartient à chaque distributeur de fixer ses prix comme il le souhaite



Four EOF7P00RX

► Pour des plats toujours délicieux
Grâce au four SurroundCook® Série 600, vos poulets rôtis ou vos meringues sont cuits de façon homogène. Le four s'assure que la température intérieure est régulière grâce à la chaleur tournante pulsée.

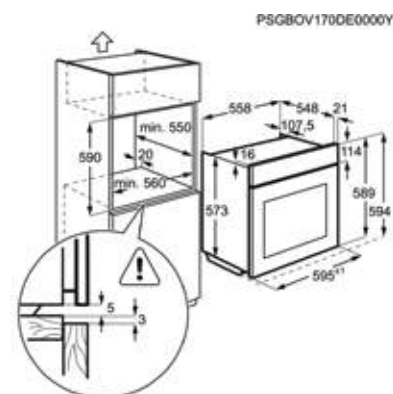
- SÉRIE 600 FLEX four SurroundCook®
- Chaleur tournante pulsée
- Affichage LCD blanc
- Commandes sensibles avec grand écran LCD
- Pyrolyse
- Porte froide, 3 verres, verres et porte démontables sans outils
- Type de plats : 1 lèche-frite en émail gris
- Porte latérale charnières à droite
- Eclairage : 1, halogène / 40W

Indice d'efficacité énergétique (EEI)	81.2	Conso classe énergétique CN (kWh):	0.93
Conso classe énergétique MF (kWh):	0.69	Volume utile cavité (L)	XXL 72
Puissance électrique totale maximum (W)	3480	Puissance du gril (W)	2300
Dimensions d'encastrement HxLxP (mm):	600x560x550	Couleur	Inox

Classe énergétique



Prix maximum recommandé TTC € 1 264,99 | Eco Participation HT € 8,33



Four KOEDP4IX

► Une sonde pour des recettes toujours réussies
Sublimez vos plats grâce au four SenseCook® Série 700. Sa sonde de cuisson permet de surveiller la température à cœur de votre plat. Elle met fin au programme une fois la température atteinte.

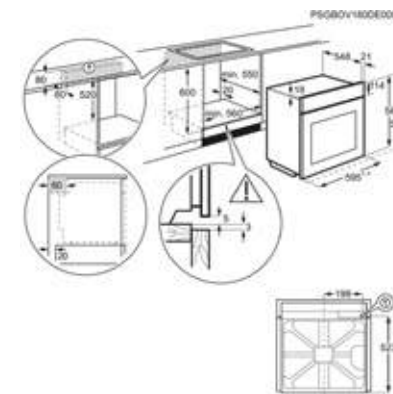
- SÉRIE 700 SENSE four SenseCook®
- Chaleur tournante pulsée
- Programmeur électronique
- Affichage LCD blanc
- Sonde de cuisson intégrée
- Commandes par manettes rétractables push / pull et touches sensibles
- Pyrolyse
- Porte froide, 3 verres, verres et porte démontables sans outils
- Type de plats : 1 lèche-frite en émail gris

Indice d'efficacité énergétique (EEI)	81.2	Conso classe énergétique CN (kWh):	0.93
Conso classe énergétique MF (kWh):	0.69	Volume utile cavité (L)	XXL 72
Puissance électrique totale maximum (W)	3490	Puissance du gril (W)	2300
Dimensions d'encastrement HxLxP (mm):	600x560x550	Couleur	Inox

Classe énergétique



Prix maximum recommandé TTC € 977,49 | Eco Participation HT € 8,33



Four KOD4P40TX

► Four traditionnel avec touche vapeur. Pour des résultats plus savoureux
Le four SteamBake Série 600 ajoute de la vapeur au début du processus de cuisson pour donner à vos plats une couleur dorée et une croûte croustillante, tandis que le cœur reste tendre et moelleux. Parfait pour les pains, les pâtisseries, les tartes et la volaille.

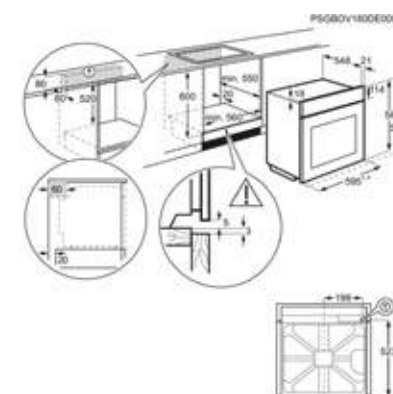
- SÉRIE 600 PRO four SteamBake
- Chaleur tournante pulsée
- Touche SteamBake pour donner plus de gourmandise à vos plats
- Programmeur électronique
- Affichage LCD blanc
- Fermeture douce assistée "Velvet Closing"
- Commandes par manettes rétractables push / pull et touches sensibles
- Pyrolyse
- Porte froide, 3 verres, verres et porte démontables sans outils

Indice d'efficacité énergétique (EEI)	81.2	Conso classe énergétique CN (kWh):	0.93
Conso classe énergétique MF (kWh):	0.69	Volume utile cavité (L)	XXL 72
Puissance électrique totale maximum (W)	3490	Puissance du gril (W)	2300
Dimensions d'encastrement HxLxP (mm):	600x560x550	Couleur	Inox anti-trace

Classe énergétique



Prix maximum recommandé TTC € 919,99 | Eco Participation HT € 8,33



Four KOF4P60TX

► Pour des plats toujours délicieux
Grâce au four SurroundCook® Série 600, vos poulets rôtis ou vos meringues sont cuits de façon homogène. Le four s'assure que la température intérieure est régulière grâce à la chaleur tournante pulsée.

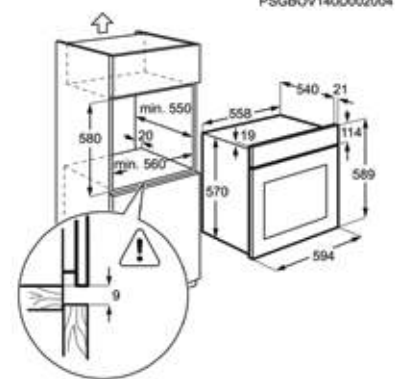
- SÉRIE 600 FLEX four SurroundCook®
- Chaleur tournante pulsée
- Programmeur électronique
- Affichage LCD blanc
- Commandes par manettes rétractables push / pull et touches sensibles
- Pyrolyse
- Porte froide, 3 verres, verres et porte démontables sans outils
- Type de plats : 1 lèche-frite en émail gris
- Eclairage : 1, halogène / 40W

Indice d'efficacité énergétique (EEI)	81.2	Conso classe énergétique CN (kWh):	0.93
Conso classe énergétique MF (kWh):	0.69	Volume utile cavité (L)	XXL 72
Puissance électrique totale maximum (W)	3490	Puissance du gril (W)	2300
Dimensions d'encastrement HxLxP (mm):	600x560x550	Couleur	Inox anti-trace

Classe énergétique



Prix maximum recommandé TTC € 862,49 | Eco Participation HT € 8,33



Four EOC3400DAX

> Pour des plats toujours délicieux
Grâce au four SurroundCook® Série 600, vos poulets rôtis ou vos meringues sont cuits de façon homogène. Le four s'assure que la température intérieure est régulière grâce à la chaleur tournante pulsée.

- > Chaleur tournante pulsée
- > Programmeur électronique
- > Affichage LCD blanc
- > Pyrolyse
- > Porte froide (4 verres), verres et porte démontables sans outils
- > Type de plats : 1 lèche-frite en émail noir
- > Eclairage : 1, halogène / 40W
- > Indicateur de montée en température
- > Préconisation de température

Indice d'efficacité énergétique (EEI)	81	Conso classe énergétique CN (kWh):	0.87
Conso classe énergétique MF (kWh):	0.64	Volume utile cavité (L)	57
Puissance électrique totale maximum (W)	2515	Puissance du gril (W)	2450
Dimensions d'encastrement HxLxP (mm):	593x560x550	Couleur	Inox anti-trace
Classe énergétique			

Prix maximum recommandé TTC € 804,99 | Eco Participation HT € 8,33



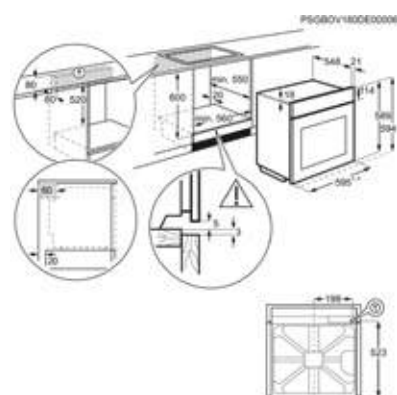
	Electrolux Four KOEBP39X	Electrolux Four KOECP11X	Electrolux Four KODDP60W	Electrolux Four KODDP60X
Indice d'efficacité énergétique (EEI)	61.2	81.2	81.2	81.2
Conso classe énergétique CN (kWh):	1.09	0.93	0.93	0.93
Conso classe énergétique MF (kWh):	0.52	0.69	0.69	0.69
Volume utile cavité (L)	71	XXL 72	XXL 72	XXL 72
Puissance électrique totale maximum (W)	3500	3480	3480	3380
Puissance du gril (W)	2300	2300	2300	2300
Dimensions d'encastrement HxLxP (mm):	590x560x550	600x560x550	600x560x550	600x560x550
Couleur	Inox	Inox	Blanc	Inox
Niveau sonore dB(A)	48	45	45	45
Surface cuisson plus large support (cm²)	1424	1424	1424	1424
Mode de nettoyage	Pyrolyse	Pyrolyse	Pyrolyse	Pyrolyse
Mode de cuisson	Chaleur tournante pulsée	Chaleur tournante pulsée	Chaleur tournante pulsée	Chaleur tournante pulsée
Températures réglables	30°C - 300°C	30°C - 300°C	30°C - 300°C	30°C - 300°C
Commandes du four	Touches sensibles	Touches sensibles	Manettes rétractables	Manettes rétractables
Interface	EXCite	Electronique	Electronique	Electronique
Nombre de gradins	5	5	5	5
Nombre de niveaux de cuisson	3	3	3	3
Fermeture de porte Velvet closing	oui	non	oui	oui
Sonde de cuisson	oui	oui	non	non
Nombre de grille(s):	1 grille support de plat	2 grilles chromées	2 grilles chromées	2 grilles chromées
Type de plats	1 plat multi-usages, 1 lèche-frite en émail gris	1 lèche-frite en émail gris	1 lèche-frite en émail gris	1 lèche-frite en émail gris
Eclairage intérieur	double, halogène coté, halogène haut	1, halogène	1, halogène	1, halogène
Arrêt automatique	oui	non	non	non
Type de porte	profilé métallique, Logo sérigraphié sur le verre, .	1 Horizontal stripe enameled, 3 verres, ., Design KR	profilé métallique, 3 verres, Logo sérigraphié sur le verre, Design KR	profilé métallique, profilé métallique, 3 verres, Logo sérigraphié sur le verre, Design KR
Fréquence (Hz)	50	50 / 60	50 / 60	50 / 60
Ampérage (A)	16	16	16	16
Longueur de câble (m)	1.5	1.6	1.6	1.6
Livré avec prise	Oui	Oui	Oui	Oui
Dimensions HxLxP (mm)	594x595x567	594x596x569	594x596x569	594x596x569
Dimensions cavité (HxLxP) en mm	356 x 479 x 415	361 x 480 x 415	361 x 480 x 415	361 x 480 x 415
Dimensions emballées HxLxP (mm)	670x635x670	655x625x665	654x635x670	654x635x670
PNC	944 032 077	949 498 431	949 499 619	949 499 621
Poids brut/net (kg)	36 / 35	32.2 / 31.2	32.4 / 31.4	32.8 / 31.8
Fabriqué en	Allemagne	Italie	Italie	Italie
Code EAN	7332543844685	7332543664122	7332543663637	7332543663644
Classe énergétique				



	Electrolux Four KOFDP46X	Electrolux Four EOF7P00LX	Electrolux Four EOF7P00RX	Electrolux Four KOEDP4IX
Indice d'efficacité énergétique (EEI)	81,2	81,2	81,2	81,2
Conso classe énergétique CN (kWh):	0,93	0,93	0,93	0,93
Conso classe énergétique MF (kWh):	0,69	0,69	0,69	0,69
Volume utile cavité (L)	XXL 72	XXL 72	XXL 72	XXL 72
Puissance électrique totale maximum (W)	3490	3480	3480	3490
Puissance du gril (W)	2300	2300	2300	2300
Dimensions d'encastrement HxLxP (mm):	600x560x550	600x560x550	600x560x550	600x560x550
Couleur	Inox	Inox	Inox	Inox
Niveau sonore dB(A)	45	45	45	45
Surface cuisson plus large support (cm²)	1424	1424	1424	1424
Mode de nettoyage	Pyrolyse	Pyrolyse	Pyrolyse	Pyrolyse
Mode de cuisson	Chaleur tournante pulsée	Chaleur tournante pulsée	Chaleur tournante pulsée	Chaleur tournante pulsée
Températures réglables	30°C - 300°C	30°C - 300°C	30°C - 300°C	30°C - 300°C
Commandes du four	Manettes rétractables	Touches sensibles	Touches sensibles	Manettes rétractables
Interface	EXPIore	Electronique	Electronique	Electronique
Nombre de gradins	5	5	5	5
Nombre de niveaux de cuisson	3	3	3	3
Fermeture de porte Velvet closing	non	non	non	non
Sonde de cuisson	non	non	non	oui
Nombre de grille(s):	1 grille support de plat	2 grilles chromées	2 grilles chromées	2 grilles chromées
Type de plats	1 plat multi-usages, 1 lèche-frite en émail gris	1 lèche-frite en émail gris	1 lèche-frite en émail gris	1 lèche-frite en émail gris
Eclairage intérieur	1, halogène	1, halogène	1, halogène	1, halogène
Arrêt automatique	non	non	non	oui
Type de porte	profilé métallique, 3 verres, Logo sérigraphié sur le verre, „ Design KR	profilé métallique, 3 verres, „ ER Graphic, .	profilé métallique, 3 verres, „ ER Graphic, .	profilé métallique, 3 verres, Logo sérigraphié sur le verre, „ Design KR
Fréquence (Hz)	50 / 60	50 / 60	50	50 / 60
Ampérage (A)	16	16	16	16
Longueur de câble (m)	1,6	1,6	1,6	1,6
Livré avec prise	Oui	Oui	Oui	Oui
Dimensions HxLxP (mm)	594x596x569	594x594x569	594x594x569	594x596x569
Dimensions cavité (HxLxP) en mm	361 x 480 x 415	361 x 480 x 415	361 x 480 x 415	361 x 480 x 415
Dimensions emballées HxLxP (mm)	654x635x670	654x635x670	654x635x670	654x635x670
PNC	949 498 241	949 495 707	949 495 708	949 498 427
Poids brut/net (kg)	33,2 / 32,2	31,8 / 30,8	32,2 / 31,2	32 / 31
Fabriqué en	Italie	Italie	Italie	Italie
Code EAN	7332543842513	7332543664726	7332543664733	7332543664092
Classe énergétique				



	Electrolux Four KOD4P40TX	Electrolux Four KOF4P60TX	Electrolux Four EOC3400DAX
Indice d'efficacité énergétique (EEI)	81,2	81,2	81
Conso classe énergétique CN (kWh):	0,93	0,93	0,87
Conso classe énergétique MF (kWh):	0,69	0,69	0,64
Volume utile cavité (L)	XXL 72	XXL 72	57
Puissance électrique totale maximum (W)	3490	3490	2515
Puissance du gril (W)	2300	2300	2450
Dimensions d'encastrement HxLxP (mm):	600x560x550	600x560x550	593x560x550
Couleur	Inox anti-trace	Inox anti-trace	Inox anti-trace
Niveau sonore dB(A)	45	45	44
Surface cuisson plus large support (cm²)	1424	1424	1424
Mode de nettoyage	Pyrolyse	Pyrolyse	Pyrolyse
Mode de cuisson	Chaleur tournante pulsée	Chaleur tournante pulsée	Chaleur tournante pulsée
Températures réglables	30°C - 300°C	30°C - 300°C	50°C - 250°C
Commandes du four	Manettes rétractables	Manettes rétractables	Manettes fixes
Interface	Electronique	Electronique	Electronique
Nombre de gradins	5	5	4
Nombre de niveaux de cuisson	3	3	2
Fermeture de porte Velvet closing	oui	non	non
Sonde de cuisson	non	non	non
Nombre de grille(s):	2 grilles support de plat	2 grilles chromées	2 grilles chromées
Type de plats	1 lèche-frite en émail gris	1 lèche-frite en émail gris	1 lèche-frite en émail noir
Eclairage intérieur	1, halogène	1, halogène	1, halogène
Arrêt automatique	non	non	oui
Type de porte	profilé métallique, 3 verres, Logo sérigraphié sur le verre, „ Design KR	profilé métallique, 3 verres, Logo sérigraphié sur le verre, „ Design KR	profilé métallique, 4 verres
Fréquence (Hz)	50 / 60	50 / 60	50 / 60
Ampérage (A)	16	16	16
Longueur de câble (m)	1,6	1,6	1,1
Livré avec prise	Oui	Non	Non
Dimensions HxLxP (mm)	594x594x568	594x594x568	590x594x560
Dimensions cavité (HxLxP) en mm	361 x 480 x 415	361 x 480 x 415	332 x 441 x 392
Dimensions emballées HxLxP (mm)	654x635x670	654x635x670	654x635x670
PNC	949 499 631	949 498 131	944 064 995
Poids brut/net (kg)	32,2 / 31,2	31,3 / 30,3	36,7 / 35,2
Fabriqué en	Italie	Italie	Pologne
Code EAN	7332543721399	7332543721337	7332543639298
Classe énergétique			



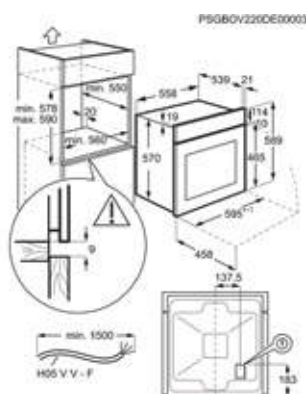
Four KOD3C00X

> Four traditionnel avec touche vapeur. Pour des résultats plus savoureux
Le four SteamBake Série 600 ajoute de la vapeur au début du processus de cuisson pour donner à vos plats une couleur dorée et une croûte croustillante, tandis que le cœur reste tendre et moelleux. Parfait pour les pains, les pâtisseries, les tartes et la volaille.

- > SÉRIE 600 PRO four SteamBake
- > Chaleur tournante pulsée
- > Parois catalyse
- > Touche SteamBake pour donner plus de gourmandise à vos plats
- > Programmeur électronique
- > Affichage LCD blanc
- > Porte ventilée 2 verres
- > Type de plats : 1 plat multi-usages, 1 lèche-frite en émail gris
- > Eclairage : 1, halogène / 40W

Indice d'efficacité énergétique (EEI)	95.3	Conso classe énergétique CN (kWh):	0.95
Conso classe énergétique MF (kWh):	0.81	Volume utile cavité (L)	XXL 72
Puissance électrique totale maximum (W)	2990	Puissance du gril (W)	2700
Dimensions d'encastrement HxLxP (mm):	600x560x550	Couleur	Inox anti-trace
Classe énergétique			

Prix maximum recommandé TTC € 804,99 | Eco Participation HT € 8,33



Four KOF5C40BX

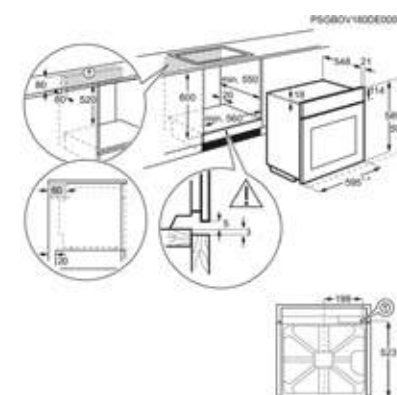
> Pour des plats toujours délicieux
Grâce au four SurroundCook® Série 600, vos poulets rôtis ou vos meringues sont cuits de façon homogène. Le four s'assure que la température intérieure est régulière grâce à la chaleur tournante pulsée.

- > SÉRIE 600 FLEX four SurroundCook®
- > Chaleur tournante pulsée
- > Parois catalyse
- > Programmeur électronique
- > Affichage LCD blanc
- > Commandes par manettes rétractables push / pull et touches sensibles
- > Porte ventilée 2 verres
- > Type de plats : 1 plat multi-usages, 1 lèche-frite en émail noir
- > Eclairage intérieur 25W

Indice d'efficacité énergétique (EEI)	95.1	Conso classe énergétique CN (kWh):	0.89
Conso classe énergétique MF (kWh):	0.78	Volume utile cavité (L)	65
Puissance électrique totale maximum (W)	2090	Puissance du gril (W)	2090
Dimensions d'encastrement HxLxP (mm):	593x560x550	Couleur	Inox anti-trace
Classe énergétique			

Prix maximum recommandé TTC € 689,99 | Eco Participation HT € 4,17

Les prix indiqués ont un caractère uniquement indicatif, il appartient à chaque distributeur de fixer ses prix comme il le souhaite



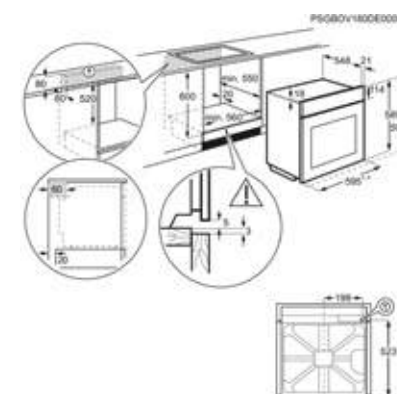
Four KOHEC40X

> Une cuisson homogène pour des résultats surprenants
Le Four Série 300 chauffe plus rapidement qu'un four traditionnel. Le ventilateur répartit la chaleur à travers la cavité pour une cuisson rapide et homogène. Plus besoin de retourner vos plats pendant la cuisson.

- > SÉRIE 300 four
- > Chaleur brassée
- > Parois catalyse
- > Programmeur électronique
- > Affichage LCD blanc
- > Commandes par manettes rétractables push / pull et touches sensibles
- > Porte ventilée 2 verres
- > Type de plats : 1 lèche-frite en émail gris
- > Eclairage : 1, halogène / 40W

Indice d'efficacité énergétique (EEI)	95.3	Conso classe énergétique CN (kWh):	0.95
Conso classe énergétique MF (kWh):	0.81	Volume utile cavité (L)	XXL 72
Puissance électrique totale maximum (W)	2790	Puissance du gril (W)	2700
Dimensions d'encastrement HxLxP (mm):	600x560x550	Couleur	Inox
Classe énergétique			

Prix maximum recommandé TTC € 804,99 | Eco Participation HT € 8,33



Four KOH3C00X

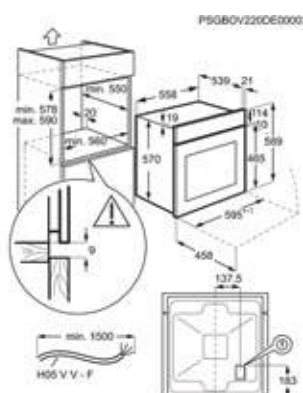
> Une cuisson homogène pour des résultats surprenants
Le Four Série 300 chauffe plus rapidement qu'un four traditionnel. Le ventilateur répartit la chaleur à travers la cavité pour une cuisson rapide et homogène. Plus besoin de retourner vos plats pendant la cuisson.

- > SÉRIE 300 four
- > Chaleur brassée
- > Parois catalyse
- > Programmeur électronique
- > Affichage LCD blanc
- > Porte ventilée 2 verres
- > Type de plats : 1 plat multi-usages, 1 lèche-frite en émail gris
- > Eclairage : 1, halogène / 40W
- > Nombre de grille : 1 grille support de plat

Indice d'efficacité énergétique (EEI)	95.3	Conso classe énergétique CN (kWh):	0.95
Conso classe énergétique MF (kWh):	0.81	Volume utile cavité (L)	XXL 72
Puissance électrique totale maximum (W)	2790	Puissance du gril (W)	2700
Dimensions d'encastrement HxLxP (mm):	600x560x550	Couleur	Inox anti-trace
Classe énergétique			

Prix maximum recommandé TTC € 747,49 | Eco Participation HT € 4,17

Les prix indiqués ont un caractère uniquement indicatif, il appartient à chaque distributeur de fixer ses prix comme il le souhaite



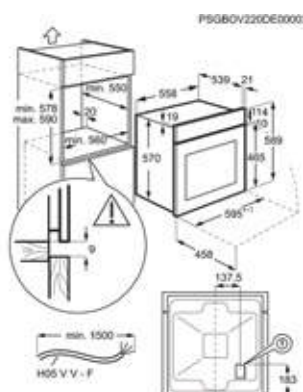
Four KOH3C00BX

› Une cuisson homogène pour des résultats surprenants
Le Four Série 300 chauffe plus rapidement qu'un four traditionnel. Le ventilateur répartit la chaleur à travers la cavité pour une cuisson rapide et homogène. Plus besoin de retourner vos plats pendant la cuisson.

› Chaleur brassée	› Affichage LCD blanc	› Eclairage : 1, halogène / 40W
› Parois catalyse	› Porte ventilée 2 verres	› Nombre de grille : 1 grille support de plat
› Programmateur électronique	› Type de plats : 1 plat multi-usages, 1 lèchefrite en émail noir	› Températures : 50°C - 250°C

Indice d'efficacité énergétique (EEI)	95.1	Conso classe énergétique CN (kWh):	0.89
Conso classe énergétique MF (kWh):	0.78	Volume utile cavité (L)	65
Puissance électrique totale maximum (W)	2090	Puissance du grill (W)	2090
Dimensions d'encastrement HxLxP (mm):	600x560x550	Couleur	Inox anti-trace
Classe énergétique	A		

Prix maximum recommandé TTC € 689,99 | Eco Participation HT € 4,17



Four EOH3C01BK

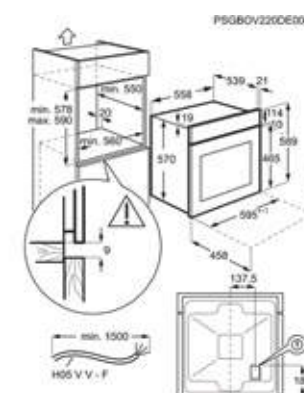
› Une cuisson homogène pour des résultats surprenants
Le Four Série 300 chauffe plus rapidement qu'un four traditionnel. Le ventilateur répartit la chaleur à travers la cavité pour une cuisson rapide et homogène. Plus besoin de retourner vos plats pendant la cuisson.

› Parois catalyse	› Porte ventilée 2 verres	› Nombre de grille : 1 grille support de plat
› Programmateur électronique	› Type de plats : 1 plat multi-usages, 1 lèchefrite	› Températures : 50°C - 250°C
› Affichage LCD ambre	› Eclairage : 1, halogène / 25W	

Indice d'efficacité énergétique (EEI)	95.1	Conso classe énergétique CN (kWh):	0.89
Conso classe énergétique MF (kWh):	0.78	Volume utile cavité (L)	65
Puissance électrique totale maximum (W)	2090	Puissance du grill (W)	2090
Dimensions d'encastrement HxLxP (mm):	593x560x550	Couleur	Noir
Classe énergétique	A		

Prix maximum recommandé TTC € 666,99 | Eco Participation HT € 8,33

Les prix indiqués ont un caractère uniquement indicatif, il appartient à chaque distributeur de fixer ses prix comme il le souhaite



Four EOH3C01BX

› Une cuisson homogène pour des résultats surprenants
Le Four Série 300 chauffe plus rapidement qu'un four traditionnel. Le ventilateur répartit la chaleur à travers la cavité pour une cuisson rapide et homogène. Plus besoin de retourner vos plats pendant la cuisson.

› Parois catalyse	› Porte ventilée 2 verres	› Nombre de grille : 1 grille support de plat
› Programmateur électronique	› Type de plats : 1 plat multi-usages, 1 lèchefrite	› Températures : 50°C - 250°C
› Affichage LCD ambre	› Eclairage : 1, halogène / 25W	

Indice d'efficacité énergétique (EEI)	95.1	Conso classe énergétique CN (kWh):	0.89
Conso classe énergétique MF (kWh):	0.78	Volume utile cavité (L)	65
Puissance électrique totale maximum (W)	2090	Puissance du grill (W)	2090
Dimensions d'encastrement HxLxP (mm):	593x560x550	Couleur	Inox anti-trace
Classe énergétique	A		

Prix maximum recommandé TTC € 666,99 | Eco Participation HT € 8,33

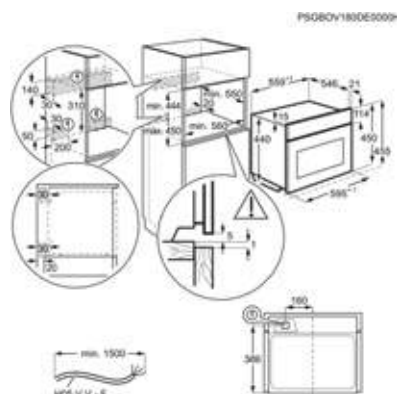
Les prix indiqués ont un caractère uniquement indicatif, il appartient à chaque distributeur de fixer ses prix comme il le souhaite



	Electrolux Four KOD3C00X	Electrolux Four KOF5C40BX	Electrolux Four KOHEC40X	Electrolux Four KOH3C00X
Indice d'efficacité énergétique (EEI)	95.3	95.1	95.3	95.3
Conso classe énergétique CN (kWh):	0.95	0.89	0.95	0.95
Conso classe énergétique MF (kWh):	0.81	0.78	0.81	0.81
Volume utile cavité (L)	XXL 72	65	XXL 72	XXL 72
Puissance électrique totale maximum (W)	2990	2090	2790	2790
Puissance du gril (W)	2700	2090	2700	2700
Dimensions d'encastrement HxLxP (mm):	600x560x550	593x560x550	600x560x550	600x560x550
Couleur	Inox anti-trace	Inox anti-trace	Inox	Inox anti-trace
Niveau sonore dB(A)	43	49	45	53
Surface cuisson plus large support (cm²)	1424	1130	1424	1424
Mode de nettoyage	Catalyse	Catalyse	Catalyse	Catalyse
Mode de cuisson	Chaleur tournante pulsée	Chaleur tournante pulsée	Multifonction	Multifonction
Températures réglables	50°C - 275°C	50°C - 250°C	50°C - 275°C	50°C - 275°C
Commandes du four	Manettes fixes	Manettes rétractables	Manettes rétractables	Manettes fixes
Interface	Electronique	Electronique	Electronique	Electronique
Nombre de gradins	5	4	5	5
Nombre de niveaux de cuisson	3	2	3	3
Fermeture de porte Velvet closing	non	non	non	non
Sonde de cuisson	non	non	non	non
Nombre de grille(s):	1 grille support de plat	1 grille support de plat	2 grilles chromées	1 grille support de plat
Type de plats	1 plat multi-usages, 1 lèche-frite en émail gris	1 plat multi-usages, 1 lèche-frite en émail noir	1 lèche-frite en émail gris	1 plat multi-usages, 1 lèche-frite en émail gris
Eclairage intérieur	1, halogène	1, paroi arrière	1, halogène	1, halogène
Arrêt automatique	non	non	non	non
Type de porte	profilé métallique, 2 verres, Logo sérigraphié sur le verre, Design KR	profilé métallique, 2 verres, Logo sérigraphié sur le verre, Design KR	profilé métallique, 2 verres, Logo sérigraphié sur le verre, Design KR	profilé métallique, 2 verres, Logo sérigraphié sur le verre, Design KR
Fréquence (Hz)	50 / 60	50 / 60	50-60	50 / 60
Ampérage (A)		13	16	16
Longueur de câble (m)	1.6	1.1	1.6	1.6
Livré avec prise	Non	Oui	Oui	Non
Dimensions HxLxP (mm)	594x594x568	590x594x560	594x596x569	594x594x568
Dimensions cavité (HxLxP) en mm	361 x 480 x 415	351 x 457 x 406	361 x 480 x 415	361 x 480 x 415
Dimensions emballées HxLxP (mm)	654x635x670	654x635x670	654x635x670	654x635x670
PNC	949 499 339	944 068 224	949 496 942	949 496 959
Poids brut/net (kg)	30.1 / 29.1	30.6 / 29.4	29.8 / 28.8	29.2 / 28.2
Fabriqué en	Italie	Pologne	Italie	Italie
Code EAN	7332543721375	7332543819775	7332543665419	7332543721306
Classe énergétique				



	Electrolux Four KOH3C00BX	Electrolux Four EOH3C01BK	Electrolux Four EOH3C01BX
Indice d'efficacité énergétique (EEI)	95.1	95.1	95.1
Conso classe énergétique CN (kWh):	0.89	0.89	0.89
Conso classe énergétique MF (kWh):	0.78	0.78	0.78
Volume utile cavité (L)	65	65	65
Puissance électrique totale maximum (W)	2090	2090	2090
Puissance du gril (W)	2090	2090	2090
Dimensions d'encastrement HxLxP (mm):	600x560x550	593x560x550	593x560x550
Couleur	Inox anti-trace	Noir	Inox anti-trace
Niveau sonore dB(A)	49	49	49
Surface cuisson plus large support (cm²)	1080	1130	1130
Mode de nettoyage	Catalyse	Catalyse	Catalyse
Mode de cuisson	Multifonction	Multifonction	Multifonction
Températures réglables	50°C - 250°C	50°C - 250°C	50°C - 250°C
Commandes du four	Manettes fixes	Manettes fixes	Manettes fixes
Interface	Electronique	Electronique	Electronique
Nombre de gradins	4	4	4
Nombre de niveaux de cuisson	2	2	4
Fermeture de porte Velvet closing	non	non	non
Sonde de cuisson	non	non	non
Nombre de grille(s):	1 grille support de plat	1 grille support de plat	1 grille support de plat
Type de plats	1 plat multi-usages, 1 lèche-frite en émail noir	1 plat multi-usages, 1 lèche-frite	1 plat multi-usages, 1 lèche-frite
Eclairage intérieur	1, halogène	1, halogène	1, halogène
Arrêt automatique	non	non	non
Type de porte	profilé métallique, 2 verres, Logo sérigraphié sur le verre, Design KR	2 verres, Logo sérigraphié sur le verre, ER Graphic	profilé métallique, 2 verres, ER Graphic
Fréquence (Hz)	50	50 / 60	50 / 60
Ampérage (A)	16		
Longueur de câble (m)	1.1	1.6	1.6
Livré avec prise	Oui	Oui	Oui
Dimensions HxLxP (mm)	594x594x568	590x594x560	590x594x560
Dimensions cavité (HxLxP) en mm	351 x 457 x 406	351 x 457 x 406	351 x 457 x 406
Dimensions emballées HxLxP (mm)	654x635x670	654x635x670	654x635x670
PNC	944 068 221	944 068 216	944 068 217
Poids brut/net (kg)	30.6 / 29.4	31.3 / 29.8	31.3 / 29.8
Fabriqué en	Pologne	Pologne	Pologne
Code EAN	7332543819744	7332543819690	7332543819706
Classe énergétique			



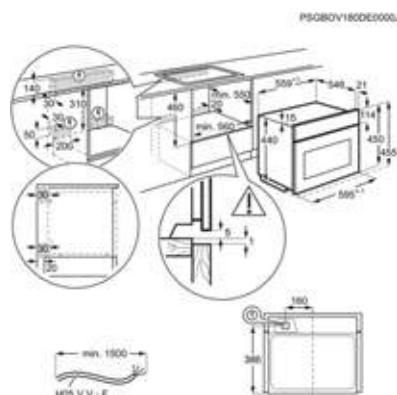
Four Compact KVBAS21WX

> Four combiné 100% vapeur. Cuisinez de la chaleur tournante jusqu'au 100% vapeur
Le four SteamBoost Série 800 combine chaleur tournante et vapeur pour garantir une cuisson optimale. De la cuisson traditionnelle en chaleur tournante jusqu'à la cuisson uniquement à la vapeur, le four optimise automatiquement son niveau de vapeur pour des résultats plus sains et plus gourmands.

- > SÉRIE 800 PRO four SteamBoost
- > Cuisson vapeur intégrée / Chaleur tournante pulsée
- > Connexion : Wifi
- > Fonction vapeur automatique Steamify®
- > Sonde de cuisson avec accès en façade et 3 niveaux de résultats prédéfinis (saignant, à point, bien cuit)
- > Ecran couleur tactile
- > Fermeture douce assistée "Velvet Closing"
- > Nombre de recettes préprogrammées : 230
- > Porte ventilée (4 verres)

Indice d'efficacité énergétique (EEI)	61.6	Conso classe énergétique CN (kWh):	0.89
Conso classe énergétique MF (kWh):	0.45	Volume utile cavité (L)	43
Puissance électrique totale maximum (W)	3000	Puissance du gril (W)	1900
Dimensions d'encastrement HxLxP (mm):	450x560x550	Couleur	Inox anti-trace
Classe énergétique			

Prix maximum recommandé TTC € 1 494,99 | Eco Participation HT € 8,33



Four Compact KVEBP21X

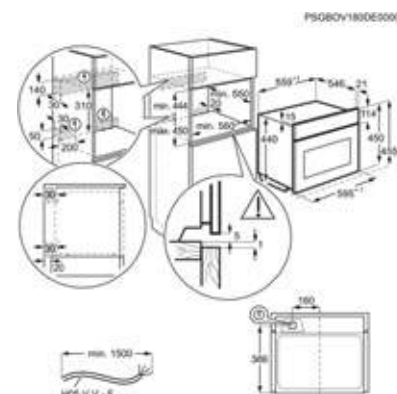
> Une sonde pour des recettes toujours réussies
Des résultats parfaits grâce au four SenseCook® Série 800 et sa sonde de cuisson. Sélectionnez le résultat que vous désirez, la sonde mesure la température à cœur et met fin à la cuisson quand votre plat est prêt.

- > SÉRIE 600 SENSE four SenseCook®
- > Chaleur tournante pulsée
- > Affichage LCD blanc
- > Commandes sensibles avec grand écran LCD
- > Fermeture douce assistée "Velvet Closing"
- > Sonde de cuisson intégrée
- > Nombre de recettes préprogrammées : 90
- > Pyrolyse
- > Porte froide (4 verres), verres et porte démontables sans outils

Indice d'efficacité énergétique (EEI)	80.8	Conso classe énergétique CN (kWh):	0.89
Conso classe énergétique MF (kWh):	0.59	Volume utile cavité (L)	43
Puissance électrique totale maximum (W)	3000	Puissance du gril (W)	1900
Dimensions d'encastrement HxLxP (mm):	450x560x550	Couleur	Inox anti-trace
Classe énergétique			

Prix maximum recommandé TTC € 1 207,49 | Eco Participation HT € 8,33

Les prix indiqués ont un caractère uniquement indicatif, il appartient à chaque distributeur de fixer ses prix comme il le souhaite



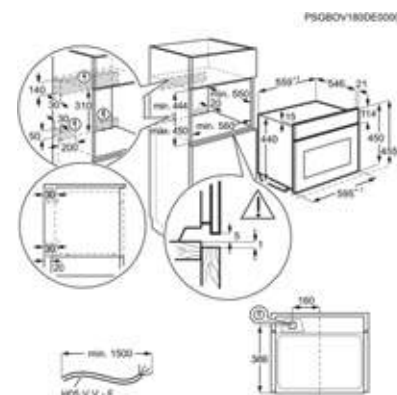
Four Compact KVLAE00WX

> De délicieux plats en moitié moins de temps
Vos plats préférés prêts en deux fois moins de temps avec CombiQuick® Série 800. Sa chaleur tournante, ses modes multifonctions et son micro-ondes vous permettront de cuisiner en un rien de temps.

- > SÉRIE 700 FLEX four CombiQuick®
- > Connexion : Wifi
- > Puissance micro-ondes : 1000 W
- > Ecran couleur tactile
- > Nombre de recettes préprogrammées : 100
- > Type de plats : 1 plat multi-usages
- > Eclairage : 1, halogène haut / 25W
- > Email lisse
- > Niche 45 cm

Volume utile cavité (L)	43	Puissance électrique totale maximum (W)	3000
Puissance du gril (W)	1900	Dimensions d'encastrement HxLxP (mm):	450x560x550
Couleur	Inox	Niveau sonore dB(A)	53
Surface cuisson plus large support (cm²)	1424		

Prix maximum recommandé TTC € 1 379,99 | Eco Participation HT € 8,33



Four Compact KVLBE08X

> De délicieux plats en moitié moins de temps
Vos plats préférés prêts en deux fois moins de temps avec CombiQuick® Série 800. Sa chaleur tournante, ses modes multifonctions et son micro-ondes vous permettront de cuisiner en un rien de temps.

- > SÉRIE 700 FLEX four CombiQuick®
- > Puissance micro-ondes : 1000 W
- > Affichage LCD blanc
- > Nombre de recettes préprogrammées : 100
- > Type de plats : 1 plat multi-usages, 1 plateau en verre
- > Eclairage : 1, halogène haut / 25W
- > Email lisse
- > Niche 45 cm
- > Indicateur de montée en température

Volume utile cavité (L)	43	Puissance électrique totale maximum (W)	3000
Puissance du gril (W)	1900	Dimensions d'encastrement HxLxP (mm):	450x560x550
Couleur	Inox	Niveau sonore dB(A)	53
Surface cuisson plus large support (cm²)	1424		

Prix maximum recommandé TTC € 1 379,99 | Eco Participation HT € 8,33

Les prix indiqués ont un caractère uniquement indicatif, il appartient à chaque distributeur de fixer ses prix comme il le souhaite



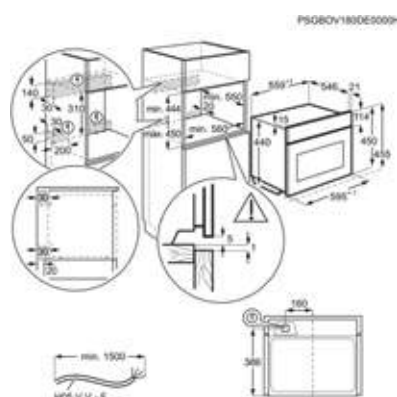
Four Compact KVKBE00X

> Micro-ondes et Gril pour des résultats rapides
Le four à micro-ondes et gril Série 600 est une solution simple et rapide pour cuire la plupart de vos plats préférés. En plus des fonctions classiques d'un micro-ondes traditionnel, la fonction gril va vous convaincre de cuisiner, aussi, au four à micro-ondes.

- > SÉRIE 600 FLEX four Micro-ondes & Gril
- > Puissance micro-ondes : 1000 W
- > Puissance gril : 1900 W
- > Affichage LCD blanc
- > Commandes sensibles avec grand écran LCD
- > Nombre de recettes préprogrammées : 28
- > Type de plats : 1 plat multi-usages
- > Eclairage : 1, halogène haut / 25W
- > Email lisse

Volume utile cavité (L)	46	Puissance électrique totale maximum (W)	2000
Puissance du gril (W)	1900	Dimensions d'encastrement HxLxP (mm):	450x560x550
Couleur	Inox	Niveau sonore dB(A)	53
Surface cuisson plus large support (cm²)	1424		

Prix maximum recommandé TTC € 1 149,99 | Eco Participation HT € 8,33



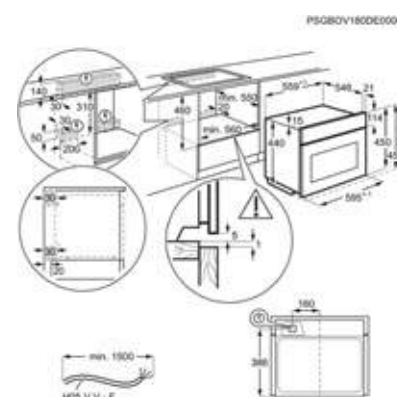
Four Compact KVKDE40X

> Micro-ondes et Gril pour des résultats rapides
Le four à micro-ondes et gril Série 600 est une solution simple et rapide pour cuire la plupart de vos plats préférés. En plus des fonctions classiques d'un micro-ondes traditionnel, la fonction gril va vous convaincre de cuisiner, aussi, au four à micro-ondes.

- > SÉRIE 600 FLEX four Micro-ondes & Gril
- > Puissance micro-ondes : 1000 W
- > Puissance gril : 1900 W
- > Programmateur électronique
- > Affichage LCD blanc
- > Commandes par manettes rétractables push / pull et touches sensibles
- > Eclairage : 1, halogène haut / 25W
- > Email lisse
- > Niche 45 cm

Volume utile cavité (L)	46	Puissance électrique totale maximum (W)	2000
Puissance du gril (W)	1900	Dimensions d'encastrement HxLxP (mm):	450x560x550
Couleur	Inox	Températures réglables	30°C - 230°C
Mode de cuisson	Micro-ondes combiné gril		

Prix maximum recommandé TTC € 1 092,49 | Eco Participation HT € 8,33



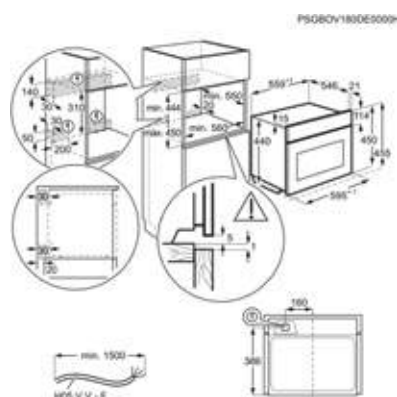
Four Compact KVMBE08X

> Micro-ondes et Gril pour des résultats rapides
Le four à micro-ondes et gril Série 600 est une solution simple et rapide pour cuire la plupart de vos plats préférés. En plus des fonctions classiques d'un micro-ondes traditionnel, la fonction gril va vous convaincre de cuisiner, aussi, au four à micro-ondes.

- > SÉRIE 600 FLEXI four Micro-ondes & Gril
- > Puissance micro-ondes : 1000 W
- > Puissance gril : 1200 W
- > Inclus „ Plateau tournant
- > Affichage LCD blanc
- > Nombre de recettes préprogrammées :
- > Porte ventilée (4 verres)
- > Eclairage : 1, halogène haut / 40W
- > Email lisse

Volume utile cavité (L)	42	Puissance électrique totale maximum (W)	2100
Puissance du gril (W)	1200	Dimensions d'encastrement HxLxP (mm):	450x560x550
Couleur	Inox	Niveau sonore dB(A)	52
		Mode de cuisson	Micro-ondes combiné gril

Prix maximum recommandé TTC € 1 092,49 | Eco Participation HT € 8,33



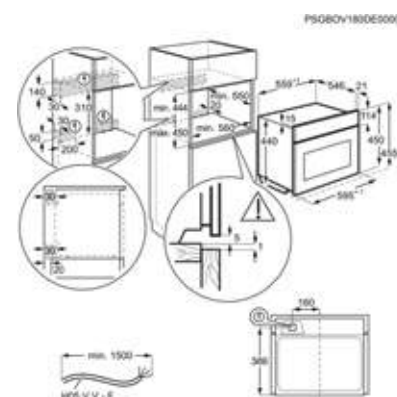
Four Compact KVMDE46X

> Micro-ondes et Gril pour des résultats rapides
Le four à micro-ondes et gril Série 600 est une solution simple et rapide pour cuire la plupart de vos plats préférés. En plus des fonctions classiques d'un micro-ondes traditionnel, la fonction gril va vous convaincre de cuisiner, aussi, au four à micro-ondes.



- > SÉRIE 600 FLEX four Micro-ondes & Gril
- > Puissance micro-ondes : 1000 W
- > Puissance gril : 1200 W
- > Inclus „ Plateau tournant
- > Affichage LCD blanc
- > Nombre de recettes préprogrammées : 12 variétés de programmes de cuisson prédéfinis
- > Commandes par manettes rétractables push / pull
- > Porte ventilée (4 verres)
- > Eclairage : 1, halogène haut / 25W

Volume utile cavité (L)	42	Puissance électrique totale maximum (W)	2100
Puissance du gril (W)	1200	Dimensions d'encastrement HxLxP (mm):	450x560x550
Couleur	Inox	Températures réglables	-
Mode de cuisson	Micro-ondes combiné gril		

Prix maximum recommandé TTC € 1 034,99 | Eco Participation HT € 8,33





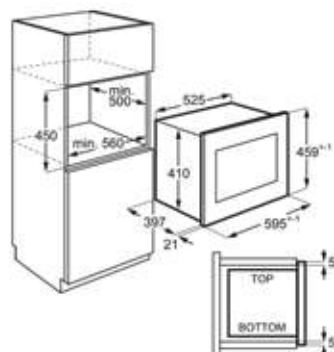
	Electrolux Four Compact KVBSA521WX	Electrolux Four Compact KVEBP21X	Electrolux Four Compact KVLAE00WX	Electrolux Four Compact KVLBE08X
Indice d'efficacité énergétique (EEI)	61.6	80.8		
Conso classe énergétique CN (kWh):	0.89	0.89		
Conso classe énergétique MF (kWh):	0.45	0.59		
Volume utile cavité (L)	43	43	43	43
Puissance électrique totale maximum (W)	3000	3000	3000	3000
Puissance du gril (W)	1900	1900	1900	1900
Dimensions d'encastrement HxLxP (mm):	450x560x550	450x560x550	450x560x550	450x560x550
Couleur	Inox anti-trace	Inox anti-trace	Inox	Inox
Niveau sonore dB(A)	53	48	53	53
Surface cuisson plus large support (cm²)	1424	1424	1424	1424
Mode de nettoyage	Nettoyage vapeur	Pyrolyse	-	-
Mode de cuisson	Chaleur tournante pulsée / Vapeur	Chaleur tournante pulsée	Micro-ondes combiné multifonction	Micro-ondes combiné multifonction
Températures réglables	30°C - 230°C	30°C - 300°C	30°C - 230°C	30°C - 230°C
Commandes du four	Touches sensibles	Touches sensibles	Ecran tactile	Touches sensibles
Interface	EXCite+	Electronique	EXCite+	EXCite
Nombre de gradins	4	4	4	4
Nombre de niveaux de cuisson	2	2	2	2
Fermeture de porte Velvet closing	oui	oui	non	non
Sonde de cuisson	oui	oui	non	non
Nombre de grille(s):	1 grille inox	1 grille support de plat	1 grille support de plat	1 grille support de plat
Type de plats	1 plat multi-usages, 1 lèche-frite en émail gris	1 plat multi-usages, 1 lèche-frite en émail gris	1 plat multi-usages	1 plat multi-usages, 1 plateau en verre
Eclairage intérieur	1, halogène haut	1, halogène haut	1, halogène haut	1, halogène haut
Arrêt automatique	oui	oui	non	non
Type de porte	4 verres, Guide de cuisson sérigraphié, Logo sérigraphié sur le verre, Design KR	4 verres, Guide de cuisson sérigraphié, Logo sérigraphié sur le verre, Design KR	3 verres, Logo sérigraphié sur le verre, Design KR	3 verres, Logo sérigraphié sur le verre, Design KR
Fréquence (Hz)	50	50	50	50
Ampérage (A)	16	16	16	16
Longueur de câble (m)	1.5	1.5	1.5	1.5
Livré avec prise	Oui	Oui	Oui	Oui
Dimensions HxLxP (mm)	455x595x567	455x595x567	455x595x567	455x595x567
Dimensions cavité (HxLxP) en mm	216 x 478 x 416	216 x 478 x 416	217 x 480 x 411	217 x 480 x 411
Dimensions emballées HxLxP (mm)	555x635x670	555x635x670	555x635x670	555x635x670
PNC	944 066 531	944 066 605	944 066 532	944 004 944
Poids brut/net (kg)	37 / 35.8	34.7 / 31.6	41.4 / 39.9	41 / 39.5
Fabriqué en	Pologne	Pologne	Pologne	Pologne
Code EAN	7332543662142	7332543662197	7332543667499	7332543841790
Classe énergétique				



	Electrolux Four Compact KVKBE00X	Electrolux Four Compact KVMBE08X	Electrolux Four Compact KVKDE40X	Electrolux Four Compact KVMDE46X
Volume utile cavité (L)	46	42	46	42
Puissance électrique totale maximum (W)	2000	2100	2000	2100
Puissance du gril (W)	1900	1200	1900	1200
Dimensions d'encastrement HxLxP (mm):	450x560x550	450x560x550	450x560x550	450x560x550
Couleur	Inox	Inox	Inox	Inox
Niveau sonore dB(A)	53	52		
Surface cuisson plus large support (cm²)	1424			
Mode de nettoyage	-	-	-	-
Mode de cuisson	Micro-ondes combiné gril	Micro-ondes combiné gril	Micro-ondes combiné gril	Micro-ondes combiné gril
Températures réglables	30°C - 230°C	-	30°C - 230°C	-
Commandes du four	Touches sensibles	Touches sensibles	Manettes rétractables	Manettes rétractables
Interface	Electronique	EXCite	Electronique	EXCite
Nombre de gradins	4	2	4	2
Nombre de niveaux de cuisson	2	1	1	1
Fermeture de porte Velvet closing	non	non	non	non
Sonde de cuisson	non	non	non	non
Nombre de grille(s):	1 grille support de plat	No	1 grille support de plat	No
Type de plats	1 plat multi-usages			
Eclairage intérieur	1, halogène haut	1, halogène haut	1, halogène haut	1, halogène haut
Arrêt automatique	oui	non	oui	oui
Type de porte	3 verres, Logo sérigraphié sur le verre, Design KR, Niveau de gradin conseillé	4 verres, Design KR	3 verres, Logo sérigraphié sur le verre, Design KR	4 verres, Logo sérigraphié sur le verre, Design KR
Fréquence (Hz)	50	50	50	50
Ampérage (A)	16	16	16	16
Longueur de câble (m)	1.5	1.5	1.5	1.5
Livré avec prise	Oui	Oui	Oui	Oui
Dimensions HxLxP (mm)	455x595x567	455x595x567	455x595x567	455x595x567
Dimensions cavité (HxLxP) en mm	217 x 480 x 442	199 x 480 x 442	217 x 480 x 442	199 x 480 x 442
Dimensions emballées HxLxP (mm)	555x635x670	555x635x670	555x635x670	555x635x670
PNC	944 066 604	944 004 943	944 066 608	944 066 921
Poids brut/net (kg)	42.8 / 41.3	36 / 34.5	39.9 / 38.4	35.7 / 34.4
Fabriqué en	Pologne	Pologne	Pologne	Pologne
Code EAN	7332543662180	7332543841783	7332543667826	7332543808809



PSGBMC220DE00002



Micro-ondes KMFD264TEX

> Ouverture de la porte par touche sensitive, pour un accès rapide et facile
Le micro-ondes Série 800 TouchOpen avec l'ouverture de la porte sensitive est le moyen le plus facile d'accéder à vos aliments. En un seul geste, la porte s'ouvre rapidement, en douceur et en toute simplicité.

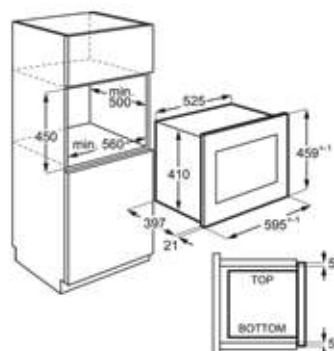
- > SÉRIE 800 FLEX TouchOpen
- > Micro-ondes tout intégrable
- > Ouverture électronique de la porte
- > Commandes sensibles
- > Mode de cuisson : gril, Micro-ondes, Micro-ondes et gril
- > Plateau tournant: 32.5 cm, en verre
- > Puissance du gril: 800 W
- > Cuissons automatiques
- > Décongélation automatique

Couleur	Noir et inox anti-trace	Volume (litres)	26
Cavité	inox	Puissance Totale (W)	2200
Dimensions HxLxP (mm)	459x594x404	Dimensions d'encastrement HxLxP (mm):	450x562x500
Dimensions emballées HxLxP (mm)	490x640x520	Poids brut/net (kg)	21 / 19

Prix maximum recommandé TTC € 896,99 | Eco Participation HT € 4,17



PSGBMC220DE00002



Micro-ondes EMFE264TEX

> Ouverture de la porte par touche sensitive, pour un accès rapide et facile
Le micro-ondes Série 800 TouchOpen avec l'ouverture de la porte sensitive est le moyen le plus facile d'accéder à vos aliments. En un seul geste, la porte s'ouvre rapidement, en douceur et en toute simplicité.

- > Micro-ondes tout intégrable
- > Ouverture électronique de la porte
- > Commandes sensibles
- > Mode de cuisson : Micro-ondes
- > Plateau tournant: 32.5 cm, en verre
- > Cuissons automatiques
- > Décongélation automatique
- > Programmeur électronique affichage blanc
- > Puissance micro-ondes : 900 W, 5 niveaux de puissance

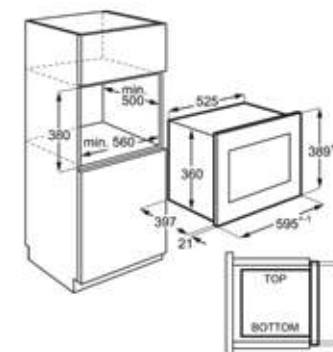
Couleur	Noir et inox anti-trace	Volume (litres)	26
Cavité	peinte	Puissance Totale (W)	1400
Dimensions HxLxP (mm)	459x594x404	Dimensions d'encastrement HxLxP (mm):	450x562x500
Dimensions emballées HxLxP (mm)	490x640x520	Poids brut/net (kg)	21.5 / 18.5

Prix maximum recommandé TTC € 862,49 | Eco Participation HT € 4,17

Les prix indiqués ont un caractère uniquement indicatif, il appartient à chaque distributeur de fixer ses prix comme il le souhaite



PSGBMC220DE00007



Micro-ondes KMFD263TEX

> Ouverture de la porte par touche sensitive, pour un accès rapide et facile
Le micro-ondes Série 800 TouchOpen avec l'ouverture de la porte sensitive est le moyen le plus facile d'accéder à vos aliments. En un seul geste, la porte s'ouvre rapidement, en douceur et en toute simplicité.

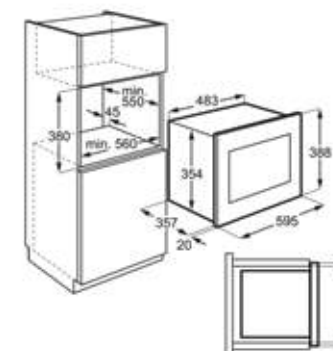
- > SÉRIE 800 FLEX TouchOpen
- > Micro-ondes tout intégrable
- > Ouverture électronique de la porte
- > Commandes sensibles
- > Mode de cuisson : gril, Micro-ondes, Micro-ondes et gril
- > Plateau tournant: 32.5 cm, en verre
- > Puissance du gril: 800 W
- > Cuissons automatiques
- > Décongélation automatique

Couleur	Noir et inox anti-trace	Volume (litres)	26
Cavité	inox	Puissance Totale (W)	2200
Dimensions HxLxP (mm)	388x594x404	Dimensions d'encastrement HxLxP (mm):	380x562x500
Dimensions emballées HxLxP (mm)	490x640x520	Poids brut/net (kg)	21 / 19

Prix maximum recommandé TTC € 862,49 | Eco Participation HT € 4,17



PSGBMC180DE00008



Micro-ondes LMS4253TMW

> Gril et micro-ondes pour des résultats rapides
Notre micro-ondes Gril Série 600 est le moyen le plus simple et rapide de cuire la plupart de vos aliments préférés. Outre tout ce que vous pouvez attendre d'un micro-ondes traditionnel, la fonction Gril supplémentaire vous offre plus de polyvalence.

- > SÉRIE 600 FLEX Gril
- > Micro-ondes tout intégrable
- > Ouverture électronique de la porte
- > Commandes sensibles
- > Mode de cuisson : Micro-ondes, Micro-ondes et gril
- > Plateau tournant: 27 cm, en verre
- > Puissance du gril: 1000 W
- > Cuissons automatiques
- > Décongélation automatique

Couleur	Blanc	Volume (litres)	25
Cavité	inox	Puissance Totale (W)	1400
Dimensions HxLxP (mm)	388x595x377	Dimensions d'encastrement HxLxP (mm):	380x560x550
Dimensions emballées HxLxP (mm)	480x690x470	Poids brut/net (kg)	18.6 / 15.7

Prix maximum recommandé TTC € 747,49 | Eco Participation HT € 4,17

Les prix indiqués ont un caractère uniquement indicatif, il appartient à chaque distributeur de fixer ses prix comme il le souhaite

Micro-ondes EMS4253TEX



> Gril et micro-ondes pour des résultats rapides
Notre micro-ondes Gril Série 600 est le moyen le plus simple et rapide de cuire la plupart de vos aliments préférés. Outre tout ce que vous pouvez attendre d'un micro-ondes traditionnel, la fonction Gril supplémentaire vous offre plus de polyvalence.

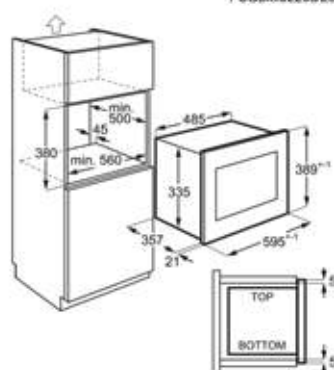
- > Micro-ondes tout intégrable
- > Ouverture électronique de la porte
- > Commandes sensibles
- > Mode de cuisson : gril, Micro-ondes
- > Plateau tournant: 27 cm, en verre
- > Puissance du gril: 1000 W
- > Cuissons automatiques
- > Décongélation automatique
- > Minuterie: 95 min

Couleur	Inox anti-trace	Volume (litres)	25
Cavité	inox	Puissance Totale (W)	1400
Dimensions HxLxP (mm)	388x595x377	Dimensions d'encastrement HxLxP (mm):	380x560x550
Dimensions emballées HxLxP (mm)	480x690x470	Poids brut/net (kg)	18.6 / 15.7

Prix maximum recommandé TTC € 689,99 | Eco Participation HT € 4,17



PSGBMC220DE00009



Micro-ondes KMFE172TEX



> Ouverture de la porte par touche sensible, pour un accès rapide et facile
Le micro-ondes Série 800 TouchOpen avec l'ouverture de la porte sensible est le moyen le plus facile d'accéder à vos aliments. En un seul geste, la porte s'ouvre rapidement, en douceur et en toute simplicité.

- > SÉRIE 800 FLEX TouchOpen
- > Micro-ondes tout intégrable
- > Ouverture électronique de la porte
- > Commandes sensibles
- > Mode de cuisson : Micro-ondes
- > Plateau tournant: 27.2 cm, en verre
- > Cuissons automatiques
- > Décongélation automatique
- > Programmeur électronique affichage blanc

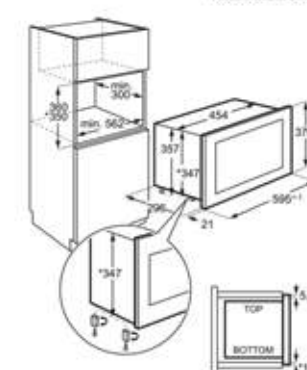
Couleur	Noir	Volume (litres)	17
Cavité	peinte	Puissance Totale (W)	1200
Dimensions HxLxP (mm)	371x594x316	Dimensions d'encastrement HxLxP (mm):	360x562x300

Dimensions emballées HxLxP (mm)	450x670x400	Poids brut/net (kg)	18 / 16.1
--	-------------	----------------------------	-----------

Prix maximum recommandé TTC € 689,99 | Eco Participation HT € 4,17



PSGBMC220DE0000V



Micro-ondes LMS4253TMX



> Gril et micro-ondes pour des résultats rapides
Notre micro-ondes Gril Série 600 est le moyen le plus simple et rapide de cuire la plupart de vos aliments préférés. Outre tout ce que vous pouvez attendre d'un micro-ondes traditionnel, la fonction Gril supplémentaire vous offre plus de polyvalence.

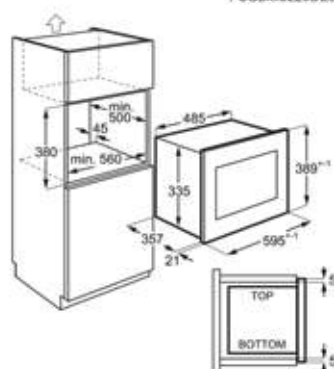
- > SÉRIE 600 FLEX Gril
- > Micro-ondes tout intégrable
- > Ouverture électronique de la porte
- > Commandes sensibles
- > Mode de cuisson : gril, Micro-ondes
- > Plateau tournant: 27 cm, en verre
- > Puissance du gril: 1000 W
- > Cuissons automatiques
- > Décongélation automatique

Couleur	Noir et inox anti-trace	Volume (litres)	25
Cavité	inox	Puissance Totale (W)	1400
Dimensions HxLxP (mm)	388x595x377	Dimensions d'encastrement HxLxP (mm):	380x560x550
Dimensions emballées HxLxP (mm)	480x690x470	Poids brut/net (kg)	18.6 / 15.7

Prix maximum recommandé TTC € 689,99 | Eco Participation HT € 4,17



PSGBMC220DE00009



Micro-ondes LMS2173EMW



> Réchauffage, cuisson ou décongélation faciles
Que vous cuisiniez de tendres légumes verts, décongeliez un copieux ragoût ou que vous réchauffiez les restes, votre micro-ondes Série 300 est un incontournable de votre cuisine qui vous permettra de faire tout cela au mieux en un rien de temps.

- > SÉRIE 300
- > Micro-ondes tout intégrable
- > Commandes mécaniques
- > Mode de cuisson : Micro-ondes
- > Manette de commande pour la sélection de la puissance
- > Plateau tournant: 24.5 cm, en verre
- > Cuissons automatiques
- > Décongélation automatique
- > Minuterie: 95 min

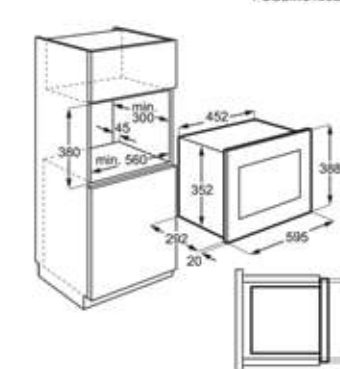
Couleur	Blanc	Volume (litres)	17
Cavité	inox	Puissance Totale (W)	1200
Dimensions HxLxP (mm)	388x595x312	Dimensions d'encastrement HxLxP (mm):	380x560x300

Dimensions emballées HxLxP (mm)	480x690x470	Poids brut/net (kg)	15.5 / 12.5
--	-------------	----------------------------	-------------

Prix maximum recommandé TTC € 632,49 | Eco Participation HT € 2,08



PSGBMC190DE00003





Micro-ondes LMS2173EMX

› Réchauffage, cuisson ou décongélation faciles
Que vous cuisiniez de tendres légumes verts, décongeliez un copieux ragoût ou que vous réchauffiez les restes, votre micro-ondes Série 300 est un incontournable de votre cuisine qui vous permettra de faire tout cela au mieux en un rien de temps.

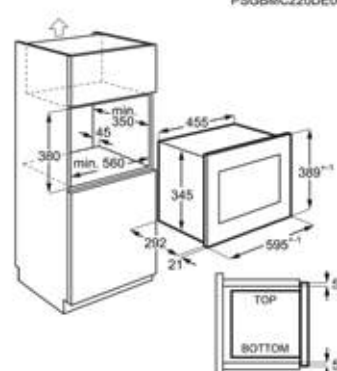
- › SÉRIE 300
- › Micro-ondes tout intégrable
- › Commandes mécaniques
- › Mode de cuisson : Micro-ondes
- › Manette de commande pour la sélection de la puissance
- › Plateau tournant: 24.5 cm, en verre
- › Cuissons automatiques
- › Décongélation automatique
- › Minuterie: 95 min

Couleur	Noir et inox anti-trace	Volume (litres)	17
Cavité	inox	Puissance Totale (W)	1200
Dimensions HxLxP (mm)	388x595x312	Dimensions d'encastrement HxLxP (mm):	380x560x300
Dimensions emballées HxLxP (mm)	480x690x470	Poids brut/net (kg)	15.5 / 12.5

Prix maximum recommandé TTC € 632,49 | Eco Participation HT € 2,08



PSGBMC220DE0000B



Micro-ondes EMZ725MMK

› Une chaleur contrôlée et régulière
Le micro-ondes Série 600 Inverter Technology assure des temps de cuisson, de réchauffage et de décongélation plus rapides grâce à la distribution homogène et contrôlée des niveaux de puissance. Cette fonction réduit la cuisson non uniforme et les surchauffes et vous permet d'économiser de l'énergie.

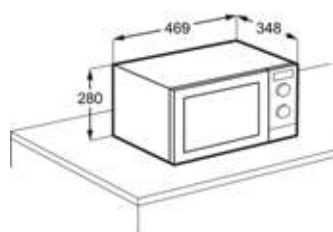
- › Micro-ondes posable
- › Commandes mécaniques
- › Mode de cuisson : gril, Micro-ondes, Micro-ondes et gril
- › Manette de commande pour la sélection de la puissance
- › Plateau tournant: 28,8 cm, en verre
- › Puissance du gril: 1000 W
- › Décongélation automatique
- › Programmateur électronique affichage blanc
- › Puissance micro-ondes : 900 W, 7 niveaux de puissance

Couleur	Noir	Volume (litres)	25
Cavité	peinte	Puissance Totale (W)	1350
Dimensions HxLxP (mm)	280x469x357	Dimensions emballées HxLxP (mm)	354x558x430
Poids brut/net (kg)	12.2 / 9.5	Hauteur intérieure (mm)	185

Prix maximum recommandé TTC € 287,49 | Eco Participation HT € 2,08



PSGBMC220DE0000N



Micro-ondes EMZ421MMK

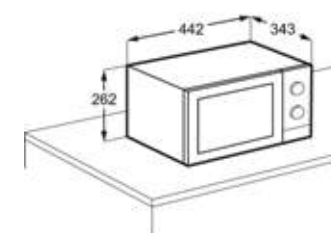
- › Micro-ondes posable
- › Ouverture Mécanique
- › Commandes mécaniques
- › Mode de cuisson : gril, Micro-ondes, Micro-ondes et gril
- › Manette de commande pour la sélection de la puissance
- › Plateau tournant: 27 cm, en verre
- › Puissance du gril: 1000 W
- › Minuterie: 35 min
- › Puissance micro-ondes : 800 W, 5 niveaux de puissance

Couleur	Noir	Volume (litres)	21
Cavité	peinte	Puissance Totale (W)	1270
Dimensions HxLxP (mm)	262x442x345	Dimensions emballées HxLxP (mm)	345x540x425
Poids brut/net (kg)	14.3 / 11.5	Hauteur intérieure (mm)	185

Prix maximum recommandé TTC € 252,99 | Eco Participation HT € 2,08



PSGBMC220DE0000C





	Electrolux Micro-ondes KMFD264TEX	Electrolux Micro-ondes EMFE264TEX	Electrolux Micro-ondes KMFD263TEX	Electrolux Micro-ondes LMS4253TMW
Couleur	Noir et inox anti-trace	Noir et inox anti-trace	Noir et inox anti-trace	Blanc
Volume (litres)	26	26	26	25
Cavité	inox	peinte	inox	inox
Puissance Totale (W)	2200	1400	2200	1400
Dimensions HxLxP (mm)	459x594x404	459x594x404	388x594x404	388x595x377
Dimensions d'encastrement HxLxP (mm):	450x562x500	450x562x500	380x562x500	380x560x550
Dimensions emballées HxLxP (mm)	490x640x520	490x640x520	490x640x520	480x690x470
Poids brut/net (kg)	21 / 19	21.5 / 18.5	21 / 19	18.6 / 15.7
Hauteur intérieure (mm)	188	192	188	190
Largeur intérieure (mm)	338	348	338	315
Profondeur intérieure (mm)	369	370	369	357
Longueur de câble (m)	1.4	1.4	1.4	1
Fréquence (Hz)	50	50	50	50
Tension (V)	220-240	220-240	220-240	230
Ampérage (A)	16	10	16	
Fabriqué en	Royaume-Uni	Royaume-Uni	Royaume-Uni	Chine
PNC	947 608 749	947 608 759	947 608 751	947 608 766
Code EAN	7332543665686	7332543791880	7332543665709	7332543673612



	Electrolux Micro-ondes EMS4253TEX	Electrolux Micro-ondes LMS4253TMX	Electrolux Micro-ondes KMFE172TEX	Electrolux Micro-ondes LMS2173EMW
Couleur	Inox anti-trace	Noir et inox anti-trace	Noir	Blanc
Volume (litres)	25	25	17	17
Cavité	inox	inox	peinte	inox
Puissance Totale (W)	1400	1400	1200	1200
Dimensions HxLxP (mm)	388x595x377	388x595x377	371x594x316	388x595x312
Dimensions d'encastrement HxLxP (mm):	380x560x550	380x560x550	360x562x300	380x560x300
Dimensions emballées HxLxP (mm)	480x690x470	480x690x470	450x670x400	480x690x470
Poids brut/net (kg)	18.6 / 15.7	18.6 / 15.7	18 / 16.1	15.5 / 12.5
Hauteur intérieure (mm)	190	190	190	174
Largeur intérieure (mm)	315	315	285	315
Profondeur intérieure (mm)	357	357	298	294
Longueur de câble (m)	1	1	1.4	1
Fréquence (Hz)	50	50	50	50
Tension (V)	230	230	220-240	230
Ampérage (A)			10	
Fabriqué en	Chine	Chine	Royaume-Uni	Chine
PNC	947 608 772	947 608 763	947 608 742	947 608 761
Code EAN	7332543715671	7332543673582	7332543665631	7332543673568



	Electrolux Micro-ondes LMS2173EMX	Electrolux Micro-ondes EMZ725MMK	Electrolux Micro-ondes EMZ421MMK
Couleur	Noir et inox anti-trace	Noir	Noir
Volume (litres)	17	25	21
Cavité	inox	peinte	peinte
Puissance Totale (W)	1200	1350	1270
Dimensions HxLxP (mm)	388x595x312	280x469x357	262x442x345
Dimensions d'encastrement HxLxP (mm):	380x560x300		
Dimensions emballées HxLxP (mm)	480x690x470	354x558x430	345x540x425
Poids brut/net (kg)	15.5 / 12.5	12.2 / 9.5	14.3 / 11.5
Hauteur intérieure (mm)	174	185	185
Largeur intérieure (mm)	315	314	304
Profondeur intérieure (mm)	294	318	304
Longueur de câble (m)	1	1	1
Fréquence (Hz)	50	50	50
Tension (V)	230	230	230
Ampérage (A)		10	10
Fabriqué en	Chine	Chine	Chine
PNC	947 608 760	947 607 504	947 607 501
Code EAN	7332543673551	7332543820566	7332543820368



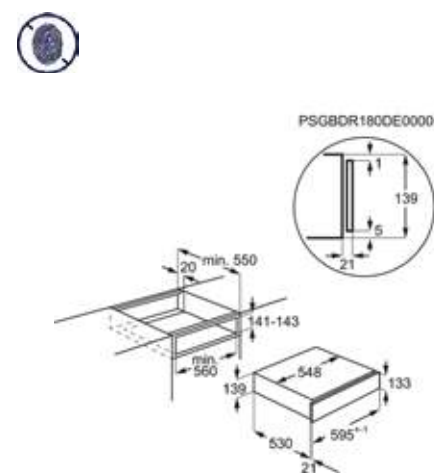
Tiroir chauffant KBD4X

> Le tiroir qui réchauffe tous vos plats
Le tiroir chauffant série 900 vous permet de garder vos plats chauds, de les chauffer ou de les réchauffer. Restez avec vos proches, votre repas est entre de bonnes mains.

- > SÉRIE 900 PRO
- > 14 cm
- > Service de 6 personnes
- > Températures ajustables: 30-80°C
- > Fonctions: réchauffer les aliments, décongélation, assiettes chaudes, plats chauds, levage de la pâte / pain
- > Système circulation air chauffant
- > Façade froide
- > Ouverture Push / Pull

Couleur	Inox anti-trace	Dimensions d'encastrement HxLxP (mm):	141x560x550
Dimensions HxLxP (mm)	139x596x530	Dimensions emballées HxLxP (mm)	225x610x650
Puissance électrique totale maximum (W)	400	Cordon	oui
Tension (V)	220-240	Poids brut/net (kg)	17 / 15

Prix maximum recommandé TTC € 839,49 | Eco Participation HT € 2,08



Cave à vin KBW5X

> Stockez le vin même dans la plus petite cuisine
Découvrez le stockage de vins de spécialité même dans la plus petite cuisine avec la cave à vin compacte 900. Il stocke jusqu'à 18 bouteilles entre 5 ° C et 20 ° C, selon vos besoins. Assurez-vous que chaque verre que vous versez, tourbillonnez et savourez est à la bonne température quand vous le souhaitez.

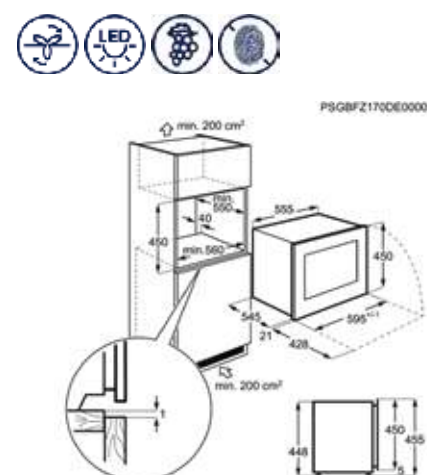
- > SÉRIE 900 PRO
- > Niche d'encastrement : 450mm
- > Commandes électroniques internes
- > Capacité : 18 bouteilles de vin
- > Eclairage intérieur LED
- > Placement des charnières de la porte :
- > Etagères de réfrigérateur : 2 clayettes en bois + 1 plinthe inférieure en plastique, Bois

Catégorie	2. Réfrigérateur avec compartiment cave, cave et appareil de stockage du vin	Consommation électrique (en kWh/an)	100
Volume net total (L)	49	Niveau sonore	39
Dimensions HxLxP (mm)	455x595x566	Dimensions d'encastrement HxLxP (mm):	450x560x550
Couleur	Inox anti-trace	Classe climatique	N-ST

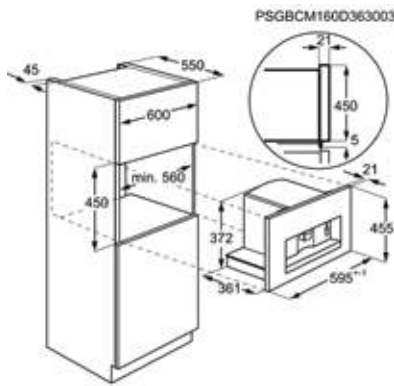
Classe énergétique



Prix maximum recommandé TTC € 1 782,49 | Eco Participation HT € 8,33



Les prix indiqués ont un caractère uniquement indicatif, il appartient à chaque distributeur de fixer ses prix comme il le souhaite



Machine à café encastrable KBC65X

> Votre barista à la maison
 Faites l'expérience de délicieux cafés à la maison avec la Machine à Café 900 Pro. Des espressos aux cappuccinos, il vous suffit simplement de sélectionner le café que vous désirez et la machine fait le reste tel un barista

- > SÉRIE 900 PRO
- > Machine à café intégrable
- > S'intègre dans une niche de 450 mm
- > Machine automatique
- > Commandes sensibles
- > Fonction: espresso, café long, moyen, mug, petit
- > Fonction cappuccino
- > Capacité de café en grain: 200 g
- > Réservoir d'eau: 1.8 L

Couleur	Noir et inox anti-trace	Dimensions d'encastrement HxLxP (mm):	450x560x550
Dimensions HxLxP (mm)	455x594x361	Dimensions emballées HxLxP (mm)	540x660x510
Tiroir	Sans	Puissance électrique totale (W)	1350
Tension (V)	220-240	Cordon	oui

Prix maximum recommandé TTC € 2 564,49 | Eco Participation HT € 4,17



	Electrolux Tiroir chauffant KBD4X	Electrolux Cave à vin KBW5X	Electrolux Machine à café encastrable KBC65X
Couleur	Inox anti-trace	Inox anti-trace	Noir et inox anti-trace
Dimensions d'encastrement HxLxP (mm):	141x560x550	450x560x550	450x560x550
Dimensions HxLxP (mm)	139x596x530	455x595x566	455x594x361
Dimensions emballées HxLxP (mm)	225x610x650	545x640x675	540x660x510
Puissance électrique totale maximum (W)	400		
Cordon	oui		oui
Tension (V)	220-240	220-240	220-240
Poids brut/net (kg)	17 / 15	30.8 / 28.6	
Fabriqué en	Italie	Italie	Italie
PNC	947 727 500	923 421 237	942 401 550
Code EAN	7332543836109	7332543791071	7332543660797

Classe énergétique



Accessoires fours



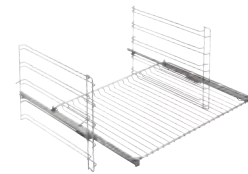
Rails télescopiques sur 1 niveau, extension partielle

E4OHTR11

PCB* : 7 pièces - boîte Electrolux

PPI** : 32,99 € TTC

Compatibilité : Tous les fours XXL (70 L et plus) ou compact 45 cm (hors micro-ondes)



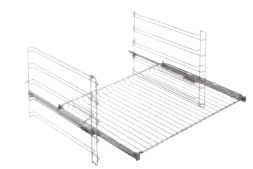
Rails télescopiques sur 1 niveau, extension partielle

TR1LV

PCB* : 1 pièce - boîte neutre

PPI** : 32,99 € TTC

Compatibilité : Tous les fours XXL (70 L et plus) ou compact 45 cm (hors micro-ondes)



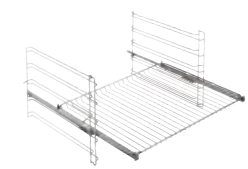
Rails télescopiques sur 1 niveau, extension totale

TR1LFV

PCB* : 1 pièce - boîte neutre

PPI** : 54,99 € TTC

Compatibilité : Tous les fours XXL (70 L et plus) ou compact 45 cm (hors micro-ondes)



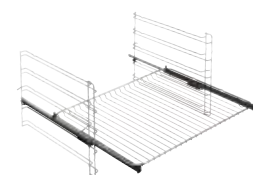
Rails télescopiques sur 1 niveau, extension totale pour four vapeur

TR1LFSTV

PCB* : 1 pièce - boîte neutre

PPI** : 65,99 € TTC

Compatibilité : Tous les fours vapeur XXL (70 L et plus) ou compact 45 cm (hors micro-ondes)



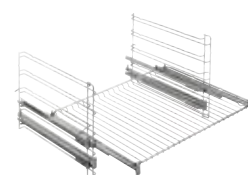
Rails télescopiques sur 1 niveau, extension totale Anti adhésif

TR1LFAV

PCB* : 1 pièce - boîte neutre

PPI** : 76,99 € TTC

Compatibilité : Tous les fours XXL (70 L et plus) ou compact 45 cm (hors micro-ondes)



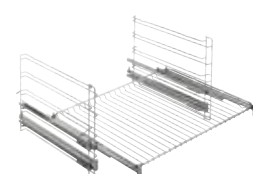
Rails télescopiques sur 2 niveaux, extension partielle

TR2LV

PCB* : 1 pièce - boîte neutre

PPI** : 54,99 € TTC

Compatibilité : Tous les fours XXL (70 L et plus) ou compact 45 cm (hors micro-ondes)



Rails télescopiques sur 2 niveaux, extension totale

TR2LFV

PCB* : 1 pièce - boîte neutre

PPI** : 109,99 € TTC

Compatibilité : Tous les fours XXL (70 L et plus) ou compact 45 cm (hors micro-ondes)



Rails télescopiques sur 3 niveaux, extension partielle

TR3LV

PCB* : 1 pièce - boîte neutre

PPI** : 76,99 € TTC

Compatibilité : Tous les fours XXL (70 L et plus) ou compact 45 cm (hors micro-ondes)

Accessoires fours



Rails télescopiques sur 3 niveaux, extension partielle

E4OHTR31

PCB* : 4 pièces - boîte neutre

PPI** : 87,99 € TTC

Compatibilité : Tous les fours XXL (70 L et plus) ou compact 45 cm (hors micro-ondes)



Rails télescopiques sur 3 niveaux, extension totale

TR3LFV

PCB* : 1 pièce - boîte neutre

PPI** : 164,99 € TTC

Compatibilité : Tous les fours XXL (70 L et plus) ou compact 45 cm (hors micro-ondes)



Rails télescopiques sur 3 niveaux, extension totale pour four vapeur

TR3LFSTV

PCB* : 1 pièce - boîte neutre

PPI** : 219,99 € TTC

Compatibilité : Tous les fours vapeur XXL (70 L et plus) ou compact 45 cm (hors micro-ondes)



Rails télescopiques sur 3 niveaux, extension totale anti adhésif

TR3LFAV

PCB* : 1 pièce - boîte neutre

PPI** : 219,99 € TTC

Compatibilité : Tous les fours XXL (70 L et plus) ou compact 45 cm (hors micro-ondes)



Set de cuisson inox pour four vapeur (8 pièces)

PKKS8

PCB* : 4 pièces - boîte Electrolux

PPI** : 208,99 € TTC

Compatibilité : Tous les fours vapeur



Set de cuisson inox pour four vapeur (2 pièces)

E9OOGC23

PCB* : 4 pièces - boîte Electrolux

PPI** : 87,99 € TTC

Compatibilité : Tous les fours vapeur



Plaque de cuisson Profonde Easy2Clean

M9O0EC01

Boîte Electrolux

PPI** : 76,99 € TTC

Compatibilité : Tous les fours XXL (70 L et plus) ou compact 45 cm (hors micro-ondes)



Plaque de cuisson Easy2Clean

E9O0AF11

Boîte Electrolux

PPI** : 65,99 € TTC

Compatibilité : Tous les fours XXL (70 L et plus) ou compact 45 cm (hors micro-ondes)

* PCB : Multiple de quantité à respecter lors de la commande.
** Les prix indiqués ont un caractère uniquement indicatif, il appartient à chaque distributeur de fixer ses prix comme il le souhaite.

* PCB : Multiple de quantité à respecter lors de la commande.
** Les prix indiqués ont un caractère uniquement indicatif, il appartient à chaque distributeur de fixer ses prix comme il le souhaite.

Accessoires fours



Plaque de cuisson AirFry

E90OAF00

PCB* : 4 pièces - boîte Electrolux

PPI** : 65,99 € TTC

Compatibilité : Tous les fours XXL (70 L et plus) ou compact 45 cm (hors micro-ondes)



Plaque à pâtisserie perforée

E90OPT01

PCB* : 6 pièces - boîte Electrolux

PPI** : 65,99 € TTC

Compatibilité : Tous les fours XXL (70 L et plus) ou compact 45 cm (hors micro-ondes)



Plat à rôtir antiadhésif

E4OHDT01

PCB* : 4 pièces - boîte Electrolux

PPI** : 54,99 € TTC

Compatibilité : Tous les fours XXL (70 L et plus) ou compact 45 cm (hors micro-ondes)



Set de pierre à pizza

E9OHPS1

PCB* : 4 pièces - boîte Electrolux

PPI** : 65,99 € TTC

Compatibilité : Tous les fours



Kit d'installation four encastrable

SNAPPER

multimarque

PPI** : 21,99 € TTC

Compatibilité : Fours de plateforme Apollo



Gant en silicone pour four

E4KPGLO1

PCB* : 10 pièces - boîte Electrolux

PPI** : 21,99 € TTC

Compatibilité : Tous les fours



Thermomètre de cuisson digital Electrolux

E4KTD001

PCB* : 10 pièces - boîte Electrolux

PPI** : 15,99 € TTC

Compatibilité : Tous les fours



Minuteur de cuisson

E4KTAT01

PCB* : 12 pièces - boîte Electrolux

PPI** : 8,99 € TTC

Compatibilité : Tous les fours

*PCB : Multiple de quantité à respecter lors de la commande.
** Les prix indiqués ont un caractère uniquement indicatif, il appartient à chaque distributeur de fixer ses prix comme il le souhaite.

Accessoires fours



Spray nettoyant pour four et micro-ondes

M3OCS200

PCB* : 12 pièces - 500 mL - multimarque

PPI** : 8,99 € TTC

Compatibilité : Tous les fours & micro-ondes



Spray nettoyant inox

M3SCS200

PCB* : 12 pièces - 500 mL - multimarque

PPI** : 8,99 € TTC

Compatibilité : Tous les fours



Crème nettoyante inox

M3SCC200

PCB* : 12 pièces - 300 mL - multimarque

PPI** : 7,99 € TTC

Compatibilité : Tous les fours



Détartrant pour four vapeur

M3OCD200

PCB* : 12 pièces - 250 mL - multimarque

PPI** : 6,49 € TTC

Compatibilité : Tous les fours vapeur

*PCB : Multiple de quantité à respecter lors de la commande.
** Les prix indiqués ont un caractère uniquement indicatif, il appartient à chaque distributeur de fixer ses prix comme il le souhaite.



Tables de cuisson

Cuisson sur mesure, pour un goût inégalé

Tables induction

- Table induction aspirante ComboFlex72
- Tables induction gamme Sense 79
- Tables induction gamme Flex..... 84
- Tables induction gamme standard..... 90
- Cahier technique
- table induction aspirante..... 92
- Cahier technique tables induction 93

Table mixte

- Table mixte induction et Gaz..... 98
- Cahier technique
- table mixte induction et gaz 99

Tables vitrocéramiques

- Tables vitrocéramiques.....100
- Cahier technique
- tables vitrocéramiques.....102

Tables gaz

- Tables gaz avec dessus en verre106
- Tables gaz en inox 112
- Table gaz en émail.....115
- Cahier technique tables gaz.....116

Dominos

- Domino induction..... 122
- Domino vitrocéramique.....123
- Domino gaz124
- Cahier technique dominos.....125

- Accessoires 127

SenseBoil®

SenseFry®

SensePro®

Fonction Bridge

Fonction Double Bridge

Fonction FlexiBridge®

Fonction PowerSlide

Faites comme un chef, déplacez vos poêles et casseroles entre trois niveaux de cuisson différents.

Commandes Sensitives

Commandes à accès direct à chaque position de cuisson

Cette fonction vous permet de régler instantanément un niveau de cuisson optimal.

Ecran LCD couleur

Foyer double zone

Foyer triple zone
Une zone de cuisson en trois dimensions pouvant être activée en fonction de la taille de l'ustensile de cuisine.

Foyer extensible

Allumage intégré

StepPower
Les commandes StepPower vous permettent de régler la flamme avec précision, pour une cuisson fiable et constante.

Connexion H²H
Grâce à des capteurs dans les commandes de la table de cuisson, la hotte est commandée automatiquement.

EcoTimer
Afin d'utiliser de manière optimale la chaleur résiduelle et de faire des économies d'énergie.

Indicateur de temps écoulé
Indique précisément depuis combien de temps votre plat cuit.

Sécurité enfant

Fonction Stop&Go
Pour de courtes interruptions.

Table aspirante ComboFlex



Votre cuisine, conçue selon vos besoins

Profitez de plus de liberté dans votre cuisine

Installez votre table aspirante où vous le souhaitez car elle remplace la hotte suspendue au-dessus de votre espace de cuisson.

Purifiez l'air de votre cuisine en toute tranquillité avec Breeze

Faible niveau sonore une fois la cuisson terminée. Vous pouvez désormais vous détendre ou recevoir vos invités dans un environnement agréable.



Le filtre 2-en-1 pour un air plus frais dans la cuisine

Un filtre à charbon et un filtre à graisse. Le filtre amovible peut être facilement nettoyé au lave-vaisselle et régénéré au four pour une utilisation prolongée.



Double Bridge : Combinez 2 zones de cuisson pour avoir une plus grande zone de cuisson

Disponible des deux côtés de votre table de cuisson. Utilisez des casseroles plus grandes et préparez des plats que vous aimez.



Vous êtes un professionnel et vous avez besoin d'une aide sur l'installation, contactez notre équipe dédiée :

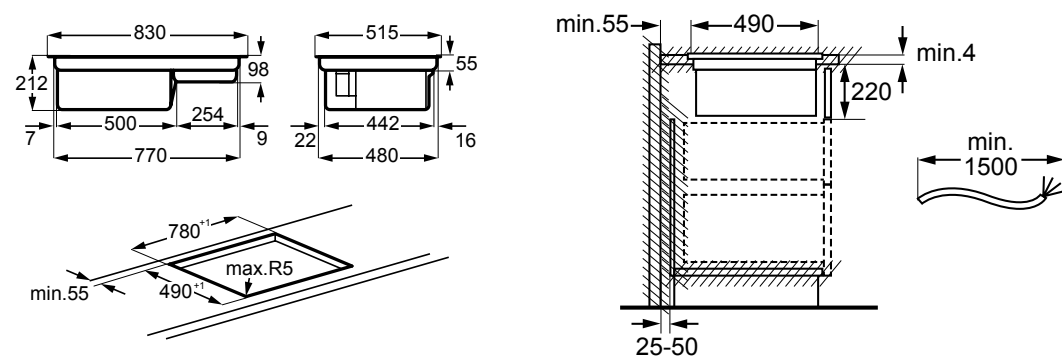
Numéro assistance technique professionnelle : 08 92 70 24 33

Service ouvert de 9h00 - 12h30 et 13h30 - 17h15
0,40 € / min. (+ coûts d'appel local selon opérateur)



Découpe plan travail

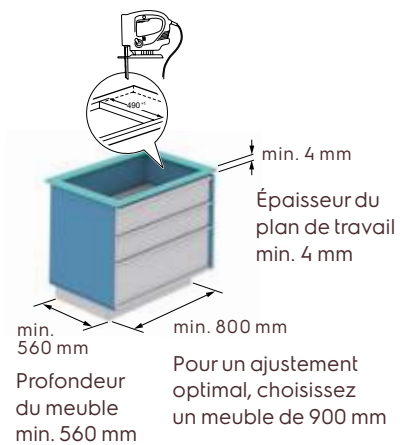
Installation traditionnelle



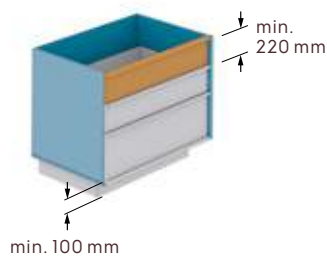
Considérations relatives au mobilier de cuisine

Assurez-vous de garder la zone sous la table de cuisson dégagée pour pouvoir vider le collecteur d'eau si nécessaire

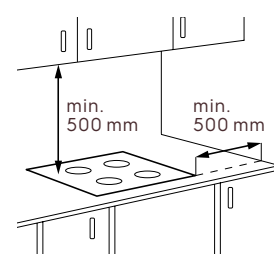
Exigences générales



Tiroir fixe de min 220 mm pour un plan de travail de 4 mm ou 184 mm pour un plan de travail de 40 mm

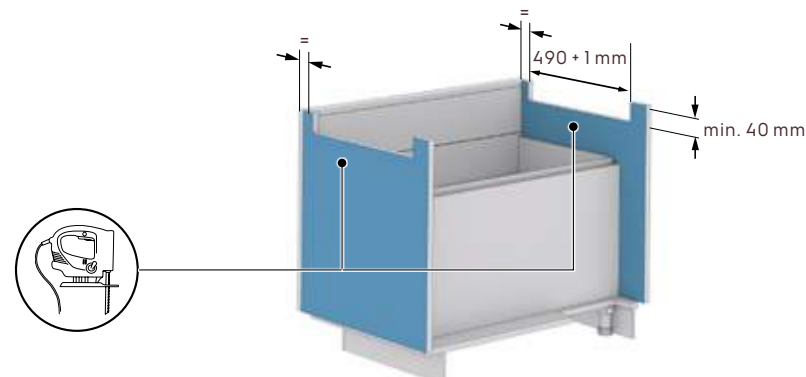


Distance minimale par rapport aux meubles environnants :



Exigence pour un meuble de 800 mm

Pour un meuble de 800 mm, une découpe supplémentaire est requise sur le côté du meuble



RECYCLAGE - 2 configurations

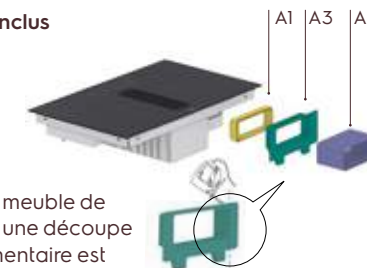
Sans conduit



Kit d'installation

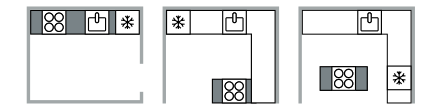
- A1 Raccord femelle moteur
- A2 Tuyau rectangulaire
- A3 Raccord pour paroi arrière de meuble

Inclus

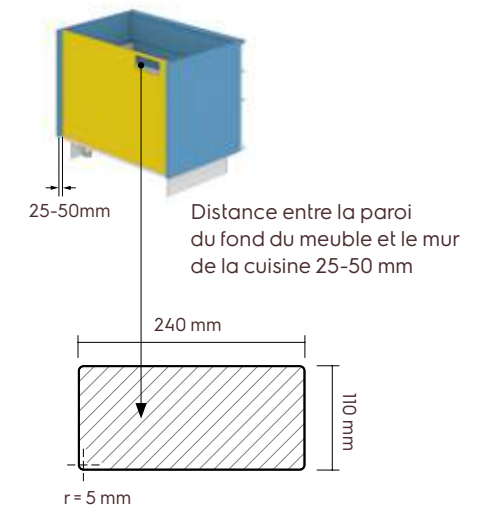


Avec un meuble de 800 mm une découpe supplémentaire est requise sur la pièce A3

Types de cuisine compatibles



Arrière du meuble



Avec conduit



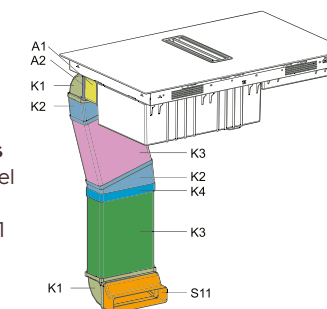
Kit d'installation

- A1 Raccord femelle moteur
- A2 Tuyau rectangulaire
- K1 Coude vertical rectangulaire 90°
- K2 Coude rectangulaire horizontal 15°
- K3 Tuyau rectangulaire
- K4 Raccord rectangulaire femelle
- S11 Réducteur pour plinthe entre 90 et 55 mm de hauteur

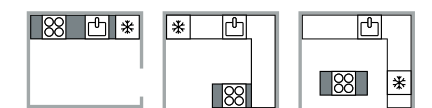
Inclus

Non inclus
Kit universel à acheter M2CKCF01

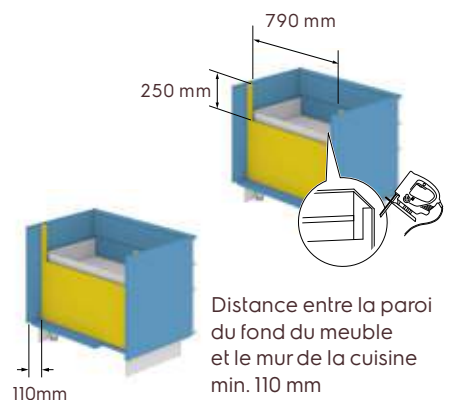
Non inclus



Types de cuisine compatibles



Arrière du meuble



Avec cet accessoire supplémentaire à acheter, possibilité d'avoir une plinthe de 60 mm de hauteur
M2CKCF11

Accessoires pour la table aspirante ComboFlex

Description de la pièce	Image	Réf.	Code installation	PPI*
Kit de conduit universel pour installation en mode Recyclage avec semi-conduit de la table aspirante ComboFlex		M2CKCF01	K1 K2 K3 K4	199,99 € TTC
Réducteur pour plinthes inférieures à 10 cm (minimum 6 cm)		M2CKCF11	S11	12,99 € TTC
Filtre à charbon LONG LIFE, pour garder l'air de la cuisine frais et propre. Exclusivement sur les modèles de tables aspirantes ComboFlex en Recyclage		MCFB70		199,99 € TTC
Set de 2 couvercles pour ComboFlex		E9HOSM		65,99 € TTC

* Les prix indiqués ont un caractère uniquement indicatif, il appartient à chaque distributeur de fixer ses prix comme il le souhaite.

Table de cuisson KCC84450



- > Votre cuisine, conçue selon vos besoins
La table induction aspirante avec double Bridge offre encore plus de liberté d'agencement pour votre cuisine. Votre hotte n'a plus besoin de se trouver au-dessus de votre table de cuisson, mais elle s'y intègre directement: performance et design assurés !
- > Fonction Hob²Hood :
Relie votre table de cuisson à votre hotte à l'aide d'une connexion sans fil
- > 4 foyers à induction
- > 4 Boosters
- > 4 Minuteurs
- > Contrôle des zones de surface totale individualisé "Double Bridge"
- > Option installation 1 : Mode recyclage dans vide sanitaire avec kit inclus
- > Option installation 2 : Mode recyclage avec semi-conduit en option Réf. M2CKCF01
- > Pour la hotte intégrée 2 filtre(s) à graisse aluminium inclus
- > Voyants de saturation des filtres à graisse et à charbon

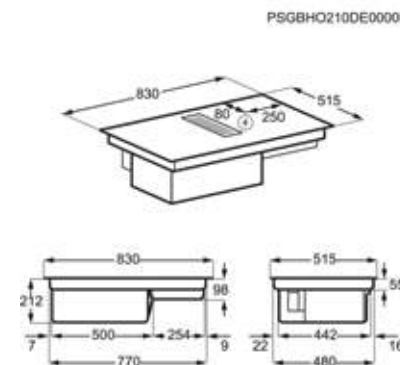


Table	Induction aspirante	Nombre de zones de cuisson	4
Zone modulable	2	Puissance électrique totale maximum (W)	7350
Dimensions LxP (mm)	830x515	Installation plan de travail	Traditionnelle
Niveau de puissance de la table de cuisson	9	Vitesse d'aspiration de la hotte	3+Intensive
Classe énergétique			

Prix maximum recommandé TTC € 2 299,99 | Eco Participation HT € 4,17

Les prix indiqués ont un caractère uniquement indicatif, il appartient à chaque distributeur de fixer ses prix comme il le souhaite

Simple, rapide, parfaite : installation universelle



- Optifix : installation simple et rapide**
- Maintient parfaitement votre table de cuisson.
 - Ressorts de fixation et joints pré-montés.

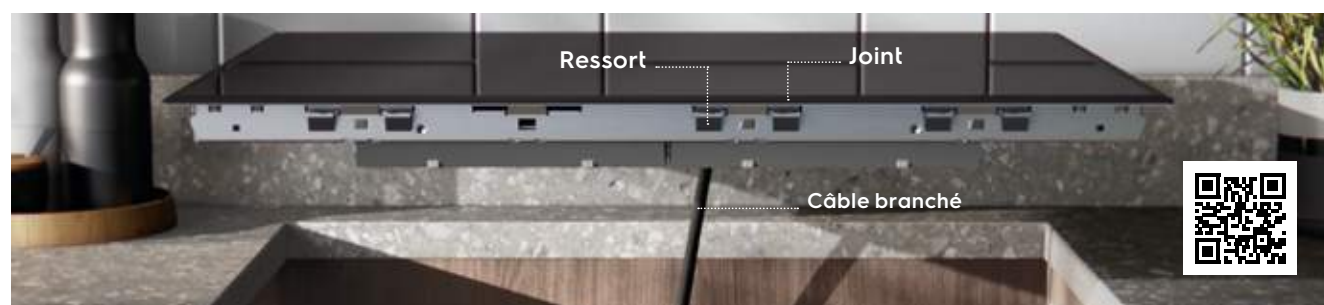


- Power Management**
- Flexible et adaptable, le power management vous propose 10 niveaux de réglages pour ajuster votre table à induction au mieux à votre ampérage disponible 16, 20 ou 32 A.

Chaque table de cuisson Electrolux est livrée avec un câble.

Avantages du câble positionné à l'arrière de la table :

- Facilité d'utilisation
- Aucune découpe à prévoir pour le passage du câble
- Optimisation de l'espace sur toute la profondeur grâce à l'installation possible de tiroirs et meuble sous plan sans aucune découpe



Installation adaptable à toutes les configurations



Slim Fit Design : la solution la plus fine du marché avec un châssis de 44 mm d'épaisseur.

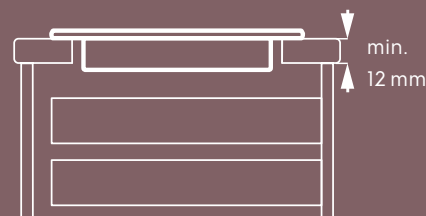


Encastres possibles sur plan de travail :

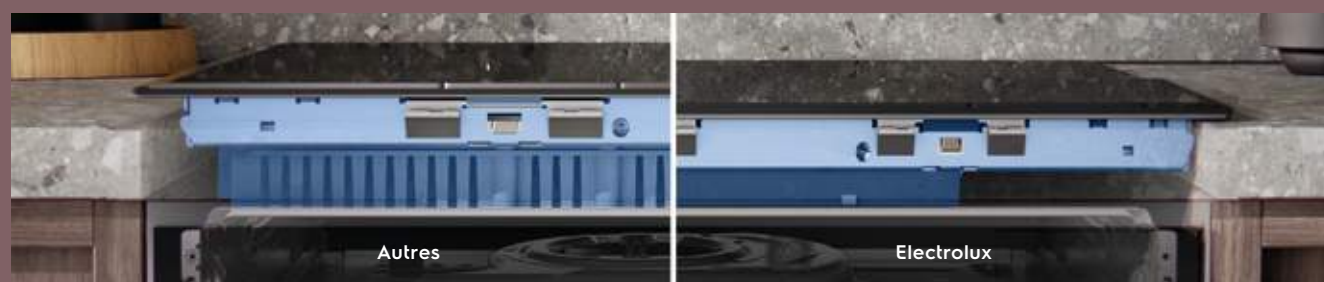
- Au-dessus d'un meuble : 12 mm
- Au-dessus d'un Four : 28 mm
- Plus besoin de protection Box/Tiroir
- Plus besoin de raccourci les tiroirs



Installation sur le meuble du four



Installation sur le meuble



Gamme SENSE

SensePro, une cuisson précise sans effort.



Cuisinez avec précision grâce à SensePro®. La sonde de cuisson sans fil mesure la température à cœur de vos aliments. Quel que soit le plat, de la cuisson sous vide à la saisie, il sera votre commis de cuisine à domicile.



Avec SenseBoil, fini les débordements



Le capteur d'ébullition détecte les premières bulles pour réduire l'eau au niveau de frémissment.

Ne perdez plus de temps à surveiller l'eau bouillir, laissez SenseBoil® le faire. Votre table détecte l'ébullition de l'eau et réduit la température au niveau de frémissment. Fini les débordements.



Avec SenseFry, plus besoin d'ajuster les paramètres pendant la cuisson.



La table à induction SenseFry® et son écran tactile vous permet de sélectionner la recette qui vous convient. La table règle automatiquement la température optimale pour cuire l'aliment sélectionné.



L'écran tactile pour un contrôle parfait de la table. Appréciez la simplicité d'un écran couleur unique. Créez de délicieux plats du bout du doigt.



Table de cuisson EIS8648



> Grâce à la sonde, une cuisson précise sans effort, à chaque fois
Cuisinez avec précision grâce à la table 900 SensePro®. La sonde de cuisson sans fil mesure la température à cœur de vos aliments. Quel que soit le plat, de la cuisson sous vide ou saisie, il sera votre commis de cuisine à domicile.

- > SÉRIE 900 SENSE
- > Connection H²H: table pouvant piloter certaines hottes
- > Ecran tactile LCD couleurs
- > Contrôle des zones de surface totale individualisé "Bridge"
- > 4 foyers induction dont une zone 24 cm
- > Fonction SenseFry®
- > SensePro®: Sonde de cuisson
- > Installation Optifix™
- > Branchement Monophasé ou Biphase

Table	Induction	Nombre de zones de cuisson	4
Zone modulable	1	Niveau de puissance de la table de cuisson	9
Puissance électrique totale maximum (W)	7350	Consommation énergétique de la table de cuisson Wh/kg (CE table de cuisson)*	183.5
Dimensions LxP (mm)	780x520	Installation plan de travail	Traditionnelle

Prix maximum recommandé TTC € 1 724,99 | Eco Participation HT € 2,08

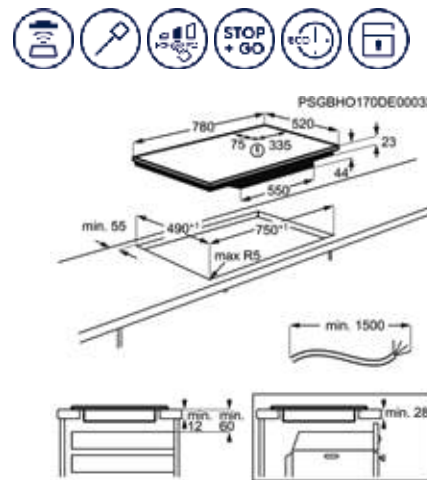


Table de cuisson EIS84486



> Des résultats toujours délicieux
Avec la table à induction Série 700 SenseFry®, le capteur de cuisson maintient la bonne température sur toute la surface de la poêle. Plus besoin d'estimer ou d'ajuster les réglages. Maintenant, préparez facilement chez vous de parfaites crêpes et des steaks bien juteux.

- > SÉRIE 700 SENSE
- > Connection H²H: table pouvant piloter certaines hottes
- > Ecran tactile LCD couleurs
- > Contrôle des zones de surface totale individualisé "Bridge"
- > 4 foyers induction dont une zone 32 cm
- > Fonction SenseFry®
- > Installation Optifix™
- > Branchement Monophasé ou Biphase
- > 4 boosters

Table	Induction	Nombre de zones de cuisson	4
Zone modulable	1	Niveau de puissance de la table de cuisson	9
Puissance électrique totale maximum (W)	7350	Consommation énergétique de la table de cuisson Wh/kg (CE table de cuisson)*	183.1
Dimensions LxP (mm)	780x520	Installation plan de travail	Traditionnelle

Prix maximum recommandé TTC € 1 207,49 | Eco Participation HT € 2,08

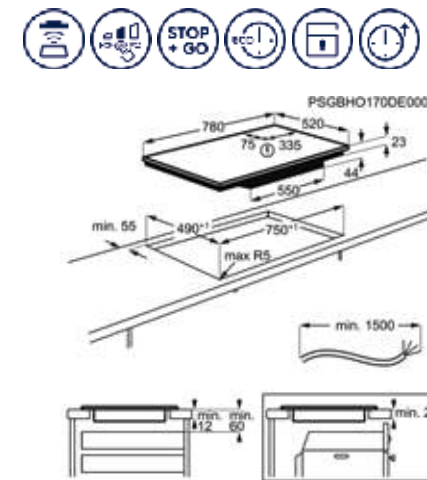
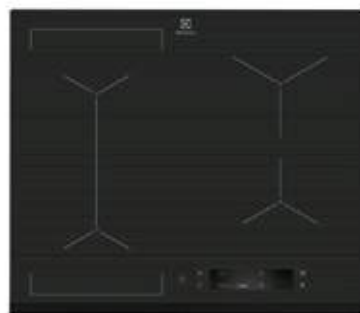


Table de cuisson EIS6648



> Grâce à la sonde, une cuisson précise sans effort, à chaque fois
Cuisinez avec précision grâce à la table 900 SensePro®. La sonde de cuisson sans fil mesure la température à cœur de vos aliments. Quel que soit le plat, de la cuisson sous vide ou saisie, il sera votre commis de cuisine à domicile.

- > SÉRIE 900 SENSE
- > Connection H²H: table pouvant piloter certaines hottes
- > Ecran tactile LCD couleurs
- > Contrôle des zones de surface totale individualisé "Bridge"
- > Fonction SenseFry®
- > SensePro®: Sonde de cuisson
- > Installation Optifix™
- > Branchement Monophasé ou Biphase
- > 4 boosters

Table	Induction	Nombre de zones de cuisson	4
Zone modulable	1	Niveau de puissance de la table de cuisson	9
Puissance électrique totale maximum (W)	7350	Consommation énergétique de la table de cuisson Wh/kg (CE table de cuisson)*	184.2
Dimensions LxP (mm)	590x520	Installation plan de travail	Traditionnelle

Prix maximum recommandé TTC € 1 471,99 | Eco Participation HT € 2,08

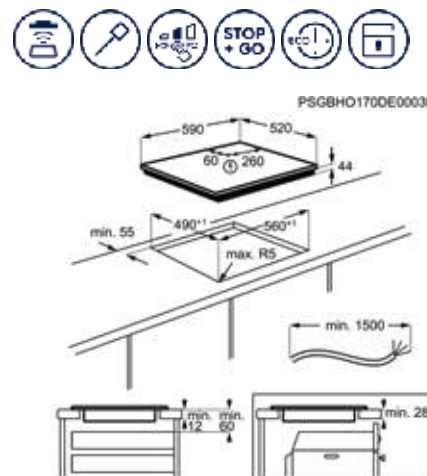


Table de cuisson EIS6448

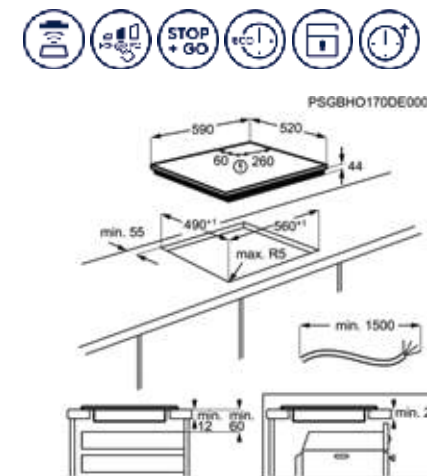


> Des résultats toujours délicieux
Avec la table à induction Série 700 SenseFry®, le capteur de cuisson maintient la bonne température sur toute la surface de la poêle. Plus besoin d'estimer ou d'ajuster les réglages. Maintenant, préparez facilement chez vous de parfaites crêpes et des steaks bien juteux.

- > SÉRIE 700 SENSE
- > Connection H²H: table pouvant piloter certaines hottes
- > Ecran tactile LCD couleurs
- > Contrôle des zones de surface totale individualisé "Bridge"
- > 4 foyers
- > Fonction SenseFry®
- > Installation Optifix™
- > Branchement Monophasé ou Biphase
- > 4 boosters

Table	Induction	Nombre de zones de cuisson	4
Zone modulable	1	Niveau de puissance de la table de cuisson	9
Puissance électrique totale maximum (W)	7350	Consommation énergétique de la table de cuisson Wh/kg (CE table de cuisson)*	185
Dimensions LxP (mm)	590x520	Installation plan de travail	Traditionnelle

Prix maximum recommandé TTC € 1 092,49 | Eco Participation HT € 2,08



Les prix indiqués ont un caractère uniquement indicatif, il appartient à chaque distributeur de fixer ses prix comme il le souhaite

Les prix indiqués ont un caractère uniquement indicatif, il appartient à chaque distributeur de fixer ses prix comme il le souhaite

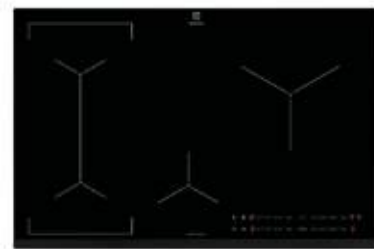


Table de cuisson KIS82449

> Plus de casseroles qui débordent
Les tables à induction SenseBoil® sont équipées de capteurs qui détectent l'ébullition de l'eau dans vos casseroles et ajuste la température évitant le bouillonnement et maintient l'eau à la température de frémissement.

- > SÉRIE 700 SENSE
- > Connection H²H: table pouvant piloter certaines hottes
- > Contrôle des zones de surface totale individualisé "Bridge"
- > 4 foyers induction dont une zone 24 cm
- > Commandes individuelles sensibles avec accès direct
- > Fonction SenseBoil®
- > Installation Optifix™
- > Branchement Monophasé ou Biphassé
- > 4 boosters

Table	Induction	Nombre de zones de cuisson	4
Zone modulable	1	Niveau de puissance de la table de cuisson	14
Puissance électrique totale maximum (W)	7200	Consommation énergétique de la table de cuisson Wh/kg (CE table de cuisson)*	177.9
Dimensions LxP (mm)	780x520	Installation plan de travail	Traditionnelle

Prix maximum recommandé TTC € 1 034,99 | Eco Participation HT € 2,08

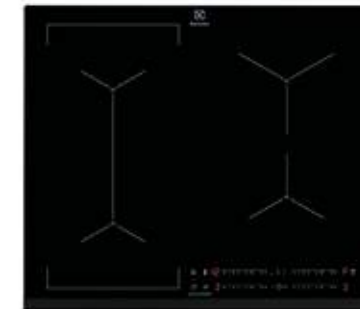
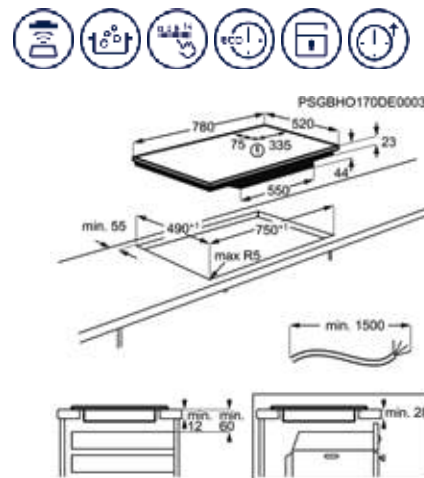


Table de cuisson KIS62449

> Plus de casseroles qui débordent
Les tables à induction SenseBoil® sont équipées de capteurs qui détectent l'ébullition de l'eau dans vos casseroles et ajuste la température évitant le bouillonnement et maintient l'eau à la température de frémissement.

- > SÉRIE 700 SENSE
- > Connection H²H: table pouvant piloter certaines hottes
- > Contrôle des zones de surface totale individualisé "Bridge"
- > 4 foyers
- > Commandes individuelles sensibles avec accès direct
- > Fonction SenseBoil®
- > Installation Optifix™
- > Branchement Monophasé ou Biphassé
- > 4 boosters

Table	Induction	Nombre de zones de cuisson	4
Zone modulable	1	Niveau de puissance de la table de cuisson	14
Puissance électrique totale maximum (W)	7200	Consommation énergétique de la table de cuisson Wh/kg (CE table de cuisson)*	181.2
Dimensions LxP (mm)	590x520	Installation plan de travail	Traditionnelle

Prix maximum recommandé TTC € 747,49 | Eco Participation HT € 2,08

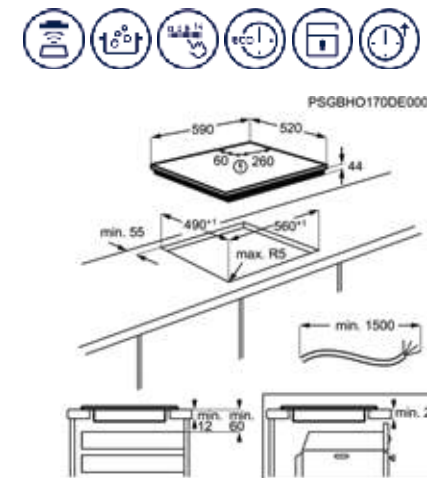


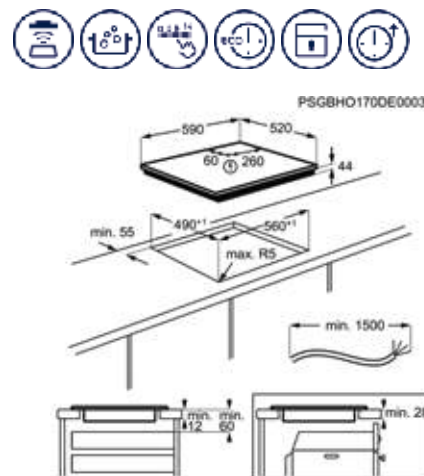
Table de cuisson EIS62341

> Plus de casseroles qui débordent
Les tables à induction SenseBoil® sont équipées de capteurs qui détectent l'ébullition de l'eau dans vos casseroles et ajuste la température évitant le bouillonnement et maintient l'eau à la température de frémissement.

- > SÉRIE 700 SENSE
- > Connection H²H: table pouvant piloter certaines hottes
- > Contrôle des zones de surface totale individualisé "Bridge"
- > 3 foyers
- > Commandes individuelles sensibles avec accès direct
- > Fonction SenseBoil®
- > Installation Optifix™
- > Branchement Monophasé ou Biphassé
- > 3 boosters

Table	Induction	Nombre de zones de cuisson	3
Zone modulable	1	Niveau de puissance de la table de cuisson	14
Puissance électrique totale maximum (W)	7350	Consommation énergétique de la table de cuisson Wh/kg (CE table de cuisson)*	182.5
Dimensions LxP (mm)	590x520	Installation plan de travail	Traditionnelle

Prix maximum recommandé TTC € 747,49 | Eco Participation HT € 2,08



Les prix indiqués ont un caractère uniquement indicatif, il appartient à chaque distributeur de fixer ses prix comme il le souhaite

Les prix indiqués ont un caractère uniquement indicatif, il appartient à chaque distributeur de fixer ses prix comme il le souhaite

Gamme FLEX



FlexiBridge® s'adapte aux différentes tailles de plat

Avec la fonction FlexiBridge® de votre table de cuisson à induction, cuisiner est encore plus pratique. Les trois options de disposition vous offrent davantage de flexibilité lorsque vous utilisez simultanément différents récipients. Vous pouvez choisir d'utiliser deux zones moyennes, une petite et une grande, ou encore une très grande pour les planchas.



Le mode chef : PowerSlide®

Grâce au mode PowerSlide, vous pouvez définir 3 zones de cuisson, afin de saisir, mijoter et maintenir au chaud. Il n'y a plus qu'à glisser les casseroles d'une zone à l'autre, la table se charge du reste.



Plus d'espace grâce à la fonction Bridge



La fonction Bridge combine deux zones de cuisson en une seule

Ce système vous permet de fusionner deux zones de cuisson en une seule bien plus grande, parfaitement adaptée à la cuisson avec des récipients de grande taille ou de type professionnel.

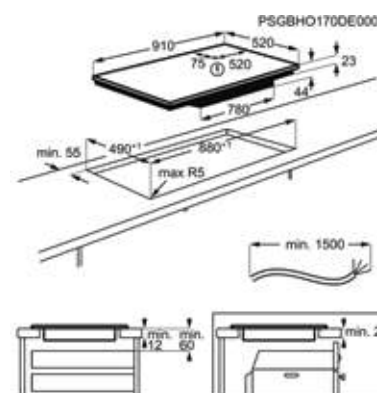


Table de cuisson EIV955

> La table de cuisson qui s'adapte à la taille de vos récipients
La table de cuisson induction 600 FlexiBridge® facilite la cuisson. Sur la zone gauche modulable, trois options s'offrent à vous : choisissez entre deux zones de taille moyenne, une petite et une grande zone, ou bien une zone extra large pour les planchas.

- > SÉRIE 600 FLEX
- > Connection H²H: table pouvant piloter certaines hottes
- > Contrôle des zones de surface totale individualisé "Bridge"
- > 5 foyers
- > Commandes individuelles par touches sensibles
- > Fonction PowerSlide (Mode Chef)
- > Installation Optifix™
- > Branchement Monophasé ou Biphassé
- > 5 boosters

Table	Induction	Nombre de zones de cuisson	5
Zone modulable	1	Niveau de puissance de la table de cuisson	14
Puissance électrique totale maximum (W)	7350	Consommation énergétique de la table de cuisson Wh/kg (CE table de cuisson)*	180.7
Dimensions LxP (mm)	910x520	Installation plan de travail	Traditionnelle

Prix maximum recommandé TTC € 1 356,99 | Eco Participation HT € 4,17

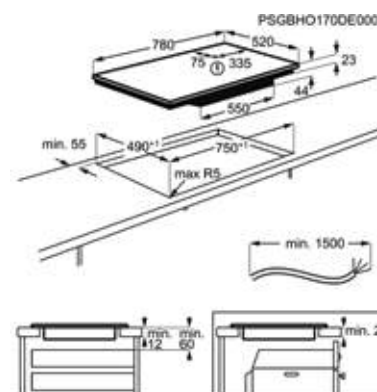
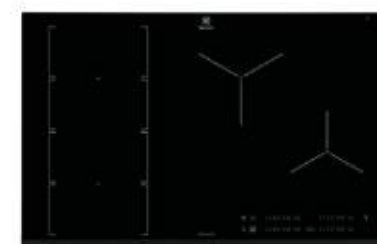
Table de cuisson EIV854

> La table de cuisson qui s'adapte à la taille de vos récipients
La table de cuisson induction 600 FlexiBridge® facilite la cuisson. Sur la zone gauche modulable, trois options s'offrent à vous : choisissez entre deux zones de taille moyenne, une petite et une grande zone, ou bien une zone extra large pour les planchas.

- > SÉRIE 600 FLEX
- > Connection H²H: table pouvant piloter certaines hottes
- > Contrôle des zones de surface totale individualisé "Bridge"
- > 4 foyers
- > Commandes individuelles sensibles avec accès direct
- > Fonction PowerSlide (Mode Chef)
- > Installation Optifix™
- > Branchement Monophasé ou Biphassé
- > Verrouillage des commandes

Table	Induction	Nombre de zones de cuisson	4
Zone modulable	1	Niveau de puissance de la table de cuisson	14
Puissance électrique totale maximum (W)	7350	Consommation énergétique de la table de cuisson Wh/kg (CE table de cuisson)*	179.9
Dimensions LxP (mm)	780x520	Installation plan de travail	Traditionnelle

Prix maximum recommandé TTC € 1 184,49 | Eco Participation HT € 2,08



Les prix indiqués ont un caractère uniquement indicatif, il appartient à chaque distributeur de fixer ses prix comme il le souhaite

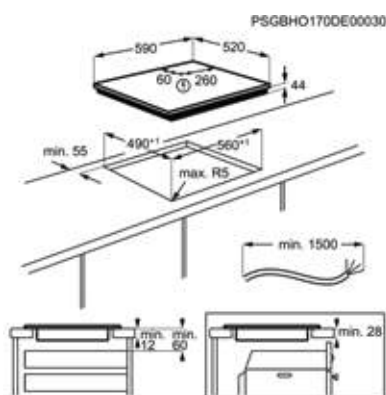


Table de cuisson EIV653

> La table de cuisson qui s'adapte à la taille de vos récipients
La table de cuisson induction 600 FlexiBridge® facilite la cuisson. Sur la zone gauche modulable, trois options s'offrent à vous : choisissez entre deux zones de taille moyenne, une petite et une grande zone, ou bien une zone extra large pour les planchas.

- > SÉRIE 600 FLEX
- > Connection H²H: table pouvant piloter certaines hottes
- > Contrôle des zones de surface totale individualisé "Bridge"
- > 3 foyers
- > Commandes individuelles sensibles avec accès direct
- > Fonction PowerSlide (Mode Chef)
- > Installation Optifix™
- > Branchement Monophasé ou Biphasé
- > 3 boosters

Table	Induction	Nombre de zones de cuisson	3
Zone modulable	1	Niveau de puissance de la table de cuisson	14
Puissance électrique totale maximum (W)	7350	Consommation énergétique de la table de cuisson Wh/kg (CE table de cuisson)*	181.1
Dimensions LxP (mm)	590x520	Installation plan de travail	Traditionnelle

Prix maximum recommandé TTC € 896,99 | Eco Participation HT € 2,08

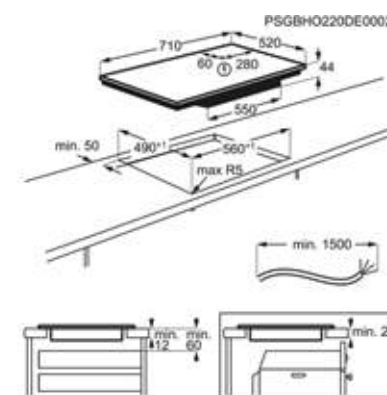


Table de cuisson EIV73342

> Fusionnez les zones pour plus d'espace de cuisson avec la fonction Bridge
La table de cuisson à induction 600 Bridge vous permet de combiner deux zones de cuisson séparées pour créer une seule grande surface. La température et le temps de cuisson étant harmonisés automatiquement, cette fonction est idéale pour la plupart des planchas ou cocottes.

- > SÉRIE 600 FLEX
- > Connection H²H: table pouvant piloter certaines hottes
- > Contrôle des zones de surface totale individualisé "Bridge"
- > 3 foyers
- > Double zone 18 / 28 cm - 5,2 kW
- > Commandes individuelles sensibles avec accès direct
- > Installation Optifix™
- > Encastrement standard
- > Branchement Monophasé

Table	Induction	Nombre de zones de cuisson	3
Zone modulable	1	Niveau de puissance de la table de cuisson	14
Puissance électrique totale maximum (W)	7350	Consommation énergétique de la table de cuisson Wh/kg (CE table de cuisson)*	182.5
Dimensions LxP (mm)	710x520	Installation plan de travail	Traditionnelle

Prix maximum recommandé TTC € 954,49 | Eco Participation HT € 2,08

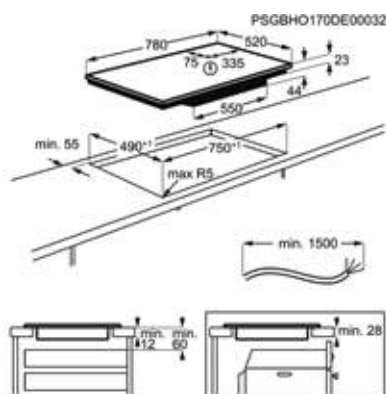
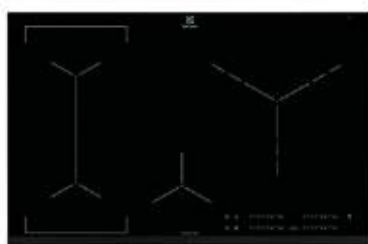


Table de cuisson EIV83446

> Fusionnez les zones pour plus d'espace de cuisson avec la fonction Bridge
La table de cuisson à induction 600 Bridge vous permet de combiner deux zones de cuisson séparées pour créer une seule grande surface. La température et le temps de cuisson étant harmonisés automatiquement, cette fonction est idéale pour la plupart des planchas ou cocottes.

- > SÉRIE 600 FLEX
- > Connection H²H: table pouvant piloter certaines hottes
- > Contrôle des zones de surface totale individualisé "Bridge"
- > 4 foyers induction dont une zone 32 cm
- > Commandes individuelles sensibles avec accès direct
- > Installation Optifix™
- > Branchement Monophasé ou Biphasé
- > 4 boosters
- > 4 minuteurs

Table	Induction	Nombre de zones de cuisson	4
Zone modulable	1	Niveau de puissance de la table de cuisson	14
Puissance électrique totale maximum (W)	7350	Consommation énergétique de la table de cuisson Wh/kg (CE table de cuisson)*	180.3
Dimensions LxP (mm)	780x520	Installation plan de travail	Traditionnelle

Prix maximum recommandé TTC € 1 092,49 | Eco Participation HT € 2,08

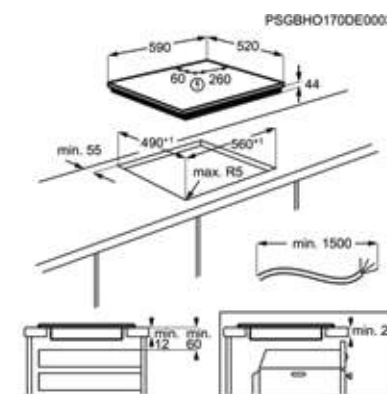
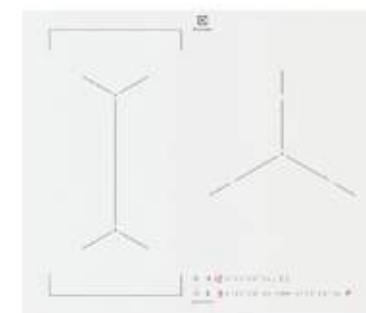


Table de cuisson EIV63342CW

> Fusionnez les zones pour plus d'espace de cuisson avec la fonction Bridge
La table de cuisson à induction 600 Bridge vous permet de combiner deux zones de cuisson séparées pour créer une seule grande surface. La température et le temps de cuisson étant harmonisés automatiquement, cette fonction est idéale pour la plupart des planchas ou cocottes.

- > SÉRIE 600 FLEX
- > Contrôle des zones de surface totale individualisé "Bridge"
- > 3 foyers
- > Double zone 18 / 28 cm - 5,2 kW
- > Commandes individuelles sensibles avec accès direct
- > Installation Optifix™
- > Branchement Monophasé
- > 3 boosters
- > 3 minuteurs

Table	Induction	Nombre de zones de cuisson	3
Zone modulable	1	Niveau de puissance de la table de cuisson	14
Puissance électrique totale maximum (W)	7350	Consommation énergétique de la table de cuisson Wh/kg (CE table de cuisson)*	182.5
Dimensions LxP (mm)	590x520	Installation plan de travail	Traditionnelle

Prix maximum recommandé TTC € 954,49 | Eco Participation HT € 2,08

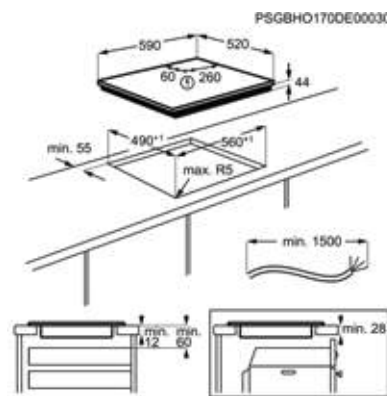
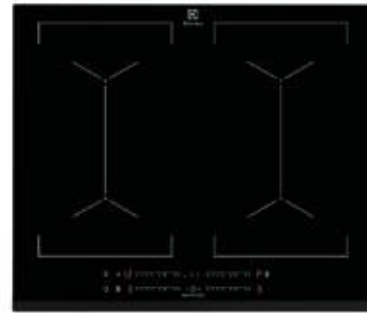


Table de cuisson KIV644

> Fusionnez les zones pour plus d'espace de cuisson avec la fonction Bridge
La table de cuisson à induction 600 Bridge vous permet de combiner deux zones de cuisson séparées pour créer une seule grande surface. La température et le temps de cuisson étant harmonisés automatiquement, cette fonction est idéale pour la plupart des planchas ou cocottes.

- > SÉRIE 600 FLEX
- > 2 surfaces de cuisson totale
- > Contrôle des zones de surface totale individualisé "Bridge"
- > Commandes individuelles sensibles avec accès direct
- > Installation Optifix™
- > Branchement Monophasé ou Biphase
- > Fonction Pause Stop & Go
- > Verrouillage des commandes
- > Détection des casseroles

Table	Induction	Nombre de zones de cuisson	4
Zone modulable	2	Niveau de puissance de la table de cuisson	14
Puissance électrique totale maximum (W)	7350	Consommation énergétique de la table de cuisson Wh/kg (CE table de cuisson)*	183.9
Dimensions LxP (mm)	590x520	Installation plan de travail	Traditionnelle

Prix maximum recommandé TTC € 839,49 | Eco Participation HT € 2,08

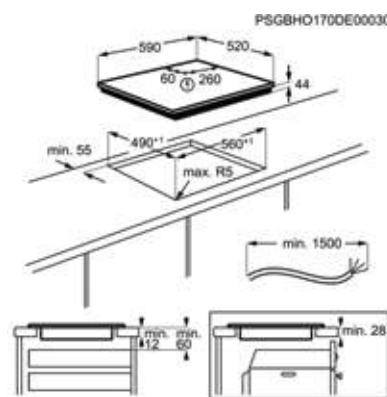


Table de cuisson EIV63341BK

> Fusionnez les zones pour plus d'espace de cuisson avec la fonction Bridge
La table de cuisson à induction 600 Bridge vous permet de combiner deux zones de cuisson séparées pour créer une seule grande surface. La température et le temps de cuisson étant harmonisés automatiquement, cette fonction est idéale pour la plupart des planchas ou cocottes.

- > SÉRIE 600 FLEX
- > Connection H²H: table pouvant piloter certaines hottes
- > Contrôle des zones de surface totale individualisé "Bridge"
- > 3 foyers
- > Commandes individuelles sensibles avec accès direct
- > Installation Optifix™
- > Branchement Monophasé ou Biphase
- > 3 boosters
- > 3 minuteurs

Table	Induction	Nombre de zones de cuisson	3
Zone modulable	1	Niveau de puissance de la table de cuisson	14
Puissance électrique totale maximum (W)	7200	Consommation énergétique de la table de cuisson Wh/kg (CE table de cuisson)*	182.5
Dimensions LxP (mm)	590x520	Installation plan de travail	Traditionnelle

Prix maximum recommandé TTC € 839,49 | Eco Participation HT € 2,08

Les prix indiqués ont un caractère uniquement indicatif, il appartient à chaque distributeur de fixer ses prix comme il le souhaite

La cuisson à induction, le chemin le plus rapide vers la perfection

Ces fonctions de cuisson à induction sont disponibles sur une large gamme de nos tables de cuisson. Prenez le contrôle par simple effleurement.



Zones de cuisson Infinite

Les zones de cuisson auto-adaptables Infinite reconnaissent les différentes tailles et formes de récipient, et chauffent la base de chaque récipient. Vous pouvez placer tous vos récipients sur la table de cuisson, et tous vos plats seront prêts en même temps.



Tables



Design unique en forme d'ailes de moulin pour identifier les zones de cuisson.



Hob²Hood®

La fonction Hob²Hood® relie votre table de cuisson à votre hotte à l'aide d'une connexion sans fil. Commencez à cuisiner, la hotte ajuste automatiquement les réglages. Vous bénéficiez d'une extraction optimale selon la puissance sélectionnée sur la table de cuisson.



PowerBoost

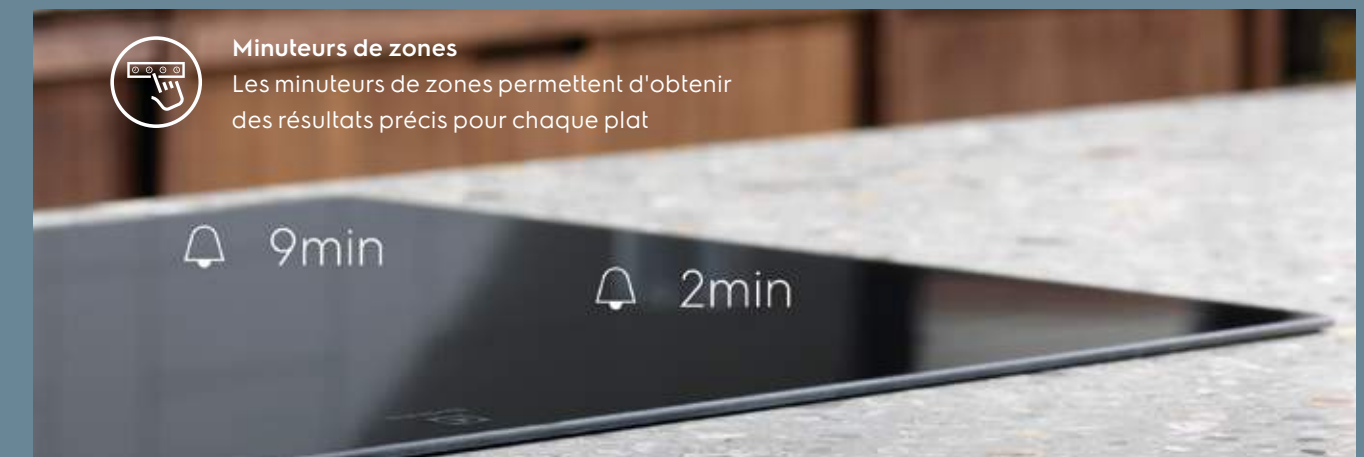
Commencez à cuisiner plus rapidement avec la fonction PowerBoost. Bénéficiez d'une explosion d'énergie pour atteindre instantanément les températures les plus élevées.



Slider

Accès direct à chaque position de cuisson

Cette fonction vous permet de régler instantanément un niveau de cuisson optimal.



Minuteurs de zones

Les minuteurs de zones permettent d'obtenir des résultats précis pour chaque plat

Table de cuisson EIT913



> La saveur en un clin d'œil
La technologie Induction permet d'atteindre plus rapidement et avec précision des températures élevées. La table réagira instantanément lorsque vous diminuerez ou augmenterez la température vous permettant ainsi de garder le contrôle.

- > SÉRIE 300
- > Foyers induction juxtaposés
- > 3 foyers
- > Commandes individuelles par touches sensibles
- > Installation Optifix™
- > Branchement Monophasé ou Biphasé
- > 3 boosters
- > 3 minuteurs
- > Fonction Pause Stop & Go

Table	Induction	Nombre de zones de cuisson	3
Niveau de puissance de la table de cuisson	14	Puissance électrique totale maximum (W)	6900
Consommation énergétique de la table de cuisson Wh/kg (CE table de cuisson)*	182.4	Dimensions LxP (mm)	910x410
Installation plan de travail	Traditionnelle	Couleur	Noir

Prix maximum recommandé TTC € 1 207,49 | Eco Participation HT € 2,08

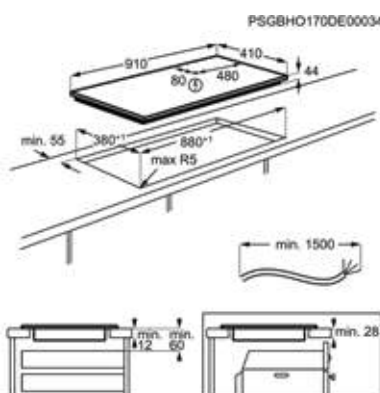


Table de cuisson EIT814

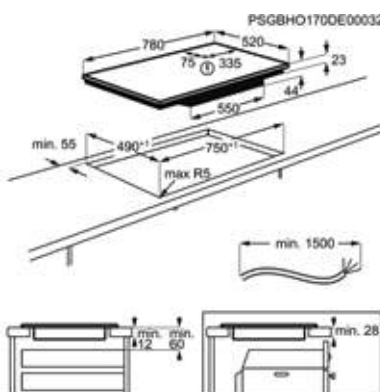


> La saveur en un clin d'œil
La technologie Induction permet d'atteindre plus rapidement et avec précision des températures élevées. La table réagira instantanément lorsque vous diminuerez ou augmenterez la température vous permettant ainsi de garder le contrôle.

- > SÉRIE 300
- > Connection H²H: table pouvant piloter certaines hottes
- > 4 foyers
- > Commandes individuelles sensibles avec accès direct
- > Installation Optifix™
- > Branchement Monophasé ou Biphasé
- > 4 boosters
- > 4 minuteurs
- > Fonction Pause Stop & Go

Table	Induction	Nombre de zones de cuisson	4
Niveau de puissance de la table de cuisson	14	Puissance électrique totale maximum (W)	7350
Consommation énergétique de la table de cuisson Wh/kg (CE table de cuisson)*	180.6	Dimensions LxP (mm)	780x520
Installation plan de travail	Traditionnelle	Couleur	Noir

Prix maximum recommandé TTC € 954,49 | Eco Participation HT € 2,08



Les prix indiqués ont un caractère uniquement indicatif, il appartient à chaque distributeur de fixer ses prix comme il le souhaite

Table de cuisson EIT61443B



> La saveur en un clin d'œil
La technologie Induction permet d'atteindre plus rapidement et avec précision des températures élevées. La table réagira instantanément lorsque vous diminuerez ou augmenterez la température vous permettant ainsi de garder le contrôle.

- > SÉRIE 300
- > Connection H²H: table pouvant piloter certaines hottes
- > 4 foyers
- > Commandes individuelles sensibles avec accès direct
- > Installation Optifix™
- > Branchement Monophasé ou Biphasé
- > 4 boosters
- > 4 minuteurs
- > Fonction Pause Stop & Go

Table	Induction	Nombre de zones de cuisson	4
Niveau de puissance de la table de cuisson	14	Puissance électrique totale maximum (W)	7200
Consommation énergétique de la table de cuisson Wh/kg (CE table de cuisson)*	180.2	Dimensions LxP (mm)	590x520
Installation plan de travail	Traditionnelle	Couleur	Noir

Prix maximum recommandé TTC € 747,49 | Eco Participation HT € 2,08

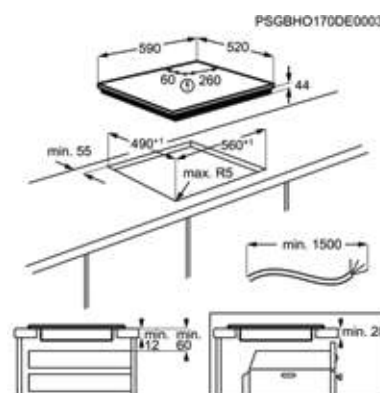


Table de cuisson LIT60333CK

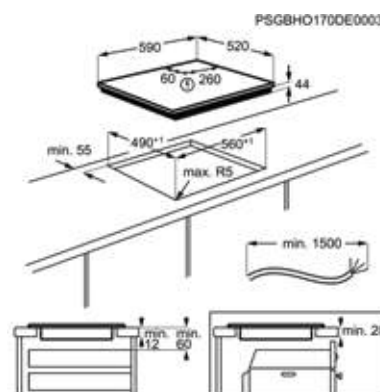


> La saveur en un clin d'œil
La technologie Induction permet d'atteindre plus rapidement et avec précision des températures élevées. La table réagira instantanément lorsque vous diminuerez ou augmenterez la température vous permettant ainsi de garder le contrôle.

- > SÉRIE 300
- > Connection H²H: table pouvant piloter certaines hottes
- > 3 foyers
- > Commandes individuelles par touches sensibles
- > Installation Optifix™
- > Branchement Monophasé ou Biphasé
- > 3 boosters
- > 3 minuteurs
- > Fonction Pause Stop & Go

Table	Induction	Nombre de zones de cuisson	3
Niveau de puissance de la table de cuisson	14	Puissance électrique totale maximum (W)	7200
Consommation énergétique de la table de cuisson Wh/kg (CE table de cuisson)*	179.5	Dimensions LxP (mm)	590x520
Installation plan de travail	Traditionnelle	Couleur	Noir

Prix maximum recommandé TTC € 747,49 | Eco Participation HT € 2,08



Les prix indiqués ont un caractère uniquement indicatif, il appartient à chaque distributeur de fixer ses prix comme il le souhaite



Electrolux Table de cuisson KCC84450

Table	Induction aspirante
Nombre de zones de cuisson	4
Zone modulable	2
Puissance électrique totale maximum (W)	7350
Dimensions LxP (mm)	830x515
Installation plan de travail	Traditionnelle
Niveau de puissance de la table de cuisson	9
Vitesse d'aspiration de la hotte	3+Intensive
Consommation énergétique de la table de cuisson Wh/kg (CE table de cuisson)*	186.3
Avant gauche	179.6
Arrière gauche	189.1
Arrière droite	189.1
Avant droite	187.3
Débit d'air en recyclage (m3/h) - vitesse mini/maxi	250 / 465
Débit d'air en recyclage (m3/h) vitesse intensive	585
Niveau sonore recyclage (dB) vitesse mini/maxi	54 / 70
Niveau sonore (dB) vitesse intensive	70
Puissance moteur absorbée (W)	200
Diamètre de la buse (mm)	220
Filtre inclus	Filtre à graisse et Filtre à charbon
Couleur	Noir
Cordon fourni (en m):	1.5
Fréquence (Hz)	50
Tension (V)	220-240V / 400V2N
Dimensions d'encastrement HxLxP (mm):	212x780x490
Dimensions emballées HxLxP (mm)	540x935x619
Poids brut/net (kg)	27.02 / 21.22
Fabriqué en	Allemagne
Code EAN	7332543813674
PNC	949 599 195
* Conformément au règlement	EU 66 / 2014

Classe énergétique



Electrolux Table de cuisson EIS8648

Electrolux Table de cuisson EIS6648

Electrolux Table de cuisson EIS84486

Electrolux Table de cuisson EIS6448

Table	Induction	Induction	Induction	Induction
Nombre de zones de cuisson	4	4	4	4
Zone modulable	1	1	1	1
Niveau de puissance de la table de cuisson	9	9	9	9
Puissance électrique totale maximum (W)	7350	7350	7350	7350
Consommation énergétique de la table de cuisson Wh/kg (CE table de cuisson)*	183.5	184.2	183.1	185
Dimensions LxP (mm)	780x520	590x520	780x520	590x520
Installation plan de travail	Traditionnelle	Traditionnelle	Traditionnelle	Traditionnelle
Couleur	Anthracite	Anthracite	Anthracite	Anthracite
Foyer avant gauche	Induction	Induction	Induction	Induction
Puissance / Booster / Diamètre Foyer avant gauche	2300 / 3200W / 210mm	2300 / 3200W / 210mm	2300 / 3200W / 210mm	2300 / 3200W / 210mm
Foyer arrière gauche	Induction	Induction	Induction	Induction
Puissance / Booster / Diamètre Foyer arrière gauche	2300 / 3200W / 210mm	2300 / 3200W / 210mm	2300 / 3200W / 210mm	2300 / 3200W / 210mm
Foyer avant droit		Induction		Induction
Puissance / Booster / Diamètre Foyer avant droit		1400 / 2500W / 145mm		1400 / 2500W / 145mm
Foyer avant centre	Induction		Induction	
Puissance / Booster / Diamètre foyer central	1400 / 2500W / 145mm		1400 / 2500W / 145mm	
Foyer arrière droit	Induction	Induction	Induction	Induction
Puissance / Booster / Diamètre Foyer arrière droit	2300 / 3600W / 240mm	1800 / 2800W / 180mm	1600 / 2300 / 3000 / 2500 / 3600 / 3600W / 180 / 240 / 320mm	1800 / 2800W / 180mm
Dimensions d'encastrement HxLxP (mm):	44x750x490	44x560x490	44x750x490	44x560x490
Dimensions emballées HxLxP (mm)	118x868x600	118x678x600	118x868x600	118x678x600
Tension (V)	220-240 / 400V2N	220-240V / 400V2N	220-240 / 400V2N	220-240V / 400V2N
Fréquence (Hz)	50-60	50-60	50-60	50-60
Cordon fourni (en m):	1.5	1.5	1.5	1.5
Gaz butane/propane:	non	non	non	non
Gaz homologué Corse:	non	non	non	non
Poids brut/net (kg)	13.86 / 12.12	11.72 / 10.56	14.14 / 12.94	12.12 / 11.24
Fabriqué en	Allemagne	Allemagne	Allemagne	Allemagne
PNC	949 596 889	949 596 891	949 596 963	949 596 906
Code EAN	7332543659043	7332543659050	7332543685295	7332543663347
* Conformément au règlement	EU 66 / 2014	EU 66 / 2014	EU 66 / 2014	EU 66 / 2014



Electrolux Table de cuisson
KIS82449

Electrolux Table de cuisson
EIS62341

Electrolux Table de cuisson
KIS62449

Electrolux Table de cuisson
EIV955

Table	Induction	Induction	Induction	Induction
Nombre de zones de cuisson	4	3	4	5
Zone modulable	1	1	1	1
Niveau de puissance de la table de cuisson	14	14	14	14
Puissance électrique totale maximum (W)	7200	7350	7200	7350
Consommation énergétique de la table de cuisson Wh/kg (CE table de cuisson)*	177.9	182.5	181.2	180.7
Dimensions LxP (mm)	780x520	590x520	590x520	910x520
Installation plan de travail	Traditionnelle	Traditionnelle	Traditionnelle	Traditionnelle
Couleur	Noir	Noir	Noir	Noir
Foyer avant gauche	Induction	Induction	Induction	Induction
Puissance / Booster / Diamètre Foyer avant gauche	2300 / 3200W / 210mm	2300 / 3200W / 210mm	2300 / 3200W / 210mm	2300 / 3200W / 220mm
Foyer arrière gauche	Induction	Induction	Induction	Induction
Puissance / Booster / Diamètre Foyer arrière gauche	2300 / 3200W / 210mm	2300 / 3200W / 210mm	2300 / 3200W / 210mm	2300 / 3200W / 220mm
Foyer avant droit	Induction	Induction	Induction	Induction
Puissance / Booster / Diamètre Foyer avant droit	1800 / 2800 / 3500 / 3700W / 180 / 280mm	1800 / 2800 / 3500 / 3700W / 180 / 280mm	1400 / 2500W / 145mm	1400 / 2500W / 145mm
Foyer avant centre	Induction	Induction	Induction	Induction
Puissance / Booster / Diamètre foyer central	1400 / 2500W / 145mm	1400 / 2500W / 145mm	1400 / 2500W / 145mm	1800 / 2800 / 3500 / 3700W / 180 / 280mm
Foyer arrière droit	Induction	Induction	Induction	Induction
Puissance / Booster / Diamètre Foyer arrière droit	2300 / 3600W / 240mm	2300 / 3600W / 240mm	1800 / 2800W / 180mm	2300 / 3200W / 210mm
Dimensions d'encastrement HxLxP (mm):	44x750x490	44x560x490	44x560x490	44x880x490
Dimensions emballées HxLxP (mm)	118x868x600	118x678x600	118x678x600	115x1170x630
Tension (V)	220-240V / 400V2N	220-240 / 400V2N	220-240V / 400V2N	220-240 / 400V2N
Fréquence (Hz)	50-60	50-60	50-60	50-60
Cordon fourni (en m):	1.5	1.5	1.5	1.5
Gaz butane/propane:	non	non	non	non
Gaz homologué Corse:	non	non	non	non
Poids brut/net (kg)	12.9 / 11.76	12.04 / 11.24	11.9 / 11.02	20.89 / 17.04
Fabriqué en	Allemagne	Allemagne	Allemagne	Allemagne
PNC	949 596 974	949 596 969	949 596 973	949 596 701
Code EAN	7332543700875	7332543701056	7332543699322	7332543587278
* Conformément au règlement	EU 66 / 2014	EU 66 / 2014	EU 66 / 2014	EU 66 / 2014



Electrolux Table de cuisson
EIV854

Electrolux Table de cuisson
EIV653

Electrolux Table de cuisson
EIV83446

Electrolux Table de cuisson
EIV73342

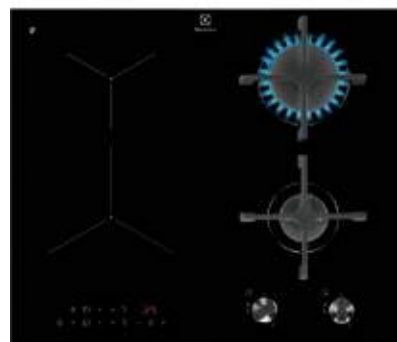
Table	Induction	Induction	Induction	Induction
Nombre de zones de cuisson	4	3	4	3
Zone modulable	1	1	1	1
Niveau de puissance de la table de cuisson	14	14	14	14
Puissance électrique totale maximum (W)	7350	7350	7350	7350
Consommation énergétique de la table de cuisson Wh/kg (CE table de cuisson)*	179.9	181.1	180.3	182.5
Dimensions LxP (mm)	780x520	590x520	780x520	710x520
Installation plan de travail	Traditionnelle	Traditionnelle	Traditionnelle	Traditionnelle
Couleur	Noir	Noir	Noir	Noir
Foyer avant gauche	Induction	Induction	Induction	Induction
Puissance / Booster / Diamètre Foyer avant gauche	2300 / 3200W / 220mm	2300 / 3200W / 220mm	2300 / 3200W / 210mm	2300 / 3200W / 210mm
Foyer arrière gauche	Induction	Induction	Induction	Induction
Puissance / Booster / Diamètre Foyer arrière gauche	2300 / 3200W / 220mm	2300 / 3200W / 220mm	2300 / 3200W / 210mm	2300 / 3200W / 210mm
Foyer avant droit	Induction	double zone, Induction	Induction	double zone, Induction
Puissance / Booster / Diamètre Foyer avant droit	1800 / 2800W / 180mm	1800 / 2800 / 3500 / 3700W / 180 / 280mm	1800 / 2800 / 3500 / 3700W / 180 / 280mm	1800 / 2800 / 3500 / 5200W / 180 / 280mm
Foyer avant centre	Induction	Induction	Induction	Induction
Puissance / Booster / Diamètre foyer central	1400 / 2500W / 145mm	1400 / 2500W / 145mm	1400 / 2500W / 145mm	1400 / 2500W / 145mm
Foyer arrière centre	Induction	Induction	Induction	Induction
Puissance / Booster / Diamètre Foyer central	2300 / 3200W / 210mm	2300 / 3200W / 210mm	2300 / 3200W / 210mm	2300 / 3200W / 210mm
Foyer arrière droit	Induction	Induction	Induction	Induction
Puissance / Booster / Diamètre Foyer arrière droit	1600 / 2300 / 3000 / 2500 / 3600 / 3600W / 180 / 240 / 320mm	1600 / 2300 / 3000 / 2500 / 3600 / 3600W / 180 / 240 / 320mm	1600 / 2300 / 3000 / 2500 / 3600 / 3600W / 180 / 240 / 320mm	1600 / 2300 / 3000 / 2500 / 3600 / 3600W / 180 / 240 / 320mm
Dimensions d'encastrement HxLxP (mm):	44x750x490	44x560x490	44x750x490	44x560x490
Dimensions emballées HxLxP (mm)	118x868x600	118x678x600	118x868x600	118x798x600
Tension (V)	220-240 / 400V2N	220-240 / 400V2N	220-240 / 400V2N	220-240
Fréquence (Hz)	50-60	50-60	50-60	50-60
Cordon fourni (en m):	1.5	1.5	1.5	1.5
Gaz butane/propane:	non	non	non	non
Gaz homologué Corse:	non	non	non	non
Poids brut/net (kg)	13.86 / 12.82	13.2 / 12.14	13.89 / 12.96	11.88 / 11.8
Fabriqué en	Allemagne	Allemagne	Allemagne	Allemagne
PNC	949 596 703	949 596 707	949 596 715	949 596 868
Code EAN	7332543590322	7332543590360	7332543590445	7332543644087
* Conformément au règlement	EU 66 / 2014	EU 66 / 2014	EU 66 / 2014	EU 66 / 2014



	Electrolux Table de cuisson EIV63342CW	Electrolux Table de cuisson KIV644	Electrolux Table de cuisson EIV63341BK	Electrolux Table de cuisson EIT913
Table	Induction	Induction	Induction	Induction
Nombre de zones de cuisson	3	4	3	3
Zone modulable	1	2	1	
Niveau de puissance de la table de cuisson	14	14	14	14
Puissance électrique totale maximum (W)	7350	7350	7200	6900
Consommation énergétique de la table de cuisson Wh/kg (CE table de cuisson)*	182.5	183.9	182.5	182.4
Dimensions LxP (mm)	590x520	590x520	590x520	910x410
Installation plan de travail	Traditionnelle	Traditionnelle	Traditionnelle	Traditionnelle
Couleur	Blanc	Noir	Noir	Noir
Foyer avant gauche	Induction	Induction	Induction	
Puissance / Booster / Diamètre Foyer avant gauche	2300 / 3200W / 210mm	2300 / 3200W / 180x210mm	2300 / 3200W / 210mm	
Foyer arrière gauche	Induction	Induction	Induction	Induction
Puissance / Booster / Diamètre Foyer arrière gauche	2300 / 3200W / 210mm	2300 / 3200W / 180x210mm	2300 / 3200W / 210mm	2300 / 3200W / 210mm
Foyer avant droit	double zone, Induction	Induction	double zone, Induction	
Puissance / Booster / Diamètre Foyer avant droit	1800 / 2800 / 3500 / 5200W / 180 / 280mm	2300 / 3200W / 180x210mm	1800 / 2800 / 3500 / 3600W / 180 / 280mm	
Foyer arrière centre				Induction
Puissance / Booster / Diamètre Foyer central				2300 / 3200W / 210mm
Foyer arrière droit		Induction		Induction
Puissance / Booster / Diamètre Foyer arrière droit		2300 / 3200W / 180x210mm		2300 / 3200W / 210mm
Dimensions d'encastrement HxLxP (mm):	44x560x490	44x560x490	44x560x490	44x880x380
Dimensions emballées HxLxP (mm)	118x678x600	118x678x600	118x678x600	115x1170x630
Tension (V)	220-240	220-240 / 400V2N	220-240 / 400V2N	220-240 / 400V2N
Fréquence (Hz)	50-60	50-60	50-60	50-60
Cordon fourni (en m):	1.5	1.5	1.5	1.5
Gaz butane/propane:	non	non	non	non
Gaz homologué Corse:	non	non	non	non
Poids brut/net (kg)	12.2 / 11.44	12.3 / 11.5	12.02 / 11.24	15.78 / 12.36
Fabriqué en	Allemagne	Allemagne	Allemagne	Allemagne
PNC	949 596 746	949 599 216	949 596 818	949 596 726
Code EAN	7332543601226	7332543821808	7332543621019	7332543592579
* Conformément au règlement	EU 66 / 2014	EU 66 / 2014	EU 66 / 2014	EU 66 / 2014



	Electrolux Table de cuisson EIT814	Electrolux Table de cuisson EIT61443B	Electrolux Table de cuisson LIT60333CK
Table	Induction	Induction	Induction
Nombre de zones de cuisson	4	4	3
Niveau de puissance de la table de cuisson	14	14	14
Puissance électrique totale maximum (W)	7350	7200	7200
Consommation énergétique de la table de cuisson Wh/kg (CE table de cuisson)*	180.6	180.2	179.5
Dimensions LxP (mm)	780x520	590x520	590x520
Installation plan de travail	Traditionnelle	Traditionnelle	Traditionnelle
Couleur	Noir	Noir	Noir
Foyer avant gauche	Induction	Induction	Induction
Puissance / Booster / Diamètre Foyer avant gauche	2300 / 3200W / 210mm	2300 / 3700W / 210mm	2300 / 3700W / 210mm
Foyer arrière gauche	Induction	Induction	Induction
Puissance / Booster / Diamètre Foyer arrière gauche	2300 / 3200W / 210mm	1800 / 2800W / 180mm	1400 / 2500W / 145mm
Foyer avant droit	Induction	Induction	Induction
Puissance / Booster / Diamètre Foyer avant droit	2300 / 3200W / 210mm	1400 / 2500W / 145mm	1800 / 2800 / 3500 / 3600W / 180 / 280mm
Foyer arrière droit	Induction	Induction	
Puissance / Booster / Diamètre Foyer arrière droit	2300 / 3200W / 210mm	1800 / 2800W / 180mm	
Dimensions d'encastrement HxLxP (mm):	44x750x490	44x560x490	44x560x490
Dimensions emballées HxLxP (mm)	118x868x600	118x678x600	118x678x600
Tension (V)	220-240 / 400V2N	220-240 / 400V2N	220-240 / 400V2N
Fréquence (Hz)	50-60	50-60	50-60
Cordon fourni (en m):	1.5	1.5	1.5
Gaz butane/propane:	non	non	non
Gaz homologué Corse:	non	non	non
Poids brut/net (kg)	12.88 / 11.76	11.88 / 10.78	11.7 / 10.92
Fabriqué en	Allemagne	Allemagne	Allemagne
PNC	949 596 728	949 596 804	949 596 802
Code EAN	7332543592593	7332543606306	7332543605941
* Conformément au règlement	EU 66 / 2014	EU 66 / 2014	EU 66 / 2014



PSGBHO130D000138

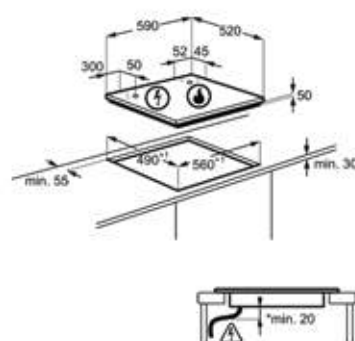


Table de cuisson EXD6576NOK

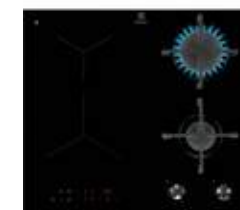
› Entre tradition et innovation.

Avec cette table de cuisson mixte, vous disposez de brûleurs à gaz et de zones de cuisson induction vous offrant la liberté d'utiliser différentes sources d'énergie.

- | | | |
|-----------------------------------|----------------------------|------------------------------|
| › Commandes par manettes | › Branchement Monophasé | › Verrouillage des commandes |
| › Sécurité gaz par thermocouple | › Grille(s) fonte | › Détection des casseroles |
| › Installation facilitée Optifix™ | › Fonction pause Stop & Go | › Anti-surchauffe |

Table	Mixte induction et gaz	Puissance gaz totale (W)	4600
Efficacité énergétique de la table de cuisson (EE table gaz) en %*	55.2	Dimensions LxP (mm)	590x520
Couleur	Noir	Efficacité énergétique selon le brûleur à gaz (EE brûleur gaz):	en %*
Avant droite	56.6	Arrière droite	53.8

Prix maximum recommandé TTC € 839,49 | Eco Participation HT € 2,08



Electrolux Table de cuisson EXD6576NOK

Table	Mixte induction et gaz
Puissance gaz totale (W)	4600
Efficacité énergétique de la table de cuisson (EE table gaz) en %*	55.2
Dimensions LxP (mm)	590x520
Couleur	Noir
Efficacité énergétique selon le brûleur à gaz (EE brûleur gaz):	en %*
Avant droite	56.6
Arrière droite	53.8
Foyer avant gauche	Induction
Puissance / Booster / Diamètre Foyer avant gauche	2300 / 3300W / 210mm
Foyer arrière gauche	Induction
Puissance / Booster / Diamètre Foyer arrière gauche	1400 / 2500W / 140mm
Foyer avant droit	Gaz semi-rapide
Puissance / Booster / Diamètre Foyer avant droit	1900W / 70mm
Puissance / Booster / Diamètre Foyer milieu gauche	0
Foyer arrière droit	Gaz rapide
Puissance / Booster / Diamètre Foyer arrière droit	2700W / 100mm
Puissance / Booster / Diamètre Foyer milieu droit	0
Puissance / Booster / Diamètre Foyer milieu centre	0
Dimensions d'encastrement HxLxP (mm):	50x560x490
Dimensions emballées HxLxP (mm)	160x720x630
Tension (V)	230-240
Fréquence (Hz)	50-60
Cordon fourni (en m):	1,1
Injecteurs gaz de ville:	livrés montés
Gaz butane/propane:	oui, G30 / G31 (3B / P) 30 / 30 mbar, livrée avec injecteurs
Gaz homologué Corse:	oui
Poids brut/net (kg)	11,6 / 11
Fabriqué en	Italie
PNC	949 760 092
Code EAN	7332543791538
* Conformément au règlement	EU 66 / 2014

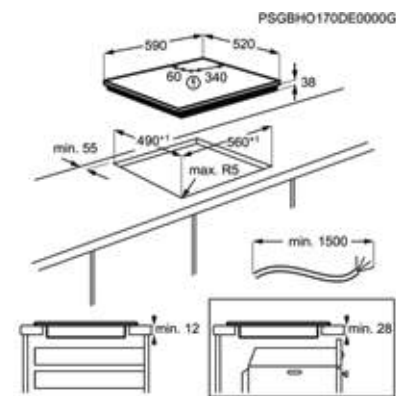


Table de cuisson EHF65451FK

> Cuisinez plus rapidement
Les foyers "High Speed" de cette table de cuisson vous permettent de chauffer vos aliments 25% plus rapidement que les foyers d'une table de cuisson vitrocéramique standard

- > SÉRIE 300
- > Connection H²H: table pouvant piloter certaines hottes
- > Commandes individuelles sensibles avec accès direct
- > Installation facilitée Optifix™
- > Branchement Monophasé
- > Fonction Pause Stop & Go
- > Verrouillage des commandes
- > Arrêt automatique
- > Témoins individuels de chaleur résiduelle

Table	Vitrocéramique	Nombre de zones de cuisson	4
Niveau de puissance de la table de cuisson	14	Puissance électrique totale maximum (W)	6400
Consommation énergétique de la table de cuisson Wh/kg (CE table de cuisson)*	190.3	Dimensions LxP (mm)	590x520
Installation plan de travail	Traditionnelle	Couleur	Noir

Prix maximum recommandé TTC € 517,49 | Eco Participation HT € 1,04

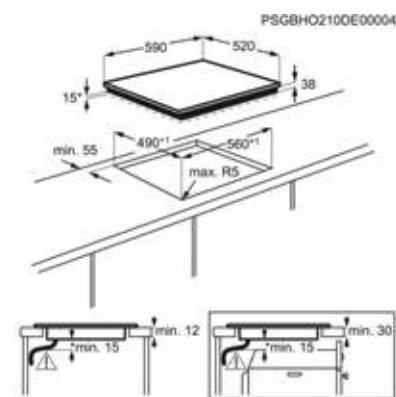


Table de cuisson EHV6232FOK

> Grande zone de cuisson
Servez-vous des grands récipients qu'utilisent les professionnels ! La zone de cuisson extra-large de cette table vous permet de préparer facilement toutes sortes de plats dans des casseroles volumineuses.

- > SÉRIE 300
- > 3 foyers
- > Commandes individuelles par touches sensibles
- > Installation facilitée Optifix™
- > Branchement Monophasé
- > Arrêt automatique
- > Témoins individuels de chaleur résiduelle
- > Bord biseauté en façade
- > Sécurité enfants

Table	Vitrocéramique	Nombre de zones de cuisson	3
Niveau de puissance de la table de cuisson	9	Puissance électrique totale maximum (W)	5700
Consommation énergétique de la table de cuisson Wh/kg (CE table de cuisson)*	188.3	Dimensions LxP (mm)	590x520
Installation plan de travail	Traditionnelle	Couleur	Noir

Prix maximum recommandé TTC € 459,99 | Eco Participation HT € 1,04

Les prix indiqués ont un caractère uniquement indicatif, il appartient à chaque distributeur de fixer ses prix comme il le souhaite

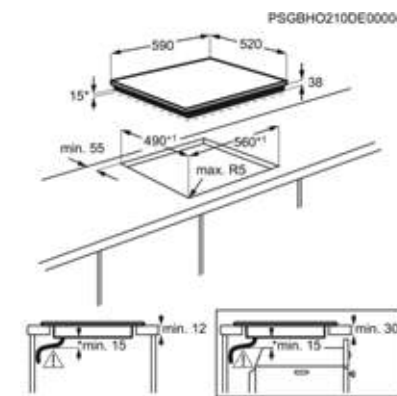


Table de cuisson EHV6140FOK

> Commandes par manettes latérales.
Vous trouverez les manettes de commandes sur le côté de cette table de cuisson facilement accessibles pour changer le niveau de puissance de votre table de cuisson.

- > SÉRIE 300
- > 4 foyers
- > Commandes par manettes
- > Installation facilitée Optifix™
- > Branchement Monophasé
- > Témoins individuels de chaleur résiduelle
- > Bord biseauté en façade
- > Foyer AVG Hi-Light : 1800W / 180mm
- > Foyer ARG Hi-Light : 1200W / 145mm

Table	Vitrocéramique	Nombre de zones de cuisson	4
Niveau de puissance de la table de cuisson	No	Puissance électrique totale maximum (W)	6000
Consommation énergétique de la table de cuisson Wh/kg (CE table de cuisson)*	181.7	Dimensions LxP (mm)	590x520
Installation plan de travail	Traditionnelle	Couleur	Noir

Prix maximum recommandé TTC € 402,49 | Eco Participation HT € 1,04

Les prix indiqués ont un caractère uniquement indicatif, il appartient à chaque distributeur de fixer ses prix comme il le souhaite



	Electrolux Table de cuisson EHF65451FK	Electrolux Table de cuisson EHV6232FOK	Electrolux Table de cuisson EHV6140FOK
Table	Vitrocéramique	Vitrocéramique	Vitrocéramique
Nombre de zones de cuisson	4	3	4
Niveau de puissance de la table de cuisson	14	9	No
Puissance électrique totale maximum (W)	6400	5700	6000
Consommation énergétique de la table de cuisson Wh/kg (CE table de cuisson)*	190.3	188.3	181.7
Dimensions LxP (mm)	590x520	590x520	590x520
Installation plan de travail	Traditionnelle	Traditionnelle	Traditionnelle
Couleur	Noir	Noir	Noir
Foyer avant gauche	High Speed	Hi-Light	Hi-Light
Puissance / Booster / Diamètre Foyer avant gauche	3000W / 210mm	1700W / 180mm	1800W / 180mm
Foyer arrière gauche	High Speed	Hi-Light	Hi-Light
Puissance / Booster / Diamètre Foyer arrière gauche	1600W / 145mm	1200W / 145mm	1200W / 145mm
Foyer avant droit	High Speed	Hi-Light, Triple zone	Hi-Light
Puissance / Booster / Diamètre Foyer avant droit	1600W / 145mm	1000 / 1800 / 2400W / 145 / 210 / 270mm	1200W / 145mm
Foyer arrière droit	(extensible), High Speed		Hi-Light
Puissance / Booster / Diamètre Foyer arrière droit	1800 / 2800W / 170x265mm		1800W / 180mm
Dimensions d'encastrement HxLxP (mm):	38x560x490	38x560x490	38x560x490
Dimensions emballées HxLxP (mm)	118x678x600	118x678x600	118x678x600
Tension (V)	220-240	220-240	220-240
Fréquence (Hz)	50-60	50-60	50-60
Cordon fourni (en m):	1.5	1.5	1.5
Gaz butane/propane:	non	non	non
Gaz homologué Corse:	non	non	non
Poids brut/net (kg)	8.88 / 7.82	8.5 / 7.78	8.2 / 7.55
Fabriqué en	Allemagne	Roumanie	Roumanie
PNC	949 596 413	949 492 261	949 492 260
Code EAN	7332543430697	7332543499489	7332543499472
* Conformément au règlement	EU 66 / 2014	EU 66 / 2014	EU 66 / 2014



Votre table de cuisson gaz, précise comme l'induction

La table de cuisson TouchSure rend la cuisine plus sûre et vous offre plus de contrôle sur la cuisson.

La puissance de la cuisson au gaz alliée à la précision de l'induction - la table de cuisson TouchSure vous offre le meilleur. C'est la cuisson au gaz la plus rapide et sûre, avec un contrôle total.



La réactivité du gaz avec des commandes sensibles

Contrôlez encore mieux l'intensité des flammes grâce au bandeau de commandes. FlameLight indique clairement votre niveau de cuisson.



Technologie Hob²Hood®

Grâce à la technologie Hob²Hood®, votre table de cuisson allume et contrôle automatiquement les réglages de la hotte.



Plus de sécurité grâce aux voyants LED

Ayez la certitude que vos brûleurs sont allumés, éteints ou toujours chauds après utilisation grâce aux voyants LED.



Éviter les accidents grâce à la sécurité thermocouple

La sécurité thermocouple vous garantit une parfaite sécurité, si la flamme de votre table de cuisson s'éteint de façon inattendue, la fonction bloque directement l'arrivée de gaz : la façon la plus sûre de cuisiner.



Cuisinez en confiance avec FlameLight

La première gamme de tables de cuisson gaz avec commandes électroniques.



Indicateur de marche

L'indicateur LED vous permet de savoir si la table est en fonctionnement ou si elle est éteinte.



Technologie Hob²Hood®

Grâce à la technologie Hob²Hood®, votre table de cuisson pilote automatiquement les réglages de la hotte.



Témoins de chaleur résiduelle

Ces témoins vous indiquent si les supports en fonte sont encore chauds après utilisation.



Timer

Grâce au nouveau timer, vous pouvez préciser la durée de cuisson désirée et vous serez alerté par un signal sonore dès que la préparation sera prête.



StepPower

Les commandes StepPower vous permettent de régler la flamme avec précision, pour une cuisson fiable et constante.

Cuisson fiable avec StepPower

Réglez la flamme avec précision à l'aide des commandes StepPower. Sélectionnez un niveau de chaleur de 1 à 9, ce qui facilite le réglage de la puissance. Pas besoin de voir la flamme, pour obtenir une chaleur fiable et constante à chaque fois.



Table de cuisson KGV9539IK



> Votre table de cuisson gaz, avec la performance de l'induction
La puissance de la cuisson au gaz alliée à la précision de l'induction - la table de cuisson TouchSure vous offre le meilleur. C'est la cuisson au gaz la plus rapide et sûre, avec un contrôle total.

- > SÉRIE 900 SENSE
- > Connection H²H: table pouvant piloter certaines hottes
- > Dessus verre
- > 5 foyers
- > Sécurité gaz par thermocouple
- > Commandes individuelles sensibles avec accès direct
- > Branchement Monophasé
- > Grille(s) fonte
- > Indicateur de mise en marche par LED

Table	Gaz	Nombre de zones de cuisson gaz	5
Puissance gaz totale (W)	10200	Efficacité énergétique de la table de cuisson (EE table gaz) en %*	55.975
Dimensions LxP (mm)	890x510	Installation plan de travail	Affleurante avec kit inclus et Traditionnelle
Couleur	Noir	Efficacité énergétique selon le brûleur à gaz (EE brûleur gaz) :	en % *

Prix maximum recommandé TTC € 1 667,49 | Eco Participation HT € 4,17

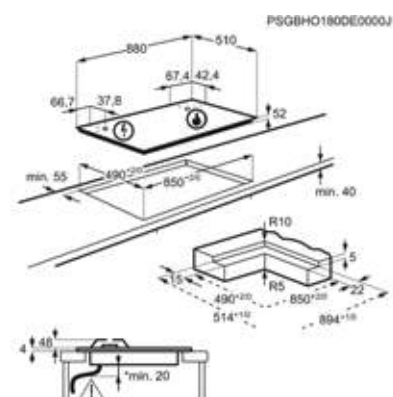


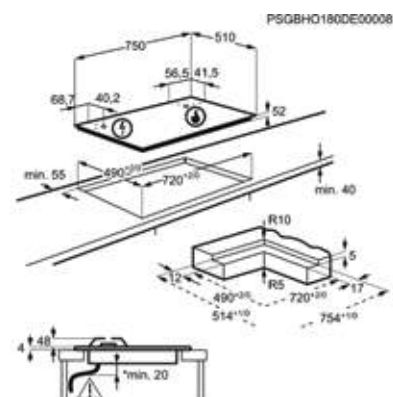
Table de cuisson KGV7539IK

> Votre table de cuisson gaz, avec la performance de l'induction
La puissance de la cuisson au gaz alliée à la précision de l'induction - la table de cuisson TouchSure vous offre le meilleur. C'est la cuisson au gaz la plus rapide et sûre, avec un contrôle total.

- > SÉRIE 900 SENSE
- > Connection H²H: table pouvant piloter certaines hottes
- > Dessus verre
- > Sécurité gaz par thermocouple
- > Commandes individuelles sensibles avec accès direct
- > Branchement Monophasé
- > Grille(s) fonte
- > Indicateur de mise en marche par LED
- > Minuteur

Table	Gaz	Nombre de zones de cuisson	5
Nombre de zones de cuisson gaz	5	Puissance gaz totale (W)	10200
Efficacité énergétique de la table de cuisson (EE table gaz) en %*	56.05	Dimensions LxP (mm)	750x510
Installation plan de travail	Affleurante avec kit inclus et Traditionnelle	Couleur	Noir

Prix maximum recommandé TTC € 1 529,49 | Eco Participation HT € 4,17



Les prix indiqués ont un caractère uniquement indicatif, il appartient à chaque distributeur de fixer ses prix comme il le souhaite

Table de cuisson KGG95375K



> Des voyants LED nets et lumineux pour choisir facilement l'intensité des flammes
Les voyants LED lumineux de la table de cuisson FlameLight vous indiquent si un brûleur est allumé ou éteint. Ils vous permettent également d'avoir le contrôle et de choisir parmi neuf niveaux de puissance des flammes, afin de pouvoir maîtriser facilement l'intensité des flammes lorsque vous cuisinez.

- > SÉRIE 800 PRO
- > Connection H²H: table pouvant piloter certaines hottes
- > Dessus verre
- > Commandes par manettes
- > Allumage électronique intégré aux manettes
- > Sécurité gaz par thermocouple
- > Branchement Monophasé
- > Grille(s) fonte
- > Indicateur de mise en marche par LED

Table	Gaz	Nombre de zones de cuisson	5
Niveau de puissance de la table de cuisson	9	Nombre de zones de cuisson gaz	5
Puissance gaz totale (W)	10500	Efficacité énergétique de la table de cuisson (EE table gaz) en %*	56.9
Dimensions LxP (mm)	880x510	Installation plan de travail	Traditionnelle

Prix maximum recommandé TTC € 919,99 | Eco Participation HT € 4,17

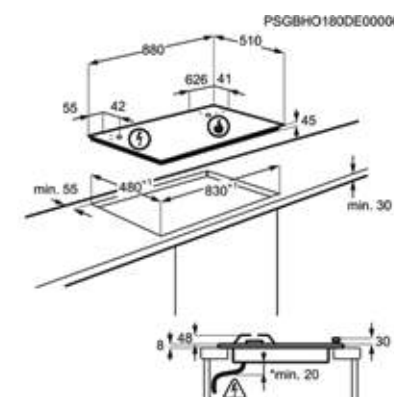


Table de cuisson KGG75375K

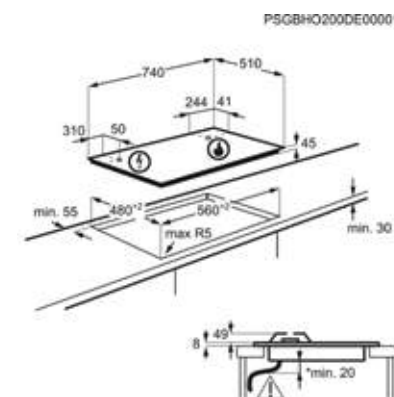


> Des voyants LED nets et lumineux pour choisir facilement l'intensité des flammes
Les voyants LED lumineux de la table de cuisson FlameLight vous indiquent si un brûleur est allumé ou éteint. Ils vous permettent également d'avoir le contrôle et de choisir parmi neuf niveaux de puissance des flammes, afin de pouvoir maîtriser facilement l'intensité des flammes lorsque vous cuisinez.

- > SÉRIE 800 PRO
- > Connection H²H: table pouvant piloter certaines hottes
- > Dessus verre
- > Commandes par manettes
- > Allumage électronique intégré aux manettes
- > Sécurité gaz par thermocouple
- > Encastrement standard
- > Branchement Monophasé
- > Grille(s) fonte

Table	Gaz	Nombre de zones de cuisson	5
Niveau de puissance de la table de cuisson	9	Nombre de zones de cuisson gaz	5
Puissance gaz totale (W)	10500	Efficacité énergétique de la table de cuisson (EE table gaz) en %*	55.7
Dimensions LxP (mm)	740x510	Installation plan de travail	Traditionnelle

Prix maximum recommandé TTC € 804,99 | Eco Participation HT € 4,17



Les prix indiqués ont un caractère uniquement indicatif, il appartient à chaque distributeur de fixer ses prix comme il le souhaite

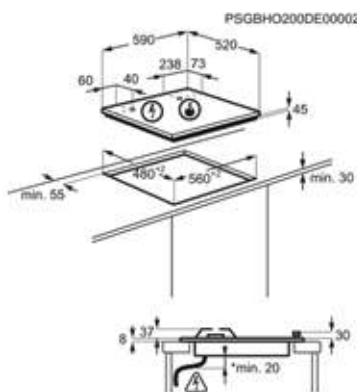


Table de cuisson KGG64375K

Des voyants LED nets et lumineux pour choisir facilement l'intensité des flammes
Les voyants LED lumineux de la table de cuisson FlameLight vous indiquent si un brûleur est allumé ou éteint. Ils vous permettent également d'avoir le contrôle et de choisir parmi neuf niveaux de puissance des flammes, afin de pouvoir maîtriser facilement l'intensité des flammes lorsque vous cuisinez.

- SÉRIE 800 PRO
- Commandes par manettes
- Branchement Monophasé
- Connection H²H: table pouvant piloter certaines hottes
- Allumage électronique intégré aux manettes
- Grille(s) fonte
- Dessus verre
- Sécurité gaz par thermocouple
- Indicateur de mise en marche par LED

Table	Gaz	Nombre de zones de cuisson	4
Niveau de puissance de la table de cuisson	9	Nombre de zones de cuisson gaz	4
Puissance gaz totale (W)	8600	Efficacité énergétique de la table de cuisson (EE table gaz) en %*	55,3
Dimensions LxP (mm)	590x520	Installation plan de travail	Traditionnelle

Prix maximum recommandé TTC € 689,99 | Eco Participation HT € 2,08

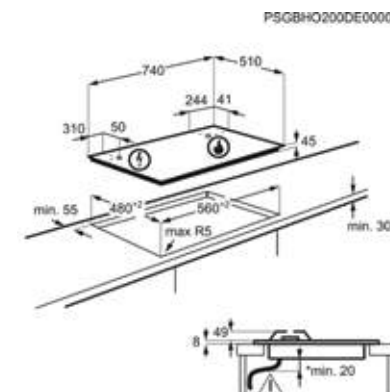


Table de cuisson EGG75372M

StepPower pour un réglage parfait de la cuisson
Cuisinez vos plats sans vous compliquer la vie avec notre table gaz StepPower 600. Vous pouvez, confortablement, gérer le niveau de la flamme de 1 à 9 d'un seul geste avec précision et maîtrise.

- Commandes par manettes
- Branchement Monophasé
- Foyer ARG Gaz semi-rapide : 1850W / 70mm
- Allumage électronique intégré aux manettes
- Foyer Milieu centre Gaz multi-couronne : 3900W / 122mm
- Foyer ARD Gaz semi-rapide : 1850W / 70mm
- Encastrement standard
- Foyer AVG Gaz semi-rapide : 1850W / 70mm
- Bandeau de commandes Frontal

Table	Gaz	Nombre de zones de cuisson	5
Niveau de puissance de la table de cuisson	9	Nombre de zones de cuisson gaz	5
Puissance gaz totale (W)	10450	Efficacité énergétique de la table de cuisson (EE table gaz) en %*	57,9
Dimensions LxP (mm)	740x510	Installation plan de travail	Traditionnelle

Prix maximum recommandé TTC € 689,99 | Eco Participation HT € 4,17

Table de cuisson EGG75372K

StepPower pour un réglage parfait de la cuisson
Cuisinez vos plats sans vous compliquer la vie avec notre table gaz StepPower 600. Vous pouvez, confortablement, gérer le niveau de la flamme de 1 à 9 d'un seul geste avec précision et maîtrise.

- Dessus verre
- Sécurité gaz par thermocouple
- Grille(s) fonte
- Commandes par manettes
- Encastrement standard
- Foyer Milieu centre Gaz multi-couronne : 3900W / 122mm
- Allumage électronique intégré aux manettes
- Branchement Monophasé
- Foyer AVG Gaz semi-rapide : 1850W / 70mm

Table	Gaz	Nombre de zones de cuisson	5
Niveau de puissance de la table de cuisson	9	Nombre de zones de cuisson gaz	5
Puissance gaz totale (W)	10450	Efficacité énergétique de la table de cuisson (EE table gaz) en %*	57,9
Dimensions LxP (mm)	740x510	Installation plan de travail	Traditionnelle

Prix maximum recommandé TTC € 689,99 | Eco Participation HT € 4,17

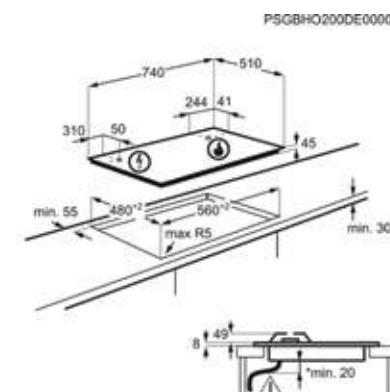
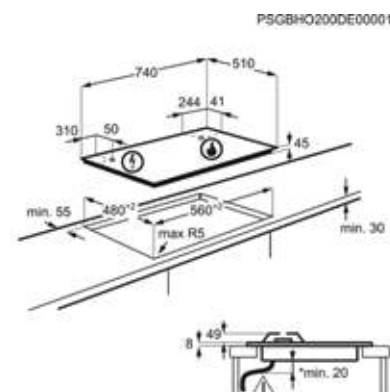


Table de cuisson EGG75372W

StepPower pour un réglage parfait de la cuisson
Cuisinez vos plats sans vous compliquer la vie avec notre table gaz StepPower 600. Vous pouvez, confortablement, gérer le niveau de la flamme de 1 à 9 d'un seul geste avec précision et maîtrise.

- Commandes par manettes
- Branchement Monophasé
- Foyer ARG Gaz semi-rapide : 1850W / 70mm
- Allumage électronique intégré aux manettes
- Foyer Milieu centre Gaz multi-couronne : 3900W / 122mm
- Foyer ARD Gaz semi-rapide : 1850W / 70mm
- Encastrement standard
- Foyer AVG Gaz semi-rapide : 1850W / 70mm
- Bandeau de commandes Frontal

Table	Gaz	Nombre de zones de cuisson	5
Niveau de puissance de la table de cuisson	9	Nombre de zones de cuisson gaz	5
Puissance gaz totale (W)	10450	Efficacité énergétique de la table de cuisson (EE table gaz) en %*	57,9
Dimensions LxP (mm)	740x510	Installation plan de travail	Traditionnelle

Prix maximum recommandé TTC € 689,99 | Eco Participation HT € 4,17

Les prix indiqués ont un caractère uniquement indicatif, il appartient à chaque distributeur de fixer ses prix comme il le souhaite

Les prix indiqués ont un caractère uniquement indicatif, il appartient à chaque distributeur de fixer ses prix comme il le souhaite



Table de cuisson EGG64272K

> StepPower pour un réglage parfait de la cuisson
Cuisinez vos plats sans vous compliquer la vie avec notre table gaz StepPower 600. Vous pouvez, confortablement, gérer le niveau de la flamme de 1 à 9 d'un seul geste avec précision et maîtrise.

- > Dessus verre
- > Commandes par manettes
- > Allumage électronique intégré aux manettes
- > Sécurité gaz par thermocouple
- > Branchement Monophasé
- > Grille(s) fonte
- > Foyer AVG Gaz auxiliaire : 1000W / 54mm
- > Foyer ARG Gaz rapide : 3000W / 100mm
- > Foyer AVD Gaz semi-rapide : 1900W / 70mm

Table	Gaz	Nombre de zones de cuisson	4
Niveau de puissance de la table de cuisson	9	Nombre de zones de cuisson gaz	4
Puissance gaz totale (W)	7700	Efficacité énergétique de la table de cuisson (EE table gaz) en %*	58.8
Dimensions LxP (mm)	580x510	Installation plan de travail	Traditionnelle

Prix maximum recommandé TTC € 517,49 | Eco Participation HT € 2,08

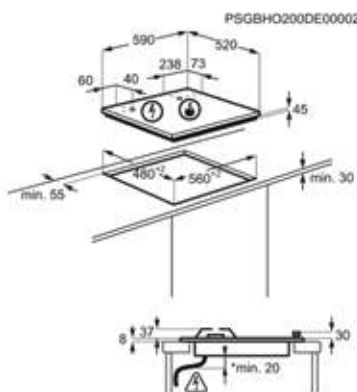


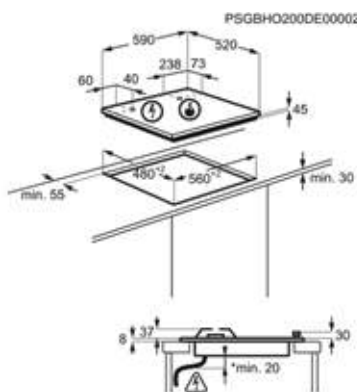
Table de cuisson EGG64272M

> StepPower pour un réglage parfait de la cuisson
Cuisinez vos plats sans vous compliquer la vie avec notre table gaz StepPower 600. Vous pouvez, confortablement, gérer le niveau de la flamme de 1 à 9 d'un seul geste avec précision et maîtrise.

- > Commandes par manettes
- > Allumage électronique intégré aux manettes
- > Branchement Monophasé
- > Foyer ARG Gaz rapide : 2950W / 100mm
- > Foyer AVD Gaz semi-rapide : 1850W / 70mm
- > Foyer ARD Gaz semi-rapide : 1850W / 70mm
- > Bandeau de commandes Frontal

Table	Gaz	Nombre de zones de cuisson	4
Niveau de puissance de la table de cuisson	9	Nombre de zones de cuisson gaz	4
Puissance gaz totale (W)	7650	Efficacité énergétique de la table de cuisson (EE table gaz) en %*	59.6
Dimensions LxP (mm)	590x520	Installation plan de travail	Traditionnelle

Prix maximum recommandé TTC € 517,49 | Eco Participation HT € 2,08



Les prix indiqués ont un caractère uniquement indicatif, il appartient à chaque distributeur de fixer ses prix comme il le souhaite



Table de cuisson KGE6633NOK

> Obtenez une montée en température plus rapide avec les brûleurs Speed Burners.
Les brûleurs SpeedBurners de cette table de cuisson Série 600 produisent de la chaleur en biais, contrairement aux modèles standard, qui produisent la flamme horizontalement. Cela réduit la perte d'énergie et garantit des temps de cuisson réduits de 20 %.

- > SÉRIE 600 PRO
- > Design Slim
- > Dessus verre
- > Commandes par manettes
- > Allumage électronique intégré aux manettes
- > Sécurité gaz par thermocouple
- > Branchement Monophasé
- > Grille(s) fonte
- > Foyer AVG Gaz rapide : 3000W / 100mm

Table	Gaz	Nombre de zones de cuisson gaz	3
Puissance gaz totale (W)	7900	Efficacité énergétique de la table de cuisson (EE table gaz) en %*	58.2
Dimensions LxP (mm)	590x520	Installation plan de travail	Traditionnelle
Couleur	Noir	Efficacité énergétique selon le brûleur à gaz (EE brûleur gaz) :	en % *

Prix maximum recommandé TTC € 517,49 | Eco Participation HT € 2,08

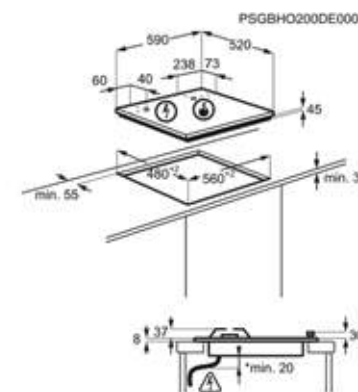


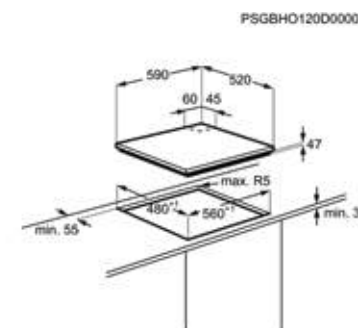
Table de cuisson EGT6242NVK

> La puissance du gaz rencontre la beauté du verre
Cette table de cuisson gaz, allie la précision, la puissance et l'efficacité d'une cuisson au gaz, dans un design unique

- > SÉRIE 300
- > Dessus verre
- > Commandes par manettes
- > Allumage électronique intégré aux manettes
- > Sécurité gaz par thermocouple
- > Grilles émail
- > Branchement Monophasé
- > Foyer AVG Gaz auxiliaire : 1000W / 54mm
- > Foyer ARG Gaz rapide : 2900W / 100mm

Table	Gaz	Nombre de zones de cuisson gaz	4
Puissance gaz totale (W)	7700	Efficacité énergétique de la table de cuisson (EE table gaz) en %*	55.4
Dimensions LxP (mm)	590x520	Couleur	Noir
Efficacité énergétique selon le brûleur à gaz (EE brûleur gaz) :	en % *	Arrière gauche	52.9

Prix maximum recommandé TTC € 459,99 | Eco Participation HT € 2,08



Les prix indiqués ont un caractère uniquement indicatif, il appartient à chaque distributeur de fixer ses prix comme il le souhaite



Table de cuisson EGH7459GOX

> S'adapte à votre façon de cuisiner
Les casseroles sont de formes et tailles diverses. Pourquoi n'en serait-il pas de même pour les brûleurs. Cette table de cuisson à gaz BridgeBurner est dotée de brûleurs spéciaux que vous pouvez transformer en une grande zone de cuisson unique.

- > SÉRIE 600 FLEX
- > Foyer triple couronne 4kW
- > Commandes par manettes
- > Allumage électronique intégré aux manettes
- > Sécurité gaz par thermocouple
- > Encastrement standard
- > Branchement Monophasé
- > Grille(s) fonte
- > Livrée avec gril plancha

Table	Gaz	Nombre de zones de cuisson	5
Nombre de zones de cuisson gaz	5	Puissance gaz totale (W)	11800
Efficacité énergétique de la table de cuisson (EE table gaz) en %*	55.1	Dimensions LxP (mm)	745x510
Couleur	Acier inoxydable avec revêtement anti-trace	Efficacité énergétique selon le brûleur à gaz (EE brûleur gaz) :	en % *

Prix maximum recommandé TTC € 747,49 | Eco Participation HT € 4,17

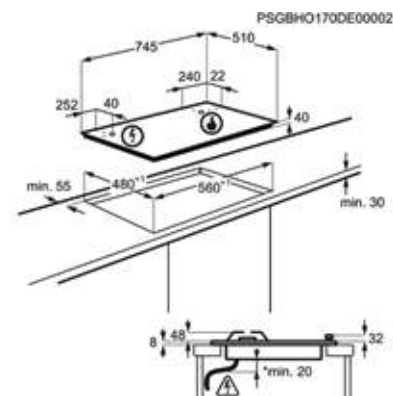


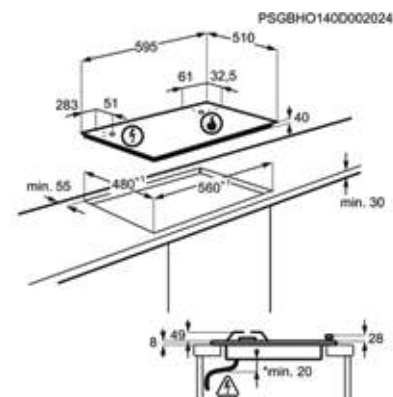
Table de cuisson EGH6349GOX

> S'adapte à votre façon de cuisiner
Les casseroles sont de formes et tailles diverses. Pourquoi n'en serait-il pas de même pour les brûleurs. Cette table de cuisson à gaz BridgeBurner est dotée de brûleurs spéciaux que vous pouvez transformer en une grande zone de cuisson unique.

- > SÉRIE 600 FLEX
- > Foyer triple couronne 4kW
- > Commandes par manettes
- > Allumage électronique intégré aux manettes
- > Sécurité gaz par thermocouple
- > Branchement Monophasé
- > Grille(s) fonte
- > Livrée avec gril plancha
- > Foyer AVG Gaz multi-couronne : 4000W / 128mm

Table	Gaz	Nombre de zones de cuisson	4
Nombre de zones de cuisson gaz	4	Puissance gaz totale (W)	8800
Efficacité énergétique de la table de cuisson (EE table gaz) en %*	55.1	Dimensions LxP (mm)	595x510
Couleur	Acier inoxydable avec revêtement anti-trace	Efficacité énergétique selon le brûleur à gaz (EE brûleur gaz) :	en % *

Prix maximum recommandé TTC € 689,99 | Eco Participation HT € 2,08



Les prix indiqués ont un caractère uniquement indicatif, il appartient à chaque distributeur de fixer ses prix comme il le souhaite



Table de cuisson KGU75361X

> Série 700 Pro - Commandes StepPower : une cuisson fiable avec les commandes StepPower.
Réglez la flamme avec précision grâce aux commandes StepPower de cette table gaz Série 700 Pro. Sélectionnez un niveau de chaleur de 1 à 9, ce qui facilite le réglage de la puissance. Pas besoin de voir la flamme pour obtenir une chaleur fiable et constante à chaque fois.

- > SÉRIE 700 PRO
- > Design ultra plat inox
- > 5 foyers
- > Commandes par manettes
- > Allumage électronique intégré aux manettes
- > Sécurité gaz par thermocouple
- > Encastrement standard
- > Branchement Monophasé
- > Grille(s) fonte

Table	Gaz	Nombre de zones de cuisson gaz	5
Puissance gaz totale (W)	10600	Efficacité énergétique de la table de cuisson (EE table gaz) en %*	62.1
Dimensions LxP (mm)	745x515	Couleur	Inox
Efficacité énergétique selon le brûleur à gaz (EE brûleur gaz) :	en % *	Arrière gauche	63.2

Prix maximum recommandé TTC € 689,99 | Eco Participation HT € 4,17

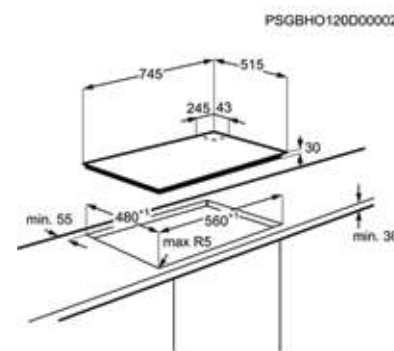


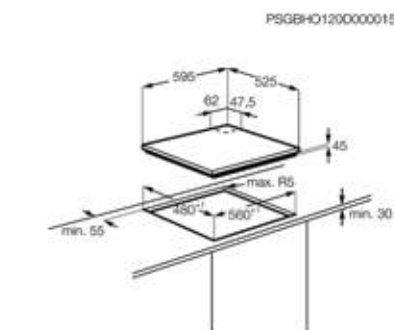
Table de cuisson KGU64361X

> Série 700 Pro - Commandes StepPower : une cuisson fiable avec les commandes StepPower.
Réglez la flamme avec précision grâce aux commandes StepPower de cette table gaz Série 700 Pro. Sélectionnez un niveau de chaleur de 1 à 9, ce qui facilite le réglage de la puissance. Pas besoin de voir la flamme pour obtenir une chaleur fiable et constante à chaque fois.

- > SÉRIE 700 PRO
- > Design ultra plat inox
- > Commandes par manettes
- > Allumage électronique intégré aux manettes
- > Sécurité gaz par thermocouple
- > Branchement Monophasé
- > Grille(s) fonte
- > Foyer AVG Gaz multi-couronne : 4000W / 128mm
- > Foyer ARG Gaz semi-rapide : 1900W / 80mm

Table	Gaz	Nombre de zones de cuisson gaz	4
Puissance gaz totale (W)	8800	Efficacité énergétique de la table de cuisson (EE table gaz) en %*	59.7
Dimensions LxP (mm)	595x525	Couleur	Inox
Efficacité énergétique selon le brûleur à gaz (EE brûleur gaz) :	en % *	Arrière gauche	59.9

Prix maximum recommandé TTC € 517,49 | Eco Participation HT € 2,08



Les prix indiqués ont un caractère uniquement indicatif, il appartient à chaque distributeur de fixer ses prix comme il le souhaite

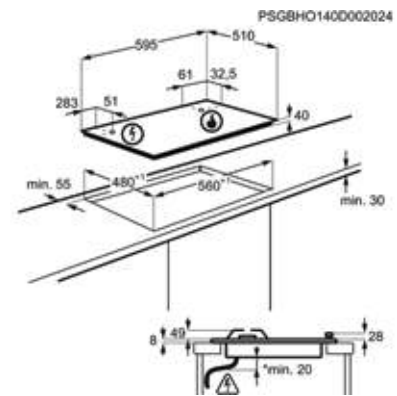


Table de cuisson KGS6424SX

> Efficacité énergétique et puissance
Les brûleurs de cette table de cuisson gaz d'Electrolux sont conçus pour atteindre rapidement la chaleur souhaitée. Rapide et plus puissant tout en économisant jusqu'à 20% d'énergie.

- > SÉRIE 600 PRO
- > Design Slim
- > 4 foyers
- > Commandes par manettes
- > Allumage électronique intégré aux manettes
- > Sécurité gaz par thermocouple
- > Grilles émail
- > Branchement Monophasé
- > Foyer AVG Gaz rapide : 3000W / 100mm

Table	Gaz	Nombre de zones de cuisson	4
Nombre de zones de cuisson gaz	4	Puissance gaz totale (W)	7700
Efficacité énergétique de la table de cuisson (EE table gaz) en %*	58.8	Dimensions LxP (mm)	595x510
Couleur	Inox	Efficacité énergétique selon le brûleur à gaz (EE brûleur gaz) :	en % *

Prix maximum recommandé TTC € 402,49 | Eco Participation HT € 1,04

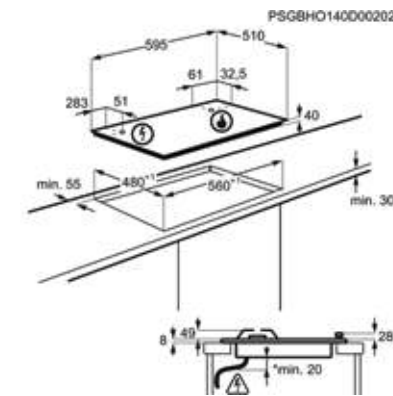


Table de cuisson KGS6424K

> Efficacité énergétique et puissance
Les brûleurs de cette table de cuisson gaz d'Electrolux sont conçus pour atteindre rapidement la chaleur souhaitée. Rapide et plus puissant tout en économisant jusqu'à 20% d'énergie.

- > Design Slim
- > Email
- > 4 foyers
- > Commandes par manettes
- > Allumage électronique intégré aux manettes
- > Sécurité gaz par thermocouple
- > Grilles émail
- > Branchement Monophasé
- > Foyer AVG Gaz rapide : 3000W / 100mm

Table	Gaz	Nombre de zones de cuisson gaz	4
Puissance gaz totale (W)	7700	Efficacité énergétique de la table de cuisson (EE table gaz) en %*	58.8
Dimensions LxP (mm)	595x510	Couleur	Noir
Efficacité énergétique selon le brûleur à gaz (EE brûleur gaz) :	en % *	Arrière gauche	59.5

Prix maximum recommandé TTC € 402,49 | Eco Participation HT € 1,04

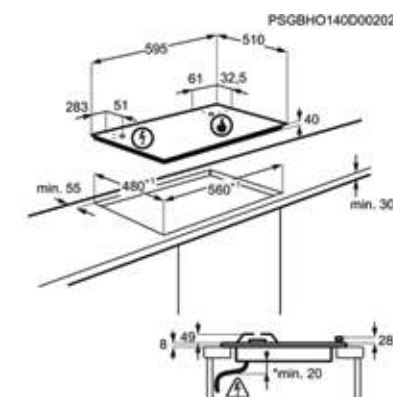
Table de cuisson KGS6424W

> Efficacité énergétique et puissance
Les brûleurs de cette table de cuisson gaz d'Electrolux sont conçus pour atteindre rapidement la chaleur souhaitée. Rapide et plus puissant tout en économisant jusqu'à 20% d'énergie.

- > SÉRIE 600 PRO
- > Design Slim
- > Email
- > 4 foyers
- > Commandes par manettes
- > Allumage électronique intégré aux manettes
- > Sécurité gaz par thermocouple
- > Grilles émail
- > Branchement Monophasé

Table	Gaz	Nombre de zones de cuisson	5
Nombre de zones de cuisson gaz	4	Puissance gaz totale (W)	7700
Efficacité énergétique de la table de cuisson (EE table gaz) en %*	58.8	Dimensions LxP (mm)	595x510
Installation plan de travail	Traditionnelle	Couleur	Blanc

Prix maximum recommandé TTC € 402,49 | Eco Participation HT € 1,04





	Electrolux Table de cuisson KGV95391K	Electrolux Table de cuisson KGV75391K	Electrolux Table de cuisson KGG95375K	Electrolux Table de cuisson KGG75375K
Table	Gaz	Gaz	Gaz	Gaz
Nombre de zones de cuisson		5	5	5
Niveau de puissance de la table de cuisson			9	9
Nombre de zones de cuisson gaz	5	5	5	5
Puissance gaz totale (W)	10200	10200	10500	10500
Efficacité énergétique de la table de cuisson (EE table gaz) en %*	55.975	56.05	56.9	55.7
Dimensions LxP (mm)	890x510	750x510	880x510	740x510
Installation plan de travail	Affleurante avec kit inclus et Traditionnelle	Affleurante avec kit inclus et Traditionnelle	Traditionnelle	Traditionnelle
Couleur	Noir	Noir	Noir	Noir
Efficacité énergétique selon le brûleur à gaz (EE brûleur gaz) :	en % *	en % *	en % *	en % *
Arrière gauche	57.5	57.5	59.4	58.3
Arrière droite	57.5	57.5	58.9	55.7
Avant gauche	56.1	54.5	55.7	54.5
Foyer avant gauche	Gaz semi-rapide	Gaz semi-rapide	Gaz semi-rapide	Gaz semi-rapide
Puissance / Booster / Diamètre Foyer avant gauche	1900W / 80mm	1900W / 80mm	1900W / 80mm	1900W / 80mm
Foyer arrière gauche	Gaz semi-rapide	Gaz semi-rapide	Gaz semi-rapide	Gaz semi-rapide
Puissance / Booster / Diamètre Foyer arrière gauche	1900W / 80mm	1900W / 80mm	1900W / 80mm	1900W / 80mm
Foyer avant droit	Gaz auxiliaire	Gaz auxiliaire	Gaz auxiliaire	Gaz auxiliaire
Puissance / Booster / Diamètre Foyer avant droit	1000W / 65mm	1000W / 65mm	1000W / 65mm	1000W / 65mm
Foyer arrière droit	Gaz semi-rapide	Gaz semi-rapide	Gaz semi-rapide	Gaz semi-rapide
Puissance / Booster / Diamètre Foyer arrière droit	1900W / 80mm	1900W / 80mm	1900W / 80mm	1900W / 80mm
Foyeu milieu centre	Gaz multi-couronne	Gaz multi-couronne	Gaz multi-couronne	Gaz multi-couronne
Puissance / Booster / Diamètre Foyer milieu centre	3500W / 130mm	3500W / 130mm	3900W / 128mm	3900W / 128mm
Dimensions d'encastrement HxLxP (mm):	52x850x490	52x720x490	40x830x480	40x560x480
Dimensions emballées HxLxP (mm)	160x1005x626	160x875x626	172x1054x660	160x851x626
Tension (V)	220-240	220-240	220-240	220-240
Fréquence (Hz)	50 / 60	50 / 60	50-60	50-60
Cordon fourni (en m):	1.1	1.1	1.1	1.1
Injecteurs gaz de ville:	livrés montés	livrés montés	G20 (2H) 20 mbar	G20 (2H) 20 mbar
Gaz butane/propane:	oui, livrée avec injecteurs	oui, G30 / G31 (3B / P) 30 / 30 mbar, livrée avec injecteurs	oui, livrée avec injecteurs	oui, livrée avec injecteurs
Gaz homologué Corse:	non	non	non	non
Poids brut/net (kg)	23.9 / 22.8	21.5 / 20.4	19.4 / 18.4	16.7 / 16
Fabriqué en	Italie	Italie	Italie	Italie
PNC	949 750 908	949 770 073	949 750 981	949 630 925
Code EAN	7332543593996	7332543574940	7332543753000	7332543752874
* Conformément au règlement	EU 66 / 2014	EU 66 / 2014	EU 66 / 2014	EU 66 / 2014



	Electrolux Table de cuisson KGG64375K	Electrolux Table de cuisson EGG75372K	Electrolux Table de cuisson EGG75372M	Electrolux Table de cuisson EGG75372W
Table	Gaz	Gaz	Gaz	Gaz
Nombre de zones de cuisson	4	5	5	5
Niveau de puissance de la table de cuisson	9	9	9	9
Nombre de zones de cuisson gaz	4	5	5	5
Puissance gaz totale (W)	8600	10450	10450	10450
Efficacité énergétique de la table de cuisson (EE table gaz) en %*	55.3	57.9	57.9	57.9
Dimensions LxP (mm)	590x520	740x510	740x510	740x510
Installation plan de travail	Traditionnelle	Traditionnelle	Traditionnelle	Traditionnelle
Couleur	Noir	Noir	miroir	Blanc
Efficacité énergétique selon le brûleur à gaz (EE brûleur gaz) :	en % *	en % *	en % *	en % *
Arrière gauche	56.4	58.5	58.5	58.5
Arrière droite	56.8	60.8	60.8	60.8
Avant gauche	52.8	54.5	54.5	54.5
Foyer avant gauche	Gaz multi-couronne	Gaz semi-rapide	Gaz semi-rapide	Gaz semi-rapide
Puissance / Booster / Diamètre Foyer avant gauche	3900W / 130mm	1850W / 70mm	1850W / 70mm	1850W / 70mm
Foyer arrière gauche	Gaz semi-rapide	Gaz semi-rapide	Gaz semi-rapide	Gaz semi-rapide
Puissance / Booster / Diamètre Foyer arrière gauche	1900W / 80mm	1850W / 70mm	1850W / 70mm	1850W / 70mm
Foyer avant droit	Gaz auxiliaire	Gaz auxiliaire	Gaz auxiliaire	Gaz auxiliaire
Puissance / Booster / Diamètre Foyer avant droit	1000W / 65mm	1000W / 54mm	1000W / 54mm	1000W / 54mm
Foyer arrière droit				
Puissance / Booster / Diamètre Foyer central		00W / 00mm	00W / 00mm	00W / 00mm
Puissance / Booster / Diamètre Foyer milieu gauche	0W / 00mm	00W / 00mm	00W / 00mm	00W / 00mm
Foyer arrière droit	Gaz semi-rapide	Gaz semi-rapide	Gaz semi-rapide	Gaz semi-rapide
Puissance / Booster / Diamètre Foyer arrière droit	1900W / 80mm	1850W / 70mm	1850W / 70mm	1850W / 70mm
Puissance / Booster / Diamètre Foyer milieu droit	0W / 00mm	00W / 00mm	00W / 00mm	00W / 00mm
Foyeu milieu centre		Gaz multi-couronne	Gaz multi-couronne	Gaz multi-couronne
Puissance / Booster / Diamètre Foyer milieu centre	0W / 00mm	3900W / 122mm	3900W / 122mm	3900W / 122mm
Dimensions d'encastrement HxLxP (mm):	40x560x480	45x560x480	45x560x480	45x560x480
Dimensions emballées HxLxP (mm)	155x719x626	150x790x620	150x790x620	150x790x620
Tension (V)	220-240	220-240	220-240	220-240
Fréquence (Hz)	50-60	50-60	50-60	50-60
Cordon fourni (en m):	1.1	1.1	1.1	1.1
Injecteurs gaz de ville:	G20 (2H) 20 mbar	livrés montés	livrés montés	livrés montés
Gaz butane/propane:	oui, livrée avec injecteurs	oui, G30 / G31 (3B / P) 30 / 30 mbar, livrée avec injecteurs	oui, G30 / G31 (3B / P) 30 / 30 mbar, livrée avec injecteurs	oui, G30 / G31 (3B / P) 30 / 30 mbar, livrée avec injecteurs
Gaz homologué Corse:	non	non	non	non
Poids brut/net (kg)	14.2 / 13.6	15.9 / 15.2	15.7 / 15	15.5 / 14.8
Fabriqué en	Italie	Italie	Italie	Italie
PNC	949 640 883	949 631 001	949 631 003	949 631 002
Code EAN	7332543752997	7332543834099	7332543834112	7332543834105
* Conformément au règlement	EU 66 / 2014	EU 66 / 2014	EU 66 / 2014	EU 66 / 2014



	Electrolux Table de cuisson EGG64272K	Electrolux Table de cuisson EGG64272M	Electrolux Table de cuisson KGE6633NOK	Electrolux Table de cuisson EGT6242NVK
Table	Gaz	Gaz	Gaz	Gaz
Nombre de zones de cuisson	4	4	3	4
Niveau de puissance de la table de cuisson	9	9		
Nombre de zones de cuisson gaz	4	4	3	4
Puissance gaz totale (W)	7700	7650	7900	7700
Efficacité énergétique de la table de cuisson (EE table gaz) en %*	58.8	59.6	58.2	55.4
Dimensions LxP (mm)	580x510	590x520	590x520	590x520
Installation plan de travail	Traditionnelle	Traditionnelle	Traditionnelle	
Couleur	Noir	miroir	Noir	Noir
Efficacité énergétique selon le brûleur à gaz (EE brûleur gaz) :	en % *	en % *	en % *	en % *
Arrière gauche	57.9	57.9		52.9
Avant droite	58.5	58.5		55.7
Arrière droite	60	60		57.5
Avant gauche		61.8	58.7	
Foyer avant gauche	Gaz auxiliaire	Gaz auxiliaire	Gaz rapide	Gaz auxiliaire
Puissance / Booster / Diamètre Foyer avant gauche	1000W / 54mm	1000W / 54mm	3000W / 100mm	1000W / 54mm
Foyer arrière gauche	Gaz rapide	Gaz rapide	Auxiliaire	Gaz rapide
Puissance / Booster / Diamètre Foyer arrière gauche	3000W / 100mm	2950W / 100mm	1000W / 54mm	2900W / 100mm
Foyer avant droit	Gaz semi-rapide	Gaz semi-rapide	Gaz multi-couronne	Gaz semi-rapide
Puissance / Booster / Diamètre Foyer avant droit	1900W / 70mm	1850W / 70mm	3900W / 128mm	1900W / 70mm
Foyer arrière droit	Gaz semi-rapide	Gaz semi-rapide		Gaz semi-rapide
Puissance / Booster / Diamètre Foyer arrière droit	1900W / 70mm	1850W / 70mm		1900W / 70mm
Dimensions d'encastrement HxLxP (mm):	510x550x470	45x560x480	45x560x480	47x560x480
Dimensions emballées HxLxP (mm)	150x680x620	150x680x620	160x720x630	150x710x630
Tension (V)	220-240	220-240	220-240	220-240
Fréquence (Hz)	50-60	50-60	50-60	50-60
Cordon fourni (en m):	1.1	1.1	1.1	1.1
Injecteurs gaz de ville:	livrés montés	livrés montés	livrés montés	livrés montés
Gaz butane/propane:	oui, G30 / G31 (3B / P) 30 / 30 mbar, livrée avec injecteurs	oui, G30 / G31 (3B / P) 30 / 30 mbar, livrée avec injecteurs	oui, livrée avec injecteurs	oui, livrée avec injecteurs
Gaz homologué Corse:	non	non		non
Poids brut/net (kg)	13 / 12.4	13 / 12.4	13 / 12.4	11.8 / 11.2
Fabriqué en	Italie	Italie	Italie	Italie
PNC	949 641 005	949 641 007	949 640 919	949 640 775
Code EAN	7332543834167	7332543834181	7332543796595	7332543677177
* Conformément au règlement	EU 66 / 2014	EU 66 / 2014	EU 66 / 2014	EU 66 / 2014



	Electrolux Table de cuisson EGH7459GOX	Electrolux Table de cuisson EGH6349GOX	Electrolux Table de cuisson KGU75361X	Electrolux Table de cuisson KGU64361X
Table	Gaz	Gaz	Gaz	Gaz
Nombre de zones de cuisson	5	4	5	4
Nombre de zones de cuisson gaz	5	4	5	4
Puissance gaz totale (W)	11800	8800	10600	8800
Efficacité énergétique de la table de cuisson (EE table gaz) en %*	55.1	55.1	62.1	59.7
Dimensions LxP (mm)	745x510	595x510	745x515	595x525
Couleur	Acier inoxydable avec revêtement anti-trace	Acier inoxydable avec revêtement anti-trace	Inox	Inox
Efficacité énergétique selon le brûleur à gaz (EE brûleur gaz) :	en % *	en % *	en % *	en % *
Arrière gauche			63.2	59.9
Avant droite		54.1		
Arrière droite	56.9	53.1	63.2	59.9
Avant centre	55.1			
Arrière centre	55.3			
Avant gauche		58.1	63.3	59.4
Foyer avant gauche		Gaz multi-couronne	Gaz semi-rapide	Gaz multi-couronne
Puissance / Booster / Diamètre Foyer avant gauche		4000W / 128mm	1900W / 80mm	4000W / 128mm
Foyer arrière gauche	Gaz triple couronne	Auxiliaire	Gaz semi-rapide	Gaz semi-rapide
Puissance / Booster / Diamètre Foyer arrière gauche	4000W / 122mm	1000W / 54mm	1900W / 80mm	1900W / 80mm
Foyer avant droit	Gaz auxiliaire	Bridge Burner, Gaz semi-rapide	Gaz auxiliaire	Gaz auxiliaire
Puissance / Booster / Diamètre Foyer avant droit	1000W / 54mm	1900W / 70mm	1000W / 65mm	1000W / 54mm
Foyer avant centre	Bridge Burner, Gaz semi-rapide			
Puissance / Booster / Diamètre foyer central	1900W / 70mm			
Foyer arrière centre	Bridge Burner, Gaz semi-rapide			
Puissance / Booster / Diamètre Foyer central	1900W / 70mm			
Foyer arrière droit	Gaz rapide	Bridge Burner, Gaz semi-rapide	Gaz semi-rapide	Gaz semi-rapide
Puissance / Booster / Diamètre Foyer arrière droit	3000W / 100mm	1900W / 70mm	1900W / 80mm	1900W / 70mm
Foyeu milieu centre			Gaz multi-couronne	
Puissance / Booster / Diamètre Foyer milieu centre			4000W / 128mm	
Dimensions d'encastrement HxLxP (mm):	40x560x480	40x560x480	30x560x480	47x560x480
Dimensions emballées HxLxP (mm)	180x880x630	180x700x620	160x880x630	160x710x620
Tension (V)	220-240	220-240	220-240	220-240
Fréquence (Hz)	50 / 60	50-60	50-60	50-60
Cordon fourni (en m):	1.1	1.1	1.1	1.1
Injecteurs gaz de ville:	G20 (2H) 20 mbar	livrés montés	livrés montés	livrés montés
Gaz butane/propane:	oui, livrée avec injecteurs	oui, livrée avec injecteurs	oui	oui, livrée avec injecteurs
Gaz homologué Corse:		non	non	non
Poids brut/net (kg)	17.3 / 16.6	15 / 14.4	16 / 15.3	11.8 / 11.2
Fabriqué en	Italie	Italie	Italie	Italie
PNC	949 630 762	949 640 366	949 630 864	949 640 732
Code EAN	7332543540822	7332543457427	7332543659203	7332543659296
* Conformément au règlement	EU 66 / 2014	EU 66 / 2014	EU 66 / 2014	EU 66 / 2014



	Electrolux Table de cuisson KGS6424SX	Electrolux Table de cuisson KGS6424K	Electrolux Table de cuisson KGS6424W
Table	Gaz	Gaz	Gaz
Nombre de zones de cuisson	4	4	5
Nombre de zones de cuisson gaz	4	4	4
Puissance gaz totale (W)	7700	7700	7700
Efficacité énergétique de la table de cuisson (EE table gaz) en %*	58.8	58.8	58.8
Dimensions LxP (mm)	595x510	595x510	595x510
Installation plan de travail			Traditionnelle
Couleur	Inox	Noir	Blanc
Efficacité énergétique selon le brûleur à gaz (EE brûleur gaz) :	en % *	en % *	en % *
Arrière gauche	59.5	59.5	59.5
Arrière droite	59.5	59.5	59.5
Avant gauche	57.4	57.4	57.4
Foyer avant gauche	Gaz rapide	Gaz rapide	Gaz rapide
Puissance / Booster / Diamètre Foyer avant gauche	3000W / 100mm	3000W / 100mm	3000W / 100mm
Foyer arrière gauche	Gaz semi-rapide	Gaz semi-rapide	Gaz semi-rapide
Puissance / Booster / Diamètre Foyer arrière gauche	1900W / 70mm	1900W / 70mm	1900W / 70mm
Foyer avant droit	Gaz auxiliaire	Gaz auxiliaire	Gaz auxiliaire
Puissance / Booster / Diamètre Foyer avant droit	1000W / 54mm	1000W / 54mm	1000W / 54mm
Foyer arrière droit	Gaz semi-rapide	Gaz semi-rapide	Gaz semi-rapide
Puissance / Booster / Diamètre Foyer arrière droit	1900W / 70mm	1900W / 70mm	1900W / 70mm
Puissance / Booster / Diamètre Foyer milieu centre			3700W / 128mm
Dimensions d'encastrement HxLxP (mm):	40x560x480	40x560x480	40x560x480
Dimensions emballées HxLxP (mm)	160x680x620	160x680x620	160x680x620
Tension (V)	220-240	220-240	220-240
Fréquence (Hz)	50 / 60	50 / 60	50-60
Cordon fourni (en m):	1.1	1.1	1.1
Injecteurs gaz de ville:	G20 (2H) 20 mbar	livrés montés	livrés montés
Gaz butane/propane:	oui, livrée avec injecteurs	oui, livrée avec injecteurs	oui, livrée avec injecteurs
Gaz homologué Corse:	non	oui	oui
Poids brut/net (kg)	8.6 / 8	8.8 / 8.2	8.8 / 8.2
Fabriqué en	Italie	Italie	Italie
PNC	949 640 637	949 640 888	949 640 887
Code EAN	7332543608966	7332543772919	7332543772902
* Conformément au règlement	EU 66 / 2014	EU 66 / 2014	EU 66 / 2014



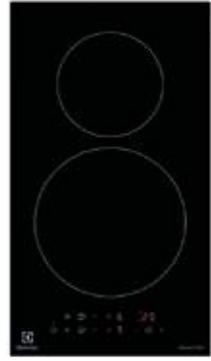


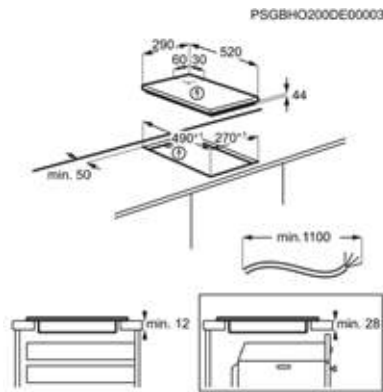
Table de cuisson LIT30230C

> Découvrez notre gamme de dominos.
Associez cette table de cuisson modulaire à d'autres tables modulaires Electrolux afin de concevoir une cuisine personnalisée : gaz, vitrocéramique ou induction.

- | | | |
|---|----------------------------|------------------------------|
| > SÉRIE 300 | > Installation Optifix™ | > Verrouillage des commandes |
| > Domino | > Branchement Monophasé | > Détection des casseroles |
| > Commandes individuelles par touches sensibles | > Fonction Pause Stop & Go | > Anti-débordement |

Table	Induction	Nombre de zones de cuisson	2
Puissance électrique totale maximum (W)	3650	Consommation énergétique de la table de cuisson Wh/kg (CE table de cuisson)*	186.2
Dimensions LxP (mm)	290x520	Installation plan de travail	Traditionnelle
Couleur	Noir	Foyer avant centre	Induction

Prix maximum recommandé TTC € 689,99 | Eco Participation HT € 1,04



PSGBHO2000E00003



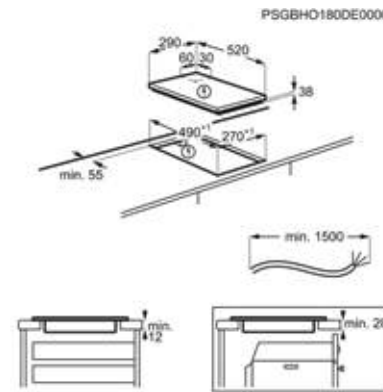
Table de cuisson LHR3210CK

> Découvrez notre gamme de dominos.
Associez cette table de cuisson modulaire à d'autres tables modulaires Electrolux afin de concevoir une cuisine personnalisée : gaz, vitrocéramique ou induction.

- | | | |
|--------------------------|-----------------------------------|---|
| > SÉRIE 300 | > Installation facilitée Optifix™ | > Foyer ARC Hi-Light: 1700W / 180mm |
| > Domino | > Branchement Monophasé | > Bandeau de commandes Frontal à gauche et à droite |
| > Commandes par manettes | > Bords droits | |

Table	Vitrocéramique	Nombre de zones de cuisson	2
Niveau de puissance de la table de cuisson	9	Puissance électrique totale maximum (W)	2900
Consommation énergétique de la table de cuisson Wh/kg (CE table de cuisson)*	188.5	Dimensions LxP (mm)	290x520
Installation plan de travail	Traditionnelle	Couleur	Noir

Prix maximum recommandé TTC € 459,99 | Eco Participation HT € 0,58



PSGBHO1800E00001



Table de cuisson EGG3322NVX

> Découvrez notre gamme de dominos.
Associez cette table de cuisson modulaire à d'autres tables modulaires Electrolux afin de concevoir une cuisine personnalisée : gaz, vitrocéramique ou induction.

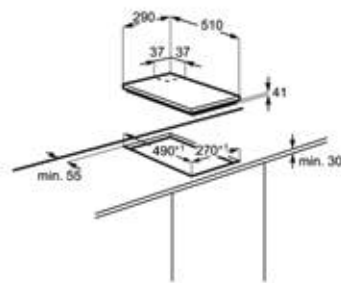
- | | | |
|--------------------------|--|--------------------------------------|
| > SÉRIE 300 | > Allumage électronique intégré aux manettes | > Grille(s) fonte |
| > Domino | > Sécurité gaz par thermocouple | > Foyer ARC Gaz rapide: 3000W / 98mm |
| > Commandes par manettes | > Branchement Monophasé | > Bandeau de commandes Frontal |

Table	Gaz	Nombre de zones de cuisson	2
Nombre de zones de cuisson gaz	2	Puissance gaz totale (W)	4000
Efficacité énergétique de la table de cuisson (EE table gaz) en %*	55.1	Dimensions LxP (mm)	290x510
Installation plan de travail	Traditionnelle	Couleur	Inox

Prix maximum recommandé TTC € 344,99 | Eco Participation HT € 1,04



PSGBHO1200000036



Electrolux Table de cuisson LIT30230C



Electrolux Table de cuisson LHR3210CK



Electrolux Table de cuisson EGG3322NVX

Table	Induction	Vitrocéramique	Gaz
Nombre de zones de cuisson	2	2	2
Niveau de puissance de la table de cuisson		9	
Nombre de zones de cuisson gaz			2
Puissance électrique totale maximum (W)	3650	2900	
Puissance gaz totale (W)			4000
Consommation énergétique de la table de cuisson Wh/kg (CE table de cuisson)*	186.2	188.5	
Efficacité énergétique de la table de cuisson (EE table gaz) en %*			55.1
Dimensions LxP (mm)	290x520	290x520	290x510
Installation plan de travail	Traditionnelle	Traditionnelle	Traditionnelle
Couleur	Noir	Noir	Inox
Efficacité énergétique selon le brûleur à gaz (EE brûleur gaz) :			en % *
Arrière centre			55.1
Foyer avant centre	Induction	Hi-Light	Gaz auxiliaire
Puissance / Booster / Diamètre foyer central	2300 / 3600W / 210mm	1200W / 145mm	1000W / 48mm
Foyer arrière centre	Induction	Hi-Light	Gaz rapide
Puissance / Booster / Diamètre Foyer central	1400 / 2500W / 145mm	1700W / 180mm	3000W / 98mm
Puissance / Booster / Diamètre Foyer milieu gauche			0W / 00mm
Puissance / Booster / Diamètre Foyer milieu droit			0W / 00mm
Puissance / Booster / Diamètre Foyer milieu centre			0W / 00mm
Dimensions d'encastrement HxLxP (mm):	44x270x490	38x270x490	41x270x490
Dimensions emballées HxLxP (mm)	118x388x600	130x400x620	120x400x620
Tension (V)	220-240	220-240	220-240
Fréquence (Hz)	50-60	50-60	50 / 60
Cordon fourni (en m):	1.1	1.1	1.1
Injecteurs gaz de ville:			livrés montés
Gaz butane/propane:	non	non	oui, livrée avec injecteurs
Gaz homologué Corse:	non	non	G20 (2H) 13 mbar
Poids brut/net (kg)	6.1 / 5.7	4.1 / 3.7	5.2 / 4.8
Fabriqué en	Italie	Italie	Italie
PNC	949 738 762	949 738 765	949 738 236
Code EAN	7332543739349	7332543739370	7332543475773
* Conformément au règlement	EU 66 / 2014	EU 66 / 2014	EU 66 / 2014



Accessoires tables de cuisson



Pierre de sel

E2SLT

PCB* : 4 pièces - boîte Electrolux

PPI** : 109,99 € TTC

Compatibilité : Induction/gaz



Kit batterie de cuisine

3 pièces Cookware

Kit batterie de cuisine 3 pièces :
1 poêle (24 cm) ; 2 casseroles
(16 et 20 cm) avec 2 couvercles

E3SS

PCB* : 2 pièces - boîte Electrolux

PPI** : 175,99 € TTC

Compatibilité : Tous feux



Plancha Gril

Dimensions : 22 x 43,2 x 18
cm (sans les poignées)

E9HL33

PCB* : 3 pièces - boîte Electrolux

PPI** : 219,99 € TTC

Compatibilité : Induction,
Vitrocéramique, Gaz et Barbecue



Crème nettoyante induction et vitrocéramique

M3HCC200

PCB* : 12 pièces - 300 mL
- multimarque

PPI** : 8,99 € TTC

Compatibilité : Induction
et Vitrocéramique



Grattoir pour table vitrocéramique

E6HUE102

PCB* : 12 pièces - boîte Electrolux

PPI** : 5,49 € TTC

Compatibilité : Vitrocéramique



Lames pour grattoir (lot de 10) pour table vitrocéramique

E6HUB102

PCB* : 12 pièces - boîte Electrolux

PPI** : 5,49 € TTC

Compatibilité : Vitrocéramique

*PCB : Multiple de quantité à respecter lors de la commande.

** Les prix indiqués ont un caractère uniquement indicatif, il appartient à chaque distributeur de fixer ses prix comme il le souhaite.

Hottes

Une réponse à tous types de design

Hottes Matt Black.....	132
Cahier technique hottes Matt Black.....	134
Hottes verticales.....	136
Cahier technique hottes verticales.....	143
Hottes box.....	147
Cahier technique hottes box.....	152
Hottes îlots.....	155
Cahier technique hottes îlots.....	157
Hottes tiroirs.....	158
Cahier technique hottes tiroirs.....	160
Groupes filtrants.....	161
Cahier technique groupes filtrants.....	163
Hottes standards.....	164
Cahier technique hottes standards.....	167
Accessoires.....	170



Hotte adaptée à l'évacuation externe

La vapeur de cuisson est aspirée vers l'extérieur. Pour une atmosphère agréable dans une cuisine sans odeur de cuisson.



Hotte adaptée au mode d'évacuation de recyclage de l'air

La hotte aspire et filtre la vapeur de cuisson grâce à un filtre à charbon actif avant de recycler l'air filtré dans la cuisine.



Commandes sensibles

Réglez facilement à l'aide d'une simple touche la puissance d'aspiration et l'intensité lumineuse.



Commandes électroniques



Éclairage LED



Connexion H²H

Grâce à des capteurs dans les commandes de la table de cuisson, la hotte est commandée automatiquement.



Breeze

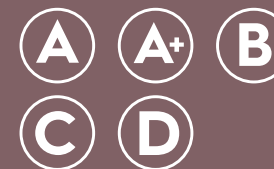
Appuyez sur la touche Breeze, le niveau d'extraction est réduit à son minimum et fonctionne pendant 60 minutes, silencieusement.



SilenceTech

Éliminez les vapeurs de cuisson très silencieusement, même à puissance maximale.

Classes énergétiques



L'installation en un clic !

Installer une hotte devient un jeu d'enfant !



Plus besoin d'outils grâce à nos pinces latérales*



Moins d'étapes d'installation



* Disponibles sur certains modèles

Hotte SENSE | 800 Breeze

Une fois que vous avez terminé votre préparation, la hotte 800 Breeze rafraîchit l'air en silence.

Grâce à la hotte 800 Breeze, vous n'avez plus à subir le bruit gênant de la ventilation lorsque vous prenez votre repas en famille ou entre amis. Activez la fonction en appuyant simplement sur un bouton dès que vous avez terminé votre préparation et l'air de votre cuisine est rafraîchi en silence. Pour une cuisine aérée, sans bruit.

Quels que soient vos besoins, notre hotte assainit efficacement l'air par extraction des vapeurs de cuisson. Le moteur puissant et les vitesses élevées garantissent un air toujours pur. L'astuce pour une cuisine agréable.



Commandes tactiles en verre

Le panneau de commande tactile électronique vous permet de gérer facilement la hotte.



SilenceTech

Nettoyage puissant et silencieux avec SilenceTech

La hotte SilenceTech élimine les vapeurs de cuisson de votre cuisine de façon très silencieuse, même à puissance maximale. En vitesse 2, le niveau sonore ne dépasse pas 46 dB(A), soit l'équivalent du bruit d'un lave-vaisselle. En vitesse 3, le bruit émis est de 54 dB(A).



Hob²Hood®



Relie sans fil la plaque de cuisson à la hotte

La fonction Hob²Hood® relie votre table de cuisson à votre hotte à l'aide d'une connexion sans fil. Commencez à cuisiner, la hotte ajuste automatiquement les réglages. Vous bénéficiez d'une extraction optimale selon la puissance sélectionnée sur la table de cuisson. La hotte fait tout le travail, vous permettant ainsi de concentrer votre esprit (et vos mains) sur votre préparation.



Hottes

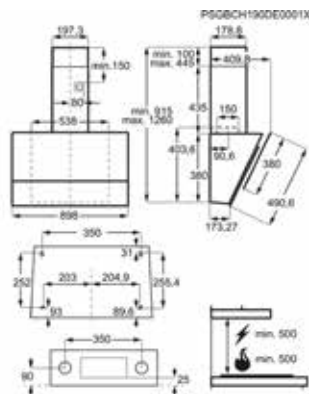


Breeze

Rafraîchissez l'air de votre cuisine, en silence avec Breeze

Appuyez sur la touche Breeze, le niveau d'extraction est réduit à son minimum et fonctionne pendant 60 minutes, silencieusement. Savourez votre repas pendant que l'air de votre cuisine se rafraîchit tranquillement.





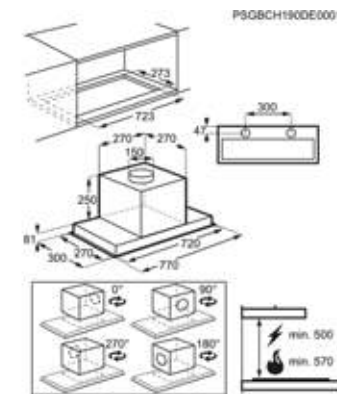
Hotte LFV619R

> Pour une cuisine aérée, sans bruit
Grâce à la hotte aspirante Série 800 Breeze, vous n'aurez plus à subir le bruit gênant de ventilation lorsque vous prenez vos repas en famille ou avec des amis. Activez la fonction Breeze sur cette hotte de cuisine, en appuyant simplement sur un bouton dès que vous avez terminé votre préparation et l'air de votre pièce est rafraîchi en silence.

- > SÉRIE 800 SENSE
- > Hotte décorative murale
- > 90 cm
- > Aspiration périmétrale
- > Commandes électroniques sensibles
- > Nombre de vitesses : 3 + 1 intensive
- > Fonction breeze
- > Connection H²H : Hotte pilotée par la table
- > Eclairage par LED : 2 - Puissance totale 5 W

Dimensions H / L / P (mm)	915min -1260maxi / 898 / 390	Couleur	Noir mat
Débit d'air (m³/h) vitesse mini/maxi	305 / 575	Débit d'air (m³/h) vitesse intensive	700
Niveau sonore (dB) mini/maxi	50 / 63	Niveau sonore (dB) vitesse intensive	68
Filtre à charbon (statut)	2, Inclus	Livré	Avec fût
Classe énergétique			

Prix maximum recommandé TTC € 1 149,99 | Eco Participation HT € 4,17



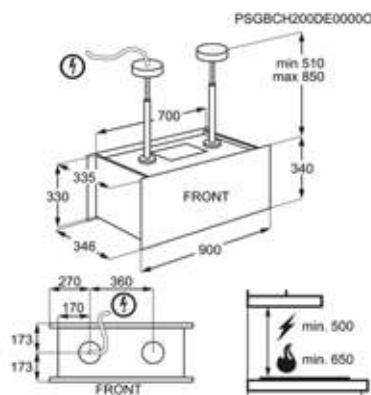
Hotte LFG719R

> Laissez votre table s'occuper de votre hotte.
La hotte série 700 avec fonction Hob2Hood® contrôle automatiquement les réglages de la hotte. Pendant que vous cuisinez, le ventilateur s'ajuste en fonction des changements de température que vous effectuez ou si vous commencez à utiliser plus d'une zone. Vous pouvez donc vous concentrer davantage sur la création de plats délicieux.

- > Groupe filtrant
- > 80 cm
- > Aspiration périmétrale
- > Commandes électroniques par touches
- > Nombre de vitesses : 3 + 1 intensive
- > Connection H²H : Hotte pilotée par la table
- > Télécommande MECH06
- > Eclairage par LED : 2 - Puissance totale 5 W
- > 2 filtre(s) à graisse aluminium cassette

Dimensions H / L / P (mm)	331 / 770 / 300	Couleur	Noir mat
Débit d'air (m³/h) vitesse mini/maxi	300 / 580	Débit d'air (m³/h) vitesse intensive	700
Niveau sonore (dB) mini/maxi	54 / 67	Niveau sonore (dB) vitesse intensive	68
Filtre à charbon (statut)	Accessoire	Livré	Sans fût
Classe énergétique			

Prix maximum recommandé TTC € 666,99 | Eco Participation HT € 2,08



Hotte KFIA19R

> Laissez votre table s'occuper de votre hotte.
La hotte série 700 avec fonction Hob2Hood® contrôle automatiquement les réglages de la hotte. Pendant que vous cuisinez, le ventilateur s'ajuste en fonction des changements de température que vous effectuez ou si vous commencez à utiliser plus d'une zone. Vous pouvez donc vous concentrer davantage sur la création de plats délicieux.

- > SÉRIE 700 SENSE
- > Hotte décorative îlot
- > 90 cm
- > Commandes électroniques par touches
- > Nombre de vitesses : 3 + 1 intensive
- > Connection H²H : Hotte pilotée par la table
- > Télécommande MECH06
- > Eclairage par LED : 4 - Puissance totale 10 W
- > 1 filtre(s) à graisse inox

Dimensions H / L / P (mm)	510min -850maxi / 900 / 350	Couleur	Noir mat
Débit d'air (m³/h) vitesse mini/maxi	330 / 555	Débit d'air (m³/h) vitesse intensive	700
Niveau sonore (dB) mini/maxi	50 / 64	Niveau sonore (dB) vitesse intensive	69
Filtre à charbon (statut)	Inclus Long life	Livré	Sans fût
Classe énergétique			

Prix maximum recommandé TTC € 1 379,89 | Eco Participation HT € 4,17

Les prix indiqués ont un caractère uniquement indicatif, il appartient à chaque distributeur de fixer ses prix comme il le souhaite

Les prix indiqués ont un caractère uniquement indicatif, il appartient à chaque distributeur de fixer ses prix comme il le souhaite



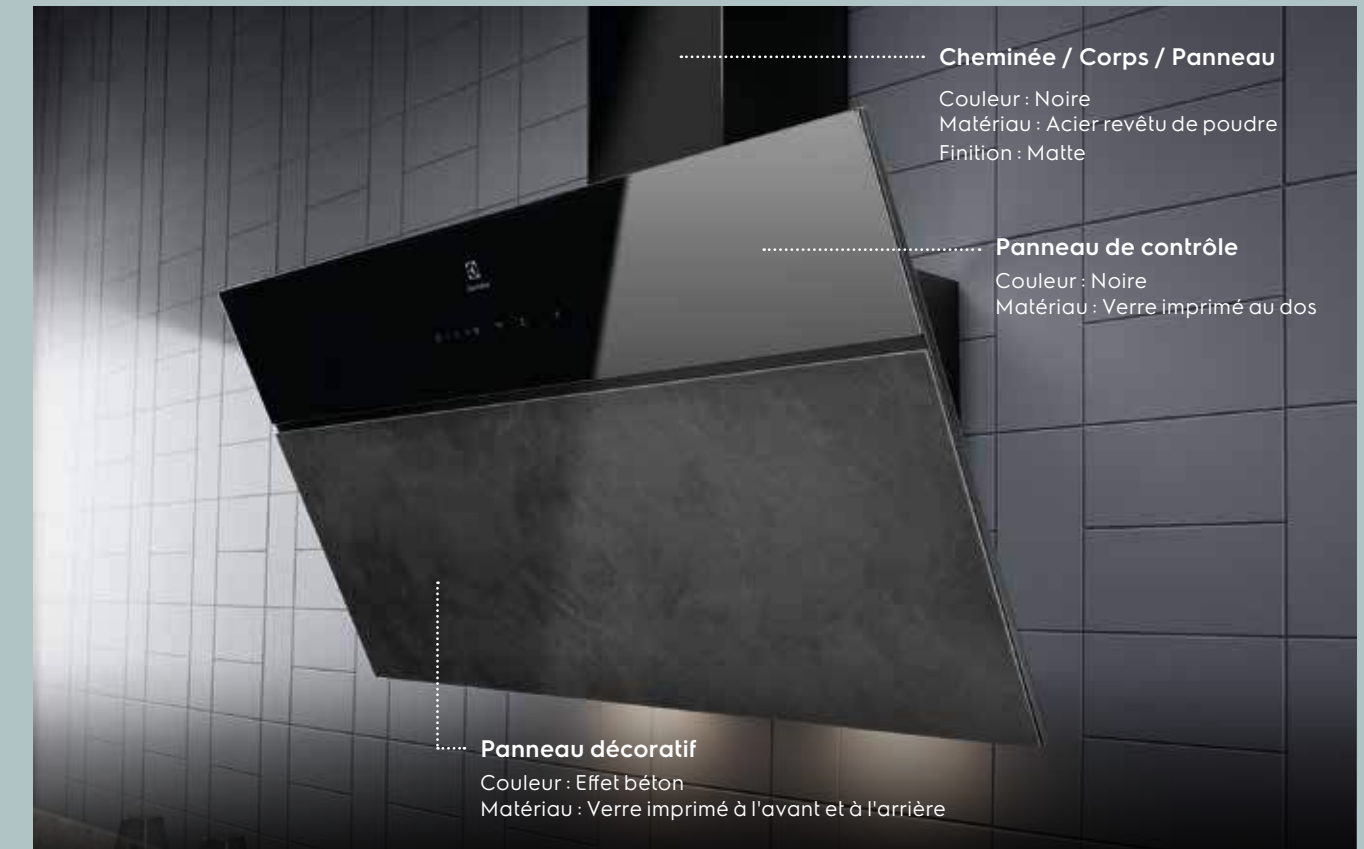
Electrolux Hotte LFG619R Electrolux Hotte KFIA19R Electrolux Hotte LFG719R

	Electrolux Hotte LFG619R	Electrolux Hotte KFIA19R	Electrolux Hotte LFG719R
Dimensions H / L / P (mm)	915min -1260maxi / 898 / 390	510min -850maxi / 900 / 350	331 / 770 / 300
Couleur	Noir mat	Noir mat	Noir mat
Débit d'air (m3/h) vitesse mini/maxi	305 / 575	330 / 555	300 / 580
Débit d'air (m3/h) vitesse intensive	700	700	700
Niveau sonore (dB) mini/maxi	50 / 63	50 / 64	54 / 67
Niveau sonore (dB) vitesse intensive	68	69	68
Filtre à charbon (statut)	2, Inclus	Inclus Long life	Accessoire
Livré	Avec fût	Sans fût	Sans fût
Filtre à charbon	ECFB02	MCFB54	ECFB01
Diamètre de la buse (mm)	150	150	150
Hauteur minimum d'installation de la hotte si la plaque est électrique (cm)	50	50	50
Hauteur minimum d'installation de la hotte si la plaque est au gaz (cm)	65	65	57
Type de commandes	Commandes électroniques par touches sensibles	Commandes électroniques par touches	Commandes électroniques par touches
Nombre de moteur	1	1	1
Nombres de vitesse d'aspiration	3 + 1 intensive	3 + 1 intensive	3 + 1 intensive
Aspiration périmétrale	Oui	Non	Oui
Type d'éclairage	LED	LED	LED
Température d'éclairage (K)	3000	3000	3000
Nombre de lampes	2	4	2
Puissance totale des lampes (W)	5	10	5
Nombre de filtre métalliques	2	1	2
Clapet anti-retour	oui	Non	oui
Consommation d'énergie annuelle (kWh/an)	53.5	57.6	54.7
Classe d'efficacité énergétique*	A	A	A
Efficacité fluidodynamique (FDE hotte)	29.5	29.4	29.2
Classe d'efficacité fluidodynamique	A	A	A
Efficacité lumineuse (LE hotte) en lux/Watt	43.8	29.7	44.2
Classe d'efficacité lumineuse	A	A	A
Efficacité de filtration des graisses (%)	45.1	75.1	65.1
Classe d'efficacité de filtration des graisses	F	C	D
Pression d'air mesurée au point de rendement maximal	440	484	436
Pression d'air maximale (Pa)	600	590	530
Consommation d'énergie (W) en mode veille		0.49	0.49
Puissance moteur absorbée (W)	260	260	250
Tension (V)	220-240	220-240	220-240
Fréquence (Hz)	50	50	50
Longueur de câble (m)	1		1.6
Dimensions emballées HxLxP (mm)	650x1010x570	600x1030x650	390x840x450
Poids brut/net (kg)	29.2 / 20.99	34.3 / 25.5	12.9 / 10.3
Fabriqué en	Italie	Italie	Pologne
PNC	942 051 383	942 051 226	942 022 580
Code EAN	7332543749553	7332543670161	7332543793952

Classe énergétique



Un nouveau design de hotte inclinée : l'aspect Béton



Cheminée / Corps / Panneau

Couleur : Noire
Matériau : Acier revêtu de poudre
Finition : Matte

Panneau de contrôle

Couleur : Noire
Matériau : Verre imprimé au dos

Panneau décoratif

Couleur : Effet béton
Matériau : Verre imprimé à l'avant et à l'arrière



Dotée de la performance SilenceTech

Élimine rapidement et en silence la fumée et la vapeur de l'air de votre cuisine

Rafraîchissez l'air de votre cuisine, en silence avec Breeze.

Appuyez sur la touche Breeze, le niveau d'extraction est réduit à son minimum et fonctionne pendant 60 minutes, silencieusement. Savourez votre repas pendant que l'air de votre cuisine se rafraîchit tranquillement.

Hob2Hood relie sans fil la plaque de cuisson à la hotte

La fonction Hob2Hood® relie votre table de cuisson à votre hotte à l'aide d'une connexion sans fil. Commencez à cuisiner, la hotte ajuste automatiquement les réglages.



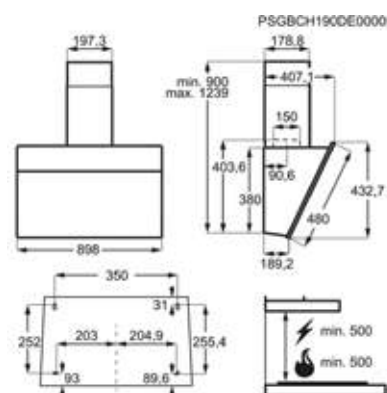
Hotte LFV719TK

> Élimine rapidement et en silence la fumée et la vapeur de l'air de votre cuisine
Grande vitesse ne veut pas forcément dire beaucoup de bruit. La hotte SilenceTech 900 élimine rapidement la fumée et les odeurs de l'air de votre cuisine, sans bruit dérangeant. Vous pouvez discuter ou écouter de la musique tout en cuisinant.

- > Hotte décorative murale 90 cm
- > Aspiration périmétrale
- > Commandes électroniques sensibles
- > Nombre de vitesses : 3 + 1 intensive
- > SilenceTech
- > Fonction breeze
- > Connection H²H : Hotte pilotée par la table
- > Eclairage par LED : 2 - Puissance totale 5 W

Dimensions H / L / P (mm)	900min -1239maxi / 898 / 390	Couleur	Noir
Débit d'air (m³/h) vitesse mini/maxi	255 / 400	Débit d'air (m³/h) vitesse intensive	760
Niveau sonore (dB) mini/maxi	42 / 54	Niveau sonore (dB) vitesse intensive	66
Filtre à charbon (statut)	Inclus	Livré	Avec fût
Classe énergétique			

Prix maximum recommandé TTC € 1 264,99 | Eco Participation HT € 4,17



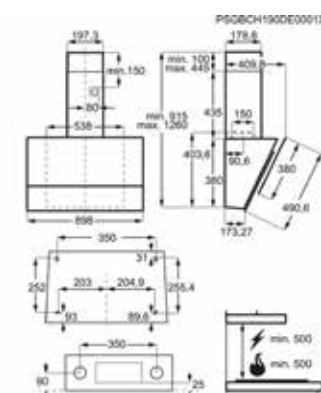
Hotte LFV619Y

> Pour une cuisine aérée, sans bruit
Grâce à la hotte aspirante Série 800 Breeze, vous n'aurez plus à subir le bruit gênant de ventilation lorsque vous prenez vos repas en famille ou avec des amis. Activez la fonction Breeze sur cette hotte de cuisine, en appuyant simplement sur un bouton dès que vous avez terminé votre préparation et l'air de votre pièce est rafraîchi en silence.

- > SÉRIE 800 SENSE
- > Hotte décorative murale 90 cm
- > Aspiration périmétrale
- > Commandes électroniques sensibles
- > Nombre de vitesses : 3 + 1 intensive
- > Fonction breeze
- > Connection H²H : Hotte pilotée par la table
- > Eclairage par LED : 2 - Puissance totale 5 W

Dimensions H / L / P (mm)	915min -1260maxi / 898 / 173	Couleur	Noir
Débit d'air (m³/h) vitesse mini/maxi	305 / 575	Débit d'air (m³/h) vitesse intensive	700
Niveau sonore (dB) mini/maxi	50 / 63	Niveau sonore (dB) vitesse intensive	68
Filtre à charbon (statut)	2, Inclus	Livré	Avec fût
Classe énergétique			

Prix maximum recommandé TTC € 1 092,49 | Eco Participation HT € 4,17



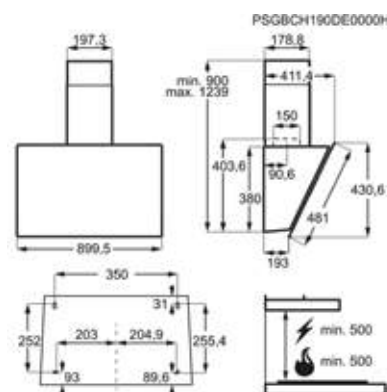
Hotte KFVB19K

> Élimine rapidement et en silence la fumée et la vapeur de l'air de votre cuisine
Grande vitesse ne veut pas forcément dire beaucoup de bruit. La hotte SilenceTech 900 élimine rapidement la fumée et les odeurs de l'air de votre cuisine, sans bruit dérangeant. Vous pouvez discuter ou écouter de la musique tout en cuisinant.

- > SÉRIE 900 SENSE
- > Hotte décorative murale 90 cm
- > Aspiration périmétrale
- > Commandes électroniques sensibles
- > Nombre de vitesses : 3 + 2 intensives
- > SilenceTech
- > Fonction breeze
- > Connection H²H : Hotte pilotée par la table

Dimensions H / L / P (mm)	900min -1239maxi / 898 / 390	Couleur	Noir
Débit d'air (m³/h) vitesse mini/maxi	255 / 400	Débit d'air (m³/h) vitesse intensive	760
Niveau sonore (dB) mini/maxi	42 / 54	Niveau sonore (dB) vitesse intensive	66
Filtre à charbon (statut)	2, Inclus	Livré	Avec fût
Classe énergétique			

Prix maximum recommandé TTC € 1 149,99 | Eco Participation HT € 4,17



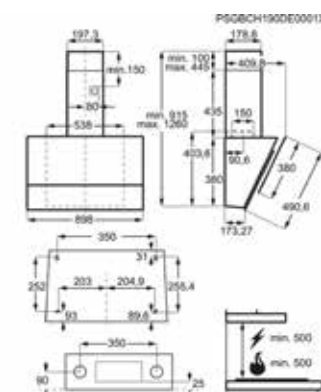
Hotte LFV619K

> Pour une cuisine aérée, sans bruit
Grâce à la hotte aspirante Série 800 Breeze, vous n'aurez plus à subir le bruit gênant de ventilation lorsque vous prenez vos repas en famille ou avec des amis. Activez la fonction Breeze sur cette hotte de cuisine, en appuyant simplement sur un bouton dès que vous avez terminé votre préparation et l'air de votre pièce est rafraîchi en silence.

- > SÉRIE 800 SENSE
- > Hotte décorative murale 90 cm
- > Aspiration périmétrale
- > Commandes électroniques sensibles
- > Nombre de vitesses : 3 + 1 intensive
- > Fonction breeze
- > Connection H²H : Hotte pilotée par la table
- > Eclairage par LED : 2 - Puissance totale 5 W

Dimensions H / L / P (mm)	915min -1260maxi / 898 / 390	Couleur	Noir
Débit d'air (m³/h) vitesse mini/maxi	305 / 575	Débit d'air (m³/h) vitesse intensive	700
Niveau sonore (dB) mini/maxi	50 / 63	Niveau sonore (dB) vitesse intensive	68
Filtre à charbon (statut)	2, Inclus	Livré	Avec fût
Classe énergétique			

Prix maximum recommandé TTC € 1 092,49 | Eco Participation HT € 4,17





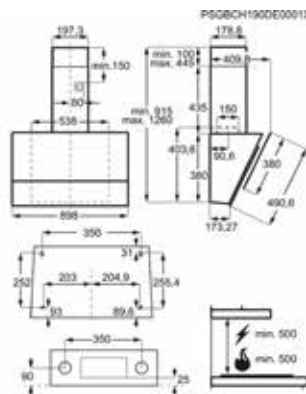
Hotte LFV619W

> Pour une cuisine aérée, sans bruit
Grâce à la hotte aspirante Série 800 Breeze, vous n'aurez plus à subir le bruit gênant de ventilation lorsque vous prenez vos repas en famille ou avec des amis. Activez la fonction Breeze sur cette hotte de cuisine, en appuyant simplement sur un bouton dès que vous avez terminé votre préparation et l'air de votre pièce est rafraîchi en silence.

- > SÉRIE 800 SENSE
- > Hotte décorative murale
- > 90 cm
- > Aspiration périmétrale
- > Commandes électroniques sensibles
- > Nombre de vitesses : 3 + 1 intensive
- > Fonction breeze
- > Connection H²H : Hotte pilotée par la table
- > Eclairage par LED : 2 - Puissance totale 5 W

Dimensions H / L / P (mm)	915min -1260maxi / 898 / 390	Couleur	Blanc
Débit d'air (m³/h) vitesse mini/maxi	305 / 575	Débit d'air (m³/h) vitesse intensive	700
Niveau sonore (dB) mini/maxi	50 / 63	Niveau sonore (dB) vitesse intensive	68
Filtre à charbon (statut)	Inclus	Livré	Avec fût
Classe énergétique			

Prix maximum recommandé TTC € 1 092,49 | Eco Participation HT € 4,17



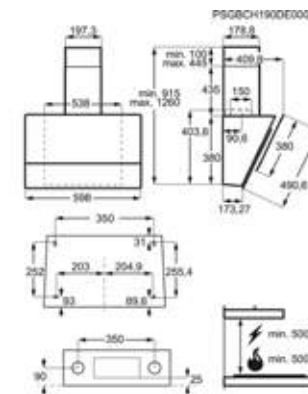
Hotte LFV616K

> Pour une cuisine aérée, sans bruit
Grâce à la hotte aspirante Série 800 Breeze, vous n'aurez plus à subir le bruit gênant de ventilation lorsque vous prenez vos repas en famille ou avec des amis. Activez la fonction Breeze sur cette hotte de cuisine, en appuyant simplement sur un bouton dès que vous avez terminé votre préparation et l'air de votre pièce est rafraîchi en silence.

- > SÉRIE 800 SENSE
- > Hotte décorative murale
- > 60 cm
- > Aspiration périmétrale
- > Commandes électroniques sensibles
- > Nombre de vitesses : 3 + 1 intensive
- > Fonction breeze
- > Connection H²H : Hotte pilotée par la table
- > Eclairage par LED : 2 - Puissance totale 5 W

Dimensions H / L / P (mm)	915min -1260maxi / 598 / 390	Couleur	Noir
Débit d'air (m³/h) vitesse mini/maxi	305 / 575	Débit d'air (m³/h) vitesse intensive	700
Niveau sonore (dB) mini/maxi	50 / 63	Niveau sonore (dB) vitesse intensive	68
Filtre à charbon (statut)	2, Inclus	Livré	Avec fût
Classe énergétique			

Prix maximum recommandé TTC € 977,49 | Eco Participation HT € 4,17



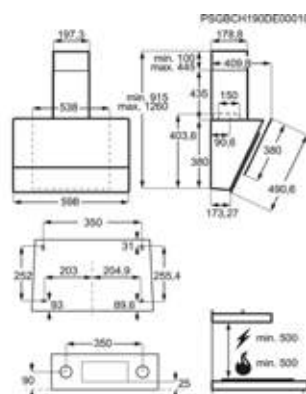
Hotte LFV616Y

> Pour une cuisine aérée, sans bruit
Grâce à la hotte aspirante Série 800 Breeze, vous n'aurez plus à subir le bruit gênant de ventilation lorsque vous prenez vos repas en famille ou avec des amis. Activez la fonction Breeze sur cette hotte de cuisine, en appuyant simplement sur un bouton dès que vous avez terminé votre préparation et l'air de votre pièce est rafraîchi en silence.

- > SÉRIE 800 SENSE
- > Hotte décorative murale
- > 60 cm
- > Aspiration périmétrale
- > Commandes électroniques sensibles
- > Nombre de vitesses : 3 + 1 intensive
- > Fonction breeze
- > Connection H²H : Hotte pilotée par la table
- > Eclairage par LED : 2 - Puissance totale 5 W

Dimensions H / L / P (mm)	900min -1239maxi / 598 / 600	Couleur	Noir
Débit d'air (m³/h) vitesse mini/maxi	305 / 575	Débit d'air (m³/h) vitesse intensive	700
Niveau sonore (dB) mini/maxi	50 / 63	Niveau sonore (dB) vitesse intensive	68
Filtre à charbon (statut)	2, Inclus	Livré	Avec fût
Classe énergétique			

Prix maximum recommandé TTC € 977,49 | Eco Participation HT € 4,17



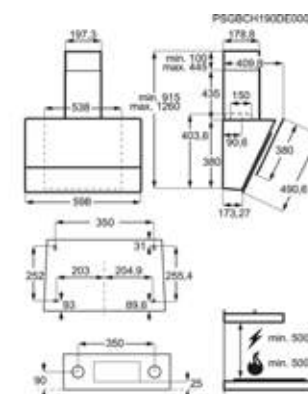
Hotte LFV616W

> Pour une cuisine aérée, sans bruit
Grâce à la hotte aspirante Série 800 Breeze, vous n'aurez plus à subir le bruit gênant de ventilation lorsque vous prenez vos repas en famille ou avec des amis. Activez la fonction Breeze sur cette hotte de cuisine, en appuyant simplement sur un bouton dès que vous avez terminé votre préparation et l'air de votre pièce est rafraîchi en silence.

- > SÉRIE 800 SENSE
- > Hotte décorative murale
- > 60 cm
- > Aspiration périmétrale
- > Commandes électroniques sensibles
- > Nombre de vitesses : 3 + 1 intensive
- > Fonction breeze
- > Connection H²H : Hotte pilotée par la table
- > Eclairage par LED : 2 - Puissance totale 5 W

Dimensions H / L / P (mm)	900min -1239maxi / 598 / 390	Couleur	Blanc
Débit d'air (m³/h) vitesse mini/maxi	305 / 575	Débit d'air (m³/h) vitesse intensive	700
Niveau sonore (dB) mini/maxi	50 / 63	Niveau sonore (dB) vitesse intensive	68
Filtre à charbon (statut)	Inclus	Livré	Avec fût
Classe énergétique			

Prix maximum recommandé TTC € 977,49 | Eco Participation HT € 4,17

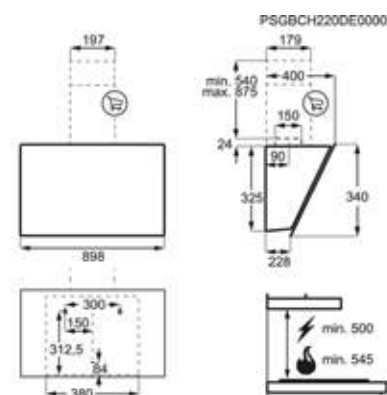


Hotte KFVD19K



> Laissez votre table s'occuper de votre hotte.
La hotte série 700 avec fonction Hob2Hood® contrôle automatiquement les réglages de la hotte. Pendant que vous cuisinez, le ventilateur s'ajuste en fonction des changements de température que vous effectuez ou si vous commencez à utiliser plus d'une zone. Vous pouvez donc vous concentrer davantage sur la création de plats délicieux.

- > Hotte décorative murale
- > 90 cm
- > Design verre
- > Aspiration périmétrale
- > Commandes électroniques sensibles
- > Nombre de vitesses : 3 + 1 intensive
- > Connection H²H : Hotte pilotée par la table
- > Eclairage par LED : 2 - Puissance totale 5 W
- > 2 filtre(s) à graisse aluminium cassette



Dimensions H / L / P (mm)	543min -953maxi / 898 / 396.4	Couleur	Noir
Débit d'air (m3/h) vitesse mini/maxi	320 / 575	Débit d'air (m3/h) vitesse intensive	710
Niveau sonore (dB) mini/maxi	52 / 66	Niveau sonore (dB) vitesse intensive	70
Filtre à charbon (statut)	2, Inclus	Livré	Sans Fût
Classe énergétique			

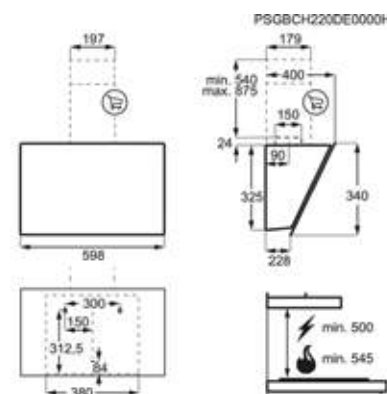
Prix maximum recommandé TTC € 747,49 | Eco Participation HT € 2,08

Hotte KFVD16K



> Laissez votre table s'occuper de votre hotte.
La hotte série 700 avec fonction Hob2Hood® contrôle automatiquement les réglages de la hotte. Pendant que vous cuisinez, le ventilateur s'ajuste en fonction des changements de température que vous effectuez ou si vous commencez à utiliser plus d'une zone. Vous pouvez donc vous concentrer davantage sur la création de plats délicieux.

- > Hotte décorative murale
- > 60 cm
- > Design verre
- > Aspiration périmétrale
- > Commandes électroniques sensibles
- > Nombre de vitesses : 3 + 1 intensive
- > Connection H²H : Hotte pilotée par la table
- > Eclairage par LED : 2 - Puissance totale 5 W
- > 2 filtre(s) à graisse aluminium cassette



Dimensions H / L / P (mm)	543min -953maxi / 598 / 396.4	Couleur	Noir
Débit d'air (m3/h) vitesse mini/maxi	320 / 575	Débit d'air (m3/h) vitesse intensive	710
Niveau sonore (dB) mini/maxi	52 / 66	Niveau sonore (dB) vitesse intensive	70
Filtre à charbon (statut)	2, Inclus	Livré	Sans Fût
Classe énergétique			

Prix maximum recommandé TTC € 689,99 | Eco Participation HT € 2,08

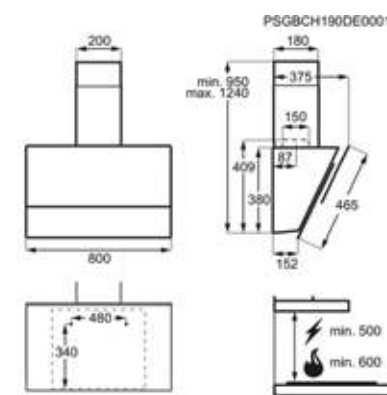
Les prix indiqués ont un caractère uniquement indicatif, il appartient à chaque distributeur de fixer ses prix comme il le souhaite

Hotte EFV618W



> Filtrez l'air efficacement et rapidement
La hotte qu'il vous faut pour filtrer rapidement l'air de votre cuisine. Supporté par un puissant moteur offrant deux vitesses, vous n'aurez plus à vous soucier des odeurs désagréables.

- > SÉRIE 600 FLEX
- > Hotte décorative murale
- > 80 cm
- > Aspiration périmétrale
- > Commandes électroniques sensibles
- > Nombre de vitesses : 3 + 1 intensive
- > Eclairage par LED : 2 - Puissance totale 5 W
- > 1 filtre(s) à graisse aluminium cassette
- > Fonctionne en évacuation ou en recyclage, filtre(s) charbon inclus



Dimensions H / L / P (mm)	409min -409maxi / 800 / 152	Couleur	Blanc
Débit d'air (m3/h) vitesse mini/maxi	280 / 570	Débit d'air (m3/h) vitesse intensive	700
Niveau sonore (dB) mini/maxi	52 / 66	Niveau sonore (dB) vitesse intensive	70
Filtre à charbon (statut)	2, Inclus	Livré	Sans Fût
Classe énergétique			

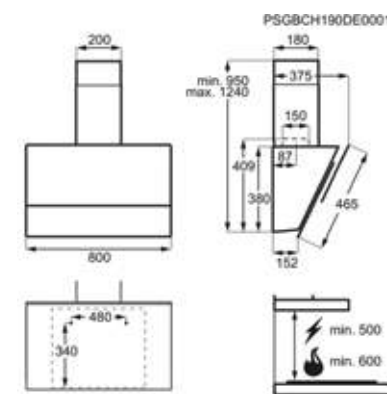
Prix maximum recommandé TTC € 747,49 | Eco Participation HT € 4,17

Hotte EFV618K



> Filtrez l'air efficacement et rapidement
La hotte qu'il vous faut pour filtrer rapidement l'air de votre cuisine. Supporté par un puissant moteur offrant deux vitesses, vous n'aurez plus à vous soucier des odeurs désagréables.

- > SÉRIE 600 FLEX
- > Hotte décorative murale
- > 80 cm
- > Aspiration périmétrale
- > Commandes électroniques sensibles
- > Nombre de vitesses : 3 + 1 intensive
- > Eclairage par LED : 2 - Puissance totale 5 W
- > 1 filtre(s) à graisse aluminium cassette
- > Fonctionne en évacuation ou en recyclage, filtre(s) charbon inclus



Dimensions H / L / P (mm)	409min -409maxi / 800 / 152	Couleur	Noir
Débit d'air (m3/h) vitesse mini/maxi	280 / 570	Débit d'air (m3/h) vitesse intensive	700
Niveau sonore (dB) mini/maxi	52 / 66	Niveau sonore (dB) vitesse intensive	70
Filtre à charbon (statut)	2, Inclus	Livré	Sans Fût
Classe énergétique			

Prix maximum recommandé TTC € 747,49 | Eco Participation HT € 4,17

Les prix indiqués ont un caractère uniquement indicatif, il appartient à chaque distributeur de fixer ses prix comme il le souhaite



Hotte EFV615K

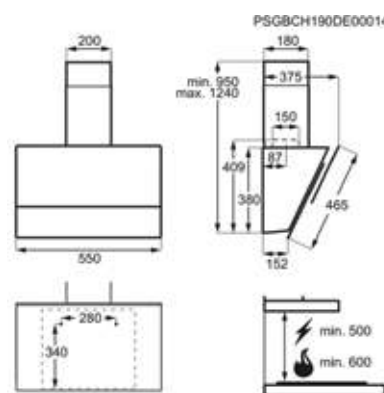
> Filtrez l'air efficacement et rapidement
La hotte qu'il vous faut pour filtrer rapidement l'air de votre cuisine. Supporté par un puissant moteur offrant deux vitesses, vous n'aurez plus à vous soucier des odeurs désagréables.

- > SÉRIE 600 FLEX
- > Hotte décorative murale
- > 55 cm
- > Aspiration périmétrale
- > Commandes électroniques sensibles
- > Nombre de vitesses : 3 + 1 intensive
- > Eclairage par LED : 2 - Puissance totale 5 W
- > 1 filtre(s) à graisse aluminium cassette
- > Fonctionne en évacuation ou en recyclage, filtre(s) charbon inclus

Dimensions H / L / P (mm)	409min -409maxi / 550 / 152	Couleur	Noir
Débit d'air (m3/h) vitesse mini/maxi	275 / 555	Débit d'air (m3/h) vitesse intensive	700
Niveau sonore (dB) mini/maxi	52 / 66	Niveau sonore (dB) vitesse intensive	70
Filtre à charbon (statut)	2, Inclus	Livré	Sans Fût



Prix maximum recommandé TTC € 689,99 | Eco Participation HT € 2,08



Hotte EFV615W

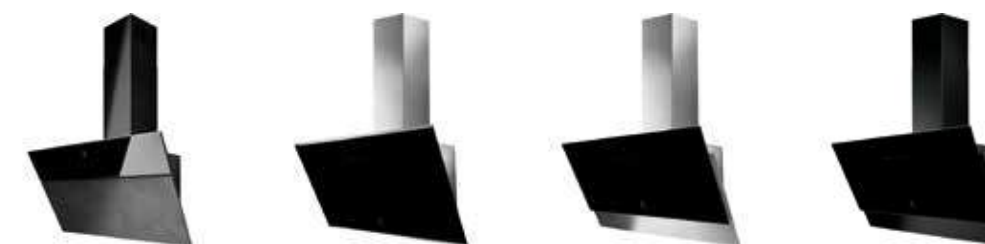
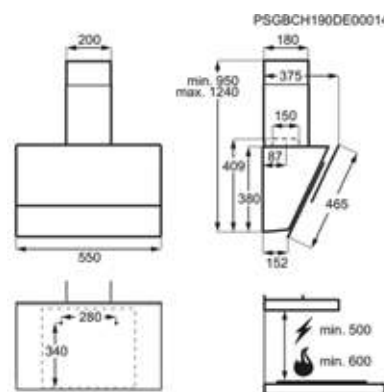
> Filtrez l'air efficacement et rapidement
La hotte qu'il vous faut pour filtrer rapidement l'air de votre cuisine. Supporté par un puissant moteur offrant deux vitesses, vous n'aurez plus à vous soucier des odeurs désagréables.

- > SÉRIE 600 FLEX
- > Hotte décorative murale
- > 55 cm
- > Aspiration périmétrale
- > Commandes électroniques sensibles
- > Nombre de vitesses : 3 + 1 intensive
- > Eclairage par LED : 2 - Puissance totale 5 W
- > 1 filtre(s) à graisse aluminium cassette
- > Fonctionne en évacuation ou en recyclage, filtre(s) charbon inclus

Dimensions H / L / P (mm)	409min -409maxi / 550 / 152	Couleur	Blanc
Débit d'air (m3/h) vitesse mini/maxi	275 / 555	Débit d'air (m3/h) vitesse intensive	700
Niveau sonore (dB) mini/maxi	52 / 66	Niveau sonore (dB) vitesse intensive	70
Filtre à charbon (statut)	2, Inclus	Livré	Sans Fût

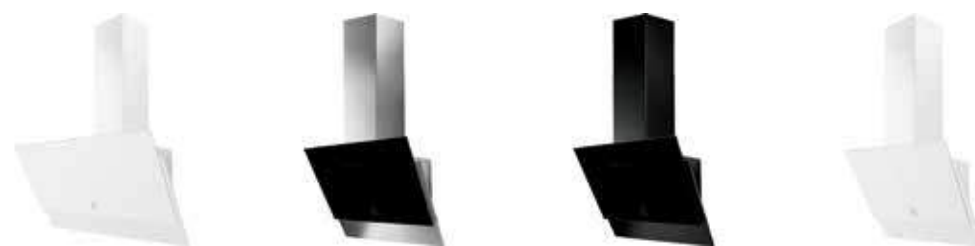


Prix maximum recommandé TTC € 689,99 | Eco Participation HT € 2,08



	Electrolux Hotte LFV719TK	Electrolux Hotte KFVB19K	Electrolux Hotte LFV619Y	Electrolux Hotte LFV619K
Dimensions H / L / P (mm)	900min -1239maxi / 898 / 390	900min -1239maxi / 898 / 390	915min -1260maxi / 898 / 173	915min -1260maxi / 898 / 390
Couleur	Noir	Noir	Noir	Noir
Débit d'air (m3/h) vitesse mini/maxi	255 / 400	255 / 400	305 / 575	305 / 575
Débit d'air (m3/h) vitesse intensive	760	760	700	700
Niveau sonore (dB) mini/maxi	42 / 54	42 / 54	50 / 63	50 / 63
Niveau sonore (dB) vitesse intensive	66	66	68	68
Filtre à charbon (statut)	Inclus	2, Inclus	2, Inclus	2, Inclus
Filtre à charbon	Avec fût	Avec fût	Avec fût	Avec fût
Diamètre de la buse (mm)	150	150	150	150
Hauteur minimum d'installation de la hotte si la plaque est électrique (cm)	50	50	50	50
Hauteur minimum d'installation de la hotte si la plaque est au gaz (cm)	65	65	65	65
Type de commandes	Commandes électroniques par touches sensibles	Commandes électroniques par touches sensibles	Commandes électroniques par touches sensibles	Commandes électroniques par touches sensibles
Nombre de moteur	1	1	1	1
Nombres de vitesse d'aspiration	3 + 1 intensive	3 + 2 intensives	3 + 1 intensive	3 + 1 intensive
Aspiration périmétrale	Oui	Oui	Oui	Oui
Type d'éclairage	LED	LED, LED	LED	LED
Température d'éclairage (K)	3000	3000	3000	3000
Nombre de lampes	2	2	2	2
Puissance totale des lampes (W)	5	5	5	5
Nombre de filtre métalliques	2	2	2	2
Clapet anti-retour	oui	oui	oui	oui
Consommation d'énergie annuelle (kWh/an)	39.9	39.9	53.5	53.5
Classe d'efficacité énergétique*	A+	A+	A	A
Efficacité fluidodynamique (FDE hotte)	34.8	34.8	29.5	29.5
Classe d'efficacité fluidodynamique	A	A	A	A
Efficacité lumineuse (LE hotte) en lux/Watt	43.8	43.8	43.8	43.8
Classe d'efficacité lumineuse	A	A	A	A
Efficacité de filtration des graisses (%)	45.1	45.1	45.1	45.1
Classe d'efficacité de filtration des graisses	F	F	F	F
Pression d'air mesurée au point de rendement maximal	477	477	440	440
Pression d'air maximale (Pa)	615	615	600	600
Puissance moteur absorbée (W)	260	260	260	260
Tension (V)	220-240	220-240	220-240	220-240
Fréquence (Hz)	50	50	50	50
Longueur de câble (m)	1.05	1	1	1
Dimensions emballées HxLxP (mm)	650x1010x570	630x1010x580	630x1010x580	650x1010x570
Poids brut/net (kg)	29.297 / 22.39	26.41 / 19.1	27.417 / 20.1	27.897 / 20.99
Fabriqué en	Italie	Italie	Italie	Italie
PNC	942 051 454	942 051 230	942 051 241	942 051 236
Code EAN	7332543838165	7332543670192	7332543671199	7332543670246
Classe énergétique				

Les prix indiqués ont un caractère uniquement indicatif, il appartient à chaque distributeur de fixer ses prix comme il le souhaite



	Electrolux Hotte LFV619W	Electrolux Hotte LFV616Y	Electrolux Hotte LFV616K	Electrolux Hotte LFV616W
Dimensions H / L / P (mm)	915min -1260maxi / 898 / 390	900min -1239maxi / 598 / 600	915min -1260maxi / 598 / 390	900min -1239maxi / 598 / 390
Couleur	Blanc	Noir	Noir	Blanc
Débit d'air (m3/h) vitesse mini/maxi	305 / 575	305 / 575	305 / 575	305 / 575
Débit d'air (m3/h) vitesse intensive	700	700	700	700
Niveau sonore (dB) mini/maxi	50 / 63	50 / 63	50 / 63	50 / 63
Niveau sonore (dB) vitesse intensive	68	68	68	68
Filtre à charbon (statut)	Inclus	2, Inclus	2, Inclus	Inclus
Livré	Avec fût	Avec fût	Avec fût	Avec fût
Filtre à charbon	ECFB02	ECFB02	ECFB02	ECFB02
Diamètre de la buse (mm)	150	150	150	150
Hauteur minimum d'installation de la hotte si la plaque est électrique (cm)	50	50	50	50
Hauteur minimum d'installation de la hotte si la plaque est au gaz (cm)	65	65	65	65
Type de commandes	Commandes électroniques par touches sensibles	Commandes électroniques par touches sensibles	Commandes électroniques par touches sensibles	Commandes électroniques par touches sensibles
Nombre de moteur	1	1	1	1
Nombres de vitesse d'aspiration	3 + 1 intensive	3 + 1 intensive	3 + 1 intensive	3 + 1 intensive
Aspiration périmétrale	Oui	Oui	Oui	Oui
Type d'éclairage	LED	LED	LED	LED
Température d'éclairage (K)	3000	3000	3000	3000
Nombre de lampes	2	2	2	2
Puissance totale des lampes (W)	5	5	5	5
Nombre de filtre métalliques	2	2	2	2
Clapet anti-retour	oui	oui	oui	oui
Consommation d'énergie annuelle (kWh/an)	53.5	53.5	53.5	53.5
Classe d'efficacité énergétique*	A	A	A	A
Efficacité fluidodynamique (FDE hotte)	29.5	29.5	29.5	29.5
Classe d'efficacité fluidodynamique	A	A	A	A
Efficacité lumineuse (LE hotte) en lux/Watt	43.8	43.8	43.8	43.8
Classe d'efficacité lumineuse	A	A	A	A
Efficacité de filtration des graisses (%)	45.1	45.1	45.1	45.1
Classe d'efficacité de filtration des graisses	F	F	F	F
Pression d'air mesurée au point de rendement maximal	440	440	440	440
Pression d'air maximale (Pa)	600	600	600	600
Puissance moteur absorbée (W)	260	260	260	260
Tension (V)	220-240	220-240	220-240	220-240
Fréquence (Hz)	50	50	50	50
Longueur de câble (m)	1	1	1	1
Dimensions emballées HxLxP (mm)	650x1010x570	597x511x710	597x511x710	597x511x710
Poids brut/net (kg)	27.897 / 20.99	22.08 / 17.64	23.98 / 16.2	22.58 / 18.2
Fabriqué en	Italie	Italie	Italie	Italie
PNC	942 051 243	942 051 242	942 051 237	942 051 244
Code EAN	7332543671212	7332543671205	7332543670253	7332543671229
Classe énergétique				



	Electrolux Hotte KFVD19K	Electrolux Hotte KFVD16K	Electrolux Hotte EFV618W	Electrolux Hotte EFV618K
Dimensions H / L / P (mm)	543min -953maxi / 898 / 396.4	543min -953maxi / 598 / 396.4	409min -409maxi / 800 / 152	409min -409maxi / 800 / 152
Couleur	Noir	Noir	Blanc	Noir
Débit d'air (m3/h) vitesse mini/maxi	320 / 575	320 / 575	280 / 570	280 / 570
Débit d'air (m3/h) vitesse intensive	710	710	700	700
Niveau sonore (dB) mini/maxi	52 / 66	52 / 66	52 / 66	52 / 66
Niveau sonore (dB) vitesse intensive	70	70	70	70
Filtre à charbon (statut)	2, Inclus	2, Inclus	2, Inclus	2, Inclus
Livré	Sans Fût	Sans Fût	Sans Fût	Sans Fût
Filtre à charbon	MCFB78	MCFB78	ECFB02	ECFB02
Fût non inclus, accessoire optionnel	MECK49	MECK49	MECK28	MECK49
Diamètre de la buse (mm)	150	150	150	150
Hauteur minimum d'installation de la hotte si la plaque est électrique (cm)	50	50	50	50
Hauteur minimum d'installation de la hotte si la plaque est au gaz (cm)	54	54	60	60
Type de commandes	Commandes électroniques par touches sensibles, Rétro-éclairage blanc	Commandes électroniques par touches sensibles, Rétro-éclairage blanc	Commandes électroniques par touches sensibles	Commandes électroniques par touches sensibles
Nombre de moteur	1	1	1	1
Nombres de vitesse d'aspiration	3 + 1 intensive	3 + 1 intensive	3 + 1 intensive	3 + 1 intensive
Aspiration périmétrale	Oui	Oui	Oui	Oui
Type d'éclairage	LED	LED	LED	LED
Température d'éclairage (K)	3000	3000	3000	3000
Nombre de lampes	2	2	2	2
Puissance totale des lampes (W)	5	5	5	5
Nombre de filtre métalliques	2	2	1	1
Clapet anti-retour	oui	oui	Non	Non
Consommation d'énergie annuelle (kWh/an)	45.7	45.7	53.3	53.3
Classe d'efficacité énergétique*	A	A	A	A
Efficacité fluidodynamique (FDE hotte)	32.7	32.7	29.6	29.6
Classe d'efficacité fluidodynamique	A	A	A	A
Efficacité lumineuse (LE hotte) en lux/Watt	53.2	53.2	43.8	43.8
Classe d'efficacité lumineuse	A	A	A	A
Efficacité de filtration des graisses (%)	55.1	55.1	55.1	55.1
Classe d'efficacité de filtration des graisses	E	E	E	E
Pression d'air mesurée au point de rendement maximal	458	458	447	447
Pression d'air maximale (Pa)	580	580	555	555
Puissance moteur absorbée (W)	260	260	250	250
Tension (V)	230-240	230-240	230-240	230-240
Fréquence (Hz)	50	50	50	50
Longueur de câble (m)	1.1	1.1	1.1	1.1
Dimensions emballées HxLxP (mm)	710x1000x430	710x700x430	530x920x515	530x920x515
Poids brut/net (kg)	18.3 / 13.9	13.6 / 9.6	18.9 / 15.3	18.9 / 15.3
Fabriqué en	Italie	Italie	Italie	Italie
PNC	942 051 445	942 051 444	942 051 341	942 051 340
Code EAN	7332543825516	7332543825509	7332543716395	7332543716388
Classe énergétique				

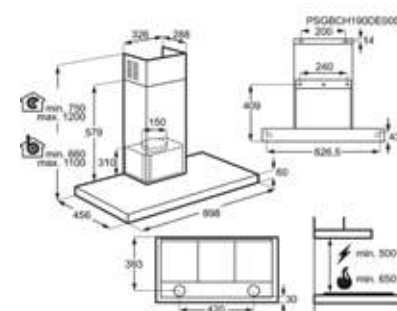
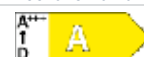
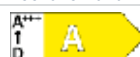


Electrolux Hotte EFV615K

Electrolux Hotte EFV615W

Dimensions H / L / P (mm)	409min -409maxi / 550 / 152	409min -409maxi / 550 / 152
Couleur	Noir	Blanc
Débit d'air (m3/h) vitesse mini/maxi	275 / 555	275 / 555
Débit d'air (m3/h) vitesse intensive	700	700
Niveau sonore (dB) mini/maxi	52 / 66	52 / 66
Niveau sonore (dB) vitesse intensive	70	70
Filtre à charbon (statut)	2, Inclus	2, Inclus
Livré	Sans Fût	Sans Fût
Filtre à charbon	ECFB02	ECFB02
Fût non inclus, accessoire optionnel	MECK49	MECK28
Diamètre de la buse (mm)	150	150
Hauteur minimum d'installation de la hotte si la plaque est électrique (cm)	50	50
Hauteur minimum d'installation de la hotte si la plaque est au gaz (cm)	60	60
Type de commandes	Commandes électroniques par touches sensibles	Commandes électroniques par touches sensibles
Nombre de moteur	1	1
Nombre de vitesse d'aspiration	3 + 1 intensive	3 + 1 intensive
Aspiration périmétrale	Oui	Oui
Type d'éclairage	LED	LED
Température d'éclairage (K)	3000	3000
Nombre de lampes	2	2
Puissance totale des lampes (W)	5	5
Nombre de filtre métalliques	1	1
Clapet anti-retour	Non	Non
Consommation d'énergie annuelle (kWh/an)	51,6	51,6
Classe d'efficacité énergétique*	A	A
Efficacité fluidodynamique (FDE hotte)	29,2	29,2
Classe d'efficacité fluidodynamique	A	A
Efficacité lumineuse (LE hotte) en lux/Watt	43,8	43,8
Classe d'efficacité lumineuse	A	A
Efficacité de filtration des graisses (%)	55,1	55,1
Classe d'efficacité de filtration des graisses	E	E
Pression d'air mesurée au point de rendement maximal	450	450
Pression d'air maximale (Pa)	550	550
Puissance moteur absorbée (W)	250	250
Tension (V)	230-240	230-240
Fréquence (Hz)	50	50
Longueur de câble (m)	1,1	1,1
Dimensions emballées HxLxP (mm)	530x670x515	530x670x515
Poids brut/net (kg)	14,8 / 11,9	14,8 / 11,9
Fabriqué en	Italie	Italie
PNC	942 051 342	942 051 343
Code EAN	7332543716401	7332543716418

Classe énergétique



Hotte KFTB19X

Élimine rapidement et en silence la fumée et la vapeur de l'air de votre cuisine. Grande vitesse ne veut pas forcément dire beaucoup de bruit. La hotte SilenceTech 900 élimine rapidement la fumée et les odeurs de l'air de votre cuisine, sans bruit dérangeant. Vous pouvez discuter ou écouter de la musique tout en cuisinant.

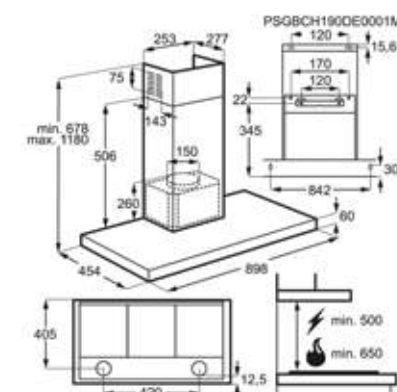
- SÉRIE 900 SENSE
- Hotte décorative murale
- 90 cm
- Commandes électroniques sensibles
- Nombre de vitesses : 3 + 2 intensives
- SilenceTech
- Fonction breeze
- Connection H²H : Hotte pilotée par la table
- 3 filtre(s) à graisse inox

Dimensions H / L / P (mm)	750min -1200maxi / 898 / 500	Couleur	Inox
Débit d'air (m3/h) vitesse mini/maxi	250 / 400	Débit d'air (m3/h) vitesse intensive	740
Niveau sonore (dB) mini/maxi	44 / 54	Niveau sonore (dB) vitesse intensive	66
Filtre à charbon (statut)	1, Inclus	Livré	Avec fût

Classe énergétique



Prix maximum recommandé TTC € 1 149,99 | Eco Participation HT € 4,17



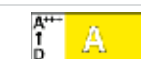
Hotte LFT769X

Pour une cuisine aérée, sans bruit. Grâce à la hotte aspirante Série 800 Breeze, vous n'aurez plus à subir le bruit gênant de ventilation lorsque vous prenez vos repas en famille ou avec des amis. Activez la fonction Breeze sur cette hotte de cuisine, en appuyant simplement sur un bouton dès que vous avez terminé votre préparation et l'air de votre pièce est rafraîchi en silence.

- SÉRIE 800 SENSE
- Hotte décorative murale
- 90 cm
- Design verre
- Commandes électroniques sensibles
- Nombre de vitesses : 3 + 1 intensive
- Fonction breeze
- Connection H²H : Hotte pilotée par la table
- Eclairage par LED : 2 - Puissance totale 5 W

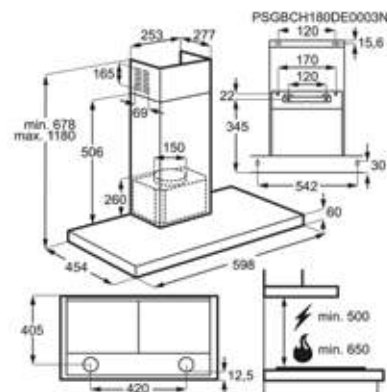
Dimensions H / L / P (mm)	678min -1180maxi / 898 / 450	Couleur	Inox
Débit d'air (m3/h) vitesse mini/maxi	320 / 615	Débit d'air (m3/h) vitesse intensive	720
Niveau sonore (dB) mini/maxi	53 / 68	Niveau sonore (dB) vitesse intensive	72
Filtre à charbon (statut)	1, Inclus	Livré	Avec fût

Classe énergétique



Prix maximum recommandé TTC € 747,49 | Eco Participation HT € 4,17

Les prix indiqués ont un caractère uniquement indicatif, il appartient à chaque distributeur de fixer ses prix comme il le souhaite



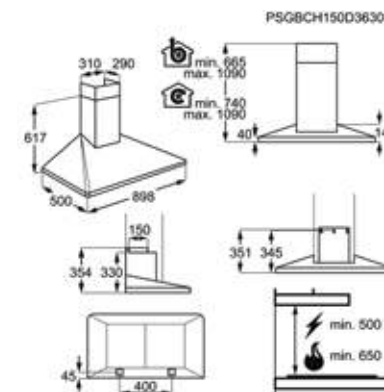
Hotte LFT766X

> Pour une cuisine aérée, sans bruit
Grâce à la hotte aspirante Série 800 Breeze, vous n'aurez plus à subir le bruit gênant de ventilation lorsque vous prenez vos repas en famille ou avec des amis. Activez la fonction Breeze sur cette hotte de cuisine, en appuyant simplement sur un bouton dès que vous avez terminé votre préparation et l'air de votre pièce est rafraîchi en silence.

- > SÉRIE 800 SENSE
- > Hotte décorative murale
- > 60 cm
- > Design verre
- > Commandes électroniques sensibles
- > Nombre de vitesses : 3 + 1 intensive
- > Fonction breeze
- > Connection H²H : Hotte pilotée par la table
- > Eclairage par LED : 2 - Puissance totale 5 W

Dimensions H / L / P (mm)	678min -1180maxi / 600 / 454	Couleur	Inox
Débit d'air (m³/h) vitesse mini/maxi	320 / 615	Débit d'air (m³/h) vitesse intensive	720
Niveau sonore (dB) mini/maxi	53 / 68	Niveau sonore (dB) vitesse intensive	72
Filtre à charbon (statut)	1, Inclus	Livré	Avec fût
Classe énergétique			

Prix maximum recommandé TTC € 689,99 | Eco Participation HT € 2,08



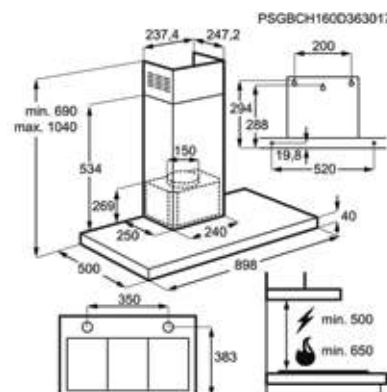
Hotte EFF905630X

> Pour une cuisine aérée, sans bruit
Grâce à la hotte aspirante Série 800 Breeze, vous n'aurez plus à subir le bruit gênant de ventilation lorsque vous prenez vos repas en famille ou avec des amis. Activez la fonction Breeze sur cette hotte de cuisine, en appuyant simplement sur un bouton dès que vous avez terminé votre préparation et l'air de votre pièce est rafraîchi en silence.

- > SÉRIE 800 SENSE
- > Hotte décorative murale
- > 90 cm
- > Commandes électroniques par touches
- > Nombre de vitesses : 2+2 Intensive
- > Fonction breeze
- > Connection H²H : Hotte pilotée par la table
- > Eclairage par LED : 2 - Puissance totale 5 W
- > 2 filtre(s) à graisse inox

Dimensions H / L / P (mm)	665min -1090maxi / 898 / 500	Couleur	Inox
Débit d'air (m³/h) vitesse mini/maxi	256 / 368	Débit d'air (m³/h) vitesse intensive	625
Niveau sonore (dB) mini/maxi	48 / 56	Niveau sonore (dB) vitesse intensive	67
Filtre à charbon (statut)	1, Inclus	Livré	Avec fût
Classe énergétique			

Prix maximum recommandé TTC € 574,99 | Eco Participation HT € 4,17



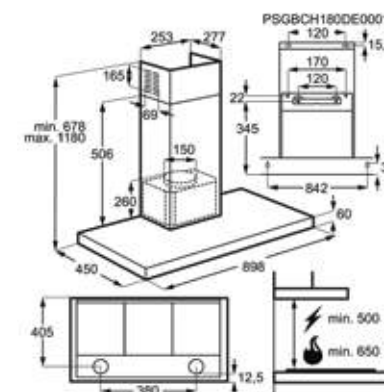
Hotte EFB909810X

> Laissez votre table s'occuper de votre hotte.
La hotte série 700 avec fonction Hob2Hood® contrôle automatiquement les réglages de la hotte. Pendant que vous cuisinez, le ventilateur s'ajuste en fonction des changements de température que vous effectuez ou si vous commencez à utiliser plus d'une zone. Vous pouvez donc vous concentrer davantage sur la création de plats délicieux.

- > SÉRIE 700 FLEX
- > Hotte décorative murale
- > 90 cm
- > Design Slim
- > Commandes électroniques par touches
- > Nombre de vitesses : 3 + 1 intensive
- > Connection H²H : Hotte pilotée par la table
- > Eclairage par LED : 2 - Puissance totale 5 W
- > 3 filtre(s) à graisse aluminium cassette

Dimensions H / L / P (mm)	690min -1040maxi / 898 / 500	Couleur	Inox
Débit d'air (m³/h) vitesse mini/maxi	288 / 581	Débit d'air (m³/h) vitesse intensive	713
Niveau sonore (dB) mini/maxi	51 / 69	Niveau sonore (dB) vitesse intensive	73
Filtre à charbon (statut)	Inclus	Filtre à charbon	MCFE01
Classe énergétique			

Prix maximum recommandé TTC € 609,49 | Eco Participation HT € 4,17



Hotte LFT419X

> Filtrez l'air efficacement et rapidement
La hotte qu'il vous faut pour filtrer rapidement l'air de votre cuisine. Supporté par un puissant moteur offrant deux vitesses, vous n'aurez plus à vous soucier des odeurs désagréables.

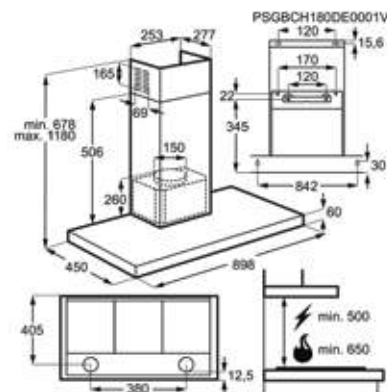
- > SÉRIE 600 FLEX
- > Hotte décorative murale
- > 90 cm
- > Commandes par touches
- > Nombre de vitesses : 3
- > Eclairage par LED : 2 - Puissance totale 5 W
- > 3 filtre(s) à graisse aluminium cassette
- > Fonctionne en évacuation ou en recyclage, filtre(s) charbon inclus
- > 1 moteur(s)

Dimensions H / L / P (mm)	678min -1180maxi / 898 / 450	Couleur	Inox
Débit d'air (m³/h) vitesse mini/maxi	295 / 600	Niveau sonore (dB) mini/maxi	51 / 68
Filtre à charbon (statut)	1, Inclus	Livré	Avec fût
Filtre à charbon	ECFB01	Diamètre de la buse (mm)	150
Classe énergétique			

Prix maximum recommandé TTC € 494,49 | Eco Participation HT € 2,08

Les prix indiqués ont un caractère uniquement indicatif, il appartient à chaque distributeur de fixer ses prix comme il le souhaite

Les prix indiqués ont un caractère uniquement indicatif, il appartient à chaque distributeur de fixer ses prix comme il le souhaite



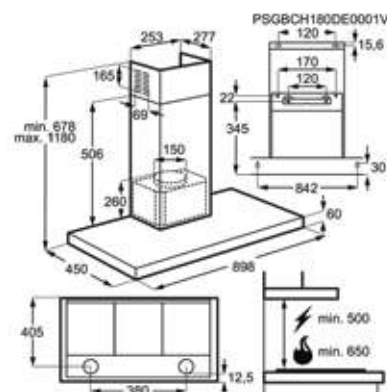
Hotte LFT419K

> Filtrez l'air efficacement et rapidement
La hotte qu'il vous faut pour filtrer rapidement l'air de votre cuisine. Supporté par un puissant moteur offrant deux vitesses, vous n'aurez plus à vous soucier des odeurs désagréables.

- > SÉRIE 600 FLEX
- > Hotte décorative murale
- > 90 cm
- > Commandes par touches
- > Nombre de vitesses : 3
- > Eclairage par LED : 2 - Puissance totale 5 W
- > 3 filtre(s) à graisse aluminium cassette
- > Fonctionne en évacuation ou en recyclage, filtre(s) charbon inclus
- > 1 moteur(s)

Dimensions H / L / P (mm)	678min -1180maxi / 898 / 450	Couleur	Noir
Débit d'air (m3/h) vitesse mini/maxi	295 / 600	Niveau sonore (dB) mini/maxi	51 / 68
Filtre à charbon (statut)	1, Inclus	Livré	Avec fût
Filtre à charbon	ECFB01	Diamètre de la buse (mm)	150
Classe énergétique			

Prix maximum recommandé TTC € 494,49 | Eco Participation HT € 2,08



Hotte LFT419W

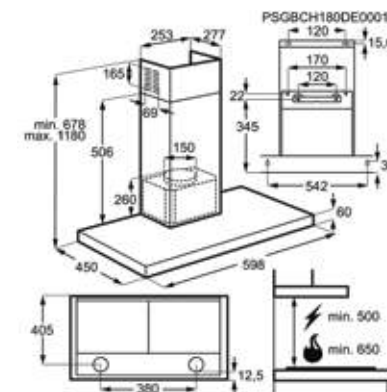
> Filtrez l'air efficacement et rapidement
La hotte qu'il vous faut pour filtrer rapidement l'air de votre cuisine. Supporté par un puissant moteur offrant deux vitesses, vous n'aurez plus à vous soucier des odeurs désagréables.

- > SÉRIE 600 FLEX
- > Hotte décorative murale
- > 90 cm
- > Commandes par touches
- > Nombre de vitesses : 3
- > Eclairage par LED : 2 - Puissance totale 5 W
- > 3 filtre(s) à graisse aluminium cassette
- > Clapet anti-retour
- > Fonctionne en évacuation ou en recyclage, filtre(s) charbon inclus

Dimensions H / L / P (mm)	678min -1180maxi / 898 / 450	Couleur	Blanc
Débit d'air (m3/h) vitesse mini/maxi	295 / 600	Niveau sonore (dB) mini/maxi	51 / 68
Filtre à charbon (statut)	1, Inclus	Livré	Avec fût
Filtre à charbon	ECFB01	Diamètre de la buse (mm)	150
Classe énergétique			

Prix maximum recommandé TTC € 494,49 | Eco Participation HT € 2,08

Les prix indiqués ont un caractère uniquement indicatif, il appartient à chaque distributeur de fixer ses prix comme il le souhaite



Hotte LFT416X

> Filtrez l'air efficacement et rapidement
La hotte qu'il vous faut pour filtrer rapidement l'air de votre cuisine. Supporté par un puissant moteur offrant deux vitesses, vous n'aurez plus à vous soucier des odeurs désagréables.

- > SÉRIE 600 FLEX
- > Hotte décorative murale
- > 60 cm
- > Commandes par touches
- > Nombre de vitesses : 3
- > Eclairage par LED : 2 - Puissance totale 5 W
- > 2 filtre(s) à graisse aluminium cassette
- > Fonctionne en évacuation ou en recyclage, filtre(s) charbon inclus
- > 1 moteur(s)

Dimensions H / L / P (mm)	678min -1180maxi / 598 / 450	Couleur	Inox
Débit d'air (m3/h) vitesse mini/maxi	295 / 600	Niveau sonore (dB) mini/maxi	51 / 68
Filtre à charbon (statut)	1, Inclus	Livré	Avec fût
Filtre à charbon	ECFB01	Diamètre de la buse (mm)	150
Classe énergétique			

Prix maximum recommandé TTC € 459,99 | Eco Participation HT € 2,08

Les prix indiqués ont un caractère uniquement indicatif, il appartient à chaque distributeur de fixer ses prix comme il le souhaite



Electrolux Hotte KFTB19X Electrolux Hotte LFT769X Electrolux Hotte LFT766X Electrolux Hotte EFB909810X

Dimensions H / L / P (mm)	750min -1200maxi / 898 / 500	678min -1180maxi / 898 / 450	678min -1180maxi / 600 / 454	690min -1040maxi / 898 / 500
Couleur	Inox	Inox	Inox	Inox
Débit d'air (m3/h) vitesse mini/maxi	250 / 400	320 / 615	320 / 615	288 / 581
Débit d'air (m3/h) vitesse intensive	740	720	720	713
Niveau sonore (dB) mini/maxi	44 / 54	53 / 68	53 / 68	51 / 69
Niveau sonore (dB) vitesse intensive	66	72	72	73
Filtre à charbon (statut)	1, Inclus	1, Inclus	1, Inclus	Inclus
Livré Avec fût	Avec fût	Avec fût	Avec fût	
Filtre à charbon	MCFB49	ECFB01	ECFB01	MCFE01
Fût non inclus, accessoire optionnel				K9416X
Diamètre de la buse (mm)	150	150	150	150
Hauteur minimum d'installation de la hotte si la plaque est électrique (cm)	50	50	50	50
Hauteur minimum d'installation de la hotte si la plaque est au gaz (cm)	65	65	65	65
Type de commandes	Commandes électroniques par touches sensibles	Commandes électroniques par touches sensibles, Rétro-éclairage blanc et rouge	Commandes électroniques par touches sensibles, Rétro-éclairage blanc et rouge	Commandes électroniques par touches
Nombre de moteur	1	1	1	1
Nombres de vitesse d'aspiration	3 + 2 intensives	3 + 1 intensive	3 + 1 intensive	3 + 1 intensive
Aspiration périmétrale	Non	Non	Non	Non
Type d'éclairage	LED, LED	LED	LED	LED
Température d'éclairage (K)	3000	3000	3000	3000
Nombre de lampes	2	2	2	2
Puissance totale des lampes (W)	5	5	5	5
Nombre de filtre métalliques	3	3	2	3
Clapet anti-retour	oui	oui	oui	oui
Consommation d'énergie annuelle (kWh/an)	40.4	55.4	55.4	81.7
Classe d'efficacité énergétique*	A+	A	A	B
Efficacité fluidodynamique (FDE hotte)	34.8	29.2	29.2	23.7
Classe d'efficacité fluidodynamique	A	A	A	B
Efficacité lumineuse (LE hotte) en lux/Watt	48.8	48.8	48.8	29
Classe d'efficacité lumineuse	A	A	A	A
Efficacité de filtration des graisses (%)	65.1	65.1	65.1	86
Classe d'efficacité de filtration des graisses	D	D	D	B
Pression d'air mesurée au point de rendement maximal	484	434	434	414
Pression d'air maximale (Pa)	610	545	545	522
Consommation d'énergie (W) en mode veille				0.49
Puissance moteur absorbée (W)	260	250	250	260
Tension (V)	220-240	220-240	220-240	220-240
Fréquence (Hz)	50	50	50	50
Longueur de câble (m)	1.35	1.35	1.35	1.3
Dimensions emballées HxLxP (mm)	630x1045x545	630x980x465	620x700x460	570x980x435
Poids brut/net (kg)	30 / 22.7	18.226 / 15.185	16.3 / 13.8	26.6 / 18.8
Fabriqué en	Italie	Pologne	Pologne	Pologne
PNC	942 051 229	942 022 426	942 022 428	942 150 346
Code EAN	7332543670185	7332543673971	7332543673995	7332543426140

Classe énergétique



Electrolux Hotte EFF905630X Electrolux Hotte LFT419X Electrolux Hotte LFT419K Electrolux Hotte LFT419W

Dimensions H / L / P (mm)	665min -1090maxi / 898 / 500	678min -1180maxi / 898 / 450	678min -1180maxi / 898 / 450	678min -1180maxi / 898 / 450
Couleur	Inox	Inox	Noir	Blanc
Débit d'air (m3/h) vitesse mini/maxi	256 / 368	295 / 600	295 / 600	295 / 600
Débit d'air (m3/h) vitesse intensive	625			
Niveau sonore (dB) mini/maxi	48 / 56	51 / 68	51 / 68	51 / 68
Niveau sonore (dB) vitesse intensive	67			
Filtre à charbon (statut)	1, Inclus	1, Inclus	1, Inclus	1, Inclus
Livré Avec fût	Avec fût	Avec fût	Avec fût	Avec fût
Filtre à charbon	MCFE01	ECFB01	ECFB01	ECFB01
Fût non inclus, accessoire optionnel	n / a			
Diamètre de la buse (mm)	150	150	150	150
Hauteur minimum d'installation de la hotte si la plaque est électrique (cm)	50	50	50	50
Hauteur minimum d'installation de la hotte si la plaque est au gaz (cm)	65	65	65	65
Type de commandes	Commandes électroniques par touches	Commandes mécaniques par touches	Commandes mécaniques par touches	Commandes mécaniques par touches
Nombre de moteur	1	1	1	1
Nombres de vitesse d'aspiration	2+2 Intensive	3	3	3
Aspiration périmétrale	Non	Non	Non	Non
Type d'éclairage	LED	LED	LED	LED
Température d'éclairage (K)	3000	3000	3000	3000
Nombre de lampes	2	2	2	2
Puissance totale des lampes (W)	5	5	5	5
Nombre de filtre métalliques	2	3	3	3
Clapet anti-retour	oui	Non	Non	oui
Consommation d'énergie annuelle (kWh/an)	42.1	96.4	96.4	96.4
Classe d'efficacité énergétique*	A	C	C	C
Efficacité fluidodynamique (FDE hotte)	31.5	15.3	15.3	15.3
Classe d'efficacité fluidodynamique	A	D	D	D
Efficacité lumineuse (LE hotte) en lux/Watt	29	46	46	46
Classe d'efficacité lumineuse	A	A	A	A
Efficacité de filtration des graisses (%)	66	75.1	75.1	75.1
Classe d'efficacité de filtration des graisses	D	C	C	C
Pression d'air mesurée au point de rendement maximal	414	295	295	295
Pression d'air maximale (Pa)	598	435	435	435
Consommation d'énergie (W) en mode veille	0.49			
Puissance moteur absorbée (W)	200	210	210	210
Tension (V)	220-240	220-240	220-240	220-240
Fréquence (Hz)	50	50	50	50
Longueur de câble (m)	1.5	1.32	1.32	1.5
Dimensions emballées HxLxP (mm)	489x947x653	625x976x460	625x970x465	625x976x460
Poids brut/net (kg)	20.9 / 16.3	16.5 / 13.7	17 / 13.8	17 / 13.8
Fabriqué en	Pologne	Pologne	Pologne	Pologne
PNC	942 150 426	942 022 023	942 022 026	942 022 025
Code EAN	7332543446032	7332543614622	7332543614653	7332543614646

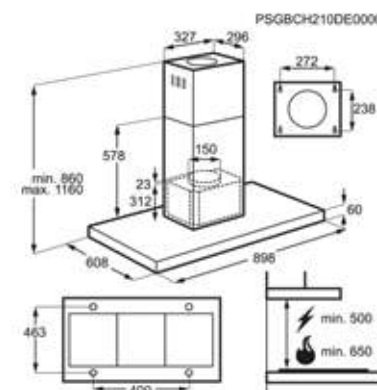
Classe énergétique



Electrolux Hotte LFT416X

Dimensions H / L / P (mm)	678min -1180maxi / 598 / 450
Couleur	Inox
Débit d'air (m3/h) vitesse mini/maxi	295 / 600
Niveau sonore (dB) mini/maxi	51 / 68
Filtre à charbon (statut)	1, Inclus
Livré	Avec fût
Filtre à charbon	ECFB01
Diamètre de la buse (mm)	150
Hauteur minimum d'installation de la hotte si la plaque est électrique (cm)	50
Hauteur minimum d'installation de la hotte si la plaque est au gaz (cm)	65
Type de commandes	Commandes mécaniques par touches
Nombre de moteur	1
Nombres de vitesse d'aspiration	3
Aspiration périmétrale	Non
Type d'éclairage	LED
Température d'éclairage (K)	3000
Nombre de lampes	2
Puissance totale des lampes (W)	5
Nombre de filtre métalliques	2
Clapet anti-retour	Non
Consommation d'énergie annuelle (kWh/an)	96,4
Classe d'efficacité énergétique*	C
Efficacité fluidodynamique (FDE hotte)	15,3
Classe d'efficacité fluidodynamique	D
Efficacité lumineuse (LE hotte) en lux/Watt	46
Classe d'efficacité lumineuse	A
Efficacité de filtration des graisses (%)	75,1
Classe d'efficacité de filtration des graisses	C
Pression d'air mesurée au point de rendement maximal	295
Pression d'air maximale (Pa)	435
Puissance moteur absorbée (W)	210
Tension (V)	220-240
Fréquence (Hz)	50
Longueur de câble (m)	1,32
Dimensions emballées HxLxP (mm)	625x700x460
Poids brut/net (kg)	14,5 / 12,1
Fabriqué en	Pologne
PNC	942 022 024
Code EAN	7332543614639

Classe énergétique



Hotte KFIB19X

Élimine rapidement et en silence la fumée et la vapeur de l'air de votre cuisine. Grande vitesse ne veut pas forcément dire beaucoup de bruit. La hotte SilenceTech 900 élimine rapidement la fumée et les odeurs de l'air de votre cuisine, sans bruit dérangeant. Vous pouvez discuter ou écouter de la musique tout en cuisinant.

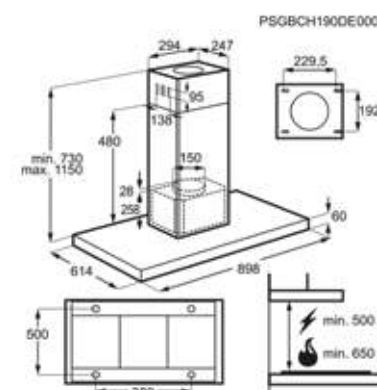
- SÉRIE 900 SENSE
- Hotte décorative îlot
- 90 cm
- Commandes électroniques sensibles
- Nombre de vitesses : 3 + 2 intensives
- SilenceTech
- Fonction breeze
- Connection H²H : Hotte pilotée par la table
- 3 filtre(s) à graisse inox

Dimensions H / L / P (mm)	860min -1160maxi / 900 / 610	Couleur	Inox
Débit d'air (m3/h) vitesse mini/maxi	250 / 400	Débit d'air (m3/h) vitesse intensive	740
Niveau sonore (dB) mini/maxi	44 / 54	Niveau sonore (dB) vitesse intensive	66
Filtre à charbon (statut)	1, Inclus	Livré	Avec fût

Classe énergétique



Prix maximum recommandé TTC € 1 149,99 | Eco Participation HT € 4,17



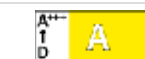
Hotte LFI769X

Pour une cuisine aérée, sans bruit. Grâce à la hotte aspirante Série 800 Breeze, vous n'aurez plus à subir le bruit gênant de ventilation lorsque vous prenez vos repas en famille ou avec des amis. Activez la fonction Breeze sur cette hotte de cuisine, en appuyant simplement sur un bouton dès que vous avez terminé votre préparation et l'air de votre pièce est rafraîchi en silence.

- SÉRIE 800 SENSE
- Hotte décorative îlot
- 90 cm
- Commandes électroniques sensibles
- Nombre de vitesses : 3 + 1 intensive
- Fonction breeze
- Connection H²H : Hotte pilotée par la table
- Eclairage par LED : 4 - Puissance totale 10 W
- 3 filtre(s) à graisse aluminium cassette

Dimensions H / L / P (mm)	730min -1150maxi / 898 / 614	Couleur	Inox
Débit d'air (m3/h) vitesse mini/maxi	320 / 615	Débit d'air (m3/h) vitesse intensive	720
Niveau sonore (dB) mini/maxi	53 / 68	Niveau sonore (dB) vitesse intensive	72
Filtre à charbon (statut)	1, Inclus	Livré	Avec fût

Classe énergétique



Prix maximum recommandé TTC € 1 011,99 | Eco Participation HT € 4,17

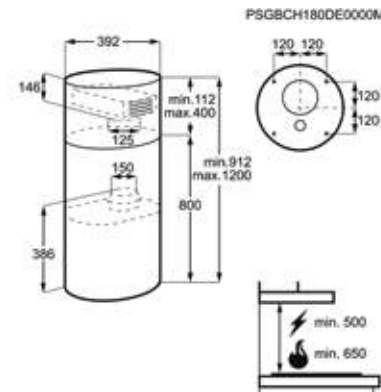
Les prix indiqués ont un caractère uniquement indicatif, il appartient à chaque distributeur de fixer ses prix comme il le souhaite



Hotte LF1514X

> Filtrez l'air efficacement et rapidement
La hotte qu'il vous faut pour filtrer rapidement l'air de votre cuisine. Supporté par un puissant moteur offrant deux vitesses, vous n'aurez plus à vous soucier des odeurs désagréables.

- > SÉRIE 600 FLEX
- > Hotte décorative îlot
- > 40 cm
- > Commandes par touches
- > Nombre de vitesses : 3
- > Eclairage par LED : 2 - Puissance totale 5 W
- > 1 filtre(s) à graisse aluminium cassette
- > Clapet anti-retour
- > Fonctionne en évacuation ou en recyclage, filtre(s) charbon inclus



Dimensions H / L / P (mm)	912min -1200maxi / 400 / 400	Couleur	Inox
Débit d'air (m3/h) vitesse mini/maxi	360 / 620	Niveau sonore (dB) mini/maxi	55 / 66
Filtre à charbon (statut)	1, Inclus	Livré	Sans fût
Filtre à charbon	ECFB04	Diamètre de la buse (mm)	150

Classe énergétique

Prix maximum recommandé TTC € 1 011,99 | Eco Participation HT € 4,17

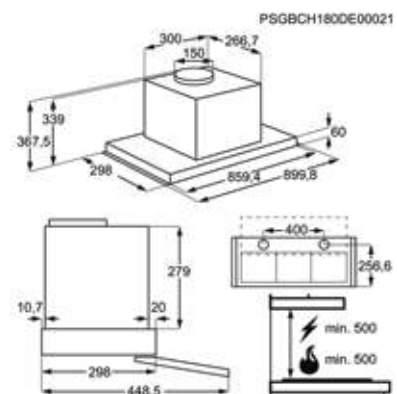


Electrolux Hotte KF1B19X Electrolux Hotte LF1769X Electrolux Hotte LF1514X

Dimensions H / L / P (mm)	860min -1160maxi / 900 / 610	730min -1150maxi / 898 / 614	912min -1200maxi / 400 / 400
Couleur	Inox	Inox	Inox
Débit d'air (m3/h) vitesse mini/maxi	250 / 400	320 / 615	360 / 620
Débit d'air (m3/h) vitesse intensive	740	720	
Niveau sonore (dB) mini/maxi	44 / 54	53 / 68	55 / 66
Niveau sonore (dB) vitesse intensive	66	72	
Filtre à charbon (statut)	1, Inclus	1, Inclus	1, Inclus
Livré	Avec fût	Avec fût	Sans fût
Filtre à charbon	MCFB49	ECFB01	ECFB04
Diamètre de la buse (mm)	150	150	150
Hauteur minimum d'installation de la hotte si la plaque est électrique (cm)	50	50	50
Hauteur minimum d'installation de la hotte si la plaque est au gaz (cm)	65	65	65
Type de commandes	Commandes électroniques par touches sensibles	Commandes électroniques par touches sensibles	Commandes mécaniques par touches
Nombre de moteur	1	1	1
Nombres de vitesse d'aspiration	3 + 2 intensives	3 + 1 intensive	3
Aspiration périmétrale	Non	Non	Non
Type d'éclairage	LED, LED	LED	LED
Température d'éclairage (K)	3000	3000	3000
Nombre de lampes	4	4	2
Puissance totale des lampes (W)	10	10	5
Nombre de filtre métalliques	3	3	1
Clapet anti-retour	oui	oui	oui
Consommation d'énergie annuelle (kWh/an)	44,1	59	47
Classe d'efficacité énergétique*	A+	A	A
Efficacité fluidodynamique (FDE hotte)	34,8	29,2	29,2
Classe d'efficacité fluidodynamique	A	A	A
Efficacité lumineuse (LE hotte) en lux/Watt	45,8	45,8	48,4
Classe d'efficacité lumineuse	A	A	A
Efficacité de filtration des graisses (%)	65,1	65,1	75,1
Classe d'efficacité de filtration des graisses	D	D	C
Pression d'air mesurée au point de rendement maximal	484	434	455
Pression d'air maximale (Pa)	610	545	553
Puissance moteur absorbée (W)	260	250	200
Tension (V)	220-240	220-240	220-240
Fréquence (Hz)	50	50	50
Longueur de câble (m)	1350	1,33	1,4
Dimensions emballées HxLxP (mm)	860x1040x550	840x1020x510	925x460x910
Poids brut/net (kg)	43,59 / 32,8	36,45 / 25,7	27,9 / 20,3
Fabriqué en	Italie	Italie	Italie
PNC	942 051 227	942 051 268	942 051 005
Code EAN	7332543670178	7332543675821	7332543611621

Classe énergétique

Les prix indiqués ont un caractère uniquement indicatif, il appartient à chaque distributeur de fixer ses prix comme il le souhaite



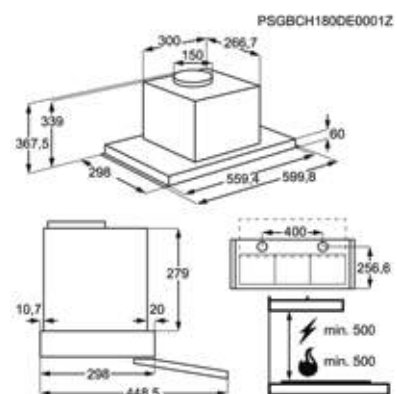
Hotte LFP539X

> Filtrez l'air efficacement et rapidement
La hotte qu'il vous faut pour filtrer rapidement l'air de votre cuisine. Supporté par un puissant moteur offrant deux vitesses, vous n'aurez plus à vous soucier des odeurs désagréables.

- > SÉRIE 600 FLEX
- > Hotte tiroir
- > 90 cm
- > Commandes par touches
- > Nombre de vitesses : 3
- > Eclairage par LED : 2 - Puissance totale 5 W
- > 3 filtre(s) à graisse aluminium cassette
- > Fonctionne en évacuation ou en recyclage avec filtre charbon en option
- > 1 moteur(s)

Dimensions H / L / P (mm)	60 / 861 / 298	Couleur	Inox
Débit d'air (m³/h) vitesse mini/maxi	250 / 600	Niveau sonore (dB) mini/maxi	49 / 68
Filtre à charbon (statut)	2, Accessoire	Livré	Sans fût
Filtre à charbon	ECFB02	Fût non inclus, accessoire optionnel	n / a
Classe énergétique			

Prix maximum recommandé TTC € 609,49 | Eco Participation HT € 2,08



Hotte LFP536X

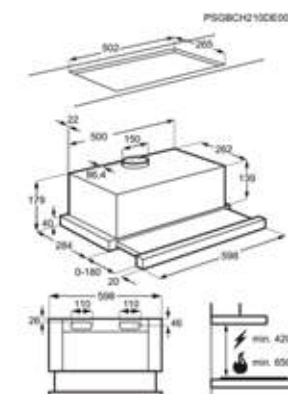
> Filtrez l'air efficacement et rapidement
La hotte qu'il vous faut pour filtrer rapidement l'air de votre cuisine. Supporté par un puissant moteur offrant deux vitesses, vous n'aurez plus à vous soucier des odeurs désagréables.

- > SÉRIE 600 FLEX
- > Hotte tiroir
- > 60 cm
- > Commandes par touches
- > Nombre de vitesses : 3
- > Eclairage par LED : 2 - Puissance totale 5 W
- > 2 filtre(s) à graisse aluminium cassette
- > Clapet anti-retour
- > Fonctionne en évacuation ou en recyclage avec filtre charbon en option

Dimensions H / L / P (mm)	60 / 560 / 298	Couleur	Inox
Débit d'air (m³/h) vitesse mini/maxi	250 / 600	Niveau sonore (dB) mini/maxi	49 / 68
Filtre à charbon (statut)	2, Accessoire	Livré	Sans fût
Filtre à charbon	ECFB02	Fût non inclus, accessoire optionnel	n / a
Classe énergétique			

Prix maximum recommandé TTC € 574,99 | Eco Participation HT € 2,08

Les prix indiqués ont un caractère uniquement indicatif, il appartient à chaque distributeur de fixer ses prix comme il le souhaite



Hotte LFP326S

> Éclairage de hotte astucieux et stimulant
Notre hotte serie 300 LEDlights consomme beaucoup moins d'énergie que d'autres types d'éclairage, avec une durée de vie beaucoup plus longue. Efficace et pratique, cet éclairage procure une visibilité exceptionnelle pour tous vos moments en cuisine.

- > Hotte tiroir
- > 60 cm
- > Commandes par touches
- > Nombre de vitesses : 3
- > Eclairage par LED : 2 - Puissance totale 8 W
- > 2 filtre(s) à graisse aluminium cassette
- > Clapet anti-retour
- > Fonctionne en évacuation ou en recyclage avec filtre charbon en option
- > 1 moteur(s)

Dimensions H / L / P (mm)	179 / 598 / 284	Couleur	Gris
Débit d'air (m³/h) vitesse mini/maxi	170 / 410	Niveau sonore (dB) mini/maxi	48 / 69
Filtre à charbon (statut)	2, Accessoire	Livré	Sans fût
Filtre à charbon	ECFB03	Diamètre de la buse (mm)	150
Classe énergétique			

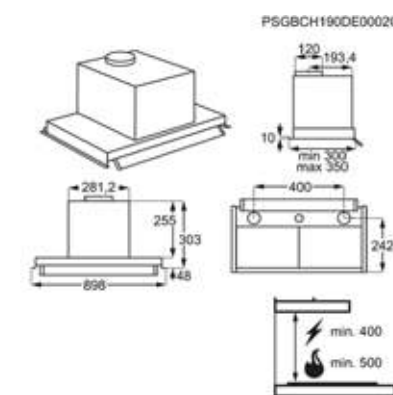
Prix maximum recommandé TTC € 379,49 | Eco Participation HT € 1,04

Les prix indiqués ont un caractère uniquement indicatif, il appartient à chaque distributeur de fixer ses prix comme il le souhaite



	Electrolux Hotte LFP539X	Electrolux Hotte LFP536X	Electrolux Hotte LFP326S
Dimensions H / L / P (mm)	60 / 861 / 298	60 / 560 / 298	179 / 598 / 284
Couleur	Inox	Inox	Gris
Débit d'air (m3/h) vitesse mini/maxi	250 / 600	250 / 600	170 / 410
Niveau sonore (dB) mini/maxi	49 / 68	49 / 68	48 / 69
Filtre à charbon (statut)	2, Accessoire	2, Accessoire	2, Accessoire
Livré	Sans fût	Sans fût	Sans fût
Filtre à charbon	ECFB02	ECFB02	ECFB03
Fût non inclus, accessoire optionnel	n / a	n / a	
Diamètre de la buse (mm)	150	150	150
Hauteur minimum d'installation de la hotte si la plaque est électrique (cm)	50	50	42
Hauteur minimum d'installation de la hotte si la plaque est au gaz (cm)	50	50	65
Type de commandes	Commandes mécaniques par touches	Commandes mécaniques par touches	Commandes mécaniques par touches
Nombre de moteur	1	1	1
Nombres de vitesse d'aspiration	3	3	3
Aspiration périmétrale	Non	Non	Non
Type d'éclairage	LED	LED	LED
Température d'éclairage (K)	3000	3000	3000
Nombre de lampes	2	2	2
Puissance totale des lampes (W)	5	5	8
Nombre de filtre métalliques	3	2	2
Clapet anti-retour	Non	oui	oui
Consommation d'énergie annuelle (kWh/an)	86.5	86.5	56.6
Classe d'efficacité énergétique*	C	C	C
Efficacité fluidodynamique (FDE hotte)	18.1	18.1	15
Classe d'efficacité fluidodynamique	C	C	D
Efficacité lumineuse (LE hotte) en lux/Watt	44	44	10.125
Classe d'efficacité lumineuse	A	A	E
Efficacité de filtration des graisses (%)	65.1	65.1	65.1
Classe d'efficacité de filtration des graisses	D	D	D
Pression d'air mesurée au point de rendement maximal	351	351	191
Pression d'air maximale (Pa)	485	485	270
Puissance moteur absorbée (W)	250	250	100
Tension (V)	220-240	220-240	220-240
Fréquence (Hz)	50	50	50
Longueur de câble (m)	1.5	1.6	1.3
Dimensions emballées HxLxP (mm)	410x1000x475	410x695x470	350x640x215
Poids brut/net (kg)	15 / 11.7	12.6 / 9.95	8 / 7
Fabriqué en	Pologne	Pologne	Pologne
PNC	942 022 118	942 022 116	942 022 676
Code EAN	7332543668120	7332543668106	7332543828081

Classe énergétique			
--------------------	--	--	--



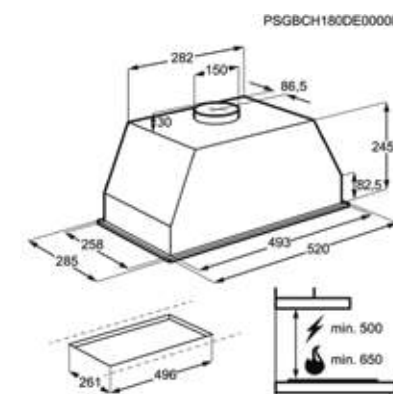
Hotte EFP129X

Éclairage de hotte astucieux et stimulant
Notre hotte serie 300 LEDlights consomme beaucoup moins d'énergie que d'autres types d'éclairage, avec une durée de vie beaucoup plus longue. Efficace et pratique, cet éclairage procure une visibilité exceptionnelle pour tous vos moments en cuisine.

- SÉRIE 300
- Groupe filtrant
- 90 cm
- Nombre de vitesses : 3
- Eclairage par LED : 2 - Puissance totale 5 W
- 3 filtre(s) à graisse aluminium cassette
- Fonctionne en évacuation ou en recyclage avec filtre charbon en option
- 1 moteur(s)

Dimensions H / L / P (mm)	305 / 898 / 299	Couleur	Inox
Débit d'air (m3/h) vitesse mini/maxi	135 / 360	Niveau sonore (dB) mini/maxi	49 / 71
Filtre à charbon (statut)	2, Accessoire	Livré	Sans fût
Filtre à charbon	ECFB03	Fût non inclus, accessoire optionnel	n / a
Classe énergétique			

Prix maximum recommandé TTC € 459,99 | Eco Participation HT € 1,04



Hotte LFG615X

Filtrez l'air efficacement et rapidement
La hotte qu'il vous faut pour filtrer rapidement l'air de votre cuisine. Supporté par un puissant moteur offrant deux vitesses, vous n'aurez plus à vous soucier des odeurs désagréables.

- SÉRIE 600 FLEX
- Groupe filtrant
- 52 cm
- Commandes électroniques par touches
- Nombre de vitesses : 4
- Eclairage par LED : 2 - Puissance totale 5 W
- 1 filtre(s) à graisse aluminium cassette
- Clapet anti-retour
- Fonctionne en évacuation ou en recyclage, filtre(s) charbon inclus

Dimensions H / L / P (mm)	245 / 520 / 285	Couleur	Inox
Débit d'air (m3/h) vitesse mini/maxi	295 / 600	Débit d'air (m3/h) vitesse intensive	705
Niveau sonore (dB) mini/maxi	46 / 63	Niveau sonore (dB) vitesse intensive	67
Filtre à charbon (statut)	2, Inclus	Livré	Sans fût
Classe énergétique			

Prix maximum recommandé TTC € 379,49 | Eco Participation HT € 1,04

Les prix indiqués ont un caractère uniquement indicatif, il appartient à chaque distributeur de fixer ses prix comme il le souhaite



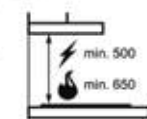
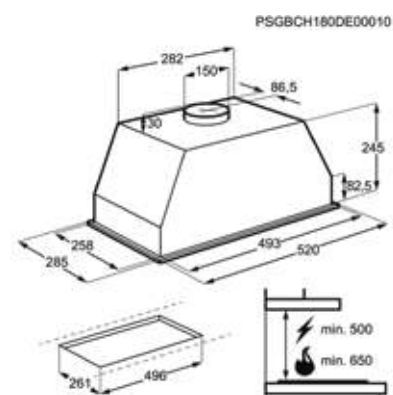
Hotte LFG615K

> Filtrez l'air efficacement et rapidement
La hotte qu'il vous faut pour filtrer rapidement l'air de votre cuisine. Supporté par un puissant moteur offrant deux vitesses, vous n'aurez plus à vous soucier des odeurs désagréables.

- > SÉRIE 600 FLEX
- > Groupe filtrant
- > 52 cm
- > Commandes électroniques par touches
- > Nombre de vitesses : 3 + 1 intensive
- > Eclairage par LED : 2 - Puissance totale 5 W
- > 1 filtre(s) à graisse aluminium cassette
- > Clapet anti-retour
- > Fonctionne en évacuation ou en recyclage, filtre(s) charbon inclus

Dimensions H / L / P (mm)	245 / 520 / 285	Couleur	Noir
Débit d'air (m3/h) vitesse mini/maxi	295 / 600	Débit d'air (m3/h) vitesse intensive	705
Niveau sonore (dB) mini/maxi	46 / 63	Niveau sonore (dB) vitesse intensive	67
Filtre à charbon (statut)	2, Inclus	Livré	Sans fût

Prix maximum recommandé TTC € 379,49 | Eco Participation HT € 1,04



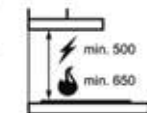
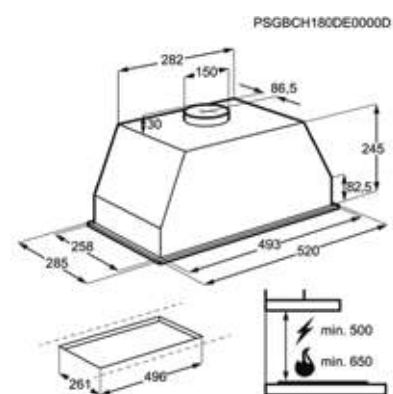
Hotte LFG615W

> Filtrez l'air efficacement et rapidement
La hotte qu'il vous faut pour filtrer rapidement l'air de votre cuisine. Supporté par un puissant moteur offrant deux vitesses, vous n'aurez plus à vous soucier des odeurs désagréables.

- > SÉRIE 600 FLEX
- > Groupe filtrant
- > 52 cm
- > Commandes électroniques par touches
- > Nombre de vitesses : 3 + 1 intensive
- > Eclairage par LED : 2 - Puissance totale 5 W
- > 1 filtre(s) à graisse aluminium cassette
- > Clapet anti-retour
- > Fonctionne en évacuation ou en recyclage, filtre(s) charbon inclus

Dimensions H / L / P (mm)	245 / 520 / 285	Couleur	Blanc
Débit d'air (m3/h) vitesse mini/maxi	295 / 600	Débit d'air (m3/h) vitesse intensive	705
Niveau sonore (dB) mini/maxi	46 / 63	Niveau sonore (dB) vitesse intensive	67
Filtre à charbon (statut)	2, Inclus	Livré	Sans fût

Prix maximum recommandé TTC € 379,49 | Eco Participation HT € 1,04



	Electrolux Hotte EFP129X	Electrolux Hotte LFG615X	Electrolux Hotte LFG615K	Electrolux Hotte LFG615W
Dimensions H / L / P (mm)	305 / 898 / 299	245 / 520 / 285	245 / 520 / 285	245 / 520 / 285
Couleur	Inox	Inox	Noir	Blanc
Débit d'air (m3/h) vitesse mini/maxi	135 / 360	295 / 600	295 / 600	295 / 600
Débit d'air (m3/h) vitesse intensive		705	705	705
Niveau sonore (dB) mini/maxi	49 / 71	46 / 63	46 / 63	46 / 63
Niveau sonore (dB) vitesse intensive		67	67	67
Filtre à charbon (statut)	2, Accessoire	2, Inclus	2, Inclus	2, Inclus
Livré	Sans fût	Sans fût	Sans fût	Sans fût
Filtre à charbon	ECFB03	ECFB02	ECFB02	ECFB02
Fût non inclus, accessoire optionnel	n / a			
Diamètre de la buse (mm)	120	150	150	150
Hauteur minimum d'installation de la hotte si la plaque est électrique (cm)	50	50	50	50
Hauteur minimum d'installation de la hotte si la plaque est au gaz (cm)	50	65	65	65
Type de commandes	Bouton rotatif	Commandes électroniques par touches	Commandes électroniques par touches	Commandes électroniques par touches
Nombre de moteur	1	1	1	1
Nombre de vitesse d'aspiration	3	4	3 + 1 intensive	3 + 1 intensive
Aspiration périmétrale	Non	Non	Non	Non
Type d'éclairage	LED	LED	LED	LED
Température d'éclairage (K)	3000	3000	3000	3000
Nombre de lampes	2	2	2	2
Puissance totale des lampes (W)	5	5	5	5
Nombre de filtre métalliques	3	1	1	1
Clapet anti-retour	Non	oui	oui	oui
Consommation d'énergie annuelle (kWh/an)	51.4	98.1	98.1	98.1
Classe d'efficacité énergétique*	C	C	C	C
Efficacité fluidodynamique (FDE hotte)	14,8	18,1	18,1	18,1
Classe d'efficacité fluidodynamique	D	C	C	C
Efficacité lumineuse (LE hotte) en lux/Watt	44,4	48,6	48,6	48,6
Classe d'efficacité lumineuse	A	A	A	A
Efficacité de filtration des graisses (%)	65,1	75,1	75,1	75,1
Classe d'efficacité de filtration des graisses	D	C	C	C
Pression d'air mesurée au point de rendement maximal	218	355	355	355
Pression d'air maximale (Pa)	345	490	490	490
Puissance moteur absorbée (W)	125	250	250	250
Tension (V)	220-240	220-240	220-240	220-240
Fréquence (Hz)	50 / 60	50	50	50
Longueur de câble (m)	1,1	1,1	1,2	1,1
Dimensions emballées HxLxP (mm)	470x1020x390	365x620x340	365x620x340	365x620x340
Poids brut/net (kg)	11,2 / 7,9	8,3 / 7,2	8,5 / 7,2	8,5 / 7,3
Fabriqué en	Pologne	Pologne	Pologne	Pologne
PNC	942 022 265	942 022 069	942 022 071	942 022 070
Code EAN	7332543668908	7332543614769	7332543614783	7332543614776
Classe énergétique				

Les prix indiqués ont un caractère uniquement indicatif, il appartient à chaque distributeur de fixer ses prix comme il le souhaite

Hotte EFU216S



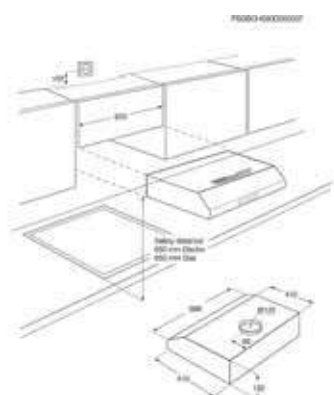
> Éclairage de hotte astucieux et stimulant
Notre hotte serie 300 LEDlights consomme beaucoup moins d'énergie que d'autres types d'éclairage, avec une durée de vie beaucoup plus longue. Efficace et pratique, cet éclairage procure une visibilité exceptionnelle pour tous vos moments en cuisine.

- > SÉRIE 300
- > Hotte classique
- > 60 cm
- > Commandes par curseur
- > Nombre de vitesses : 3
- > Eclairage par LED : 1 - Puissance totale 6 W
- > 1 filtre(s) à graisse aluminium cassette
- > Fonctionne en évacuation ou en recyclage avec filtre charbon en option
- > 1 moteur(s)

Dimensions H / L / P (mm)	132 / 598 / 510	Couleur	Gris
Débit d'air (m3/h) vitesse mini/maxi	115 / 272	Niveau sonore (dB) mini/maxi	52 / 71
Filtre à charbon (statut)	1, Accessoire	Livré	Sans fût
Filtre à charbon	MCFE06	Diamètre de la buse (mm)	125

Classe énergétique A+++
1
D

Prix maximum recommandé TTC € 287,49 | Eco Participation HT € 1,04



Hotte EFU216K



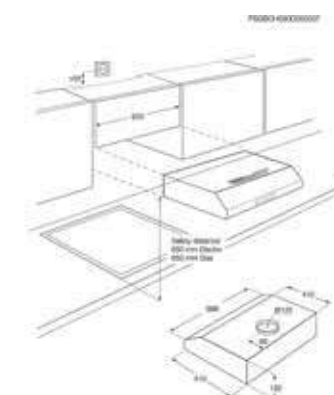
> Éclairage de hotte astucieux et stimulant
Notre hotte serie 300 LEDlights consomme beaucoup moins d'énergie que d'autres types d'éclairage, avec une durée de vie beaucoup plus longue. Efficace et pratique, cet éclairage procure une visibilité exceptionnelle pour tous vos moments en cuisine.

- > SÉRIE 300
- > Hotte classique
- > 60 cm
- > Commandes par curseur
- > Nombre de vitesses : 3
- > Eclairage par LED : 1 - Puissance totale 6 W
- > 1 filtre(s) à graisse aluminium cassette
- > Fonctionne en évacuation ou en recyclage avec filtre charbon en option
- > 1 moteur(s)

Dimensions H / L / P (mm)	132 / 598 / 510	Couleur	Noir
Débit d'air (m3/h) vitesse mini/maxi	115 / 272	Niveau sonore (dB) mini/maxi	52 / 71
Filtre à charbon (statut)	1, Accessoire	Livré	Sans fût
Filtre à charbon	MCFE06	Diamètre de la buse (mm)	125

Classe énergétique A+++
1
D

Prix maximum recommandé TTC € 287,49 | Eco Participation HT € 1,04



Hotte EFU216W



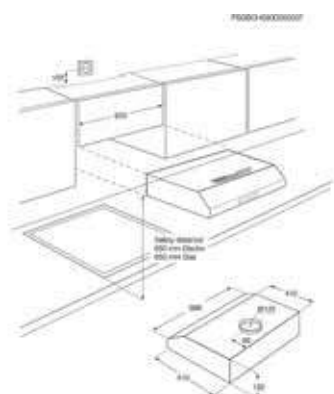
> Éclairage de hotte astucieux et stimulant
Notre hotte serie 300 LEDlights consomme beaucoup moins d'énergie que d'autres types d'éclairage, avec une durée de vie beaucoup plus longue. Efficace et pratique, cet éclairage procure une visibilité exceptionnelle pour tous vos moments en cuisine.

- > SÉRIE 300
- > Hotte classique
- > 60 cm
- > Commandes par curseur
- > Nombre de vitesses : 3
- > Eclairage par LED : 1 - Puissance totale 6 W
- > 1 filtre(s) à graisse aluminium cassette
- > Clapet anti-retour
- > Fonctionne en évacuation ou en recyclage avec filtre charbon en option

Dimensions H / L / P (mm)	132 / 598 / 510	Couleur	Blanc
Débit d'air (m3/h) vitesse mini/maxi	115 / 272	Niveau sonore (dB) mini/maxi	52 / 71
Filtre à charbon (statut)	1, Accessoire	Livré	Sans fût
Filtre à charbon	MCFE06	Diamètre de la buse (mm)	125

Classe énergétique A+++
1
D

Prix maximum recommandé TTC € 287,49 | Eco Participation HT € 1,04



Hotte LFU226X



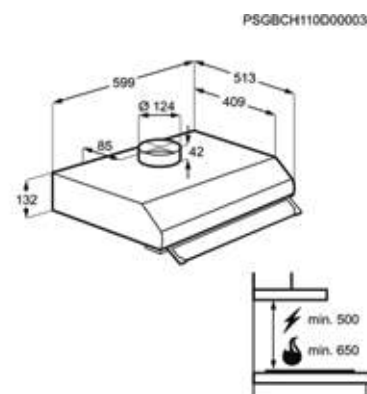
> Éclairage de hotte astucieux et stimulant
Notre hotte serie 300 LEDlights consomme beaucoup moins d'énergie que d'autres types d'éclairage, avec une durée de vie beaucoup plus longue. Efficace et pratique, cet éclairage procure une visibilité exceptionnelle pour tous vos moments en cuisine.

- > SÉRIE 300
- > Hotte classique
- > 60 cm
- > Commandes par curseur
- > Nombre de vitesses : 3
- > Eclairage par LED : 2 - Puissance totale 6 W
- > 2 filtre(s) à graisse aluminium cassette
- > Clapet anti-retour
- > Fonctionne en évacuation ou en recyclage, filtre(s) charbon inclus

Dimensions H / L / P (mm)	132 / 599 / 512.5	Couleur	Inox
Débit d'air (m3/h) vitesse mini/maxi	115 / 272	Niveau sonore (dB) mini/maxi	52 / 71
Filtre à charbon (statut)	Standard	Livré	Sans fût
Filtre à charbon	MCFE06	Diamètre de la buse (mm)	125

Classe énergétique A+++
1
D

Prix maximum recommandé TTC € 287,49 | Eco Participation HT € 1,04



Hotte LFU226K

Éclairage de hotte astucieux et stimulant
Notre hotte serie 300 LEDlights consomme beaucoup moins d'énergie que d'autres types d'éclairage, avec une durée de vie beaucoup plus longue. Efficace et pratique, cet éclairage procure une visibilité exceptionnelle pour tous vos moments en cuisine.



- › SÉRIE 300
- › Hotte classique
- › 60 cm
- › Commandes par curseur
- › Nombre de vitesses : 3
- › Eclairage par LED : 2 - Puissance totale 6 W
- › 2 filtre(s) à graisse aluminium cassette
- › Clapet anti-retour
- › Fonctionne en évacuation ou en recyclage, filtre(s) charbon inclus

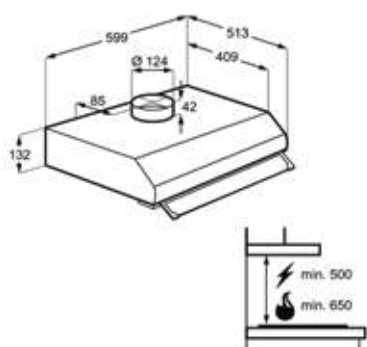
Dimensions H / L / P (mm)	132 / 599 / 512.5	Couleur	Noir
Débit d'air (m3/h) vitesse mini/maxi	115 / 272	Niveau sonore (dB) mini/maxi	52 / 71
Filtre à charbon (statut)	Standard	Livré	Sans fût
Filtre à charbon	MCFE06	Diamètre de la buse (mm)	125

Classe énergétique

Prix maximum recommandé TTC € 287,49 | Eco Participation HT € 1,04



PSGBCH110000034



Hotte LFU226W

Éclairage de hotte astucieux et stimulant
Notre hotte serie 300 LEDlights consomme beaucoup moins d'énergie que d'autres types d'éclairage, avec une durée de vie beaucoup plus longue. Efficace et pratique, cet éclairage procure une visibilité exceptionnelle pour tous vos moments en cuisine.



- › SÉRIE 300
- › Hotte classique
- › 60 cm
- › Commandes par curseur
- › Nombre de vitesses : 3
- › Eclairage par LED : 2 - Puissance totale 6 W
- › 2 filtre(s) à graisse aluminium cassette
- › Clapet anti-retour
- › Fonctionne en évacuation ou en recyclage, filtre(s) charbon inclus

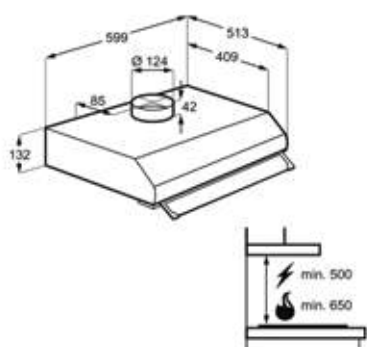
Dimensions H / L / P (mm)	132 / 599 / 512.5	Couleur	Blanc
Débit d'air (m3/h) vitesse mini/maxi	115 / 272	Niveau sonore (dB) mini/maxi	52 / 71
Filtre à charbon (statut)	Standard	Livré	Sans fût
Filtre à charbon	MCFE06	Diamètre de la buse (mm)	125

Classe énergétique

Prix maximum recommandé TTC € 287,49 | Eco Participation HT € 1,04



PSGBCH110000034



Les prix indiqués ont un caractère uniquement indicatif, il appartient à chaque distributeur de fixer ses prix comme il le souhaite



	Electrolux Hotte EFU216S	Electrolux Hotte EFU216W	Electrolux Hotte EFU216K	Electrolux Hotte LFU226X
Dimensions H / L / P (mm)	132 / 598 / 510	132 / 598 / 510	132 / 598 / 510	132 / 599 / 512.5
Couleur	Gris	Blanc	Noir	Inox
Débit d'air (m3/h) vitesse mini/maxi	115 / 272	115 / 272	115 / 272	115 / 272
Niveau sonore (dB) mini/maxi	52 / 71	52 / 71	52 / 71	52 / 71
Filtre à charbon (statut)	1, Accessoire	1, Accessoire	1, Accessoire	Standard
Livré	Sans fût	Sans fût	Sans fût	Sans fût
Filtre à charbon	MCFE06	MCFE06	MCFE06	MCFE06
Diamètre de la buse (mm)	125	125	125	125
Hauteur minimum d'installation de la hotte si la plaque est électrique (cm)	50	50	50	50
Hauteur minimum d'installation de la hotte si la plaque est au gaz (cm)	65	65	65	65
Type de commandes	Commandes par curseur	Commandes par curseur	Commandes par curseur	Commandes par curseur
Nombre de moteur	1	1	1	1
Nombres de vitesses d'aspiration	3	3	3	3
Aspiration périmétrale	Non	Non	Non	Non
Type d'éclairage	LED	LED	LED	LED
Température d'éclairage (K)	3000	3000	3000	3000
Nombre de lampes	1	1	1	2
Puissance totale des lampes (W)	6	6	6	6
Nombre de filtre métalliques	1	1	1	2
Clapet anti-retour	Non	oui	Non	oui
Consommation d'énergie annuelle (kWh/an)	65.5	65.5	65.5	65.5
Classe d'efficacité énergétique*	D	D	D	D
Efficacité fluidodynamique (FDE hotte)	8.1	8.1	8.1	8.1
Classe d'efficacité fluidodynamique	E	E	E	E
Efficacité lumineuse (LE hotte) en lux/Watt	13	13	13	13
Classe d'efficacité lumineuse	D	D	D	D
Efficacité de filtration des graisses (%)	66	66	66	66
Classe d'efficacité de filtration des graisses	D	D	D	D
Pression d'air mesurée au point de rendement maximal	180	180	180	180
Pression d'air maximale (Pa)				251
Consommation d'énergie (W) en mode veille	0.01	0.01	0.01	0.01
Puissance moteur absorbée (W)	115	115	115	115
Tension (V)	220-240	220-240	220-240	220-240
Fréquence (Hz)	50-60	50-60	50-60	50
Longueur de câble (m)	1.5	1.5	1.5	1.5
Dimensions emballées HxLxP (mm)	563x647x178	563x647x178	563x647x178	563x647x178
Poids brut/net (kg)	6.7 / 5.6	6.7 / 5.6	6.7 / 5.6	6.5 / 5.9
Fabriqué en	Italie	Italie	Italie	Italie
PNC	942 150 767	942 150 768	942 150 851	942 150 772
Code EAN	7332543614356	7332543614363	7332543633685	7332543614400
Classe énergétique				



	Electrolux Hotte LFU226K	Electrolux Hotte LFU226W
Dimensions H / L / P (mm)	132 / 599 / 512.5	132 / 599 / 512.5
Couleur	Noir	Blanc
Débit d'air (m3/h) vitesse mini/maxi	115 / 272	115 / 272
Niveau sonore (dB) mini/maxi	52 / 71	52 / 71
Filtre à charbon (statut)	Standard	Standard
Livré	Sans fût	Sans fût
Filtre à charbon	MCFE06	MCFE06
Diamètre de la buse (mm)	125	125
Hauteur minimum d'installation de la hotte si la plaque est électrique (cm)	50	50
Hauteur minimum d'installation de la hotte si la plaque est au gaz (cm)	65	65
Type de commandes	Commandes par curseur	Commandes par curseur
Nombre de moteur	1	1
Nombres de vitesse d'aspiration	3	3
Aspiration périmétrale	Non	Non
Type d'éclairage	LED	LED
Température d'éclairage (K)	3000	3000
Nombre de lampes	2	2
Puissance totale des lampes (W)	6	6
Nombre de filtre métalliques	2	2
Clapet anti-retour	oui	oui
Consommation d'énergie annuelle (kWh/an)	65.5	65.5
Classe d'efficacité énergétique*	D	D
Efficacité fluidodynamique (FDE hotte)	8.1	8.1
Classe d'efficacité fluidodynamique	E	E
Efficacité lumineuse (LE hotte) en lux/Watt	13	13
Classe d'efficacité lumineuse	D	D
Efficacité de filtration des graisses (%)	66	66
Classe d'efficacité de filtration des graisses	D	D
Pression d'air mesurée au point de rendement maximal	180	180
Pression d'air maximale (Pa)	251	251
Consommation d'énergie (W) en mode veille	0.01	0.01
Puissance moteur absorbée (W)	115	115
Tension (V)	220-240	220-240
Fréquence (Hz)	50	50
Longueur de câble (m)	1.5	1.5
Dimensions emballées HxLxP (mm)	563x647x178	563x647x178
Poids brut/net (kg)	6.5 / 5.9	6.5 / 5.9
Fabriqué en	Italie	Italie
PNC	942 150 774	942 150 773
Code EAN	7332543614424	7332543614417
Classe énergétique		



Accessoires hottes



Filtre à charbon (lot 2)

ECFB02

PCB* : 4 pièces

PPI** : 32,99 € TTC

Compatibilité : LfV719TK-KfVB19K-LfV619Y-LfV619K-LfV619W-LfV616Y-LfV619R-LfV616-EfV618W-EfV618K-EfV615K-EfV615W-LfP539X-LfP536X-LfG615X-LfG615K-LfV616K-LfG615W



Filtre à charbon long life

MCFB54

PCB* : 4 pièces

PPI** : 76,99 € TTC

Compatibilité : KfIA19R



Filtre à charbon

ECFB01

PCB* : 6 pièces

PPI** : 32,99 € TTC

Compatibilité : LfG719R-LfT769X-LfT766X-LfT419X-LfT419K-LfT419W-LfT419W-LfT416X-LfI769X



Filtre à charbon

MCFB78

PCB* : 4 pièces

PPI** : 39,99 € TTC

Compatibilité : KfVD19K-KfVD16K



Filtre à charbon (lot 2)

MCFB49

PCB* : 6 pièces

PPI** : 48,99 € TTC

Compatibilité : KfTB19X-KfIB19X



Filtre à charbon

MCFE01

PCB* : 6 pièces

PPI** : 21,99 € TTC

Compatibilité : EfB909810X-EfF905630X



Filtre à charbon (lot 2)

ECFB03

PCB* : 6 pièces

PPI** : 32,99 € TTC

Compatibilité : EfP129X-LfP326S



Filtre à charbon

MCFE06

PCB* : 6 pièces

PPI** : 26,99 € TTC

Compatibilité : EfU216S-EfU216W-EfU216K-LfU226X-LfU226K-LfU226W

Accessoires hottes



Filtre à charbon long life

MCFB52

PCB* : 4 pièces

PPI** : 54,99 € TTC

Compatibilité : LfV619R-LfV719TK-KfVB19K-LfV619Y-LfV619K-LfV619W-LfV616Y-LfV616K-LfV616W



Filtre à charbon long life

ECFBLL02

PCB* : 6 pièces

PPI** : 76,99 € TTC

Compatibilité : LfG719R-LfT419X-LfT419K-LfT419W-LfT416X



Filtre à charbon long life

MCFB50

PCB* : 6 pièces

PPI** : 109,99 € TTC

Compatibilité : KfTB19X-KfIB19X



Filtre à charbon long life

MCFB46

PCB* : 6 pièces

PPI** : 43,99 € TTC

Compatibilité : LfT769X-LfT766X-LfI769X



Filtre à charbon long life

MCFE11

PCB* : 6 pièces

PPI** : 48,99 € TTC

Compatibilité : EfF905630X



Filtre à charbon long life

ECFBLL01

PCB* : 4 pièces

PPI** : 142,99 € TTC

Compatibilité : LfG615X-LfG615K-LfG615W



Fût de cheminée

MECK49

PCB* : 1 pièce

PPI** : 54,99 € TTC

Compatibilité : KfVD19K-KfVD16K



Fût de cheminée

MECK28

PCB* : 1 pièce

PPI** : 59,99 € TTC

Compatibilité : EfV618W-EfV618K-EfV615K-EfV615W

Froid encastrable

Une fraîcheur conservée, pour un goût meilleur

Réfrigérateurs niche

Combinés 178 cm.....	180
Cahier technique combinés 178 cm.....	183
1 porte 178 cm.....	185
Cahier technique 1 porte 178 cm.....	187
1 porte 122 cm.....	188
Cahier technique 1 porte 122 cm.....	190
1 porte 88 cm.....	191
1 porte 82 cm.....	192
Cahier technique 1 porte 88/82 cm.....	193

Congélateur niche

Congélateur 178 cm.....	194
Cahier technique congélateur 178 cm.....	195

Cave à vin

Cave à vin.....	196
Cahier technique cave à vin.....	198

Typologie de froid



Froid Brassé

Une hydratation des aliments respectée pour une meilleure et longue préservation.



Low Frost

Moins de givre pour un dégivrage moins fréquent.



NoFrost

Finie la corvée du dégivrage.



Cave à vin

Technologies



ColdSense

Des capteurs de température qui réagissent immédiatement aux changements de l'environnement, pour rétablir rapidement la bonne température.



DynamicAir®

Le ventilateur permet la circulation de l'air froid à l'intérieur du réfrigérateur, pour un refroidissement des aliments plus rapide et plus efficace.



MultiFlow

Maintient une température stable à l'intérieur du réfrigérateur pour empêcher vos ingrédients de se dessécher.



NaturaFresh™

Compartiments scellés avec tiroirs télescopiques, assure un environnement indépendant du reste du réfrigérateur.



UltraFresh+

Système permettant de mieux conserver vos aliments par une adaptation de la température et de l'humidité dans la cavité.



TwinTech®

Réfrigérateur : Froid Brassé
Congélateur : No Frost



GreenZone

Jusqu'à 95% de conservation des vitamines grâce au tiroir qui contrôle le taux d'humidité.

Classes énergétiques



Confort



Plateau tournant SpinView®



Clayette porte-bouteilles



Super congélation

Pour congeler plus rapidement vos aliments.



Commande électronique sur la porte



Kit CustomFlex®

Espace de rangement modulable.



Tiroir basse température

Idéal pour les denrées périssables.

Sécurité



Alarme visuelle



Alarme sonore



Éclairage LED



Écran LCD



Compartment 4 étoiles

Installation PerfectFit



Rapide, simple et flexible Porte à porte ou coulissante, c'est à vous de choisir !

Installation de porte la plus rapide sur le marché



Communication détaillée du poids de la porte

Informations complètes
sur la charge de porte et
le poids de nos meubles.

Moins d'étapes d'installation

Installation la plus rapide
du marché avec 1 seul outil.

Couverture de niche plus large

Une des plus grandes
couvertures de niches
d'installation du marché.



Installation intuitive

Modèles fournis pour positionner le
réglage intuitif des panneaux de porte.

Froid



Ingrédients toujours à portée de main avec SpinView®



01/

Une expérience consommateur facilitée

Des rangements mieux adaptés à vos besoins

01/ SpinView®

Le plateau rotatif SpinView® est le premier du marché, il vous permet d'accéder à tous vos aliments même les moins accessibles. Passez moins de temps à chercher, et plus de temps à créer de délicieux plats.

02/ De deux petits tiroirs vers un grand tiroir simple disponible sur les réfrigérateurs 122 cm.



02/

Votre rangement sur-mesure CustomFlex®

" Je veux être libre de choisir la manière dont je stocke mes aliments dans mon réfrigérateur. "

Le seul réfrigérateur qui vous permet de stocker la nourriture comme bon vous semble !

CustomFlex® vous permet de personnaliser l'agencement de votre réfrigérateur. L'intérieur de la porte est doté de compartiments repositionnables de tailles différentes, pour pouvoir adapter l'espace en fonction de vos besoins. Comme ces modules sont amovibles, vous pourrez également les sortir du réfrigérateur pour accéder facilement à leur contenu.

Profitez d'une parfaite visibilité dans votre réfrigérateur grâce à l'éclairage par LED intégré.

Les ampoules discrètes, écoénergétiques, éclairent de manière harmonieuse tout l'espace de rangement. Consommant dix fois moins d'énergie qu'un éclairage classique.



Un espace pour rendre chaque élément visible

Tiroir MaxiBox (178 cm - 1 porte)

Parfois, il peut être difficile de trouver tous les produits et avoir une visibilité sur tout ce dont vous avez besoin. Avec le tiroir MaxiBox, vous obtenez une vue d'ensemble à l'intérieur.



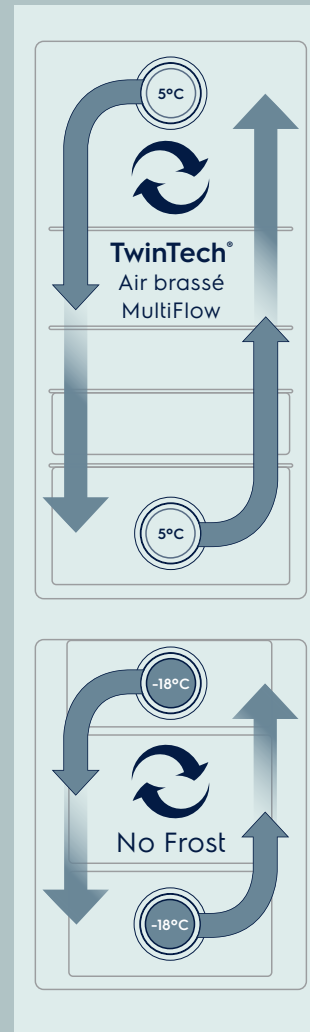
Espaces adaptables avec FlexiShelf

Grâce à la clayette rétractable FlexiShelf, gagnez en flexibilité de rangement. Réorganisez l'intérieur de votre réfrigérateur et créez plus d'espace pour ranger les aliments encombrants.

SERIE 600 | TwinTech®

Des systèmes de refroidissement indépendants garantissent une humidité dans le réfrigérateur et un air sec dans le congélateur.

Protège les aliments avec une température soigneusement sélectionnée et des niveaux d'humidité appropriés.



Le meilleur de la conservation



Qualité Certifiée !
N°1 de la technologie
fraîcheur



TwinTech®
Une technologie conçue
pour préserver durablement
tous vos aliments.

La technologie TwinTech®
comporte 2 circuits de
refroidissements distincts :

01/ Partie réfrigérateur :

Air Brassé MultiFlow

02/ Partie congélateur : No Frost

Résultats :

- Une plus grande fraîcheur des ingrédients
- Pas de dessèchement des aliments
- Une durée de conservation plus longue

Des saveurs naturelles et protégées avec TwinTech® NoFrost



Le combiné équipé de TwinTech® No Frost protège les arômes de chaque aliment. Plus performant qu'un appareil No Frost, la technologie combine deux systèmes de refroidissement. Le congélateur est sans givre.

L'humidité du réfrigérateur est maintenue à un niveau optimal permettant de réduire de 60 % la perte de masse des aliments.

SERIE 700 | GreenZone contrôle manuel de l'humidité

GreenZone est le tiroir de stockage idéal. Il aide à conserver les nutriments des fruits et légumes pour une alimentation plus saine.

Hermétique et séparé du reste du réfrigérateur, le tiroir GreenZone permet un maintien de l'humidité à un niveau équilibré en gérant l'excès de condensation.

Il préserve jusqu'à 95% des vitamines après 11 jours, en protégeant les produits avec la bonne quantité d'humidité.



Jour 1



Jour 11



Jusqu'à 95% de conservation des vitamines

Les légumes et les fruits conservent leurs nutriments essentiels, leurs fibres et leurs vitamines, en évitant de se dessécher et de perdre des avantages importants. La vitamine C est retenue jusqu'à 95% dans GreenZone.

Jusqu'à 95% de conservation de la vitamine C
sur les myrtilles après 11 jours



Performance tests performed by
Mérieux NutriSciences Institute



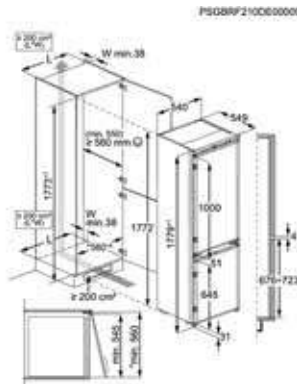
Réfrigérateur combiné ENT8TE18S3

> Une alimentation saine avec le tiroir GreenZone
Le Combiné série 700 GreenZone dispose d'un tiroir hermétique où l'humidité est maintenue à un niveau équilibré en gérant l'excès de condensation, ce qui permet d'éviter la détérioration des aliments et de préserver jusqu'à 95% des vitamines en protégeant les produits avec la bonne quantité d'humidité.*

- > SÉRIE 700
- > Niche d'encastrement : 1780 mm
- > Froid No Frost (congélateur)
- > Brasseur d'air FreeStore™*
- > Eclairage intérieur par LED
- > Fonction shopping
- > Fonction super congélation
- > Compartiment FreshZone®
- > 2 clayettes et 1 double amovible, Revêtement en plastique blanc

Catégorie	7. Réfrigérateur-congélateur	Consommation électrique (en kWh/an)	216
Volume net total (L)	256	Volume net réfrigérateur (L)	194
Volume net compartiment **** (L)	62	Niveau sonore	34
Dimensions d'encastrement HxLxP (mm):	1780x560x550	Dimensions HxLxP (mm)	1772x546x549
Classe énergétique			

Prix maximum recommandé TTC € 1 379,99 | Eco Participation HT € 15,00



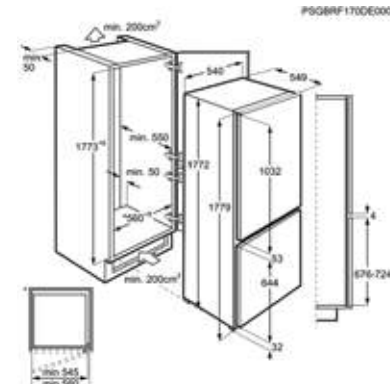
Réfrigérateur combiné ENT6TE18S

> Conserve les aliments juteux et hydratés
Le réfrigérateur-congélateur 600 TwinTech® No Frost conserve les aliments 60 % plus juteux que les réfrigérateurs équipés d'un seul évaporateur. Son double système de refroidissement maintient l'humidité idéale et empêche les aliments de se dessécher. Il vous permet également de ne jamais avoir à dégivrer le congélateur.*

- > SÉRIE 600 PRO
- > Niche d'encastrement : 1780 mm
- > Froid No Frost (congélateur)
- > Brasseur d'air FreeStore™*
- > Commandes électroniques internes affichage LED
- > Eclairage intérieur par LED
- > Fonction super congélation
- > Compartiment FreshZone®
- > 4 clayettes, Revêtement en plastique

Catégorie	7. Réfrigérateur-congélateur	Consommation électrique (en kWh/an)	214
Volume net total (L)	254	Volume net réfrigérateur (L)	193
Volume net compartiment **** (L)	61	Niveau sonore	36
Dimensions d'encastrement HxLxP (mm):	1780x560x550	Dimensions HxLxP (mm)	1772x540x549
Classe énergétique			

Prix maximum recommandé TTC € 1 264,99 | Eco Participation HT € 15,00



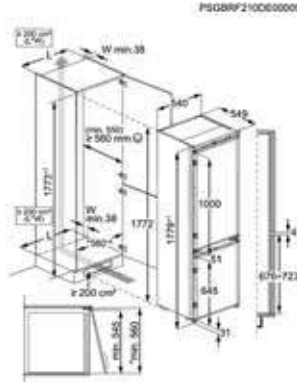
Réfrigérateur combiné LNS7TE18S3

> Une alimentation saine avec le tiroir GreenZone
Le Combiné série 700 GreenZone dispose d'un tiroir hermétique où l'humidité est maintenue à un niveau équilibré en gérant l'excès de condensation, ce qui permet d'éviter la détérioration des aliments et de préserver jusqu'à 95% des vitamines en protégeant les produits avec la bonne quantité d'humidité.*

- > SÉRIE 700
- > Niche d'encastrement : 1780 mm
- > Froid No Frost (congélateur)
- > Brasseur d'air FreeStore™*
- > Eclairage intérieur par LED
- > Fonction shopping
- > Fonction super congélation
- > Compartiment FreshZone®
- > 3 clayettes et 1 double amovible, Revêtement en plastique blanc

Catégorie	7. Réfrigérateur-congélateur	Consommation électrique (en kWh/an)	216
Volume net total (L)	256	Volume net réfrigérateur (L)	194
Volume net compartiment **** (L)	62	Niveau sonore	34
Dimensions d'encastrement HxLxP (mm):	1780x560x550	Dimensions HxLxP (mm)	1772x546x549
Classe énergétique			

Prix maximum recommandé TTC € 1 494,99 | Eco Participation HT € 15,00



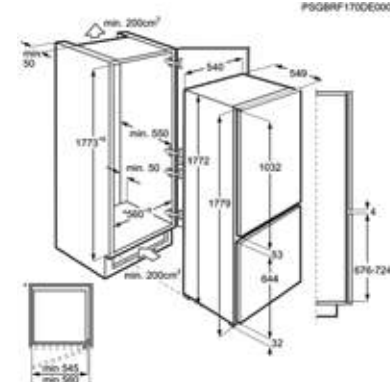
Réfrigérateur combiné KNT2FF18T

> Plus de saveur, moins de gaspillage
Le combiné ColdSense revient à la bonne température 40 % plus rapidement que les réfrigérateurs standard après l'ouverture de la porte ou l'ajout d'aliments. Cela permet d'éviter les chocs de température sur les aliments et de prévenir leur détérioration, contribuant ainsi à réduire le gaspillage alimentaire jusqu'à 20 %.*

- > SÉRIE 500
- > Niche d'encastrement : 1780 mm
- > Congélateur: Froid statique / Low Frost
- > Brasseur d'air FreeStore™*
- > Commandes électroniques internes affichage LED
- > Eclairage intérieur par LED latérales
- > Fonction super congélation
- > Compartiment FreshZone®
- > 4 clayettes, Revêtement en plastique blanc

Catégorie	7. Réfrigérateur-congélateur	Consommation électrique (en kWh/an)	275
Volume net total (L)	269	Volume net réfrigérateur (L)	196
Volume net compartiment **** (L)	73	Niveau sonore	35
Dimensions d'encastrement HxLxP (mm):	1780x560x550	Dimensions HxLxP (mm)	1772x546x549
Classe énergétique			

Prix maximum recommandé TTC € 1 207,49 | Eco Participation HT € 15,00



Les prix indiqués ont un caractère uniquement indicatif, il appartient à chaque distributeur de fixer ses prix comme il le souhaite

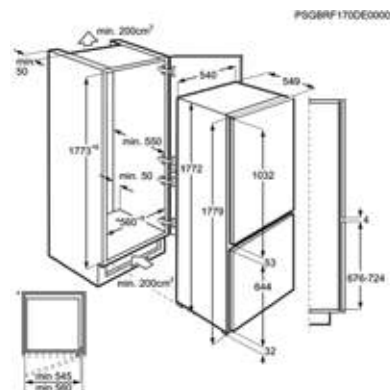
Les prix indiqués ont un caractère uniquement indicatif, il appartient à chaque distributeur de fixer ses prix comme il le souhaite



Réfrigérateur combiné KNTILF18S1

➤ Plus de saveur, moins de gaspillage
Le combiné ColdSense revient à la bonne température 40 % plus rapidement que les réfrigérateurs standard après l'ouverture de la porte ou l'ajout d'aliments. Cela permet d'éviter les chocs de température sur les aliments et de prévenir leur détérioration, contribuant ainsi à réduire le gaspillage alimentaire jusqu'à 20 %.*

- SÉRIE 500 PRO
- Niche d'encastrement : 1780 mm
- Congélateur: Froid statique / Low Frost
- Commandes électroniques internes affichage LED
- Eclairage intérieur par LED latérales
- Fonction super congélation
- Compartiment FreshZone®
- 4 clayettes, Revêtement en plastique blanc
- 2 balconnets



Catégorie	7. Réfrigérateur-congélateur	Consommation électrique (en kWh/an)	272
Volume net total (L)	268	Volume net réfrigérateur (L)	196
Volume net compartiment **** (L)	72	Niveau sonore	35
Dimensions d'encastrement HxLxP (mm):	1780x560x550	Dimensions HxLxP (mm)	1772x548x549

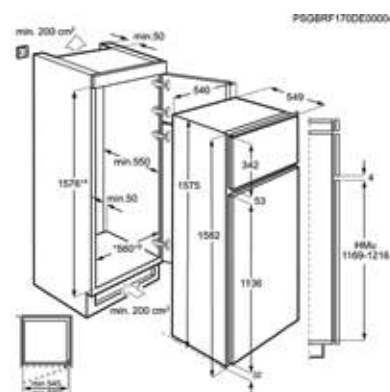
Prix maximum recommandé TTC € 1 092,49 | Eco Participation HT € 15,00



Réfrigérateur combiné ETB2AE16S

➤ Plus de saveur, moins de gaspillage
Le combiné ColdSense revient à la bonne température 40 % plus rapidement que les réfrigérateurs standard après l'ouverture de la porte ou l'ajout d'aliments. Cela permet d'éviter les chocs de température sur les aliments et de prévenir leur détérioration, contribuant ainsi à réduire le gaspillage alimentaire jusqu'à 20 %.*

- SÉRIE 500
- Niche d'encastrement : 1580 mm
- Froid statique (congélateur)
- Commandes électroniques internes affichage LED
- Eclairage intérieur par LED latérales
- Fonction super congélation
- 4 clayettes, Revêtement en plastique blanc
- 2 balconnets
- Alarmes sonore / visuelle de porte ouverte



Catégorie	7. Réfrigérateur-congélateur	Consommation électrique (en kWh/an)	193
Volume net total (L)	259	Volume net réfrigérateur (L)	209
Volume net compartiment **** (L)	50	Niveau sonore	34
Dimensions d'encastrement HxLxP (mm):	1580x560x550	Dimensions HxLxP (mm)	1575x540x549

Prix maximum recommandé TTC € 1 207,49 | Eco Participation HT € 15,00



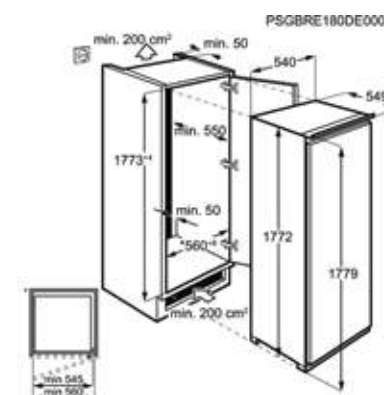
	Electrolux Réfrigérateur combiné ENT8TE18S3	Electrolux Réfrigérateur combiné LNS7TE18S3	Electrolux Réfrigérateur combiné ENT6TE18S	Electrolux Réfrigérateur combiné KNT2FF18T
Catégorie	7. Réfrigérateur-congélateur	7. Réfrigérateur-congélateur	7. Réfrigérateur-congélateur	7. Réfrigérateur-congélateur
Consommation électrique (en kWh/an)	216	216	214	275
Volume net total (L)	256	256	254	269
Volume net réfrigérateur (L)	194	194	193	196
Volume net compartiment **** (L)	62	62	61	73
Niveau sonore	34	34	36	35
Dimensions d'encastrement HxLxP (mm):	1780x560x550	1780x560x550	1780x560x550	1780x560x550
Dimensions HxLxP (mm)	1772x546x549	1772x546x549	1772x540x549	1772x546x549
Couleur	Blanc	Blanc	Blanc	Blanc
Type d'installation	Glissières	Glissières	Glissières	Glissières
Pouvoir de congélation (en kg/24h)	7	7	5	3.3
Autonomie (h)	9.5	9.5	9	11.5
Classe climatique	SN-N-ST-T	SN-N-ST-T	SN-N-ST-T	SN-N-ST-T
Compartiment(s) sans givre	Réfrigérateur / Congélateur	Réfrigérateur / Congélateur	Réfrigérateur / Congélateur	Réfrigérateur / -
Position des commandes	Top	Top	Internes	Internes
Type de commandes	Commandes électroniques par touches	Commandes électroniques par touches	Commandes électroniques par touches	Commandes électroniques par touches
Type de contrôle du thermomètre	Electronique de la température par LCD	Electronique de la température par LCD	Thermomètre électronique par LED	Thermomètre électronique par LED
Nombre de thermostat	2	2	2	1
Porte(s) réversible(s)	Oui	Oui	Oui	Oui
Type de froid (réfrigérateur)	Froid brassé	Froid brassé	Froid brassé	Froid brassé
Nombre de clayettes / demies	2 clayettes et 1 double amovible	3 clayettes et 1 double amovible	4 clayettes	4 clayettes
Clayettes spéciales	-	1 SpinView	-	-
Type de bacs à légumes	1 GreenZone	1 GreenZone	2 demi-tiroirs	2 demi-tiroirs
Nombre de balconnets	1 balconnet	1 balconnet	2 balconnets	2 balconnets
Balconnet porte-bouteilles	1 balconnet porte-bouteilles transparent	1 balconnet porte-bouteilles transparent	1 balconnet porte-bouteilles transparent	1 balconnet porte-bouteilles transparent
CustomFlex	Non	Non	Non	Non
Eclairage	LED, LED interne(s)	LED, LED interne(s)	LED	LED interne(s)
Sécurité enfants	Oui	Oui	Non	Non
Alarme porte ouverte	Visuelle, Sonore	Visuelle, Sonore	Sonore	Sonore
Alarme température	Visuelle, Sonore	Visuelle, Sonore	Visuelle, Sonore	Non
Fonction vacances	Oui	Oui	Non	Non
Fonction shopping	Oui	Oui	Non	Non
Dégivrage du réfrigérateur	Automatique	Automatique	Automatique	Automatique
Type de froid (congélateur)	Froid No Frost	Froid No Frost	Froid No Frost	Froid statique Low Frost
Dégivrage du congélateur	Automatique	Automatique	Automatique	Manuel
Nombre de tiroirs transparents	3 tiroirs	3 tiroirs	3 tiroirs	3 tiroirs
Dimensions emballées HxLxP (mm)	1840x590x600	1840x590x600	1840x590x600	1840x590x600
Poids brut/net (kg)	65 / 63	64 / 62	60 / 58	65 / 63
Tension (V)	230-240	230-240	230-240	230-240
Longueur de câble (m)	2.4	2.4	2.4	2.4
Fabriqué en	Italie	Italie	Italie	Italie
PNC	925 501 312	925 501 313	925 505 061	925 503 313
Code EAN	7332543812233	7332543812714	7332543769612	7332543807925

Classe énergétique				
---------------------------	--	--	--	--

Les prix indiqués ont un caractère uniquement indicatif, il appartient à chaque distributeur de fixer ses prix comme il le souhaite



	Electrolux Réfrigérateur combiné KNTILF18S1	Electrolux Réfrigérateur combiné ETB2AE16S
Catégorie	7. Réfrigérateur-congélateur	7. Réfrigérateur-congélateur
Consommation électrique (en kWh/an)	272	193
Volume net total (L)	268	259
Volume net réfrigérateur (L)	196	209
Volume net compartiment **** (L)	72	50
Niveau sonore	35	34
Dimensions d'encastrement HxLxP (mm):	1780x560x550	1580x560x550
Dimensions HxLxP (mm)	1772x548x549	1575x540x549
Couleur	Blanc	Blanc
Type d'installation	Glissières	Glissières
Pouvoir de congélation (en kg/24h)	3.9	6.3
Autonomie (h)	11.5	15.3
Classe climatique	SN-N-ST-T	SN-N-ST-T
Compartiment(s) sans givre	Réfrigérateur / -	Réfrigérateur / -
Position des commandes	Internes	Internes
Type de commandes	Commandes électroniques par touches	Commandes électroniques par touches
Type de contrôle du thermomètre	Thermomètre électronique par LED	Thermomètre électronique par LED
Nombre de thermostat	1	2
Porte(s) réversible(s)	Oui	Oui
Type de froid (réfrigérateur)	Pas de ventilateur	Pas de ventilateur
Nombre de clayettes / demies	4 clayettes	4 clayettes
Clayettes spéciales	-	-
Type de bacs à légumes	2 demi-tiroirs	1 tiroir
Nombre de balconnets	2 balconnets	2 balconnets
Balconnet porte-bouteilles	1 balconnet porte-bouteilles transparent	1 balconnet porte-bouteilles transparent
CustomFlex	Non	Non
Eclairage	LED interne(s)	LED interne(s)
Sécurité enfants	Non	Non
Alarme porte ouverte	Sonore	Sonore
Alarme température	Non	Visuelle, Sonore
Fonction vacances	Non	Non
Fonction shopping	Non	Non
Dégivrage du réfrigérateur	Automatique	Automatique
Type de froid (congélateur)	Froid statique Low Frost	Froid statique
Dégivrage du congélateur	Manuel	Manuel
Nombre de tiroirs transparents	3 tiroirs	
Dimensions emballées HxLxP (mm)	1840x590x600	1640x590x600
Poids brut/net (kg)	56 / 54	48 / 46.5
Tension (V)	230-240	230-240
Longueur de câble (m)	2.4	2.4
Fabriqué en	Italie	Italie
PNC	925 503 165	925 632 800
Code EAN	7332543736768	7332543771691
Classe énergétique		



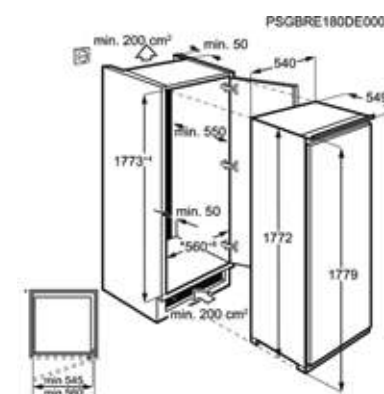
Réfrigérateur LRS7DE18S

Température stable, pour des aliments toujours frais
La technologie DynamicAir crée un flux d'air, déplaçant l'air frais dans tout le réfrigérateur, de sorte qu'il y a toujours une température stable dans chaque zone. Les ingrédients ne perdent pas leur fraîcheur et ne se dessèchent pas.

- SÉRIE 600 FLEX
- Niche d'encastrement : 1780mm
- Froid brassé
- Technologie DynamicAir
- Contrôle électronique digital de la température
- Eclairage intérieur LED
- Placement des charnières de la porte : Réversible(s) à droite
- Plateau tournant SpinView®
- 1 grand bac à légumes sur rails

Catégorie	1. Réfrigérateur comportant un ou plusieurs compartiments de stockage de denrées alimentaires fraîches	Consommation électrique (en kWh/an)	114
Volume net total (L)	311	Niveau sonore	34
Type d'installation	Glissières	Dimensions HxLxP (mm)	1772x548x549
Dimensions d'encastrement HxLxP (mm):	1780x560x550	Couleur	Blanc
Classe énergétique			

Prix maximum recommandé TTC € 1 494,99 | Eco Participation HT € 15,00



Réfrigérateur KFS4DF18S

Température stable, pour des aliments toujours frais
La technologie DynamicAir crée un flux d'air, déplaçant l'air frais dans tout le réfrigérateur, de sorte qu'il y a toujours une température stable dans chaque zone. Les ingrédients ne perdent pas leur fraîcheur et ne se dessèchent pas.

- SÉRIE 600
- Niche d'encastrement : 1780mm
- Froid brassé
- Technologie DynamicAir
- Contrôle électronique digital de la température
- Eclairage intérieur LED
- Placement des charnières de la porte : Réversible(s) à droite
- 1 grand bac à légumes sur rails
- Etagères de réfrigérateur : 3 clayettes et 1 double amovible, Revêtement en plastique

Catégorie	7. Réfrigérateur-congélateur	Consommation électrique (en kWh/an)	206
Volume net total (L)	282	Niveau sonore	32
Type d'installation	Glissières	Dimensions HxLxP (mm)	1772x548x549
Dimensions d'encastrement HxLxP (mm):	1780x560x550	Couleur	Blanc
Classe énergétique			

Prix maximum recommandé TTC € 1 264,99 | Eco Participation HT € 15,00

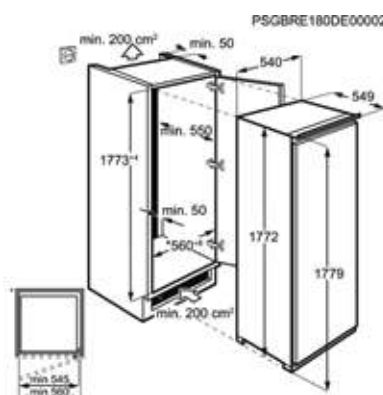
Les prix indiqués ont un caractère uniquement indicatif, il appartient à chaque distributeur de fixer ses prix comme il le souhaite



Réfrigérateur KRS3DF18S

› Température stable, pour des aliments toujours frais
La technologie DynamicAir crée un flux d'air, déplaçant l'air frais dans tout le réfrigérateur, de sorte qu'il y a toujours une température stable dans chaque zone. Les ingrédients ne perdent pas leur fraîcheur et ne se dessèchent pas.

- › SÉRIE 600 FLEX
- › Niche d'encastrement : 1780mm
- › FreeStore™* : Brasseur d'air
- › Commandes électroniques affichage LED
- › Eclairage intérieur LED
- › Placement des charnières de la porte : Réversible(s) à droite
- › 1 grand bac à légumes sur rails
- › Etagères de réfrigérateur : 5 clayettes, Revêtement en plastique
- › Fonction shopping



Catégorie	1. Réfrigérateur comportant un ou plusieurs compartiments de stockage de denrées alimentaires fraîches	Consommation électrique (en kWh/an)	143
Volume net total (L)	311	Niveau sonore	34
Type d'installation	Glissières	Dimensions HxLxP (mm)	1772x548x549
Dimensions d'encastrement HxLxP (mm):	1780x560x550	Couleur	Blanc
Classe énergétique			

Prix maximum recommandé TTC € 1 149,99 | Eco Participation HT € 15,00



	Electrolux Réfrigérateur LRS7DE18S	Electrolux Réfrigérateur KFS4DF18S	Electrolux Réfrigérateur KRS3DF18S
Catégorie	1. Réfrigérateur comportant un ou plusieurs compartiments de stockage de denrées alimentaires fraîches	7. Réfrigérateur-congélateur	1. Réfrigérateur comportant un ou plusieurs compartiments de stockage de denrées alimentaires fraîches
Consommation électrique (en kWh/an)	114	206	143
Volume net total (L)	311	282	311
Niveau sonore	34	32	34
Type d'installation	Glissières	Glissières	Glissières
Dimensions HxLxP (mm)	1772x548x549	1772x548x549	1772x548x549
Dimensions d'encastrement HxLxP (mm):	1780x560x550	1780x560x550	1780x560x550
Couleur	Blanc	Blanc	Blanc
Classe climatique	SN-N-ST	SN-N-ST-T	SN-N-ST
Compartiment sans givre	Réfrigérateur	Réfrigérateur	Réfrigérateur
Volume net compartiment **** (L)	22	22	0
Volume net réfrigérateur (L)	311	260	311
Type de commandes	Commandes électroniques par touches	Commandes électroniques par touches	Commandes électroniques par touches
Position des commandes	Top	Top	Internes
Type de contrôle du thermomètre	Electronique de la température par LCD	Electronique de la température par LCD	Thermomètre électronique par LED
Porte(s) réversible(s)	Oui	Oui	Oui
Porte réversible(s)	Réversible(s) à droite	Réversible(s) à droite	Réversible(s) à droite
Type de froid (réfrigérateur)	Froid brassé	Froid brassé	Froid brassé
Nombre de clayettes / demies	4 clayettes et 1 double amovible	3 clayettes et 1 double amovible	5 clayettes
Type de clayette	Revêtement en plastique	Revêtement en plastique	Revêtement en plastique
Clayettes spéciales	1 SpinView	1 clayette porte-bouteilles	-
Nombre de balconnets	3 balconnets, finition métal	3 balconnets	3 balconnets
Balconnet porte-bouteilles	1 balconnet porte-bouteilles transparent	1 balconnet porte-bouteilles transparent	1 balconnet porte-bouteilles transparent
Eclairage	LED, LED interne(s)	LED, LED interne(s)	LED interne(s)
Sécurité enfants	Oui	Oui	Non
Alarme porte ouverte	Visuelle, Sonore	Visuelle, Sonore	Non
Alarme température	Non	Non	Non
Fonction vacances	Oui	Non	Non
Fonction shopping	Oui	Oui	Oui
Dégivrage du réfrigérateur	Automatique	Automatique	Automatique
Autonomie (h)	14	14	14
Poids brut/net (kg)	56 / 54	57 / 55	56 / 54
Dimensions emballées HxLxP (mm)	1840x590x600	1840x590x600	1840x590x600
Tension (V)	230-240	230-240	230-240
Longueur de câble (m)	2,4	2,4	2,4
Fabriqué en	Italie	Italie	Italie
PNC	923 581 063	923 583 052	923 581 069
Code EAN	7332543730384	7332543759156	7332543730513
Classe énergétique			

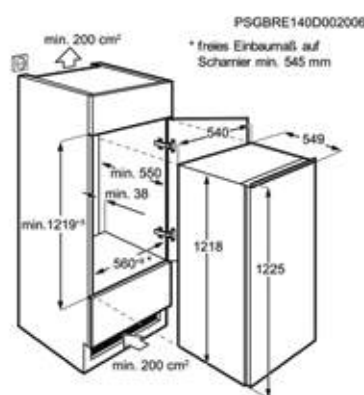
Réfrigérateur EFB3DF12S

Température stable, pour des aliments toujours frais
La technologie DynamicAir crée un flux d'air, déplaçant l'air frais dans tout le réfrigérateur, de sorte qu'il y a toujours une température stable dans chaque zone. Les ingrédients ne perdent pas leur fraîcheur et ne se dessèchent pas.

- > SÉRIE 600
 - > Niche d'encastrement : 1225mm
 - > FreeStore™* : Brasseur d'air
- > Eclairage intérieur LED
 - > Compartiment FreshZone
 - > Placement des charnières de la porte : Réversible(s) à droite
- > Etagères de réfrigérateur : 3 clayettes, Revêtement en plastique
 - > Bac(s) à légumes avec contrôle d'humidité
 - > Fonction shopping

Catégorie	7. Réfrigérateur-congélateur	Consommation électrique (en kWh/an)	182
Volume net total (L)	188	Niveau sonore	35
Type d'installation	Glissières	Dimensions HxLxP (mm)	1218x548x549
Dimensions d'encastrement HxLxP (mm):	1225x560x550	Couleur	Blanc
Classe énergétique	F		

Prix maximum recommandé TTC € 954,49 | Eco Participation HT € 8,33



PSGBRE140D002006
* freies Einbaumaß auf Scharnier min. 545 mm

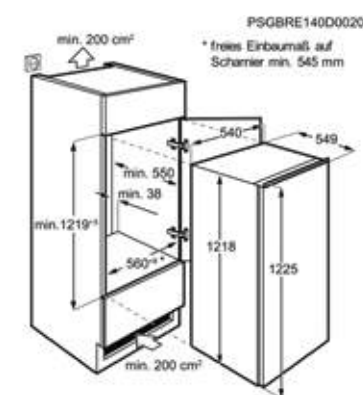
Réfrigérateur LRB3AE12S

Solutions de rangement spacieuses
Le réfrigérateur 500 OptiSpace offre un intérieur spacieux pour les aliments. Les options simplifient le rangement des articles plus encombrants. Et s'il vous faut encore plus de place, les tiroirs peuvent être retirés facilement.

- > SÉRIE 500
 - > Niche d'encastrement : 1225mm
 - > Froid statique
- > Commande interne par thermostat
 - > Eclairage intérieur LED
 - > Compartiment FreshZone
- > Placement des charnières de la porte : Réversible(s) à droite
 - > Etagères de réfrigérateur : 4 clayettes, Revêtement en plastique
 - > Bac(s) à légumes avec contrôle d'humidité

Catégorie	1. Réfrigérateur comportant un ou plusieurs compartiments de stockage de denrées alimentaires fraîches	Consommation électrique (en kWh/an)	101
Volume net total (L)	208	Niveau sonore	34
Type d'installation	Glissières	Dimensions HxLxP (mm)	1218x548x549
Dimensions d'encastrement HxLxP (mm):	1225x560x550	Couleur	Blanc
Classe énergétique	E		

Prix maximum recommandé TTC € 896,99 | Eco Participation HT € 8,33



PSGBRE140D002006
* freies Einbaumaß auf Scharnier min. 545 mm

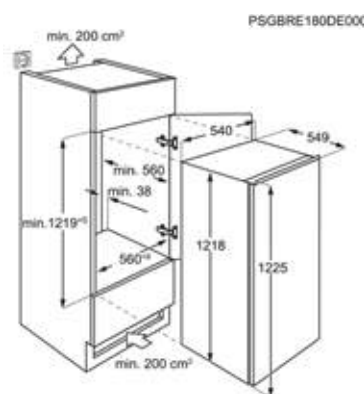
Réfrigérateur KFB1AF12S

Solutions de rangement spacieuses
Le réfrigérateur 500 OptiSpace offre un intérieur spacieux pour les aliments. Les options simplifient le rangement des articles plus encombrants. Et s'il vous faut encore plus de place, les tiroirs peuvent être retirés facilement.

- > SÉRIE 500
 - > Niche d'encastrement : 1225mm
 - > Froid statique
- > Eclairage intérieur LED
 - > Compartiment FreshZone
 - > Placement des charnières de la porte : Réversible(s) à droite
- > Etagères de réfrigérateur : 3 clayettes, Revêtement en plastique blanc
 - > Fonction shopping
 - > 1 balconnet porte-bouteilles transparent

Catégorie	7. Réfrigérateur-congélateur	Consommation électrique (en kWh/an)	182
Volume net total (L)	188	Niveau sonore	35
Type d'installation	Glissières	Dimensions HxLxP (mm)	1218x548x549
Dimensions d'encastrement HxLxP (mm):	1225x560x550	Couleur	Blanc
Classe énergétique	F		

Prix maximum recommandé TTC € 896,99 | Eco Participation HT € 8,33



PSGBRE180DE00005

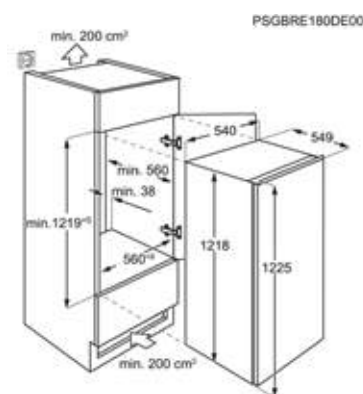
Réfrigérateur KRB1AF12S

Solutions de rangement spacieuses
Le réfrigérateur 500 OptiSpace offre un intérieur spacieux pour les aliments. Les options simplifient le rangement des articles plus encombrants. Et s'il vous faut encore plus de place, les tiroirs peuvent être retirés facilement.

- > SÉRIE 500
 - > Niche d'encastrement : 1225mm
 - > Froid statique
- > Commande interne par thermostat
 - > Eclairage intérieur LED
 - > Compartiment FreshZone
- > Placement des charnières de la porte : Réversible(s) à droite
 - > Etagères de réfrigérateur : 4 clayettes, Revêtement en plastique blanc
 - > 1 balconnet porte-bouteilles transparent

Catégorie	1. Réfrigérateur comportant un ou plusieurs compartiments de stockage de denrées alimentaires fraîches	Consommation électrique (en kWh/an)	127
Volume net total (L)	208	Niveau sonore	35
Type d'installation	Glissières	Dimensions HxLxP (mm)	1218x548x549
Dimensions d'encastrement HxLxP (mm):	1225x560x550	Couleur	Blanc
Classe énergétique	F		

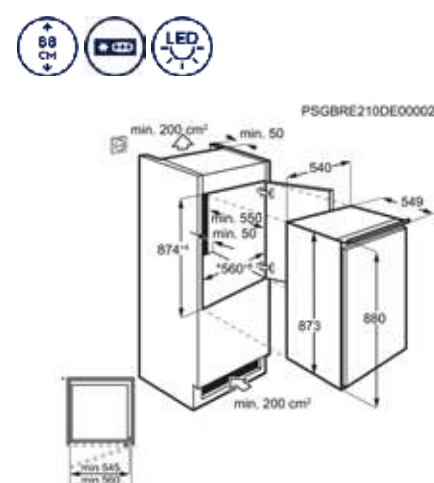
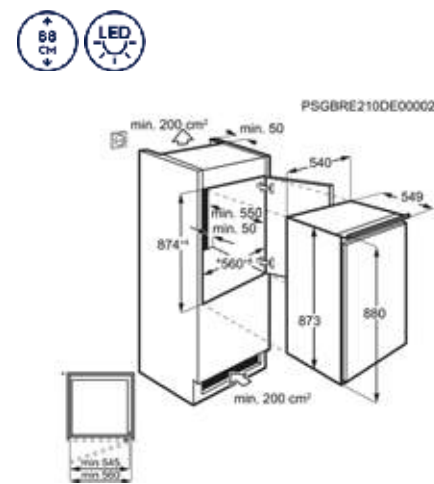
Prix maximum recommandé TTC € 839,49 | Eco Participation HT € 8,33



PSGBRE180DE00005



	Electrolux Réfrigérateur EFB3DF12S	Electrolux Réfrigérateur KFB1AF12S	Electrolux Réfrigérateur LRB3AE12S	Electrolux Réfrigérateur KRB1AF12S
Catégorie	7. Réfrigérateur-congélateur	7. Réfrigérateur-congélateur	1. Réfrigérateur comportant un ou plusieurs compartiments de stockage de denrées alimentaires fraîches	1. Réfrigérateur comportant un ou plusieurs compartiments de stockage de denrées alimentaires fraîches
Consommation électrique (en kWh/an)	182	182	101	127
Volume net total (L)	188	188	208	208
Niveau sonore	35	35	34	35
Type d'installation	Glissières	Glissières	Glissières	Glissières
Dimensions HxLxP (mm)	1218x548x549	1218x548x549	1218x548x549	1218x548x549
Dimensions d'encastrement HxLxP (mm):	1225x560x550	1225x560x550	1225x560x550	1225x560x550
Couleur	Blanc	Blanc	Blanc	Blanc
Classe climatique	SN-N-ST-T	SN-N-ST-T	SN-N-ST-T	SN-N-ST-T
Compartiment sans givre	Réfrigérateur	-	-	-
Volume net compartiment **** (L)	14	14	207	207
Volume net réfrigérateur (L)	174	174	208	208
Type de commandes	Commandes électroniques par touches	Commandes électroniques par touches	Commandes mécaniques	Commandes mécaniques
Position des commandes	Internes	Internes	Internes	Internes
Type de contrôle du thermomètre	Aucun	Aucun	Aucun	Aucun
Porte(s) réversible(s)	Oui	Oui	Oui	Oui
Porte réversible(s)	Réversible(s) à droite	Réversible(s) à droite	Réversible(s) à droite	Réversible(s) à droite
Type de froid (réfrigérateur)	Froid brassé	Froid statique	Froid statique	Froid statique
Nombre de clayettes / demies	3 clayettes	3 clayettes	4 clayettes	4 clayettes
Type de clayette	Revêtement en plastique	Revêtement en plastique blanc	Revêtement en plastique	Revêtement en plastique blanc
Clayettes spéciales	-	-	-	-
Nombre de balconnets	2 balconnets	3 balconnets	2 balconnets	3 balconnets
Balconnet porte-bouteilles	1 balconnet porte-bouteilles transparent	1 balconnet porte-bouteilles transparent	1 balconnet porte-bouteilles transparent	1 balconnet porte-bouteilles transparent
Eclairage	LED interne(s)	LED interne(s)	LED	LED
Sécurité enfants	Non	Non	Non	Non
Alarme porte ouverte	Non	Non	Non	Non
Alarme température	Non	Non	Non	Non
Fonction vacances	Non	Non	Non	Non
Fonction shopping	Oui	Oui	Non	Non
Dégivrage du réfrigérateur	Automatique	Automatique	Automatique	Automatique
Autonomie (h)	8	8		
Poids brut/net (kg)	40.5 / 39	40.5 / 39	36.5 / 35	36.5 / 35
Dimensions emballées HxLxP (mm)	1300x590x600	1300x590x600	1300x590x600	1300x590x600
Tension (V)	230-240	230-240	230-240	230-240
Longueur de câble (m)	2.4	2.4	2.4	2.4
Fabriqué en	Hongrie	Hongrie	Hongrie	Hongrie
PNC	933 033 148	933 033 146	933 033 055	933 033 046
Code EAN	7332543739455	7332543739431	7332543733088	7332543725236
Classe énergétique				



Réfrigérateur LRB3AE88S

Solutions de rangement spacieuses
Le réfrigérateur 500 OptiSpace offre un intérieur spacieux pour les aliments. Les options simplifient le rangement des articles plus encombrants. Et s'il vous faut encore plus de place, les tiroirs peuvent être retirés facilement.

- SÉRIE 500
- Niche d'encastrement : 880mm
- Froid statique
- Commande interne par thermostat
- Eclairage intérieur LED
- Compartiment FreshZone
- Placement des charnières de la porte : Réversible(s) à droite
- Etagères de réfrigérateur : 3 clayettes, Revêtement en plastique
- 1 balconnet porte-bouteilles

Catégorie	1. Réfrigérateur comportant un ou plusieurs compartiments de stockage de denrées alimentaires fraîches	Consommation électrique (en kWh/an)	93
Volume net total (L)	142	Niveau sonore	36
Type d'installation	Glissières	Dimensions HxLxP (mm)	873x548x549
Dimensions d'encastrement HxLxP (mm):	880x560x550	Couleur	Blanc
Classe énergétique			

Prix maximum recommandé TTC € 747,49 | Eco Participation HT € 8,33

Réfrigérateur LFB3AF88S

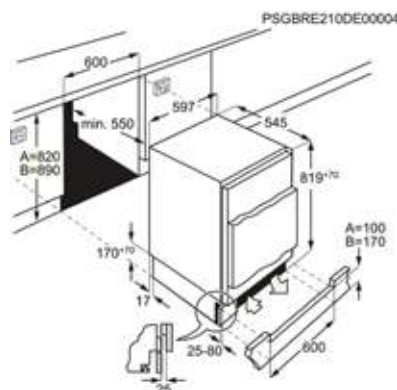
Solutions de rangement spacieuses
Le réfrigérateur 500 OptiSpace offre un intérieur spacieux pour les aliments. Les options simplifient le rangement des articles plus encombrants. Et s'il vous faut encore plus de place, les tiroirs peuvent être retirés facilement.

- SÉRIE 500
- Niche d'encastrement : 880mm
- Froid statique
- Eclairage intérieur LED
- Compartiment FreshZone
- Placement des charnières de la porte : Réversible(s) à droite
- Etagères de réfrigérateur : 2 clayettes, Revêtement en plastique
- Fonction shopping
- 1 balconnet porte-bouteilles

Catégorie	7. Réfrigérateur-congélateur	Consommation électrique (en kWh/an)	178
Volume net total (L)	124	Niveau sonore	37
Type d'installation	Glissières	Dimensions HxLxP (mm)	873x548x549
Dimensions d'encastrement HxLxP (mm):	880x560x550	Couleur	Blanc
Classe énergétique			

Prix maximum recommandé TTC € 747,49 | Eco Participation HT € 8,33

Les prix indiqués ont un caractère uniquement indicatif, il appartient à chaque distributeur de fixer ses prix comme il le souhaite



Réfrigérateur ELB3AF82YY

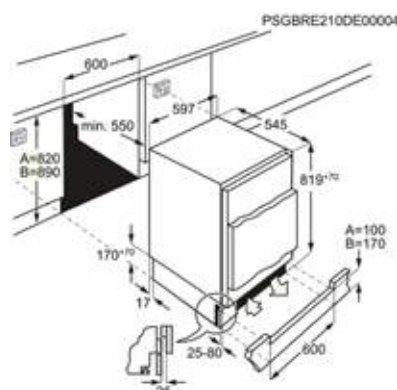
› Solutions de rangement spacieuses
Le réfrigérateur 500 OptiSpace offre un intérieur spacieux pour les aliments. Les options simplifient le rangement des articles plus encombrants. Et s'il vous faut encore plus de place, les tiroirs peuvent être retirés facilement.

- › SÉRIE 500
- › Intégrable sous plan
- › Niche d'encastrement : 820mm
- › Froid statique
- › Eclairage intérieur LED
- › Compartiment FreshZone
- › Placement des charnières de la porte : Réversible(s) à droite
- › Etagères de réfrigérateur : 3 clayettes dont 2 demies, Revêtement en plastique blanc
- › 1 balconnet porte-bouteilles

Catégorie	7. Réfrigérateur-congélateur	Consommation électrique (en kWh/an)	185
Volume net total (L)	111	Niveau sonore	38
Type d'installation	Pantographe	Dimensions HxLxP (mm)	819x596x547
Dimensions d'encastrement HxLxP (mm):	820x600x550	Couleur	Blanc

Classe énergétique

Prix maximum recommandé TTC € 839,49 | Eco Participation HT € 8,33



Réfrigérateur EXB3AF82R

› Solutions de rangement spacieuses
Le réfrigérateur 500 OptiSpace offre un intérieur spacieux pour les aliments. Les options simplifient le rangement des articles plus encombrants. Et s'il vous faut encore plus de place, les tiroirs peuvent être retirés facilement.

- › SÉRIE 500
- › Intégrable sous plan
- › Niche d'encastrement : 820mm
- › Froid statique
- › Commande interne par thermostat
- › Eclairage intérieur LED
- › Compartiment FreshZone
- › Placement des charnières de la porte : Réversible(s) à droite
- › Etagères de réfrigérateur : 4 clayettes dont 2 demies, Revêtement en plastique blanc

Catégorie	1. Réfrigérateur comportant un ou plusieurs compartiments de stockage de denrées alimentaires fraîches	Consommation électrique (en kWh/an)	116
Volume net total (L)	134	Niveau sonore	37
Type d'installation	Pantographe	Dimensions HxLxP (mm)	819x596x547
Dimensions d'encastrement HxLxP (mm):	820x600x550	Couleur	Blanc

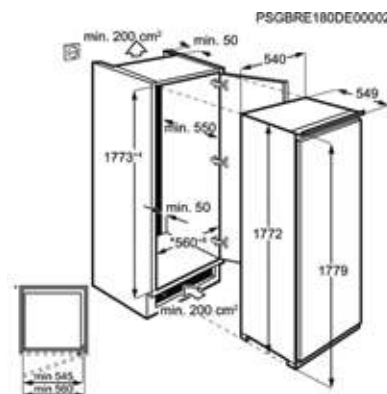
Classe énergétique

Prix maximum recommandé TTC € 747,49 | Eco Participation HT € 8,33

Les prix indiqués ont un caractère uniquement indicatif, il appartient à chaque distributeur de fixer ses prix comme il le souhaite



	Electrolux Réfrigérateur LRB3AE88S	Electrolux Réfrigérateur LFB3AF88S	Electrolux Réfrigérateur ELB3AF82YY	Electrolux Réfrigérateur EXB3AF82R
Catégorie	1. Réfrigérateur comportant un ou plusieurs compartiments de stockage de denrées alimentaires fraîches	7. Réfrigérateur-congélateur	7. Réfrigérateur-congélateur	1. Réfrigérateur comportant un ou plusieurs compartiments de stockage de denrées alimentaires fraîches
Consommation électrique (en kWh/an)	93	178	185	116
Volume net total (L)	142	124	111	134
Niveau sonore	36	37	38	37
Type d'installation	Glissières	Glissières	Pantographe	Pantographe
Dimensions HxLxP (mm)	873x548x549	873x548x549	819x596x547	819x596x547
Dimensions d'encastrement HxLxP (mm):	880x560x550	880x560x550	820x600x550	820x600x550
Couleur	Blanc	Blanc	Blanc	Blanc
Classe climatique	SN-N-ST-T	SN-N-ST	SN-N-ST	SN-N-ST-T
Compartiment sans givre	-	-	-	-
Volume net compartiment **** (L)	-	14	16	133
Volume net réfrigérateur (L)	142	110	94	134
Type de commandes	Commandes mécaniques	Commandes électroniques par touches	Commandes électroniques par touches	Commandes mécaniques
Position des commandes	Internes	Internes	Internes	Internes
Type de contrôle du thermomètre	Aucun	Electronique de la température par LCD	Electronique de la température par LCD	Aucun
Porte(s) réversible(s)	Oui	Oui	Oui	Oui
Porte réversible(s)	Réversible(s) à droite	Réversible(s) à droite	Réversible(s) à droite	Réversible(s) à droite
Type de froid (réfrigérateur)	Froid statique	Froid statique	Froid statique	Froid statique
Nombre de clayettes / demies	3 clayettes	2 clayettes	3 clayettes dont 2 demies	4 clayettes dont 2 demies
Type de clayette	Revêtement en plastique	Revêtement en plastique	Revêtement en plastique blanc	Revêtement en plastique blanc
Clayettes spéciales	-	-	-	-
Nombre de balconnets	1 balconnet	1 balconnet	1 balconnet porte-bouteilles	1 balconnet porte-bouteilles
Balconnet porte-bouteilles	1 balconnet porte-bouteilles	1 balconnet porte-bouteilles	1 balconnet porte-bouteilles	1 balconnet porte-bouteilles
Eclairage	LED	LED interne(s)	LED interne(s)	LED
Sécurité enfants	Non	Non	Non	Non
Alarme porte ouverte	Non	Non	Non	Non
Alarme température	Non	Non	Non	Non
Fonction vacances	Non	Non	Non	Non
Fonction shopping	Non	Oui	Non	Non
Dégivrage du réfrigérateur	Automatique	Automatique	Automatique	Automatique
Autonomie (h)	-	8,5	8,2	-
Poids brut/net (kg)	32,23 / 31,09	29,9 / 28,6	35,78 / 34,5	34,25 / 32,95
Dimensions emballées HxLxP (mm)	925x585x630	925x585x630	870x630x620	870x630x620
Tension (V)	230-240	230-240	230-240	230-240
Longueur de câble (m)	2,4	2,4	2,4	2,4
Fabriqué en	Hongrie	Hongrie	Hongrie	Hongrie
PNC	933 035 204	933 016 171	933 025 080	933 024 087
Code EAN	7332543793402	7332543750689	7332543760268	7332543758715
Classe énergétique				



Congélateur 1 porte LUT6NF18S

> Plus jamais de givre
La technologie No Frost empêche la formation de givre dans le congélateur. Vous n'aurez plus jamais besoin de le dégivrer. Plus hygiénique et facile à nettoyer, il vous offre davantage de place pour vos ingrédients préférés.

- > SÉRIE 700 PRO
- > Niche d'encastrement : 1780 mm
- > Froid No Frost
- > 5 tiroirs Transparent(s)
- > 2 abattant(s) transparent(s)
- > Alarmes sonore et visuelle de température
- > Alarmes sonore et visuelle d'ouverture de porte
- > Dégivrage Automatique
- > Porte réversible

Catégorie	8. Congélateur armoire	Consommation électrique (en kWh/an)	292
Volume net compartiment **** (L)	204	Niveau sonore	39
Pouvoir de congélation (en kg/24h)	15.7	Dimensions d'encastrement HxLxP (mm):	1780x560x550
Dimensions HxLxP (mm)	1772x548x549	Couleur	Blanc

Classe énergétique

Prix maximum recommandé TTC € 1 356,99 | Eco Participation HT € 15,00



Electrolux Congélateur 1 porte LUT6NF18S

Catégorie	8. Congélateur armoire
Consommation électrique (en kWh/an)	292
Volume net compartiment **** (L)	204
Niveau sonore	39
Pouvoir de congélation (en kg/24h)	15.7
Dimensions d'encastrement HxLxP (mm):	1780x560x550
Dimensions HxLxP (mm)	1772x548x549
Couleur	Blanc
Type d'installation	Glissières
Autonomie (h)	7.9
Classe climatique	SN-N-ST-T
Position des commandes	Top
Type de commandes	Commandes électroniques par touches
Type de contrôle du thermomètre	Electronique de la température par LCD
Porte(s) réversible(s)	Oui
Porte réversible(s)	Réversible(s) à droite
Alarme porte ouverte	Visuelle, Sonore
Alarme température	Visuelle, Sonore
Sécurité enfants	Oui
Dégivrage du congélateur	Automatique
Type de froid (congélateur)	Froid No Frost
Nombre de tiroirs transparents	5 tiroirs
Type de tiroir à congélateur	Transparent(s)
Nombre de clayettes	6, en verre
Compartiment sans givre	Congélateur
Dimensions emballées HxLxP (mm)	1840x590x600
Poids brut/net (kg)	65 / 63
Tension (V)	230-240
Longueur de câble (m)	2.4
Fabriqué en	Italie
PNC	922 782 034
Code EAN	7332543717873

Classe énergétique

Cave à vin



EWUS020B5B



Toujours à la bonne température.

Idéale pour une conservation à court ou à long terme, la cave à vin série 500 mono-zone maintient tous les vins à une température constante et stable.

Réglez à 12°C pour conserver tous les vins, ou choisissez entre 5 et 18°C pour conserver les vins à servir.



Étagères en bois extensibles pour un accès plus facile.

Accédez à votre vin facilement et avec aisance grâce aux étagères en bois extensibles sur glissières télescopiques.



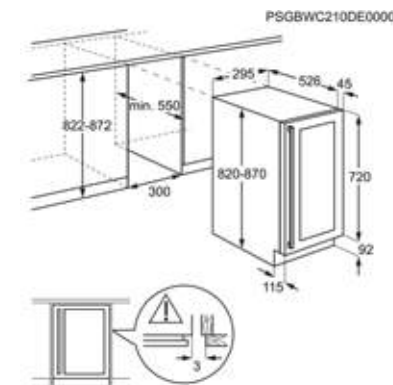
Visibilité optimale, avec éclairage LED supérieur.

Assurez-vous d'avoir une visibilité totale des étiquettes de vos millésimes préférés grâce à l'éclairage LED supérieur.



Conservez vos vins avec les 3 principes de base de la conservation en cave.

Nous veillons à ce que la qualité de votre vin soit assurée et préservée grâce aux 3 principes fondamentaux de la cave : stabilité de la température, environnement sans vibrations et zone de stockage sombre.



Cave à vin EWUS020B5B

> Toujours à la bonne température.

Idéale pour une conservation à court ou à long terme, la cave à vin série 500 mono-zone maintient tous les vins à une température constante et stable. Réglez à 12°C pour conserver tous les vins, ou choisissez entre 5 et 18°C pour conserver les vins à servir.

> SÉRIE 500

> Intégrable sous plan
> Niche d'encastrement : 822mm

> Commandes électroniques internes
> Régulation de température: +5°C à +18°C
> Capacité : 20 bouteilles de vin

> Eclairage intérieur LED
> Placement des charnières de la porte : Réversible(s) à droite
> Étagères de réfrigérateur : 6 clayettes, Bois

Catégorie	2. Réfrigérateur avec compartiment cave, cave et appareil de stockage du vin	Consommation électrique (en kWh/an)	137
Volume net total (L)	58	Niveau sonore	42
Dimensions HxLxP (mm)	820x295x571	Dimensions d'encastrement HxLxP (mm):	822x300x550
Couleur	Noir + Verre	Classe climatique	N-ST
Classe énergétique			

Prix maximum recommandé TTC € 1 092,49 | Eco Participation HT € 8,33



Electrolux Cave à vin
EWUS020B5B

Catégorie	2. Réfrigérateur avec compartiment cave, cave et appareil de stockage du vin
Consommation électrique (en kWh/an)	137
Volume net total (L)	58
Niveau sonore	42
Dimensions HxLxP (mm)	820x295x571
Dimensions d'encastrement HxLxP (mm):	822x300x550
Couleur	Noir + Verre
Classe climatique	N-ST
Compartiment sans givre	-
Volume net réfrigérateur (L)	58
Type de commandes	Commandes électroniques
Position des commandes	En haut, Internes
Type de contrôle du thermomètre	Electronique de la température par LCD
Porte(s) réversible(s)	Oui
Porte réversible(s)	Réversible(s) à droite
Type de froid (réfrigérateur)	Froid brassé
Nombre de clayettes / demies	6 clayettes
Type de clayette	Bois
Clayettes spéciales	-
Eclairage	LED interne(s)
Sécurité enfants	Non
Poids brut/net (kg)	34.6 / 28.6
Dimensions emballées HxLxP (mm)	920x345x680
Tension (V)	220-240
Longueur de câble (m)	1.8
Fabriqué en	Chine
PNC	923 421 298
Code EAN	7332543818891

Classe énergétique



Froid



Froid pose libre

Une fraîcheur préservée, pour moins de déchets et un meilleur goût

Réfrigérateurs pose libre

Combiné série 900.....	204
Combiné série 800.....	205
Cahier technique combinés pose libre.....	208
2 portes.....	210
Cahier technique 2 portes.....	211
1 porte série 700.....	212
1 porte série 600.....	213
1 porte série 500.....	214
Cahier technique 1 porte.....	215

Congélateurs pose libre

Congélateur 1 porte série 700.....	217
Cahier technique 1 porte.....	218

Réfrigérateurs table top	219
Congélateur table top.....	220
Cahier technique table top.....	221


Accessoires.....	222
------------------	-----


Typologie de froid


 **Low Frost**
Moins de givre pour un dégivrage moins fréquent.

 **No Frost**
Finie la corvée du dégivrage.

Technologies

 **Cooling 360°**
L'intérieur en acier inoxydable restaure les températures fraîches après chaque ouverture de porte.

 **Brasseur d'air**
Pour conserver vos aliments frais plus longtemps.

 **MultiFlow**
Maintient une température stable à l'intérieur du réfrigérateur pour empêcher vos ingrédients de se dessécher.


 **TwinTech®**
Réfrigérateur : Froid Brassé
Congélateur : No Frost

Classes énergétiques



Confort

 **Clayette porte-bouteilles**


 **Super congélation**
Pour congeler plus rapidement vos aliments.


 **Commande électronique sur la porte**

 **Distributeur d'eau et glaçons**

 **Kit CustomFlex®**
Espace de rangement modulable.

 **TasteLock**
Le tiroir TasteLock régule l'humidité pour conserver la fraîcheur des ingrédients.

 **Tiroir basse température**
Idéal pour les denrées périssables.

 **Connectivité**
Des alertes utiles pour une meilleure utilisation de votre réfrigérateur.

Sécurité

 **Alarme visuelle**

 **Alarme sonore**

 **Éclairage LED**

 **Écran LCD**

 **Compartment 4 étoiles**



Réfrigérateur ou congélateur, c'est vous qui décidez

Profitez d'une grande souplesse de stockage avec le réfrigérateur-congélateur MultiSwitch. La température du compartiment peut être réglée entre -18 et 7° C, idéal pour conserver vos ingrédients dans des conditions optimales. Une solution simple pour un résultat délicieux.

Le système de refroidissement TwinTech® préserve parfaitement la fraîcheur des aliments. En séparant l'air qui circule dans le congélateur de l'air qui circule dans le réfrigérateur, il maintient l'humidité et la température à des niveaux constants, créant ainsi des conditions parfaites pour éviter le dessèchement des aliments.

Ce réfrigérateur-congélateur inclut également :



TwinTech®
Le système de refroidissement TwinTech préserve le goût et la texture des produits.



TasteLock
Le tiroir TasteLock régule l'humidité pour conserver la fraîcheur des ingrédients.



MultiFlow
La technologie MultiFlow maintient une température stable, évitant ainsi aux aliments de dessécher.



Connectivité
Des alertes utiles pour une meilleure utilisation de votre réfrigérateur.



La protection des aliments dans chaque recoin avec 360° Cooling



Le réfrigérateur 360° Cooling dispose d'une circulation d'air avancée. L'intérieur en acier inoxydable restaure les températures fraîches après chaque ouverture de porte.

Il envoie également de l'air frais dans tous les coins pour de meilleures performances et une meilleure protection alimentaire.



MultiSwitch
Le compartiment modulable du réfrigérateur-congélateur peut aussi bien réfrigérer que congeler.



Réfrigérateur combiné LLI9VF54X0

› Refroidir ou congeler - à vous de choisir
Le réfrigérateur combiné 3 portes MultiSwitch possède un compartiment convertible qui vous permet de faire varier indépendamment les températures de -18°C à 7°C. Vos aliments sont ainsi préservés dans des conditions optimales et le tout contrôlable depuis votre smartphone.

- › SÉRIE 900
- › Froid total No Frost
- › Froid No Frost (congélateur)
- › Technologie Twintech / Multiflow (réfrigérateur)
- › Kit CUSTOMFLEX composé de: compartiment crèmerie : 1 moyenne, avec couvercle transparent, et de plusieurs FlexBox 1 petite, 1 moyenne, fixe, 1 moyenne, fixe(s), 1 bac incliné,
- › Tiroir MultiSwitch à température variable (de -18° à +7°C)
- › Commandes électroniques sur la porte
- › Distributeur d'eau et de glaçons avec filtre de pureté d'eau
- › Eclairage intérieur par LED

Catégorie	7. Réfrigérateur-congélateur	Consommation électrique (en kWh/an)	412
Volume net total (L)	617	Volume net réfrigérateur (L)	378
Volume net compartiment **** (L)	239	Niveau sonore	42
Dimensions HxLxP (mm)	1782x913x746	Couleur	Porte inox anti-trace

Classe énergétique

Prix maximum recommandé TTC € 3 196,99 | Eco Participation HT € 19,17



Réfrigérateur combiné LNT7ME34K1

› Une texture préservée, dans tous les recoins
Le réfrigérateur-congélateur 800 Cooling 360° offre une circulation avancée de l'air. Ce système spécialement conçu fait circuler l'air froid dans chaque recoin grâce à des aérations bien réparties pour des aliments parfaitement conservés.

- › SÉRIE 800 PRO
- › Froid No Frost (congélateur)
- › Commandes électroniques internes affichage LED
- › Eclairage intérieur par LED latérales
- › Fonction shopping
- › Fonction super congélation
- › Compartiment FreshZone®
- › 3 clayettes, Finition en métal
- › 2 balconnets, finition métal

Catégorie	7. Réfrigérateur-congélateur	Consommation électrique (en kWh/an)	250
Volume net total (L)	366	Volume net réfrigérateur (L)	266
Volume net compartiment **** (L)	101	Niveau sonore	42
Dimensions HxLxP (mm)	2010x595x662	Couleur	Noir + Verre

Classe énergétique

Prix maximum recommandé TTC € 1 609,99 | Eco Participation HT € 15,00



Réfrigérateur combiné LNT7MD34X2

› Une texture préservée, dans tous les recoins
Le réfrigérateur-congélateur 800 Cooling 360° offre une circulation avancée de l'air. Ce système spécialement conçu fait circuler l'air froid dans chaque recoin grâce à des aérations bien réparties pour des aliments parfaitement conservés.

- › SÉRIE 800 PRO
- › Froid No Frost (congélateur)
- › Commandes électroniques sur la porte
- › Eclairage intérieur par LED latérales
- › Fonction shopping
- › Fonction super congélation
- › Compartiment FreshZone®
- › 3 clayettes, Finition en métal
- › 5 demi - balconnets transparents CustomFlex

Catégorie	7. Réfrigérateur-congélateur	Consommation électrique (en kWh/an)	200
Volume net total (L)	366	Volume net réfrigérateur (L)	266
Volume net compartiment **** (L)	101	Niveau sonore	39
Dimensions HxLxP (mm)	2010x595x650	Couleur	Porte(s) Inox anti-trace

Classe énergétique

Prix maximum recommandé TTC € 1 609,99 | Eco Participation HT € 15,00



Réfrigérateur combiné LNT7ME34G1

› Une texture préservée, dans tous les recoins
Le réfrigérateur-congélateur 800 Cooling 360° offre une circulation avancée de l'air. Ce système spécialement conçu fait circuler l'air froid dans chaque recoin grâce à des aérations bien réparties pour des aliments parfaitement conservés.

- | | | |
|--------------------------------|---|----------------------------------|
| › SÉRIE 800 PRO | › Commandes électroniques internes | › Fonction super congélation |
| › Froid No Frost (congélateur) | › Eclairage intérieur par LED latérales | › Compartiment FreshZone® |
| › Colonne Multiflow | › Fonction shopping | › 3 clayettes, Finition en métal |

Catégorie	7. Réfrigérateur-congélateur	Consommation électrique (en kWh/an)	250
Volume net total (L)	366	Volume net réfrigérateur (L)	266
Volume net compartiment **** (L)	101	Niveau sonore	42
Dimensions HxLxP (mm)	2010x595x662	Couleur	Verre blanc

Classe énergétique

Prix maximum recommandé TTC € 1 609,99 | Eco Participation HT € 15,00



Réfrigérateur combiné LNC7ME32X1

› Conserve les aliments juteux et hydratés
Le réfrigérateur-congélateur 600 TwinTech® No Frost conserve les aliments 60 % plus juteux que les réfrigérateurs équipés d'un seul évaporateur. Son double système de refroidissement maintient l'humidité idéale et empêche les aliments de se dessécher. Il vous permet également de ne jamais avoir à dégivrer le congélateur.*

- | | | |
|--|------------------------------------|----------------------------------|
| › SÉRIE 600 FLEX | › Commandes électroniques internes | › Fonction super congélation |
| › Froid No Frost (congélateur) | › Eclairage intérieur par LED | › Compartiment FreshZone® |
| › Technologie Twintech / Multiflow (réfrigérateur) | › Fonction shopping | › 2 clayettes, Finition en métal |

Catégorie	7. Réfrigérateur-congélateur	Consommation électrique (en kWh/an)	250
Volume net total (L)	330	Volume net réfrigérateur (L)	230
Volume net compartiment **** (L)	101	Niveau sonore	42
Dimensions HxLxP (mm)	1860x595x650	Couleur	Porte(s) Inox anti-trace

Classe énergétique

Prix maximum recommandé TTC € 1 207,49 | Eco Participation HT € 15,00



Réfrigérateur combiné LNT7ME34X2

› Une texture préservée, dans tous les recoins
Le réfrigérateur-congélateur 800 Cooling 360° offre une circulation avancée de l'air. Ce système spécialement conçu fait circuler l'air froid dans chaque recoin grâce à des aérations bien réparties pour des aliments parfaitement conservés.

- | | | |
|--|---|---|
| › SÉRIE 800 PRO | › Eclairage intérieur par LED latérales | › Compartiment FreshZone® |
| › Froid No Frost (congélateur) | › Fonction shopping | › 3 clayettes, Finition en métal |
| › Commandes électroniques sur la porte | › Fonction super congélation | › 5 demi - balconnets transparents CustomFlex |

Catégorie	7. Réfrigérateur-congélateur	Consommation électrique (en kWh/an)	250
Volume net total (L)	366	Volume net réfrigérateur (L)	266
Volume net compartiment **** (L)	101	Niveau sonore	42
Dimensions HxLxP (mm)	2010x595x650	Couleur	Porte(s) Inox anti-trace

Classe énergétique

Prix maximum recommandé TTC € 1 494,99 | Eco Participation HT € 15,00

Les prix indiqués ont un caractère uniquement indicatif, il appartient à chaque distributeur de fixer ses prix comme il le souhaite

Les prix indiqués ont un caractère uniquement indicatif, il appartient à chaque distributeur de fixer ses prix comme il le souhaite



	Electrolux Réfrigérateur combiné LL19VF54X0	Electrolux Réfrigérateur combiné LNT7ME34K1	Electrolux Réfrigérateur combiné LNT7MD34X2	Electrolux Réfrigérateur combiné LNT7ME34G1
Catégorie	7. Réfrigérateur-congélateur	7. Réfrigérateur-congélateur	7. Réfrigérateur-congélateur	7. Réfrigérateur-congélateur
Consommation électrique (en kWh/an)	412	250	200	250
Volume net total (L)	617	366	366	366
Volume net réfrigérateur (L)	378	266	266	266
Volume net compartiment **** (L)	239	101	101	101
Niveau sonore	42	42	39	42
Dimensions HxLxP (mm)	1782x913x746	2010x595x662	2010x595x650	2010x595x662
Couleur	Porte inox anti-trace	Noir + Verre	Porte(s) Inox anti-trace	Verre blanc
Type d'installation	Pose libre	Pose libre	Pose libre	Pose libre
Pouvoir de congélation (en kg/24h)	11	8	8	8
Autonomie (h)	14	10	10	10
Classe climatique	SN-N-ST-T	SN-N-ST-T	SN-N-ST-T	SN-N-ST-T
Compartiment(s) sans givre	Réfrigérateur / Congélateur	Réfrigérateur / Congélateur	Réfrigérateur / Congélateur	Réfrigérateur / Congélateur
Position des commandes	Sur la porte, Externe	Internes	Sur la porte	Internes
Type de commandes	Electroniques	Commandes électroniques par touches	Commandes électroniques par touches	Commandes électroniques par touches
Type de contrôle du thermostat	Thermomètre électronique par LED	Thermomètre électronique par LED	Thermomètre électronique par LED	Thermomètre électronique par LED
Nombre de thermostat	3	2	2	2
Raccordement de l'alimentation en eau requis	Oui			
Porte(s) réversible(s)	Non	Oui	Oui	Oui
Type de froid (réfrigérateur)	MultiFlow	360° Cooling	360° Cooling	360° Cooling
Nombre de clayettes / demies	1 clayette et 1 double amovible	3 clayettes	3 clayettes	3 clayettes
Clayettes spéciales	1 clayette porte-bouteilles	-	-	-
Type de bacs à légumes		1 tiroir coulissant	1 tiroir coulissant	1 tiroir coulissant
Nombre de balconnets	1 petite, 1 moyenne, fixe	2 balconnets, finition métal	5 demi - balconnets transparents CustomFlex	2 balconnets, finition métal
Balconnet porte-bouteilles	1 balconnet porte-bouteilles	1 balconnet porte-bouteilles transparent	1 balconnet porte-bouteilles transparent	1 balconnet porte-bouteilles transparent
CustomFlex	Oui	Non	Non	Non
Eclairage	LED interne(s) sur côté et plafond	LED interne(s)	LED interne(s)	LED interne(s)
Sécurité enfants	Non	Non	Non	Non
Alarme porte ouverte	Sonore	Sonore pour le réfrigérateur	Sonore pour le réfrigérateur	Sonore pour le réfrigérateur
Alarme température	Sonore	Non	Non	Non
Fonction vacances	Non	Non	Oui	Non
Fonction shopping	Oui	Oui	Oui	Oui
Dégivrage du réfrigérateur	Automatique	Automatique	Automatique	Automatique
Type de froid (congélateur)	Froid No Frost	Froid No Frost	Froid No Frost	Froid No Frost
Dégivrage du congélateur	Automatique	Automatique	Automatique	Automatique
Nombre de tiroirs transparents	1 maxi tiroir avec compartiments + 1 tiroir coulissant	2 clayettes + 1 demie	2 clayettes + 1 demie	2 clayettes + 1 demie
Dimensions emballées HxLxP (mm)	1853x947x812	2066x664x728	2066x664x728	2066x664x728
Poids brut/net (kg)	154,007 / 149,3	79,5 / 73,5	79,5 / 73,5	79,5 / 73,5
Tension (V)	220-240	220-240	220-240	220-240
Longueur de câble (m)	2,5	2,5	2,5	2,5
Fabriqué en	Thaïlande	Turquie	Turquie	Turquie
PNC	925 060 626	925 993 326	925 993 302	925 993 327
Code EAN	9315540414080	7332543733323	7332543733415	7332543733606
Classe énergétique				



	Electrolux Réfrigérateur combiné LNT7ME34X2	Electrolux Réfrigérateur combiné LNC7ME32X1
Catégorie	7. Réfrigérateur-congélateur	7. Réfrigérateur-congélateur
Consommation électrique (en kWh/an)	250	250
Volume net total (L)	366	330
Volume net réfrigérateur (L)	266	230
Volume net compartiment **** (L)	101	101
Niveau sonore	42	42
Dimensions HxLxP (mm)	2010x595x650	1860x595x650
Couleur	Porte(s) Inox anti-trace	Porte(s) Inox anti-trace
Type d'installation	Pose libre	Pose libre
Pouvoir de congélation (en kg/24h)	8	8
Autonomie (h)	10	10
Classe climatique	SN-N-ST-T	SN-N-ST-T
Compartiment(s) sans givre	Réfrigérateur / Congélateur	Réfrigérateur / Congélateur
Position des commandes	Sur la porte	Internes
Type de commandes	Commandes électroniques par touches	Commandes électroniques par touches
Type de contrôle du thermostat	Thermomètre électronique par LED	Thermomètre électronique par LED
Nombre de thermostat	2	2
Porte(s) réversible(s)	Oui	Oui
Type de froid (réfrigérateur)	360° Cooling	MultiFlow
Nombre de clayettes / demies	3 clayettes	2 clayettes
Clayettes spéciales	-	-
Type de bacs à légumes	1 tiroir coulissant	1 tiroir coulissant
Nombre de balconnets	5 demi - balconnets transparents CustomFlex	4 demi - balconnets transparents CustomFlex
Balconnet porte-bouteilles	1 balconnet porte-bouteilles transparent	1 balconnet porte-bouteilles transparent
CustomFlex	Non	Non
Eclairage	LED interne(s)	
Sécurité enfants	Non	Non
Alarme porte ouverte	Sonore pour le réfrigérateur	Sonore pour le réfrigérateur
Alarme température	Non	Non
Fonction vacances	Oui	Non
Fonction shopping	Oui	Oui
Dégivrage du réfrigérateur	Automatique	Automatique
Type de froid (congélateur)	Froid No Frost	Froid No Frost
Dégivrage du congélateur	Automatique	Automatique
Nombre de tiroirs transparents	2 clayettes + 1 demie	2 clayettes + 1 demie
Dimensions emballées HxLxP (mm)	2066x664x728	1916x664x728
Poids brut/net (kg)	79,5 / 73,5	70,5 / 65,5
Tension (V)	220-240	220-240
Longueur de câble (m)	2,5	2,5
Fabriqué en	Turquie	Turquie
PNC	925 993 303	925 993 294
Code EAN	7332543730087	7332543729470
Classe énergétique		



Réfrigérateur combiné LTB1AF14W0

> Plus de saveur, moins de gaspillage

Le combiné ColdSense revient à la bonne température 40 % plus rapidement que les réfrigérateurs standard après l'ouverture de la porte ou l'ajout d'aliments. Cela permet d'éviter les chocs de température sur les aliments et de prévenir leur détérioration, contribuant ainsi à réduire le gaspillage alimentaire jusqu'à 20 %.*

- | | | |
|---|-------------------------------|---------------------------------------|
| > SÉRIE 500 | > Eclairage intérieur par LED | > 3 balconnets, . |
| > Froid statique (congélateur) | > Compartiment FreshZone® | > Support(s) à oeufs : 1 pour 6 oeufs |
| > Commandes électroniques internes par thermostat | > 2 clayettes, En verre | > 1 balconnet porte-bouteilles |

Catégorie	7. Réfrigérateur-congélateur	Consommation électrique (en kWh/an)	209
Volume net total (L)	120	Volume net réfrigérateur (L)	91
Volume net compartiment **** (L)	29	Niveau sonore	39
Dimensions HxLxP (mm)	1180x481x510	Couleur	Blanc

Classe énergétique



Prix maximum recommandé TTC € 689,99 | Eco Participation HT € 8,33



Electrolux Réfrigérateur combiné LTB1AF14W0

Catégorie	7. Réfrigérateur-congélateur
Consommation électrique (en kWh/an)	209
Volume net total (L)	120
Volume net réfrigérateur (L)	91
Volume net compartiment **** (L)	29
Niveau sonore	39
Dimensions HxLxP (mm)	1180x481x510
Couleur	Blanc
Type d'installation	Pose libre
Pouvoir de congélation (en kg/24h)	3.1
Autonomie (h)	10
Classe climatique	SN-N-ST
Compartiment(s) sans givre	Réfrigérateur / -
Position des commandes	Internes
Type de commandes	Commandes électroniques
Type de contrôle du thermostat	Aucun
Nombre de thermostat	1
Porte(s) réversible(s)	Non
Type de froid (réfrigérateur)	Pas de ventilateur
Nombre de clayettes / demies	2 clayettes
Clayettes spéciales	-
Type de bacs à légumes	1 tiroir
Nombre de balconnets	3 balconnets, .
Balconnet porte-bouteilles	1 balconnet porte-bouteilles
CustomFlex	Non
Eclairage	LED interne(s)
Sécurité enfants	Non
Alarme porte ouverte	Non
Alarme température	Non
Fonction vacances	Non
Fonction shopping	Non
Dégivrage du réfrigérateur	Automatique
Type de froid (congélateur)	Froid statique
Dégivrage du congélateur	Manuel
Dimensions emballées HxLxP (mm)	1247x530x551
Poids brut/net (kg)	35 / 32
Tension (V)	230
Longueur de câble (m)	2.5
Fabriqué en	Chine
PNC	925 992 221
Code EAN	7332543737970

Classe énergétique





Réfrigérateur LRC5ME38X0

Des saveurs toujours parfaites avec MultiFlow
Les aliments sont parfaitement conservés avec MultiFlow. La technologie maintient une température stable à l'intérieur du réfrigérateur pour empêcher vos ingrédients de se dessécher. Pour créer aussi un environnement idéal pour que vos aliments restent délicieux jusqu'à vos prochaines courses.

- SÉRIE 700 FLEX
- Commandes électroniques affichage LED
- Eclairage intérieur LED
- Placement des charnières de la porte : Réversible(s) à droite
- Etagères de réfrigérateur : 4 clayettes, Revêtement en plastique
- Fonction shopping
- 2 balconnets porte-bouteilles transparent
- 6 demi - balconnets transparents CustomFlex
- Compartiment pour œufs : 2 pour 8 œufs

Catégorie	3. Réfrigérateur avec compartiment pour denrées hautement périssables et réfrigérateur avec compartiment sans étoile	Consommation électrique (en kWh/an)	121
Volume net total (L)	389	Niveau sonore	40
Type d'installation	Pose libre	Dimensions HxLxP (mm)	1860x595x650
Couleur	Porte(s) Inox anti-trace	Classe climatique	SN-N-ST-T

Classe énergétique

Prix maximum recommandé TTC € 1 149,99 | Eco Participation HT € 15,00



Réfrigérateur LRSIDF39X

Température stable, pour des aliments toujours frais
La technologie DynamicAir crée un flux d'air, déplaçant l'air frais dans tout le réfrigérateur, de sorte qu'il y a toujours une température stable dans chaque zone. Les ingrédients ne perdent pas leur fraîcheur et ne se dessèchent pas.

- SÉRIE 600
- FreeStore™* : Brasseur d'air
- Commande interne par thermostat
- Eclairage intérieur LED
- Compartiment FreshZone
- Placement des charnières de la porte : Réversible(s) à droite
- Etagères de réfrigérateur : 4 clayettes, Revêtement en plastique
- 2 balconnets porte-bouteilles transparent
- 1 clayette porte-bouteilles

Catégorie	1. Réfrigérateur comportant un ou plusieurs compartiments de stockage de denrées alimentaires fraîches	Consommation électrique (en kWh/an)	152
Volume net total (L)	390	Niveau sonore	38
Type d'installation	Pose libre	Dimensions HxLxP (mm)	1860x595x635
Couleur	Porte(s) Inox anti-trace	Classe climatique	SN-N-ST-T

Classe énergétique

Prix maximum recommandé TTC € 1 034,99 | Eco Participation HT € 15,00



Réfrigérateur LRC5ME38W3

Des saveurs toujours parfaites avec MultiFlow
Les aliments sont parfaitement conservés avec MultiFlow. La technologie maintient une température stable à l'intérieur du réfrigérateur pour empêcher vos ingrédients de se dessécher. Pour créer aussi un environnement idéal pour que vos aliments restent délicieux jusqu'à vos prochaines courses.

- SÉRIE 700 FLEX
- Commandes électroniques affichage LED
- Eclairage intérieur LED
- Placement des charnières de la porte : Réversible(s) à droite
- Etagères de réfrigérateur : 4 clayettes, Revêtement en plastique
- Fonction shopping
- 2 balconnets porte-bouteilles transparent
- 6 demi - balconnets transparents CustomFlex
- Compartiment pour œufs : 2 pour 8 œufs

Catégorie	3. Réfrigérateur avec compartiment pour denrées hautement périssables et réfrigérateur avec compartiment sans étoile	Consommation électrique (en kWh/an)	121
Volume net total (L)	389	Niveau sonore	40
Type d'installation	Pose libre	Dimensions HxLxP (mm)	1860x595x650
Couleur	Blanc	Classe climatique	SN-N-ST-T

Classe énergétique

Prix maximum recommandé TTC € 1 092,49 | Eco Participation HT € 15,00



Réfrigérateur LRSIDF39W

Température stable, pour des aliments toujours frais
La technologie DynamicAir crée un flux d'air, déplaçant l'air frais dans tout le réfrigérateur, de sorte qu'il y a toujours une température stable dans chaque zone. Les ingrédients ne perdent pas leur fraîcheur et ne se dessèchent pas.

- SÉRIE 600
- FreeStore™* : Brasseur d'air
- Commande interne par thermostat
- Eclairage intérieur LED
- Compartiment FreshZone
- Placement des charnières de la porte : Réversible(s) à droite
- Etagères de réfrigérateur : 4 clayettes, Revêtement en plastique
- 2 balconnets porte-bouteilles transparent
- 1 clayette porte-bouteilles

Catégorie	1. Réfrigérateur comportant un ou plusieurs compartiments de stockage de denrées alimentaires fraîches	Consommation électrique (en kWh/an)	152
Volume net total (L)	390	Niveau sonore	38
Type d'installation	Pose libre	Dimensions HxLxP (mm)	1860x595x635
Couleur	Blanc	Classe climatique	SN-N-ST-T

Classe énergétique

Prix maximum recommandé TTC € 977,49 | Eco Participation HT € 15,00



Réfrigérateur LRB1AF24W

› Solutions de rangement spacieuses

Le réfrigérateur 500 OptiSpace offre un intérieur spacieux pour les aliments. Les options simplifient le rangement des articles plus encombrants. Et s'il vous faut encore plus de place, les tiroirs peuvent être retirés facilement.

- › SÉRIE 500
- › Commande interne par thermostat
- › Eclairage intérieur LED
- › Compartiment FreshZone
- › Placement des charnières de la porte : Réversible(s) à droite
- › Etagères de réfrigérateur : 4 clayettes, Revêtement en plastique
- › 1 balconnet porte-bouteilles
- › 3 balconnets
- › Compartiment pour œufs : 1 pour 6 œufs

Catégorie	1. Réfrigérateur comportant un ou plusieurs compartiments de stockage de denrées alimentaires fraîches	Consommation électrique (en kWh/an)	130
Volume net total (L)	241	Niveau sonore	38
Type d'installation	Pose libre	Dimensions HxLxP (mm)	1250x550x630
Couleur	Blanc	Classe climatique	SN-N-ST-T

Prix maximum recommandé TTC € 632,49 | Eco Participation HT € 15,00



	Electrolux Réfrigérateur LRC5ME38X0	Electrolux Réfrigérateur LRC5ME38W3	Electrolux Réfrigérateur LRS1DF39X	Electrolux Réfrigérateur LRS1DF39W
Catégorie	3. Réfrigérateur avec compartiment pour denrées hautement périssables et réfrigérateur avec compartiment sans étoile	3. Réfrigérateur avec compartiment pour denrées hautement périssables et réfrigérateur avec compartiment sans étoile	1. Réfrigérateur comportant un ou plusieurs compartiments de stockage de denrées alimentaires fraîches	1. Réfrigérateur comportant un ou plusieurs compartiments de stockage de denrées alimentaires fraîches
Consommation électrique (en kWh/an)	121	121	152	152
Volume net total (L)	389	389	390	390
Niveau sonore	40	40	38	38
Type d'installation	Pose libre	Pose libre	Pose libre	Pose libre
Dimensions HxLxP (mm)	1860x595x650	1860x595x650	1860x595x635	1860x595x635
Couleur	Porte(s) Inox anti-trace	Blanc	Porte(s) Inox anti-trace	Blanc
Classe climatique	SN-N-ST-T	SN-N-ST-T	SN-N-ST-T	SN-N-ST-T
Compartiment sans givre	Réfrigérateur	Réfrigérateur	Réfrigérateur	Réfrigérateur
Volume net réfrigérateur (L)	390	390	390	390
Type de commandes	Commandes électroniques	Commandes électroniques par touches	Commandes mécaniques	Commandes mécaniques
Position des commandes	Top	Sur la porte	Internes	Internes
Type de contrôle du thermomètre	Thermomètre électronique par LED	Thermomètre électronique par LED	Aucun	Aucun
Porte(s) réversible(s)	Oui	Oui	Oui	Oui
Porte réversible(s)	Réversible(s) à droite	Réversible(s) à droite	Réversible(s) à droite	Réversible(s) à droite
Type de froid (réfrigérateur)	MultiFlow	MultiFlow	Froid brassé	Froid brassé
Nombre de clayettes / demies	4 clayettes	4 clayettes	4 clayettes	4 clayettes
Type de clayette	Revêtement en plastique	Revêtement en plastique	Revêtement en plastique	Revêtement en plastique
Clayettes spéciales	-	-	1 clayette porte-bouteilles	1 clayette porte-bouteilles
Nombre de balconnets	6 demi - balconnets transparents CustomFlex	6 demi - balconnets transparents CustomFlex	1 balconnet	1 balconnet
Balconnet porte-bouteilles	2 balconnets porte-bouteilles transparent	2 balconnets porte-bouteilles transparent	2 balconnets porte-bouteilles transparent	2 balconnets porte-bouteilles transparent
Eclairage			LED	LED
Sécurité enfants	Non	Non	Non	Non
Alarme porte ouverte	Non	Non	Non	Non
Alarme température	Non	Non	Non	Non
Fonction vacances	Non	Non	Non	Non
Fonction shopping	Oui	Oui	Non	Non
Dégivrage du réfrigérateur	Automatique	Automatique	Automatique	Automatique
Poids brut/net (kg)	70 / 64	70 / 64	61 / 59.11	61 / 59.11
Dimensions emballées HxLxP (mm)	1916x664x728	1916x664x728	1900x635x700	1900x635x700
Tension (V)	220-240	220-240	230	230
Longueur de câble (m)	2.5	2.5	2.4	2.4
Fabriqué en	Turquie	Turquie	Hongrie	Hongrie
PNC	923 421 146	923 421 172	925 052 184	925 052 176
Code EAN	7332543741908	7332543741922	7332543732807	7332543732760
Classe énergétique				



Electrolux Réfrigérateur
LRBIAF24W

Catégorie	1. Réfrigérateur comportant un ou plusieurs compartiments de stockage de denrées alimentaires fraîches
Consommation électrique (en kWh/an)	130
Volume net total (L)	241
Niveau sonore	38
Type d'installation	Pose libre
Dimensions HxLxP (mm)	1250x550x630
Couleur	Blanc
Classe climatique	SN-N-ST-T
Compartiment sans givre	Réfrigérateur
Volume net réfrigérateur (L)	241
Type de commandes	Commandes mécaniques
Position des commandes	Internes
Type de contrôle du thermomètre	Aucun
Porte(s) réversible(s)	Oui
Porte réversible(s)	Réversible(s) à droite
Type de froid (réfrigérateur)	Pas de ventilateur
Nombre de clayettes / demies	4 clayettes
Type de clayette	Revêtement en plastique
Clayettes spéciales	-
Nombre de balconnets	3 balconnets
Balconnet porte-bouteilles	1 balconnet porte-bouteilles
Eclairage	LED
Sécurité enfants	Non
Alarme porte ouverte	Non
Alarme température	Non
Fonction vacances	Non
Fonction shopping	Non
Dégivrage du réfrigérateur	Automatique
Poids brut/net (kg)	43.63 / 42.18
Dimensions emballées HxLxP (mm)	1295x595x665
Tension (V)	230
Longueur de câble (m)	1.6
Fabriqué en	Hongrie
PNC	933 009 728
Code EAN	7332543759651

Classe énergétique



Congélateur 1 porte LUT7NE28W1

> Plus jamais de givre

La technologie No Frost empêche la formation de givre dans le congélateur. Vous n'aurez plus jamais besoin de le dégivrer. Plus hygiénique et facile à nettoyer, il vous offre davantage de place pour vos ingrédients préférés.

- > SÉRIE 700 PRO
- > Froid No Frost
- > 5 tiroirs Transparent(s)
- > 2 abattant(s) transparent(s)
- > Fonction super congélation
- > Dégivrage Automatique
- > Type d'éclairage : LED
- > Porte réversible

Catégorie	8. Congélateur armoire	Consommation électrique (en kWh/an)	248
Volume net compartiment **** (L)	280	Niveau sonore	42
Pouvoir de congélation (en kg/24h)	14	Dimensions HxLxP (mm)	1860x595x650
Couleur	Blanc	Type d'installation	Pose libre

Classe énergétique

Prix maximum recommandé TTC € 1 424,99 | Eco Participation HT € 15,00

Congélateur 1 porte LUT7NE28X1

> Design exceptionnel

Le congélateur aux lignes exceptionnelles tant à l'intérieur qu'à l'extérieur avec Design Line. Il est fabriqué en matériaux de qualité et en acier inoxydable véritable. Son design élégant et plat en fait le complément idéal à toute cuisine moderne.

- > SÉRIE 700 PRO
- > Froid No Frost
- > 5 tiroirs Transparent(s)
- > 2 abattant(s) transparent(s)
- > Fonction super congélation
- > Dégivrage Automatique
- > Type d'éclairage : LED
- > Porte réversible

Catégorie	8. Congélateur armoire	Consommation électrique (en kWh/an)	248
Volume net compartiment **** (L)	280	Niveau sonore	42
Pouvoir de congélation (en kg/24h)	14	Dimensions HxLxP (mm)	1860x595x650
Couleur	Porte(s) Inox anti-trace	Type d'installation	Pose libre

Classe énergétique

Prix maximum recommandé TTC € 1 499,99 | Eco Participation HT € 15,00





Electrolux Congélateur 1 porte LUT7NE28W1 Electrolux Congélateur 1 porte LUT7NE28X1

Catégorie	8. Congélateur armoire	8. Congélateur armoire
Consommation électrique (en kWh/an)	248	248
Volume net compartiment **** (L)	280	280
Niveau sonore	42	42
Pouvoir de congélation (en kg/24h)	14	14
Dimensions HxLxP (mm)	1860x595x650	1860x595x650
Couleur	Blanc	Porte(s) Inox anti-trace
Type d'installation	Pose libre	Pose libre
Autonomie (h)	15	15
Classe climatique	SN-N-ST-T	SN-N-ST-T
Position des commandes	Sur la porte	Sur la porte
Type de commandes	Commandes électroniques par touches	Commandes électroniques par touches
Type de contrôle du thermomètre	Thermomètre électronique par LED	Thermomètre électronique par LED
Porte(s) réversible(s)	Oui	Oui
Porte réversible(s)	Réversible(s) à gauche	Réversible(s) à gauche
Alarme porte ouverte	Non	Non
Alarme température	Non	Non
Sécurité enfants	Non	Non
Dégivrage du congélateur	Automatique	Automatique
Type de froid (congélateur)	Froid No Frost	Froid No Frost
Nombre de tiroirs transparents	5 tiroirs	5 tiroirs
Type de tiroir à congélateur	Transparent(s)	Transparent(s)
Compartiment sans givre	Congélateur	Congélateur
Dimensions emballées HxLxP (mm)	1916x664x728	1916x664x728
Poids brut/net (kg)	74 / 68	74 / 68
Tension (V)	220-240	220-240
Longueur de câble (m)	2.5	2.5
Fabriqué en	Turquie	Turquie
PNC	922 717 108	922 717 109
Code EAN	7332543740901	7332543741267

Classe énergétique



Réfrigérateur LXB1AF13W0

› Solutions de rangement spacieuses
Le réfrigérateur 500 OptiSpace offre un intérieur spacieux pour les aliments. Les options simplifient le rangement des articles plus encombrants. Et s'il vous faut encore plus de place, les tiroirs peuvent être retirés facilement.

- › SÉRIE 500
- › TABLE TOP
- › Commande interne par thermostat
- › Compartiment FreshZone
- › Eclairage intérieur
- › Placement des charnières de la porte : Réversible(s) à droite
- › Etagères de réfrigérateur : 2 clayettes, En verre
- › 1 balconnet porte-bouteilles
- › 1 balconnet

Catégorie	1. Réfrigérateur comportant un ou plusieurs compartiments de stockage de denrées alimentaires fraîches	Consommation électrique (en kWh/an)	114
Volume net total (L)	134	Niveau sonore	38
Type d'installation	Pose libre	Dimensions HxLxP (mm)	845x560x575
Couleur	Blanc	Classe climatique	SN-N-ST-T

Classe énergétique



Prix maximum recommandé TTC € 674,99 | Eco Participation HT € 8,33



Réfrigérateur LXB1SE11W0

› Solutions de rangement spacieuses
Le réfrigérateur 500 OptiSpace offre un intérieur spacieux pour les aliments. Les options simplifient le rangement des articles plus encombrants. Et s'il vous faut encore plus de place, les tiroirs peuvent être retirés facilement.

- › SÉRIE 500
- › TABLE TOP
- › Compartiment FreshZone
- › Eclairage intérieur
- › Placement des charnières de la porte : Réversible(s) à droite
- › Etagères de réfrigérateur : 1 clayette, En verre
- › 1 balconnet porte-bouteilles
- › 1 balconnet
- › Compartiment crèmerie : 1

Catégorie	7. Réfrigérateur-congélateur	Consommation électrique (en kWh/an)	139
Volume net total (L)	120	Niveau sonore	38
Type d'installation	Pose libre	Dimensions HxLxP (mm)	845x560x575
Couleur	Blanc	Classe climatique	SN-N-ST-T

Classe énergétique



Prix maximum recommandé TTC € 824,99 | Eco Participation HT € 8,33

Les prix indiqués ont un caractère uniquement indicatif, il appartient à chaque distributeur de fixer ses prix comme il le souhaite

Top Pose Libre



Congélateur 1 porte LYT3NF8UI

> Plus jamais de givre
La technologie No Frost empêche la formation de givre dans le congélateur. Vous n'aurez plus jamais besoin de le dégivrer. Plus hygiénique et facile à nettoyer, il vous offre davantage de place pour vos ingrédients préférés.

- > SÉRIE 600 PRECISE
- > Table Top
- > Froid No Frost
- > 2 clayettes + 1 demie Transparent(s)
- > Fonction super congélation
- > Alarmes sonore et visuelle de température
- > Dégivrage Automatique
- > Porte reversible

Catégorie	8. Congélateur armoire	Consommation électrique (en kWh/an)	228
Volume net compartiment **** (L)	88	Niveau sonore	40
Pouvoir de congélation (en kg/24h)	7	Dimensions HxLxP (mm)	850x600x575
Couleur	Porte(s) Inox anti-trace	Type d'installation	Pose libre
Classe énergétique			

Prix maximum recommandé TTC € 899,99 | Eco Participation HT € 8,33

Les prix indiqués ont un caractère uniquement indicatif, il appartient à chaque distributeur de fixer ses prix comme il le souhaite



Electrolux Réfrigérateur LXB1AF13W0



Electrolux Réfrigérateur LXB1SE11W0



Electrolux Congélateur 1 porte LYT3NF8UI

Catégorie	1. Réfrigérateur comportant un ou plusieurs compartiments de stockage de denrées alimentaires fraîches	7. Réfrigérateur-congélateur	8. Congélateur armoire
Consommation électrique (en kWh/an)	114	139	228
Volume net total (L)	134	120	
Niveau sonore	38	38	40
Type d'installation	Pose libre	Pose libre	Pose libre
Dimensions HxLxP (mm)	845x560x575	845x560x575	850x600x575
Couleur	Blanc	Blanc	Porte(s) Inox anti-trace
Classe climatique	SN-N-ST-T	SN-N-ST-T	SN-N-ST
Compartiment sans givre	Réfrigérateur	Réfrigérateur	Congélateur
Volume net compartiment **** (L)		13	88
Volume net réfrigérateur (L)	134	107	
Type de commandes	Commandes mécaniques	Commandes électroniques	Commandes électroniques
Position des commandes	Internes	Top	Top
Type de contrôle du thermomètre	Aucun	Aucun	Electronique de la température par LCD
Porte(s) réversible(s)	Oui	Oui	Oui
Porte réversible(s)	Réversible(s) à droite	Réversible(s) à droite	Réversible(s) à droite
Type de froid (réfrigérateur)	Pas de ventilateur	Pas de ventilateur	
Nombre de clayettes / demies	2 clayettes	1 clayette	
Type de clayette	En verre	En verre	
Clayettes spéciales	-	-	
Nombre de balconnets	1 balconnet	1 balconnet	
Balconnet porte-bouteilles	1 balconnet porte-bouteilles	1 balconnet porte-bouteilles	
Eclairage	oui	oui	
Sécurité enfants	Non	Non	Non
Alarme porte ouverte	Non	Non	Non
Alarme température	Non	Non	Visuelle, Sonore
Fonction vacances	Non	Non	
Fonction shopping	Non	Non	
Dégivrage du congélateur			Automatique
Dégivrage du réfrigérateur	Automatique	Automatique	
Type de froid (congélateur)			Froid No Frost
Nombre de tiroirs transparents			2 clayettes + 1 demie
Type de tiroir à congélateur			Transparent(s)
Autonomie (h)		10	11
Poids brut/net (kg)	31 / 28.5	32.5 / 30	38 / 36.65
Dimensions emballées HxLxP (mm)	883x581x593	883x581x593	895x635x680
Tension (V)	230	230	230
Longueur de câble (m)	2.5	2.5	2
Fabriqué en	Chine	Chine	Chine
PNC	923 421 162	923 421 153	922 717 235
Code EAN	7332543740376	7332543740123	7332543835775
Classe énergétique			

Accessoires froid



Tapis fraîcheur réfrigérateur

E3RSMA02

PCB* : 12 pièces - boîte Electrolux

PPI** : 6,49 € TTC

Compatibilité : Universel



Thermomètre Digital

E4RTDR01

PCB* : 6 pièces - boîte Electrolux

PPI** : 21,99 € TTC

Compatibilité : Universel



Froid

*PCB : Multiple de quantité à respecter lors de la commande.

** Les prix indiqués ont un caractère uniquement indicatif, il appartient à chaque distributeur de fixer ses prix comme il le souhaite.

Lave-vaisselle

Une vaisselle propre, sans aucun effort

Lave-vaisselle tout intégrable.....	230
Cahier technique lave-vaisselle tout intégrable	236
Lave-vaisselle semi-intégrable.....	239
Cahier technique lave-vaisselle semi-intégrable	240
Lave-vaisselle pose libre.....	241
Cahier technique lave-vaisselle pose-libre.....	243
Accessoires.....	244



ComfortLift®



55 cm de large



Technologie AirDry

La porte s'entrouvre de 10 cm à la fin du cycle laissant l'air entrer pour un séchage optimal.



60 cm de large



Commande QuickSelect

Paramétrez votre cycle facilement en sélectionnant uniquement le temps dont vous disposez.

Nombre de couverts



Classes énergétiques



Tiroir MaxiFlex

Grâce au tiroir MaxiFlex vos couverts et ustensiles de toutes dimensions ont leur place dans votre lave-vaisselle.



Extra Hygiène

Élimine plus de 99,9999 % des bactéries et des virus*



Bras de lavage satellite

Une double rotation pour une portée maximale lors du rinçage.



Moteur Inverter

Le moteur Inverter fonctionne en silence avec une longévité et des performances supérieures.



TimeBeam®

Le temps restant est projeté sur le sol.



SoftSpikes®

Picots souples garantissant une stabilité complète des verres.



SoftGrip

Fixe parfaitement le pied du verre.



Lumière intérieure par LED



Spot Control

Pratique, le voyant lumineux affiche au sol "marche/arrêt"



45 cm de large

Niveaux sonore



* Testé pour le bactériophage Micrococcus luteus et MS2 lors d'un test externe réalisé par Swisstat Testmaterialien AG en 2021 (Rapport de test n° 20212029).

SmartFit

Une intégration parfaite dans toutes les cuisines



Une installation simple et rapide en seulement 15 minutes

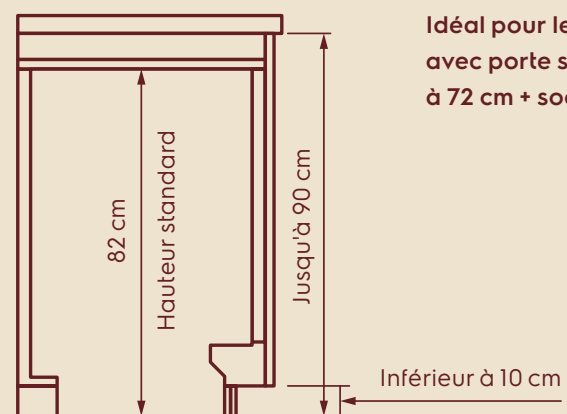


Fixation des charnières

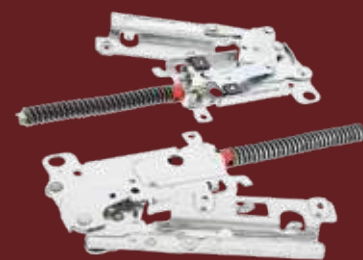


Alignement absolue (jusqu'à 5 mm d'ajustement)

Le Lave-vaisselle SmartFit s'adapte à toutes les tailles de meubles quelle que soit la hauteur de votre socle, grâce aux charnières permettant le coulissement de la porte d'habillage.



La meilleure solution d'installation (breveté Electrolux)



Kit charnières :

Pour des habillages de porte lave-vaisselle intégrable d'un poids supérieur à 10 kg (et inférieur à 15 kg), utilisez un kit charnières pour l'équilibrage d'une telle porte lors de l'ouverture automatique.

kit charnières 4055379764 (sliding door) pour des habillages de porte de 7 à 15 kg.

PPI : 66,90 € TTC ⁽¹⁾

Cette intervention doit se faire par l'intermédiaire d'un technicien agréé.

(1) Les prix indiqués ont un caractère uniquement indicatif, il appartient à chaque distributeur de fixer ses prix comme il le souhaite.

ComfortLift, le 1^{er} lave-vaisselle qui se met à votre hauteur



Ne vous baissez plus, ComfortLift® est le 1^{er} Lave-vaisselle qui se met à votre hauteur.

- Un chargement et déchargement de la vaisselle facilité.
- Une capacité XXL.
- Silencieux et économique.

Une innovation unique

Grâce à cette innovation unique sur le marché, ComfortLift® est le premier Lave-vaisselle qui vous donne un accès à votre vaisselle de manière pratique et confortable.



Tirez le panier vers le haut
Le panier se soulève sans à-coups pour un chargement/déchargement facile.



Relâchez le panier
Tirer la poignée vers le haut pour relâcher délicatement le panier.



Faites descendre le panier
Pousser doucement le panier vers le bas.



QuickSelect

Garantit des réglages optimaux pour chaque cycle de lavage en 3 étapes

1 Allumage

2 Sélection de la durée

3 Ajout d'options

Exemples d'utilisation	Réglages de My Time	Ecometer
ECO 4h · Lavage normal · Séchage	MY TIME: [Progress bar] Quick ECO	ECO
2h 40min · Lavage intense · Séchage	MY TIME: [Progress bar] Quick ECO	ECO
1h 30min · Lavage normal · Séchage	MY TIME: [Progress bar] Quick ECO	ECO
1h · Lavage léger · Pas de séchage	MY TIME: [Progress bar] Quick ECO	ECO
Quick 30min · Lavage léger · Pas de séchage	MY TIME: [Progress bar] Quick ECO	ECO

AUTO Sense Program
Le programme "AUTO Sense" ajuste automatiquement le cycle de lavage au type de charge.

EXTRAS
ExtraHygiène, ExtraPower, GlassCare, AUTO Sense Program

ExtraHygiène

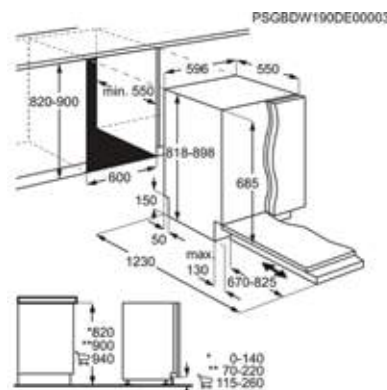
Élimine plus de 99,9999 % des bactéries et des virus*

ExtraHygiène assainit votre vaisselle en éliminant les bactéries et les virus.

La phase finale de rinçage chauffe jusqu'à 69°C et maintient la température élevée pendant au moins 10 minutes, ce qui assainit votre vaisselle en éliminant plus de 99,9999% des bactéries et des virus.

* Testé pour le bactériophage Micrococcus luteus et MS2 lors d'un test externe réalisé par Swisstatest Testmaterialien AG en 2021 (Rapport de test n° 20212029).





Lave-vaisselle EEC87315L

› Pour un chargement sans effort
Le lave-vaisselle ComfortLift® rend le chargement et le déchargement plus simples. Notre technologie unique soulève le panier jusqu'à la taille en un mouvement aisé, d'une simple pression sur la poignée. C'est tellement pratique que vous vous demanderez comment vous faisiez avant.

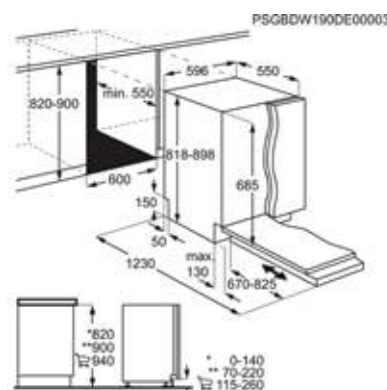
- › SÉRIE 900 SENSE ComfortLift®
- › Commandes QuickSelect: Sélectionnez votre programme selon le temps dont vous disposez
- › Technologie AirDry: ouverture automatique de la porte après le cycle de lavage
- › 8 programmes, 4 températures
- › Options: ExtraHygiene 70°C, GlassCare 45°C, XtraPower
- › Tiroir à couverts porte couteaux, MaxiFlex avec aménagement astucieux
- › TimeBeam: Temps restant affiché en spot control sur le sol
- › Bras de lavage "Satellite"
- › Cuve XXL (164L)

Nombre de couverts	14	Niveau sonore (dB)	42
Consommation en électricité en kWh/100 cycles	85	Consommation d'eau par cycle (L)	11
Taille (cm) / Installation	60 / Tout intégrable Comfort Lift®	Durée du programme ECO (H)	4:00
Dimensions d'encastrement HxLxP en mm:	820 / 900 X 600 X 570	Type de séchage	Technologie AirDry

Classe énergétique

Prix maximum recommandé TTC € 1 494,99 | Eco Participation HT € 8,33

Pièce de rechange charnières renforcées (jusqu'à 15Kg) :
Référence pièce détachée 4055379764 // Code EAN 7321423857396



Lave-vaisselle EEC67310L

› Pour un chargement sans effort
Le lave-vaisselle ComfortLift® rend le chargement et le déchargement plus simples. Notre technologie unique soulève le panier jusqu'à la taille en un mouvement aisé, d'une simple pression sur la poignée. C'est tellement pratique que vous vous demanderez comment vous faisiez avant.

- › SÉRIE 900 SENSE ComfortLift®
- › Commandes QuickSelect: Sélectionnez votre programme selon le temps dont vous disposez
- › Technologie AirDry: ouverture automatique de la porte après le cycle de lavage
- › 8 programmes, 4 températures
- › Options: ExtraHygiene 70°C, GlassCare 45°C, XtraPower
- › Tiroir à couverts porte couteaux, MaxiFlex avec aménagement astucieux
- › Bras de lavage "Satellite"
- › Cuve XXL (164L)
- › Spot control 2 couleurs

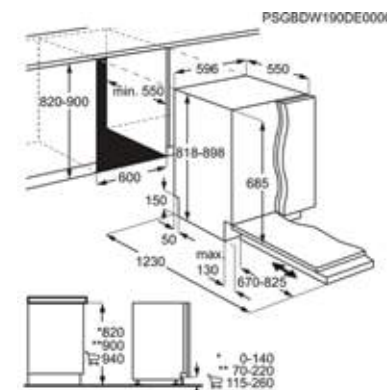
Nombre de couverts	14	Niveau sonore (dB)	44
Consommation en électricité en kWh/100 cycles	85	Consommation d'eau par cycle (L)	11
Taille (cm) / Installation	60 / Tout intégrable Comfort Lift®	Durée du programme ECO (H)	4:00
Dimensions d'encastrement HxLxP en mm:	820 / 900 X 600 X 570	Type de séchage	Technologie AirDry

Classe énergétique

Prix maximum recommandé TTC € 1 379,99 | Eco Participation HT € 8,33

Les prix indiqués ont un caractère uniquement indicatif, il appartient à chaque distributeur de fixer ses prix comme il le souhaite

Pièce de rechange charnières renforcées (jusqu'à 15Kg) :
Référence pièce détachée 4055379764 // Code EAN 7321423857396



Lave-vaisselle KEGB9410L

› Prenez soin de vos verres grâce à SoftGrips et SoftSpikes
GlassCare Série 700 permet de prendre soin des verres grâce à SoftGrips et SoftSpikes présents sur le panier supérieur. Dans le panier inférieur, le GlassHolder garantit que même les grands verres à pied sont en sécurité.

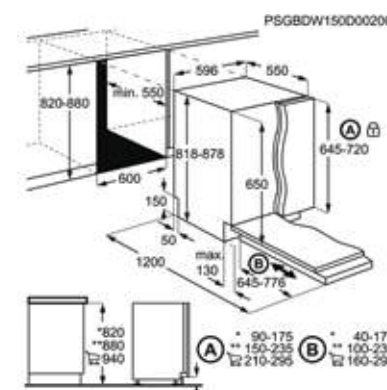
- › SÉRIE 700 PRO GlassCare
- › Commandes QuickSelect: Sélectionnez votre programme selon le temps dont vous disposez
- › Technologie AirDry: ouverture automatique de la porte après le cycle de lavage
- › 8 programmes, 4 températures
- › Options: ExtraHygiene 70°C, GlassCare 45°C, XtraPower
- › Tiroir à couverts porte couteaux, MaxiFlex avec aménagement astucieux
- › Bras de lavage "Satellite"
- › Cuve XXL (164L)
- › Spot control 2 couleurs

Nombre de couverts	15	Niveau sonore (dB)	42
Consommation en électricité en kWh/100 cycles	76	Consommation d'eau par cycle (L)	11
Taille (cm) / Installation	60 / Tout intégrable	Durée du programme ECO (H)	4:00
Dimensions d'encastrement HxLxP en mm:	820 / 900 X 600 X 570	Type de séchage	Technologie AirDry

Classe énergétique

Prix maximum recommandé TTC € 1 264,99 | Eco Participation HT € 8,33

Pièce de rechange charnières renforcées (jusqu'à 15Kg) :
Référence pièce détachée 4055379764 // Code EAN 7321423857396



Lave-vaisselle KEMC8320L

› Osez utiliser tous les ustensiles de votre cuisine
Le tiroir MaxiFlex du lave-vaisselle comprend plusieurs aménagements astucieux pour vous permettre de gagner encore plus d'espace en optimisant le rangement de vos couverts et de vos ustensiles volumineux.

- › SÉRIE 700 FLEX MaxiFlex
- › Commandes QuickSelect: Sélectionnez votre programme selon le temps dont vous disposez
- › Technologie AirDry: ouverture automatique de la porte après le cycle de lavage
- › 8 programmes, 3 températures
- › Options: GlassCare 45°C, XtraPower
- › Tiroir à couverts porte couteaux, MaxiFlex avec aménagement astucieux
- › Bras de lavage "Satellite"
- › Spot control 2 couleurs
- › Water sensor

Nombre de couverts	14	Niveau sonore (dB)	44
Consommation en électricité en kWh/100 cycles	85	Consommation d'eau par cycle (L)	10,5
Taille (cm) / Installation	60 / Tout intégrable	Durée du programme ECO (H)	4:00
Dimensions d'encastrement HxLxP en mm:	820 / 880 X 600 X 550	Type de séchage	Technologie AirDry

Classe énergétique

Prix maximum recommandé TTC € 1 092,49 | Eco Participation HT € 8,33

Les prix indiqués ont un caractère uniquement indicatif, il appartient à chaque distributeur de fixer ses prix comme il le souhaite

Pièce de rechange charnières renforcées (jusqu'à 15Kg) :
Référence pièce détachée 4055379764 // Code EAN 7321423857396



Lave-vaisselle EEM28200L

› Osez utiliser tous les ustensiles de votre cuisine
Le tiroir MaxiFlex du lave-vaisselle comprend plusieurs aménagements astucieux pour vous permettre de gagner encore plus d'espace en optimisant le rangement de vos couverts et de vos ustensiles volumineux.

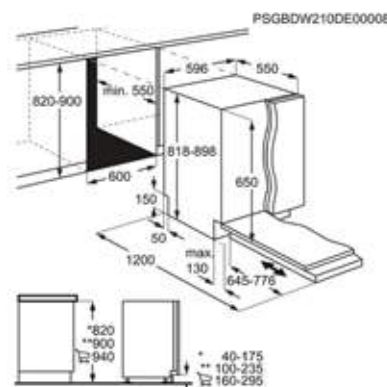
- › SÉRIE 300 FLEX AirDry
- › Commandes QuickSelect: Sélectionnez votre programme selon le temps dont vous disposez
- › Technologie AirDry: ouverture automatique de la porte après le cycle de lavage
- › 6 programmes, 3 températures
- › Options: XtraPower
- › Tiroir à couverts porte couteaux, MaxiFlex avec aménagement astucieux
- › Spot control 2 couleurs
- › Water sensor
- › Flexilift (panier supérieur ajustable)

Nombre de couverts	14	Niveau sonore (dB)	46
Consommation en électricité en kWh/100 cycles	95	Consommation d'eau par cycle (L)	10.5
Taille (cm) / Installation	60 / Tout intégrable	Durée du programme ECO (H)	4:00
Dimensions d'encastrement HxLxP en mm:	820 / 880 X 600 X 550	Type de séchage	Technologie AirDry

Classe énergétique

Prix maximum recommandé TTC € 954,49 | Eco Participation HT € 8,33

Pièce de rechange charnières renforcées (jusqu'à 15Kg) :
Référence pièce détachée 4055379764 // Code EAN 7321423857396



Lave-vaisselle KEQC7211L

› QuickSelect: Sélectionnez le temps dont vous disposez
Avec le lave-vaisselle QuickSelect, avec ou sans option, obtenez une vaisselle impeccable et prête selon le temps dont vous disposez. Une infinité de possibilités de programme s'offrent à vous.

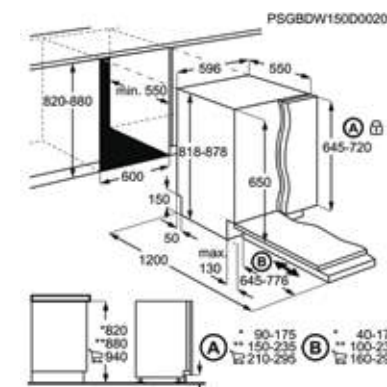
- › SÉRIE 300 FLEX AirDry
- › Commandes QuickSelect: Sélectionnez votre programme selon le temps dont vous disposez
- › Technologie AirDry: ouverture automatique de la porte après le cycle de lavage
- › 8 programmes, 4 températures
- › Options: GlassCare 45°C, XtraPower
- › Spot control 2 couleurs
- › Water sensor
- › Flexilift (panier supérieur ajustable)
- › Sécurité anti-débordement

Nombre de couverts	13	Niveau sonore (dB)	44
Consommation en électricité en kWh/100 cycles	94	Consommation d'eau par cycle (L)	9.9
Taille (cm) / Installation	60 / Tout intégrable	Durée du programme ECO (H)	3:47
Dimensions d'encastrement HxLxP en mm:	820 / 880 X 600 X 550	Type de séchage	Technologie AirDry

Classe énergétique

Prix maximum recommandé TTC € 919,99 | Eco Participation HT € 8,33

Pièce de rechange charnières renforcées (jusqu'à 15Kg) :
Référence pièce détachée 4055379764 // Code EAN 7321423857396



Lave-vaisselle KEQC7300L

› QuickSelect: Sélectionnez le temps dont vous disposez
Avec le lave-vaisselle QuickSelect, avec ou sans option, obtenez une vaisselle impeccable et prête selon le temps dont vous disposez. Une infinité de possibilités de programme s'offrent à vous.

- › SÉRIE 600 FLEX QuickSelect
- › Commandes QuickSelect: Sélectionnez votre programme selon le temps dont vous disposez
- › Technologie AirDry: ouverture automatique de la porte après le cycle de lavage
- › 8 programmes, 3 températures
- › Options: GlassCare 45°C, XtraPower
- › Spot control 2 couleurs
- › Water sensor
- › Flexilift (panier supérieur ajustable)
- › Sécurité anti-débordement

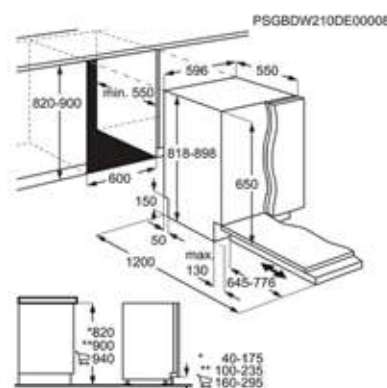
Nombre de couverts	13	Niveau sonore (dB)	42
Consommation en électricité en kWh/100 cycles	84	Consommation d'eau par cycle (L)	9.9
Taille (cm) / Installation	60 / Tout intégrable	Durée du programme ECO (H)	4:00
Dimensions d'encastrement HxLxP en mm:	820 / 880 X 600 X 550	Type de séchage	Technologie AirDry

Classe énergétique

Prix maximum recommandé TTC € 1 092,49 | Eco Participation HT € 8,33

Les prix indiqués ont un caractère uniquement indicatif, il appartient à chaque distributeur de fixer ses prix comme il le souhaite

Pièce de rechange charnières renforcées (jusqu'à 15Kg) :
Référence pièce détachée 4055379764 // Code EAN 7321423857396



Lave-vaisselle KEQC7200L

› QuickSelect: Sélectionnez le temps dont vous disposez
Avec le lave-vaisselle QuickSelect, avec ou sans option, obtenez une vaisselle impeccable et prête selon le temps dont vous disposez. Une infinité de possibilités de programme s'offrent à vous.

- › SÉRIE 300 FLEX AirDry
- › Commandes QuickSelect: Sélectionnez votre programme selon le temps dont vous disposez
- › Technologie AirDry: ouverture automatique de la porte après le cycle de lavage
- › 8 programmes, 4 températures
- › Options: GlassCare 45°C, XtraPower
- › Spot control 2 couleurs
- › Water sensor
- › Flexilift (panier supérieur ajustable)
- › Panier supérieur: 2 soft spikes*

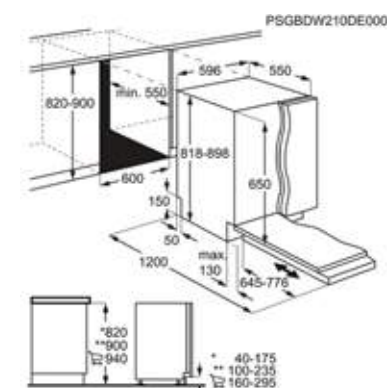
Nombre de couverts	13	Niveau sonore (dB)	46
Consommation en électricité en kWh/100 cycles	94	Consommation d'eau par cycle (L)	9.9
Taille (cm) / Installation	60 / Tout intégrable	Durée du programme ECO (H)	3:47
Dimensions d'encastrement HxLxP en mm:	820 / 880 X 600 X 550	Type de séchage	Technologie AirDry

Classe énergétique

Prix maximum recommandé TTC € 896,99 | Eco Participation HT € 8,33

Les prix indiqués ont un caractère uniquement indicatif, il appartient à chaque distributeur de fixer ses prix comme il le souhaite

Pièce de rechange charnières renforcées (jusqu'à 15Kg) :
Référence pièce détachée 4055379764 // Code EAN 7321423857396





Lave-vaisselle KEAD7200L

> AirDry garantit un séchage naturel optimal
AirDry est une technologie permettant de sécher la vaisselle de façon naturelle et optimale assurant un séchage 3X supérieur! Déchargez votre lave-vaisselle uniquement après la fin du temps indiqué sur le bandeau de commandes.

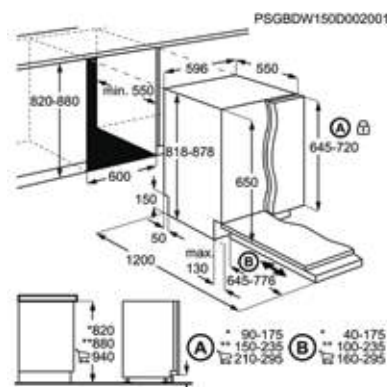
- > Commandes QuickSelect: Sélectionnez votre programme selon le temps dont vous disposez
- > Options: XtraPower
- > Water sensor
- > Flexilift (panier supérieur ajustable)
- > Sécurité anti-débordement
- > Sécurité Aqua-contrôle
- > Possibilité de connecter l'appareil à une arrivée d'eau chaude
- > Technologie AirDry: ouverture automatique de la porte après le cycle de lavage
- > 6 programmes, 3 températures

Nombre de couverts	13	Niveau sonore (dB)	46
Consommation en électricité en kWh/100 cycles	94	Consommation d'eau par cycle (L)	9.9
Taille (cm) / Installation	60 / Tout intégrable	Durée du programme ECO (H)	3:47
Dimensions d'encastrement HxLxP en mm:	820 / 880 X 600 X 550	Type de séchage	Technologie AirDry

Classe énergétique

Prix maximum recommandé TTC € 862,49 | Eco Participation HT € 8,33

Pièce de rechange charnières renforcées (Jusqu'à 15Kg):
Référence pièce détachée 4055379764 // Code EAN 7321423857396



Lave-vaisselle EEA22100L

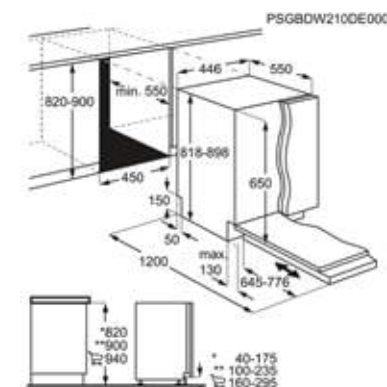
> AirDry garantit un séchage naturel optimal
AirDry est une technologie permettant de sécher la vaisselle de façon naturelle et optimale assurant un séchage 3X supérieur! Déchargez votre lave-vaisselle uniquement après la fin du temps indiqué sur le bandeau de commandes.

- > Lave-vaisselle tout intégrable 45 cm
- > Commandes QuickSelect: Sélectionnez votre programme selon le temps dont vous disposez
- > Technologie AirDry: ouverture automatique de la porte après le cycle de lavage
- > 6 programmes, 3 températures
- > Options: XtraPower
- > Water sensor
- > Panier supérieur ajustable en hauteur
- > Sécurité anti-débordement
- > Sécurité Aqua-contrôle

Nombre de couverts	9	Niveau sonore (dB)	47
Consommation en électricité en kWh/100 cycles	78	Consommation d'eau par cycle (L)	9.9
Taille (cm) / Installation	45 / Tout intégrable	Durée du programme ECO (H)	4:00
Dimensions d'encastrement HxLxP en mm:	820 / 900 X 450 X 550	Type de séchage	Technologie AirDry

Classe énergétique

Prix maximum recommandé TTC € 839,49 | Eco Participation HT € 8,33



Lave-vaisselle EEM43200L

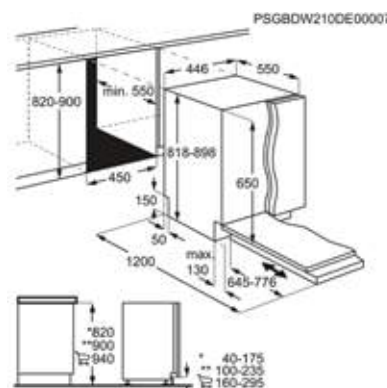
> Bras Satellite, aspersion maximale pour un lavage parfait
Le Bras Satellite garantit un nettoyage optimal de votre vaisselle grâce à ces 5 niveaux d'aspersion et son bras de lavage de voute multidirectionnel, votre vaisselle même volumineuse est lavée dans les moindres recoins.

- > SÉRIE 600 FLEX SatelliteClean®
- > Lave-vaisselle tout intégrable 45 cm
- > Commandes QuickSelect: Sélectionnez votre programme selon le temps dont vous disposez
- > Technologie AirDry: ouverture automatique de la porte après le cycle de lavage
- > 8 programmes, 4 températures
- > Options: GlassCare 45°C, XtraPower
- > Tiroir à couverts porte couteaux, MaxiFlex avec aménagement astucieux
- > Bras de lavage "Satellite"
- > Spot control 2 couleurs

Nombre de couverts	10	Niveau sonore (dB)	44
Consommation en électricité en kWh/100 cycles	75	Consommation d'eau par cycle (L)	9.9
Taille (cm) / Installation	45 / Tout intégrable	Durée du programme ECO (H)	4:00
Dimensions d'encastrement HxLxP en mm:	820 / 900 X 450 X 550	Type de séchage	Technologie AirDry

Classe énergétique

Prix maximum recommandé TTC € 954,49 | Eco Participation HT € 8,33



Lave-vaisselle ESL2500RO

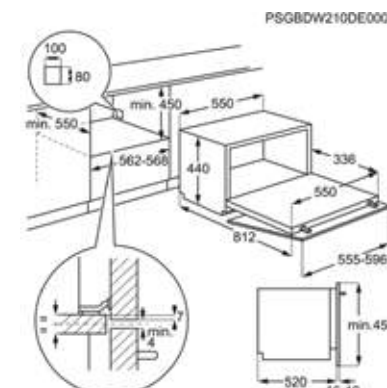
> Programme express 20 minutes
Besoin de laver votre vaisselle rapidement ? Ce lave-vaisselle compact vous propose un programme express en seulement 20 minutes.

- > Lave-vaisselle Compact
- > 6 programmes, 4 températures
- > Voyants sel et rinçage
- > Sécurité anti-débordement
- > Possibilité de connecter l'appareil à une arrivée d'eau chaude
- > Départ différé 24h
- > Consommation en eau par cycle: 6.5 litres
- > Livré sans porte d'habillage

Nombre de couverts	6	Niveau sonore (dB)	49
Consommation en électricité en kWh/100 cycles	61	Consommation d'eau par cycle (L)	6.5
Taille (cm) / Installation	55 / Tout intégrable	Durée du programme ECO (H)	3:50
Type de séchage	Naturel	Efficacité de séchage E20	1.061

Classe énergétique

Prix maximum recommandé TTC € 689,99 | Eco Participation HT € 8,33





Electrolux Lave-vaisselle EEC87315L Electrolux Lave-vaisselle EEC67310L Electrolux Lave-vaisselle KEGB9410L Electrolux Lave-vaisselle KEMC8320L

Nombre de couverts	14	14	15	14
Niveau sonore (dB)	42	44	42	44
Consommation en électricité en kWh/100 cycles	8.5	8.5	7.6	8.5
Consommation d'eau par cycle (L)	11	11	11	10.5
Taille (cm) / Installation	60 / Tout intégrable Comfort Lift*	60 / Tout intégrable Comfort Lift*	60 / Tout intégrable	60 / Tout intégrable
Durée du programme ECO (H)	4:00	4:00	4:00	4:00
Dimensions d'encastrement HxLxP en mm:	820 / 900 X 600 X 570	820 / 900 X 600 X 570	820 / 900 X 600 X 570	820 / 880 X 600 X 550
Type de séchage	Technologie AirDry	Technologie AirDry	Technologie AirDry	Technologie AirDry
Efficacité de séchage E20	1.061	1.061	1.061	1.061
Efficacité de lavage	A	A	A	A
Indice de performance de nettoyage	1.121	1.121	1.121	1.121
Index d'énergie (E20)	49.9	49.9	43.9	49.9
Programme de référence	Eco 50°C	Eco 50°C	Eco 50°C	Eco 50°C
Puissance Totale (W)	1550-2200	1950	1550-2200	1950
Programmes	160 Minutes 60°C, 60 Minutes 60°C, 90 Minutes 60°C, Auto Sense 50-60°C, Eco 50°C, Auto-nettoyage, Rapide 30 Minutes, Lavage d'attente	160 Minutes 60°C, 60 Minutes 60°C, 90 Minutes 60°C, Auto Sense 50-60°C, Eco 50°C, Auto-nettoyage, Rapide 30 Minutes, Lavage d'attente	160 Minutes 60°C, 60 Minutes 60°C, 90 Minutes 60°C, Auto Sense 50-60°C, Eco 50°C, Auto-nettoyage, Rapide 30 Minutes, Lavage d'attente	160 Minutes 60°C, 60 Minutes 60°C, 90 Minutes 60°C, Auto Sense 50-60°C, Eco 50°C, Auto-nettoyage, Rapide 30 Minutes, Lavage d'attente
Options	ExtraHygiene 70°C, GlassCare 45°C, XtraPower	ExtraHygiene 70°C, GlassCare 45°C, XtraPower	ExtraHygiene 70°C, GlassCare 45°C, XtraPower	GlassCare 45°C, XtraPower
FlexiLift (panier supérieur ajustable)	oui	oui	oui	oui
Aménagement du panier supérieur	2 soft spikes®, 6 soft grips	2 soft spikes®, 6 soft grips	2 soft spikes®, 6 soft grips	2 soft spikes®
Tiroir à couverts	porte couteaux, MaxiFlex avec aménagement astucieux	porte couteaux, MaxiFlex avec aménagement astucieux	porte couteaux, MaxiFlex avec aménagement astucieux	porte couteaux, MaxiFlex avec aménagement astucieux
Aménagement du panier inférieur	4 supports assiettes rabattables, poignée inox	4 supports assiettes rabattables, poignée inox	4 supports assiettes rabattables, support à verres, poignée en plastique	4 supports assiettes rabattables, poignée en plastique
Fonction AutoOff	Oui	Oui	Oui	Oui
Eclairage intérieur	Oui	Non	Oui	Non
Départ différé	1h-24h	1h-24h	1h-24h	1h-24h
Moteur	Inverter	Inverter	Inverter	Inverter
Connexion à une arrivée d'eau chaude	oui	oui	oui	oui
Water sensor	oui	oui	oui	oui
Tuyau d'eau / vidange (cm)	180 / 180	180 / 180	180 / 180	150 / 150
Type d'installation de la porte d'habillage:	SmartFit	SmartFit	SmartFit	SmartFit
Possibilité d'installation en hauteur	Non	Non	Non	Non
Dimensions HxLxP (mm)	818x596x550	818x596x550	818x596x550	818x596x550
Dimensions emballées HxLxP (mm)	870x635x680	870x635x680	870x635x680	864x635x680
Poids brut/net (kg)	40.1 / 38.39	40.1 / 38.39	40.1 / 38.39	39.92 / 38.4
Ampérage (A)	10	10	10	10
Fréquence (Hz)	50-60	50	50-60	50
Tension (V)	200-240	220-240	200-240	220-240
Longueur de câble (m)	1.6	1.6	1.6	1.5
Fabriqué en	Italie	Italie	Italie	Pologne
PNC	911 438 440	911 434 729	911 434 804	911 536 440
Code EAN	7332543840335	7332543780228	7332543840496	7332543677825
Classe énergétique				



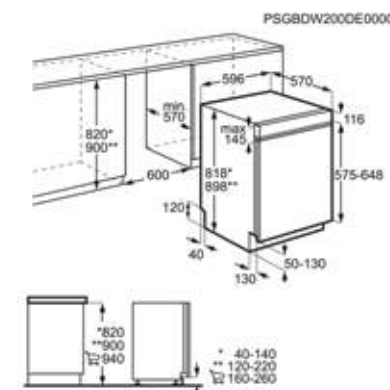
Electrolux Lave-vaisselle EEM28200L Electrolux Lave-vaisselle KEQC7300L Electrolux Lave-vaisselle KEQC7211L Electrolux Lave-vaisselle KEQC7200L

Nombre de couverts	14	13	13	13
Niveau sonore (dB)	46	42	44	46
Consommation en électricité en kWh/100 cycles	9.5	8.4	9.4	9.4
Consommation d'eau par cycle (L)	10.5	9.9	9.9	9.9
Taille (cm) / Installation	60 / Tout intégrable	60 / Tout intégrable	60 / Tout intégrable	60 / Tout intégrable
Durée du programme ECO (H)	4:00	4:00	3:47	3:47
Dimensions d'encastrement HxLxP en mm:	820 / 880 X 600 X 550	820 / 880 X 600 X 550	820 / 880 X 600 X 550	820 / 880 X 600 X 550
Type de séchage	Technologie AirDry	Technologie AirDry	Technologie AirDry	Technologie AirDry
Efficacité de séchage E20	1.061	1.061	1.061	1.061
Efficacité de lavage	A	A	A	A
Indice de performance de nettoyage	1.121	1.121	1.121	1.121
Index d'énergie (E20)	55.9	49.9	55.9	55.9
Programme de référence	Eco 50°C	Eco 50°C	Eco 50°C	Eco 50°C
Puissance Totale (W)	1950	1950	1950	1950
Programmes	90 Minutes 60°C, Auto Sense 50-60°C, Eco 50°C, Auto-nettoyage, Rapide 30 Minutes, Lavage d'attente	160 Minutes 60°C, 60 Minutes 60°C, 90 Minutes 60°C, Auto Sense 50-60°C, Eco 50°C, Auto-nettoyage, Rapide 30 Minutes, Lavage d'attente	160 Minutes 60°C, 60 Minutes 60°C, 90 Minutes 60°C, Auto Sense 50-60°C, Eco 50°C, Auto-nettoyage, Rapide 30 Minutes, Lavage d'attente	160 Minutes 60°C, 60 Minutes 60°C, 90 Minutes 60°C, Auto Sense 50-60°C, Eco 50°C, Auto-nettoyage, Rapide 30 Minutes, Lavage d'attente
Options	XtraPower	GlassCare 45°C, XtraPower	GlassCare 45°C, XtraPower	GlassCare 45°C, XtraPower
FlexiLift (panier supérieur ajustable)	oui	oui	oui	oui
Aménagement du panier supérieur				2 soft spikes®
Tiroir à couverts	porte couteaux, MaxiFlex avec aménagement astucieux			
Aménagement du panier inférieur		2 supports assiettes rabattables, poignée en plastique	2 supports assiettes rabattables, poignée en plastique	2 supports assiettes rabattables, poignée en plastique
Fonction AutoOff	Oui	Oui	Oui	Oui
Eclairage intérieur	Non	Non	Non	Non
Départ différé	3h	1h-24h	1h-24h	1h-24h
Moteur	Inverter	Inverter	Inverter	Inverter
Connexion à une arrivée d'eau chaude	oui	oui	oui	oui
Water sensor	oui	oui	oui	oui
Tuyau d'eau / vidange (cm)	150 / 150	150 / 150	150 / 150	150 / 150
Type d'installation de la porte d'habillage:	SmartFit	SmartFit	SmartFit	SmartFit
Possibilité d'installation en hauteur	Non	Non	Non	Non
Dimensions HxLxP (mm)	818x596x550	818x596x550	818x596x550	818x596x550
Dimensions emballées HxLxP (mm)	864x635x680	864x635x680	864x635x680	864x635x680
Poids brut/net (kg)	36.07 / 34.55	39.42 / 37.9	39.52 / 38	36.02 / 34.5
Ampérage (A)	10	10	10	10
Fréquence (Hz)	50	50	50	50
Tension (V)	220-240	220-240	220-240	220-240
Longueur de câble (m)	1.5	1.5	1.5	1.5
Fabriqué en	Pologne	Pologne	Pologne	Pologne
PNC	911 535 271	911 536 433	911 536 541	911 536 544
Code EAN	7332543792191	7332543673445	7332543796830	7332543801411
Classe énergétique				



Electrolux Lave-vaisselle KEAD7200L Electrolux Lave-vaisselle EEM43200L Electrolux Lave-vaisselle EEA22100L Electrolux Lave-vaisselle ESL2500RO

Nombre de couverts	13	10	9	6
Niveau sonore (dB)	46	44	47	49
Consommation en électricité en kWh/100 cycles	94	75	78	61
Consommation d'eau par cycle (L)	9.9	9.9	9.9	6.5
Taille (cm) / Installation	60 / Tout intégrable	45 / Tout intégrable	45 / Tout intégrable	55 / Tout intégrable
Durée du programme ECO (H)	3:47	4:00	4:00	3:50
Dimensions d'encastrement HxLxP en mm:	820 / 880 X 600 X 550	820 / 900 X 450 X 550	820 / 900 X 450 X 550	450 X 562-568 X 550
Type de séchage	Technologie AirDry	Technologie AirDry	Technologie AirDry	Naturel
Efficacité de séchage E20	1.061	1.061	1.061	1.061
Efficacité de lavage	A	A	A	A
Indice de performance de nettoyage	1.121	1.121	1.121	1.121
Index d'énergie (E20)	55.9	55.9	61.8	61.9
Programme de référence	Eco 50°C	Eco 50°C	Eco 50°C	Eco 55°C avec pré-lav.
Puissance Totale (W)	1950	1950	1950	1180
Programmes	90 Minutes 60°C, Auto Sense 50-60°C, Eco 50°C, Auto-nettoyage, Rapide 30 Minutes, Lavage d'attente	160 Minutes 60°C, 60 Minutes 60°C, 90 Minutes 60°C, Auto Sense 50-60°C, Eco 50°C, Auto-nettoyage, Rapide 30 Minutes, Lavage d'attente	90 Minutes 60°C, Auto Sense 50-60°C, Eco 50°C, Auto-nettoyage, Rapide 30 Minutes, Lavage d'attente	Express 20 min, Eco 55°C, Verres 40°C, Intensif 70°C, Normal 65°C, Rapide Plus 50°C
Options	XtraPower	GlassCare 45°C, XtraPower	XtraPower	
FlexiLift (panier supérieur ajustable)	oui	oui	oui	
Aménagement du panier supérieur		2 soft spikes*		
Tiroir à couverts		porte couteaux, MaxiFlex avec aménagement astucieux		
Aménagement du panier inférieur		2 supports assiettes rabattables, poignée en plastique		
Fonction AutoOff	Oui	Oui	Oui	Non
Eclairage intérieur	Non	Non	Non	Non
Départ différé	3h	1h-24h	3h	No
Moteur	Inverter	Inverter	Inverter	
Connexion à une arrivée d'eau chaude	oui	oui	oui	oui
Water sensor	oui	oui	oui	-
Tuyau d'eau / vidange (cm)	150 / 150	150 / 150	150 / 150	150 / 150
Type d'installation de la porte d'habillage:	SmartFit	SmartFit	SmartFit	
Possibilité d'installation en hauteur	Non	Non	Non	Oui
Dimensions HxLxP (mm)	818x596x550	818x446x550	818x446x550	438x550x500
Dimensions emballées HxLxP (mm)	864x635x680	870x490x685	870x490x685	503x605x555
Poids brut/net (kg)	35.62 / 34.1	35.33 / 33.85	33.33 / 31.85	27.5 / 23.33
Ampérage (A)	10	10	10	10
Fréquence (Hz)	50	50	50	50
Tension (V)	220-240	220-240	220-240	230
Longueur de câble (m)	1.5	1.5	1.5	1.5
Fabriqué en	Pologne	Pologne	Pologne	Chine
PNC	911 535 277	911 074 056	911 075 039	911 026 022
Code EAN	7332543796694	7332543732074	7332543732098	7332543765393
Classe énergétique				



Lave-vaisselle EEM69310IX

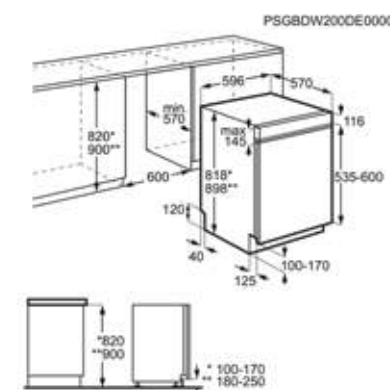
› Osez cuisiner avec différents ustensiles
Le panier du lave-vaisselle 700 MaxiFlex vous permet de laisser parler votre créativité et d'utiliser différents ustensiles dans votre cuisine. Des couverts aux gros ustensiles, vous pouvez personnaliser l'espace pour accueillir de nombreux articles.

- › SÉRIE 700 FLEX GlassCare
- › Technologie AirDry: ouverture automatique de la porte après le cycle de lavage
- › 8 programmes, 4 températures
- › Options: ExtraHygiene 70°C, GlassCare 45°C, XtraPower
- › Tiroir à couverts porte couteaux, MaxiFlex avec aménagement astucieux
- › Affichage du temps restant
- › Bras de lavage "Satellite"
- › Cuve XXL (164L)
- › Lumière intérieure par LED

Nombre de couverts	15	Niveau sonore (dB)	42
Consommation en électricité en kWh/100 cycles	86	Consommation d'eau par cycle (L)	11
Taille (cm) / Installation	60 / Semi-intégrable	Durée du programme ECO (H)	4:00
Dimensions d'encastrement HxLxP en mm:	820 / 900 X 600 X 570	Type de séchage	Technologie AirDry

Classe énergétique

Prix maximum recommandé TTC € 1 149,99 | Eco Participation HT € 8,33



Lave-vaisselle EEM48200IX

› Osez utiliser tous les ustensiles de votre cuisine
Le tiroir MaxiFlex du lave-vaisselle comprend plusieurs aménagements astucieux pour vous permettre de gagner encore plus d'espace en optimisant le rangement de vos couverts et de vos ustensiles volumineux.

- › SÉRIE 600 FLEX SatelliteClean®
- › Technologie AirDry: ouverture automatique de la porte après le cycle de lavage
- › 8 programmes, 4 températures
- › Options: ExtraHygiene 70°C, GlassCare 45°C, XtraPower
- › Tiroir à couverts porte couteaux, MaxiFlex avec aménagement astucieux
- › Affichage du temps restant
- › Bras de lavage "Satellite"
- › Water sensor
- › Flexilift (panier supérieur ajustable)

Nombre de couverts	14	Niveau sonore (dB)	44
Consommation en électricité en kWh/100 cycles	95	Consommation d'eau par cycle (L)	10.5
Taille (cm) / Installation	60 / Semi-intégrable	Durée du programme ECO (H)	4:00
Dimensions d'encastrement HxLxP en mm:	820 / 880 X 600 X 550	Type de séchage	Technologie AirDry

Classe énergétique

Prix maximum recommandé TTC € 954,49 | Eco Participation HT € 8,33



Electrolux Lave-vaisselle EEM69310IX Electrolux Lave-vaisselle EEM48200IX

Nombre de couverts	15	14
Niveau sonore (dB)	42	44
Consommation en électricité en kWh/100 cycles	86	95
Consommation d'eau par cycle (L)	11	10.5
Taille (cm) / Installation	60 / Semi-intégrable	60 / Semi-intégrable
Durée du programme ECO (H)	4:00	4:00
Dimensions d'encastrement HxLxP en mm:	820 / 900 X 600 X 570	820 / 880 X 600 X 550
Type de séchage	Technologie AirDry	Technologie AirDry
Efficacité de séchage E20	1.061	1.061
Efficacité de lavage	A	A
Indice de performance de nettoyage	1.121	1.121
Index d'énergie (E20)	49.9	55.9
Programme de référence	Eco 50°C	Eco 50°C
Puissance Totale (W)	1550-2200	1950
Programmes	160 Minutes 60°C, 60 Minutes 60°C, 90 Minutes 60°C, Auto Sense 50-60°C, Eco 50°C, Auto-nettoyage, Rapide 30 Minutes, Lavage d'attente	160 Minutes 60°C, 60 Minutes 60°C, 90 Minutes 60°C, Auto, Eco 50°C, MachineCare, Rapide 30 Minutes, Lavage d'attente
Options	ExtraHygiene 70°C, GlassCare 45°C, XtraPower	ExtraHygiene 70°C, GlassCare 45°C, XtraPower
FlexiLift (panier supérieur ajustable)	oui	oui
Aménagement du panier supérieur	2 soft spikes*, 6 soft grips	
Tiroir à couverts	porte couteaux, MaxiFlex avec aménagement astucieux	porte couteaux, MaxiFlex avec aménagement astucieux
Aménagement du panier inférieur	2 supports assiettes rabattables, poignée en plastique	4 supports assiettes rabattables, poignée en plastique
Fonction AutoOff	Oui	Oui
Eclairage intérieur	Oui	Non
Départ différé	1h-24h	1h-24h
Moteur	Inverter	Inverter
Connection à une arrivée d'eau chaude	oui	oui
Water sensor	oui	oui
Tuyau d'eau / vidange (cm)	180 / 180	150 / 150
Type d'installation de la porte d'habillage:	Charnières double mouvement	Charnières double mouvement
Possibilité d'installation en hauteur	Oui	Non
Dimensions HxLxP (mm)	818x596x575	818x596x575
Dimensions emballées HxLxP (mm)	870x635x680	864x635x680
Poids brut/net (kg)	45 / 43.28	40.55 / 39.03
Ampérage (A)	10	10
Fréquence (Hz)	50-60	50
Tension (V)	200-240	220-240
Longueur de câble (m)	1.6	1.5
Fabriqué en	Italie	Pologne
PNC	911 424 483	911 524 116
Code EAN	7332543781591	7332543795338

Classe énergétique



Lave-vaisselle ESC88300SW

› Pour un chargement sans effort
Le lave-vaisselle ComfortLift® rend le chargement et le déchargement plus simples. Notre technologie unique soulève le panier jusqu'à la taille en un mouvement aisé, d'une simple pression sur la poignée. C'est tellement pratique que vous vous demanderez comment vous faisiez avant.

- › LAVE-VAISSELLE POSE LIBRE 60 cm
- › Technologie AirDry: ouverture automatique de la porte après le cycle de lavage
- › 8 programmes, 4 températures
- › Options: ExtraHygiene 70°C, GlassCare 45°C, XtraPower
- › Tiroir à couverts porte couteaux, MaxiFlex avec aménagement astucieux
- › Affichage du temps restant
- › Bras de lavage "Satellite"
- › Cuve XXL (164L)
- › Lumière intérieure par LED

Nombre de couverts	14	Niveau sonore (dB)	42
Consommation en électricité en kWh/100 cycles	85	Consommation d'eau par cycle (L)	11
Taille (cm) / Installation	60 / Pose libre ComfortLift	Durée du programme ECO (H)	4:00
Type de séchage	Technologie AirDry	Efficacité de séchage E20	1.061

Classe énergétique

Prix maximum recommandé TTC € 1 414,49 | Eco Participation HT € 8,33



Lave-vaisselle ESC88300SX

› Pour un chargement sans effort
Le lave-vaisselle ComfortLift® rend le chargement et le déchargement plus simples. Notre technologie unique soulève le panier jusqu'à la taille en un mouvement aisé, d'une simple pression sur la poignée. C'est tellement pratique que vous vous demanderez comment vous faisiez avant.

- › LAVE-VAISSELLE POSE LIBRE 60 cm
- › Technologie AirDry: ouverture automatique de la porte après le cycle de lavage
- › 8 programmes, 4 températures
- › Options: ExtraHygiene 70°C, GlassCare 45°C, XtraPower
- › Tiroir à couverts porte couteaux, MaxiFlex avec aménagement astucieux
- › Affichage du temps restant
- › Bras de lavage "Satellite"
- › Cuve XXL (164L)
- › Lumière intérieure par LED

Nombre de couverts	14	Niveau sonore (dB)	42
Consommation en électricité en kWh/100 cycles	85	Consommation d'eau par cycle (L)	11
Taille (cm) / Installation	60 / Pose libre ComfortLift	Durée du programme ECO (H)	4:00
Type de séchage	Technologie AirDry	Efficacité de séchage E20	1.061

Classe énergétique

Prix maximum recommandé TTC € 1 356,99 | Eco Participation HT € 8,33

Les prix indiqués ont un caractère uniquement indicatif, il appartient à chaque distributeur de fixer ses prix comme il le souhaite



Lave-vaisselle ESG62300SX

> Les verres délicats sont entre de bonnes mains
Les verres ont besoin d'un petit soin tendre supplémentaire, surtout lorsqu'ils sont lavés. Heureusement que le panier supérieur du lave-vaisselle de la série 700 Pro est doté de poignées SoftGrip qui maintiennent vos verres en toute sécurité et en douceur. Alors que les SoftSpikes s'assurent qu'ils ne se rayent et ne se cassent pas.

- > SÉRIE 700 PRO GlassCare
- > LAVE-VAISSELLE POSE LIBRE 45 cm
- > Technologie AirDry: ouverture automatique de la porte après le cycle de lavage
- > 8 programmes, 4 températures
- > Options: ExtraHygiene 70°C, GlassCare 45°C, XtraPower
- > Affichage du temps restant
- > Bras de lavage "Satellite"
- > Water sensor
- > Flexilift (panier supérieur ajustable)

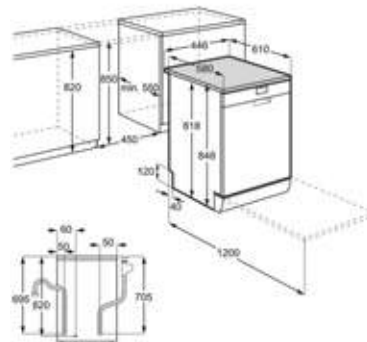
Nombre de couverts	9	Niveau sonore (dB)	48
Consommation en électricité en kWh/100 cycles	63	Consommation d'eau par cycle (L)	9.9
Taille (cm) / Installation	45 cm / pose libre	Durée du programme ECO (H)	4:00
Type de séchage	Technologie AirDry	Efficacité de séchage E20	1.061

Classe énergétique

Prix maximum recommandé TTC € 954,49 | Eco Participation HT € 8,33



PSGR0W2100E00002



Lave-vaisselle ESG62300SW

> Les verres délicats sont entre de bonnes mains
Les verres ont besoin d'un petit soin tendre supplémentaire, surtout lorsqu'ils sont lavés. Heureusement que le panier supérieur du lave-vaisselle de la série 700 Pro est doté de poignées SoftGrip qui maintiennent vos verres en toute sécurité et en douceur. Alors que les SoftSpikes s'assurent qu'ils ne se rayent et ne se cassent pas.

- > SÉRIE 700 PRO GlassCare
- > LAVE-VAISSELLE POSE LIBRE 45 cm
- > Technologie AirDry: ouverture automatique de la porte après le cycle de lavage
- > 8 programmes, 4 températures
- > Options: ExtraHygiene 70°C, GlassCare 45°C, XtraPower
- > Affichage du temps restant
- > Bras de lavage "Satellite"
- > Water sensor
- > Flexilift (panier supérieur ajustable)

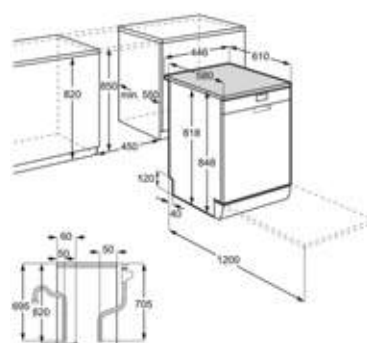
Nombre de couverts	9	Niveau sonore (dB)	48
Consommation en électricité en kWh/100 cycles	63	Consommation d'eau par cycle (L)	9.9
Taille (cm) / Installation	45 cm / pose libre	Durée du programme ECO (H)	4:00
Type de séchage	Technologie AirDry	Efficacité de séchage E20	1.061

Classe énergétique

Prix maximum recommandé TTC € 896,99 | Eco Participation HT € 8,33



PSGR0W2100E00002



	Electrolux Lave-vaisselle ESC88300SW	Electrolux Lave-vaisselle ESC88300SX	Electrolux Lave-vaisselle ESG62300SX	Electrolux Lave-vaisselle ESG62300SW
Nombre de couverts	14	14	9	9
Niveau sonore (dB)	42	42	48	48
Consommation en électricité en kWh/100 cycles	85	85	63	63
Consommation d'eau par cycle (L)	11	11	9.9	9.9
Taille (cm) / Installation	60 / Pose libre ComfortLift	60 / Pose libre ComfortLift	45 cm / pose libre	45 cm / pose libre
Durée du programme ECO (H)	4:00	4:00	4:00	4:00
Type de séchage	Technologie AirDry	Technologie AirDry	Technologie AirDry	Technologie AirDry
Efficacité de séchage E20	1.061	1.061	1.061	1.061
Efficacité de lavage	A	A	A	A
Indice de performance de nettoyage	1.121	1.121	1.121	1.121
Index d'énergie (E20)	49.9	49.9	49.8	49.8
Programme de référence	Eco 50°C	Eco 50°C	Eco 50°C	Eco 50°C
Puissance Totale (W)	1550-2200	1550-2200	1950	1950
Programmes	160 Minutes 60°C, 60 Minutes 60°C, 90 Minutes 60°C, Auto, Eco 50°C, Auto-nettoyage, Rapide 30 Minutes, Lavage d'attente	160 Minutes 60°C, 60 Minutes 60°C, 90 Minutes 60°C, Auto, Eco 50°C, Auto-nettoyage, Rapide 30 Minutes, Lavage d'attente	160 Minutes 60°C, 60 Minutes 60°C, 90 Minutes 60°C, Auto Sense 50-60°C, Eco 50°C, Auto-nettoyage, Rapide 30 Minutes, Lavage d'attente	160 Minutes 60°C, 60 Minutes 60°C, 90 Minutes 60°C, Auto Sense 50-60°C, Eco 50°C, Auto-nettoyage, Rapide 30 Minutes, Lavage d'attente
Options	ExtraHygiene 70°C, GlassCare 45°C, XtraPower	ExtraHygiene 70°C, GlassCare 45°C, XtraPower	ExtraHygiene 70°C, GlassCare 45°C, XtraPower	ExtraHygiene 70°C, GlassCare 45°C, XtraPower
FlexiLift (panier supérieur ajustable)	oui	oui	oui	oui
Aménagement du panier supérieur	2 soft spikes*, 6 soft grips	2 soft spikes*, 6 soft grips	2 Blue Soft Grips, 2 soft spikes*	2 Blue Soft Grips, 2 soft spikes*
Tiroir à couverts	porte couteaux, MaxiFlex avec aménagement astucieux	porte couteaux, MaxiFlex avec aménagement astucieux		
Aménagement du panier inférieur	4 supports assiettes rabattables, poignée inox	4 supports assiettes rabattables, poignée inox	2 supports assiettes rabattables, poignée en plastique	2 supports assiettes rabattables, poignée en plastique
Fonction AutoOff	Oui	Oui	Oui	Oui
Eclairage intérieur	Oui	Oui	Non	Non
Départ différé	1h-24h	1h-24h	1h-24h	1h-24h
Moteur	Inverter	Inverter	Inverter	Inverter
Connection à une arrivée d'eau chaude	oui	oui	oui	oui
Water sensor	-	-	oui	oui
Tuyau d'eau / vidange (cm)	180 / 180	180 / 180	150 / 150	150 / 150
Possibilité d'installation en hauteur	Non	Non	Non	Non
Dimensions HxLxP (mm)	850x598x603	850x598x603	850x446x615	850x446x615
Dimensions emballées HxLxP (mm)	900x635x680	900x635x680	900x490x685	900x490x685
Poids brut/net (kg)	47.7 / 46.44	47.7 / 46.44	40.7 / 38.9	40.85 / 39.05
Ampérage (A)	10	10	10	10
Fréquence (Hz)	50-60	50-60	50	50
Tension (V)	200-240	200-240	220-240	220-240
Longueur de câble (m)	1.6	1.6	1.5	1.5
Fabriqué en	Italie	Italie	Pologne	Pologne
PNC	911 417 381	911 417 380	911 054 042	911 054 045
Code EAN	7332543827350	7332543827343	7332543732616	7332543736317
Classe énergétique				

Les prix indiqués ont un caractère uniquement indicatif, il appartient à chaque distributeur de fixer ses prix comme il le souhaite

Accessoires lave-vaisselle



Panier à couverts universel
E4DHCB01
PCB* : 4 pièces - boîte Electrolux
PPI** : 21,99 € TTC
Compatibilité : Universel



Panier à verres universel
E9DHGB01
PCB* : 6 pièces - boîte Electrolux
PPI** : 32,99 € TTC
Compatibilité : Lave-vaisselle
60 et 45 cm



Produit de rinçage pour lave-vaisselle
M3DCR200
PCB* : 12 pièces - 300 mL - multimarque
PPI** : 5,49 € TTC
Compatibilité : Universel



Sel régénérant pour lave-linge et lave-vaisselle
M3GCS200
PCB* : 12 pièces - 1 kg - multimarque
PPI** : 3,29 € TTC
Compatibilité : Universel



Super Clean pour lave-vaisselle
M3DCP200
PCB* : 30 pièces - 2 sachets - multimarque
PPI** : 8,99 € TTC
Compatibilité : Universel



Détartrant Super Care pour lave-linge et lave-vaisselle
M3GCP300
PCB* : 30 pièces - 2 sachets - multimarque
PPI** : 8,99 € TTC
Compatibilité : Universel



Détartrant, dégraissant, nettoyant hygiénique (pack de 12 pièces)
M3GCP401
PCB* : 12 pièces - multimarque
PPI** : 16,99 € TTC
Compatibilité : Universel



Détartrant, dégraissant, nettoyant hygiénique (pack de 6 pièces)
M3GCP400
PCB* : 6 pièces - multimarque
PPI** : 10,99 € TTC
Compatibilité : Universel



Lavage

Prenez soin des vêtements auxquels vous tenez

Lave-linge

Lave-linge PerfectCare 900.....	251
Lave-linge PerfectCare 800.....	254
Lave-linge PerfectCare 700.....	257
Lave-linge PerfectCare 600.....	258
Cahiers technique lave-linge	260

Lavante-séchante

Lavante-séchante PerfectCare 900	264
Cahiers technique lavante-séchante	265

Gain de place

Lave-linge PerfectCare 600 Slim	267
Lave-linge compact.....	268
Cahier technique lave-linge PerfectCare 600	269
Cahier technique lave-linge compact	270

Encastrable

Lave-linge encastrable.....	272
Lavante-séchante encastrable	273
Cahiers technique lave-linge encastrable	274
Cahiers technique lavante-séchante encastrable	275

Sèche-linge

Sèche-linge PerfectCare 900.....	280
Sèche-linge PerfectCare 800.....	281
Sèche-linge PerfectCare 700.....	282
Cahiers technique sèche-linge PerfectCare.....	283
Accessoires.....	289

-  Système ColourCare
-  Système SteamCare
-  Système DelicateCare™
-  Système CycloneCare
-  Système SensiCare
-  Système GentleCare
-  Pompe à chaleur
-  Rotation alternée
-  Boîte à produits flexible DuoDose
-  Efficacité de condensation A
-  Efficacité de condensation B
-  Moteur Inverter
-  Moteur Eco-inverter
-  Lavage à la main
-  Eclairage LED
-  Départ différé
-  TimeManager®
-  Connectivité Wi-Fi
-  Dosage automatique
-  Technologie 3DSense
-  Capacités Lavage/séchage
-  Caredrum
-  Universaldose

Efficacité d'essorage



Vitesses d'essorage



Classes énergétiques lave-linge et lavante-séchante



Classes énergétiques sèche-linge



Connectivité Electrolux

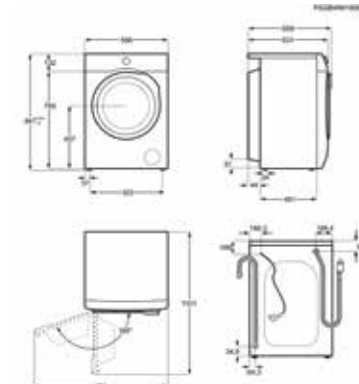
L'Appli My ElectroluxCare prend soin de tous vos vêtements en vous donnant des conseils personnalisés pour bénéficier d'un entretien facile, intelligent et rapide.



Scannez le QR Code pour découvrir le fonctionnement de votre application « My ElectroluxCare »



Lave-linge PerfectCare 900

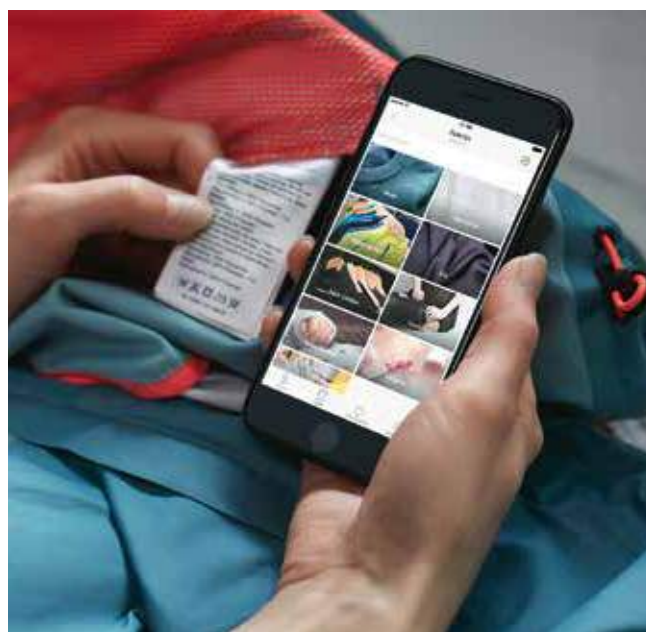


Lave-Linge EW9F2119RG

- > Vos couleurs toujours plus éclatantes
Le lave-linge PerfectCare 900 ColourCare est équipé d'un adoucisseur d'eau qui permet au détergent et à l'assouplissant d'être plus efficaces même à basse température. Les couleurs resteront vives plus longtemps
- > Certifications Woolmark Green + WoolCare Ariel / Lenor
- > Connectivité Wi-Fi
- > TimeManager®
- > PROGRAMMES: Eco 40-60, coton, synthétiques, délicats, Cashmere (vapeur), FreshScent (vapeur), rapide 14 min., Outdoor, denim, UltraWash, ColourPro, laine / soie
- > Options : Température, Taches, Rinçage plus, Douceur Plus, Vapeur Plus, Départ différé, Silence Plus
- > Tambour SoftDrum alvéolé: 69 L
- > Moteur Eco Inverter
- > Capacité de lavage: 10 kg
- > Sécurité enfants

Modèle	EW9F2119RG	Marque	Electrolux
Type de l'appareil	Frontale	Gamme	PerfectCare 900
Capacité maxi du tambour (kg)	10	Vitesse d'essorage maxi commerciale (tr/min)	1600
Nouvelle classe énergétique	A	Efficacité d'essorage	B
Classe énergétique			

Prix maximum recommandé TTC € 1 437,49 | Eco Participation HT € 6,66



Comprendre les étiquettes de lavage

Sélectionnez les symboles inscrits sur les étiquettes de vos vêtements, et la machine adaptera le programme en fonction.

- Sélectionnez l'étiquette de soin de lavage appropriée
- Sélectionnez l'étiquette de soin de séchage appropriée
- Sélectionnez l'étiquette de repassage appropriée

Une expertise unique

Sélectionnez le type de tissu, sa couleur et le niveau de saleté et l'application vous recommandera automatiquement le meilleur cycle pour votre vêtement.

Les prix indiqués ont un caractère uniquement indicatif, il appartient à chaque distributeur de fixer ses prix comme il le souhaite

Nouveauté

Découvrez UniversalDose, notre technologie unique
Un lavage à froid, rapide et efficace



Grâce au nouveau tiroir, utilisez le lessiviel de votre choix : capsules, détergent liquide ou poudre.



Écologique

Obtenez un nettoyage efficace lors de lavages rapides et à basse température grâce au tiroir UniversalDose : Ses jets d'eau puissants percent et activent les capsules placées dans le compartiment dédié, 60% plus rapidement que dans le tambour.

Performant à 20°C et en cycle court, il prend soin de vos vêtements et de la planète.*

+ Bac à produit auto-nettoyant

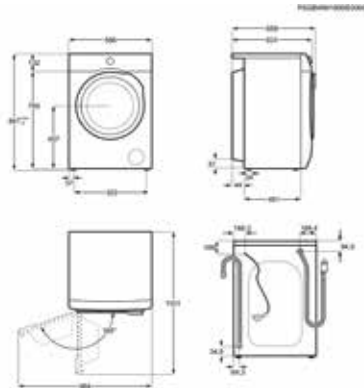
Test interne avec un programme coton à 20°C d'une heure, comparant un PODS placé dans le tiroir UniversalDose vs dans le tambour.



La technologie brevetée de jet d'eau vortex adoucit et libère les capsules avant qu'elles n'atteignent le tambour, ce qui augmente leurs performances.




Scannez-moi et découvrez la technologie en vidéo



Lave-Linge EW8F1625RV

› Respectueux de vos vêtements et de l'environnement
Dans ce lave-linge doté du système UltraCare™, les détergents et assouplissants sont entièrement activés dans l'eau avant d'atteindre le linge. Avec un cycle à basse température de 59min, le programme UltraWash nettoie vos vêtements uniformément, en profondeur et tout en douceur.

- › Technologie UniversalDose
- › Certifications Woolmark Green + WoolCare Ariel / Lenor
- › TimeManager®
- › PROGRAMMES: Eco 40-60, coton, synthétiques, délicats, laine / soie, FreshScent (vapeur), rapide 20 min., Outdoor, denim, duvet, anti-allergie (vapeur), UltraWash
- › Options : Température, Taches, Rinçage plus, Douceur Plus, Vapeur Plus, Départ différé, Pods
- › Tambour SoftDrum alvéolé: 69 L
- › Moteur Eco Inverter
- › Capacité de lavage: 10 kg
- › Sécurité enfants

Modèle	EW8F1625RV	Marque	Electrolux
Type de l'appareil	Frontale	Gamme	PerfectCare 800
Capacité maxi du tambour (kg)	10	Vitesse d'essorage maxi commerciale (tr/min)	1600
Nouvelle classe énergétique	A	Efficacité d'essorage	B
Classe énergétique			

Prix maximum recommandé TTC € 1 207,49 | Eco Participation HT € 6,66

Nouveauté

Découvrez Care Drum, un tambour encore plus doux pour vos vêtements et la planète*

Des "coussinets" pour moins d'usure au niveau des tissus. Des cavités plus petites pour générer moins de peluches pendant l'essorage.



De l'eau qui protège

Pendant le cycle de lavage, une fine couche d'eau se place entre le tambour et les tissus de vos vêtements pour moins de contact et ainsi préserver leur qualité.



Nouveaux redans

Un design pour plus de glisse et moins de frottements.

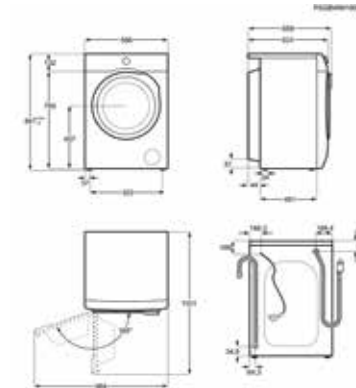


Scannez-moi et découvrez la technologie en vidéo

Les prix indiqués ont un caractère uniquement indicatif, il appartient à chaque distributeur de fixer ses prix comme il le souhaite

* Le 1^{er} lave-linge composé de CarboRec qui est un matériau recyclé de haute qualité développé par le Electrolux Global Technology Center (GTC) qui offre une empreinte carbone réduite

Lave-Linge EW7F3914RA



> Un tiers de plis en moins.

Le système SteamCare vous permet d'ajouter de la vapeur à la fin de votre programme de lavage ou sur des vêtements secs et peu portés grâce aux programmes FreshScent et Cashmere. Avec SteamCare, réduisez d'un tiers les plis de votre linge.

- > Boîte à produits flexible DuoDose poudre / liquide
- > Certifications Woolmark® Blue / Ariel-Lenor
- > TimeManager®

- > PROGRAMMES: Eco 40-60, coton, synthétiques, délicats, Cashmere (vapeur), FreshScent (vapeur), duvet, rapide 14 min., sport, Outdoor, denim, laine / soie

- > Moteur Eco Inverter
- > Capacité de lavage: 9 kg
- > Sécurité enfants

- > Options : Température, Taches, Rinçage plus, Douceur Plus, Vapeur Plus, Départ différé

- > Tambour SoftDrum alvéolé: 69 L

Modèle	EW7F3914RA	Marque	Electrolux
Type de l'appareil	Frontale	Gamme	PerfectCare 700
Capacité maxi du tambour (kg)	9	Vitesse d'essorage maxi commerciale (tr/min)	1400
Nouvelle classe énergétique	A	Efficacité d'essorage	B

Classe énergétique



Prix maximum recommandé TTC € 1 011,99 | Eco Participation HT € 6,66

Les prix indiqués ont un caractère uniquement indicatif, il appartient à chaque distributeur de fixer ses prix comme il le souhaite

NOUVEAU

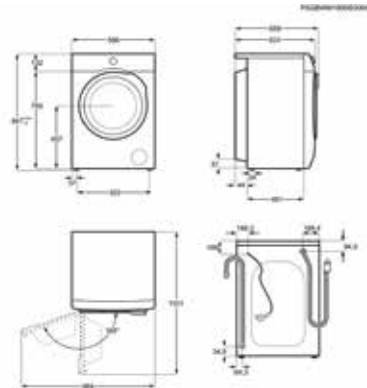


Programme MixCare 69 min
Ce programme vous permet de laver en 69min votre linge légèrement sale, jusqu'à 5 kg / 30°C. Vous gagnez du temps et réduisez votre consommation d'énergie.



Programme Anti-allergie
(certification Swissatest)
Elimine 99,99% des bactéries et virus*.
Le programme lave à 60°C et utilise de la vapeur à la fin du cycle pour garantir un nettoyage hygiénique et efficace de vos vêtements. Il permet de réduire les bactéries et les substances allergènes présentes sur vos vêtements.

* Testés pour Staphylococcus aureus, Enterococcus faecium, Candida albicans, Pseudomonas aeruginosa et MS2 Bacteriophage par SwissatestTestmaterialienAG, 2021 (Test Report No. 202120117).



Lave-Linge EW6F1408AR

> Votre linge au quotidien, lavé avec soin
Le système SensiCare ajuste la durée du programme en fonction de la charge. Il utilise la quantité d'eau, la durée et l'énergie idéales pour offrir un maximum de soin à vos vêtements qui garderont leur aspect neuf plus longtemps.

- > Technologie de DOSAGE AUTOMATIQUE
- > Certifications Woolmark Blue + Certified Ariel / Lenor
- > Connectivité Wi-Fi
- > TimeManager®
- > PROGRAMMES: Eco 40-60, coton, synthétiques, délicats, rapide 20 min., anti-allergie (vapeur), duvet, soie, laine, sport, Outdoor, denim
- > Options : Température, Rinçage plus, Repassage facile, Départ différé
- > Tambour Inox : 68,6 L
- > Moteur Eco Inverter
- > Capacité de lavage: 8 kg

Modèle	EW6F1408AR	Marque	Electrolux
Type de l'appareil	Frontale	Gamme	PerfectCare 600 / Système SensiCare
Capacité maxi du tambour (kg)	8	Vitesse d'essorage maxi commerciale (tr/min)	1400
Nouvelle classe énergétique	A	Efficacité d'essorage	B
Classe énergétique			A

Prix maximum recommandé TTC € 1 069,49 | Eco Participation HT € 6,66

AutoDose

Remplissez une fois pour 20 lavages*

Les capteurs AutoDose calculent la quantité précise de lessive et d'adoucissant pour protéger les vêtements d'une usure prématurée due à un surdosage ou sous dosage.

Le lave-linge pèse vos vêtements dans le tambour et met la quantité idéale de produits, pour une protection jusqu'à 20 lavages ! Non seulement pratique et facile d'utilisation, la technologie AutoDose assure également un meilleur soin de vos vêtements, jour après jour.

La solution Autodose apportée par Electrolux atteint un taux de préférence supérieur à 70% dans les tests consommateurs grâce à sa boîte à produits facile d'utilisation et de nettoyage.

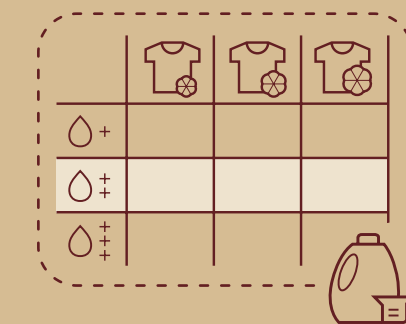


* basé sur la charge moyenne des consommateurs (réf. JRC109033 EUR 28809 EN)



Connectez-vous !

Des configurations supplémentaires uniquement accessibles avec l'appli, comme le mode Link, vous permettent d'utiliser la même lessive dans les deux compartiments et donc de réduire la fréquence de remplissage.



Dosage de précision

Autodose définit la quantité précise de lessive liquide et d'adoucissant jusqu'à 1 kg et au bout de seulement 20 secondes. Le compartiment "manuel" est réservé aux utilisateurs de lessive poudre.

Les prix indiqués ont un caractère uniquement indicatif, il appartient à chaque distributeur de fixer ses prix comme il le souhaite



Electrolux Lave-Linge EW9F2119RG Electrolux Lave-Linge EW8F1625RV Electrolux Lave-Linge EW7F3914RA

Modèle	EW9F2119RG	EW8F1625RV	EW7F3914RA
Marque	Electrolux	Electrolux	Electrolux
Type de l'appareil	Frontale	Frontale	Frontale
Gamme	PerfectCare 900	PerfectCare 800	PerfectCare 700
Capacité maxi du tambour (kg)	10	10	9
Vitesse d'essorage maxi commerciale (tr/min)	1600	1600	1400
Nouvelle classe énergétique	A	A	A
Efficacité d'essorage	B	B	B
Niveau sonore, essorage	B	B	B
Niveau sonore (dB)	75	76	75
Indice d'efficacité de lavage	1.031	1.031	1.031
Consommation en électricité en kWh/100 cycles	51	51	49
Consommation en eau en litres/cycle	52	47	46
Durée du cycle Eco 40-60 pleine charge (h:mn)	3:50	3:50	3:40
Durée du cycle Eco 40-60 quart de charge (h:mn)	2:50	2:25	2:30
Durée du cycle Eco 40-60 demi charge (h:mn)	2:50	2:55	2:35
Conso. énergétique mode "arrêt" (W)	0.3	0.5	0.5
Conso. énergétique mode "Laisser sur marche" (W)	0.3	0.5	0.5
Volume du tambour (L)	69	69	69
Type d'installation	Pose libre	Pose libre	Pose libre
Affichage	Ecran LCD / Grande interface	Ecran LCD / Grande interface	Medium LED
Couleur du bandeau	Noir	Blanc	Blanc
Porte	Hublot XXXL noir teinté	Hublot XXXL Silver foncé Premium	Hublot XXXL Silver foncé Premium
Programmes	Eco 40-60, coton, synthétiques, délicats, Cashmere (vapeur), FreshScent (vapeur), rapide 14 min., Outdoor, denim, UltraWash, ColourPro, laine / soie	Eco 40-60, coton, synthétiques, délicats, laine / soie, FreshScent (vapeur), rapide 20 min., Outdoor, denim, duvet, anti-allergie (vapeur), UltraWash	Eco 40-60, coton, synthétiques, délicats, Cashmere (vapeur), FreshScent (vapeur), duvet, rapide 14 min., sport, Outdoor, denim, laine / soie
Options	Température, Taches, Rinçage plus, Douceur Plus, Vapeur Plus, Départ différé, Silence Plus	Température, Taches, Rinçage plus, Douceur Plus, Vapeur Plus, Départ différé, Pods	Température, Taches, Rinçage plus, Douceur Plus, Vapeur Plus, Départ différé
Equipement	Sécurité enfants, Filtre en façade, Douceur plus	Sécurité enfants, Filtre en façade, Douceur plus	Sécurité enfants, Filtre en façade, oui, Douceur plus
Sondes	Aqua control sensor, Débitmètre, Prosense	Débitmètre, Prosense	Débitmètre, Prosense
Connectivité	Wi-Fi		
Eclairage intérieur	Non	Non	Non
Isolation Phonique	Renforcée		
Certification	Woolmark Green + WoolCare Ariel / Lenor	Woolmark Green + WoolCare Ariel / Lenor	Woolmark® Blue / Ariel-Lenor
Anti-balourd électronique	oui		
Sécurité anti-débordement	oui	oui	oui
Pieds	4 pieds réglables	4 pieds réglables	4 pieds réglables
Puissance Totale (W)	2200	2200	2200
Tension (V)	230	230	230
Fréquence (Hz)	50	50	50
Longueur de câble (m)	1.8	1.8	1.8
Tuyau d'eau / vidange (cm)	150 / 145	130 / 145	130 / 145
Dimensions hors tout HxLxP mini/maxi (mm)	847x597x636 / 658	847x597x636 / 658	847x597x636 / 658
Dimensions emballées HxLxP (mm)	900x640x710	900x640x710	900x640x710
Poids brut/net (kg)	84 / 82.5	80 / 78.5	75 / 73.5
Code EAN	7332543596003	7332543792979	7332543801527
Indice de réparabilité	6.9	8.1	7.7

Classe énergétique



Electrolux Lave-Linge EW6F1408AR

Modèle	EW6F1408AR
Marque	Electrolux
Type de l'appareil	Frontale
Gamme	PerfectCare 600 / Système SensiCare
Capacité maxi du tambour (kg)	8
Vitesse d'essorage maxi commerciale (tr/min)	1400
Nouvelle classe énergétique	A
Efficacité d'essorage	B
Niveau sonore, essorage	B
Niveau sonore (dB)	75
Indice d'efficacité de lavage	1.031
Consommation en électricité en kWh/100 cycles	47
Consommation en eau en litres/cycle	43
Durée du cycle Eco 40-60 pleine charge (h:mn)	3:15
Durée du cycle Eco 40-60 quart de charge (h:mn)	2:30
Durée du cycle Eco 40-60 demi charge (h:mn)	2:30
Conso. énergétique mode "arrêt" (W)	0.5
Conso. énergétique mode "Laisser sur marche" (W)	0.5
Volume du tambour (L)	68.6
Type d'installation	Pose libre
Affichage	Medium LED
Couleur du bandeau	Blanc
Porte	Hublot XXXL Silver foncé Premium
Programmes	Eco 40-60, coton, synthétiques, délicats, rapide 20 min., anti-allergie (vapeur), duvet, soie, laine, sport, Outdoor, denim
Options	Température, Rinçage plus, Repassage facile, Départ différé
Equipement	Sécurité enfants, Filtre en façade, Distributeur automatique pour lessive liquide, Douceur plus
Sondes	Débitmètre, Prosense
Connectivité	Wi-Fi
Eclairage intérieur	Non
Certification	Woolmark Blue + Certified Ariel / Lenor
Sécurité anti-débordement	oui
Pieds	4 pieds réglables
Puissance Totale (W)	2200
Tension (V)	220
Fréquence (Hz)	50
Longueur de câble (m)	1.8
Tuyau d'eau / vidange (cm)	130 / 145
Dimensions hors tout HxLxP mini/maxi (mm)	847x597x636 / 658
Dimensions emballées HxLxP (mm)	900x640x710
Poids brut/net (kg)	78 / 76.5
Code EAN	7332543837809
Indice de réparabilité	8.4

Classe énergétique



Gamme lavante-séchante PerfectCare

La solution parfaite pour laver et sécher
tous vos vêtements, même les tissus
les plus délicats.



La technologie de pompe à chaleur vous garantit une économie d'énergie comparée à un sèche-linge traditionnel. Les températures du séchage sont plus basses, vos vêtements conservent leur aspect plus longtemps.



Lavante-séchante
PerfectCare 900

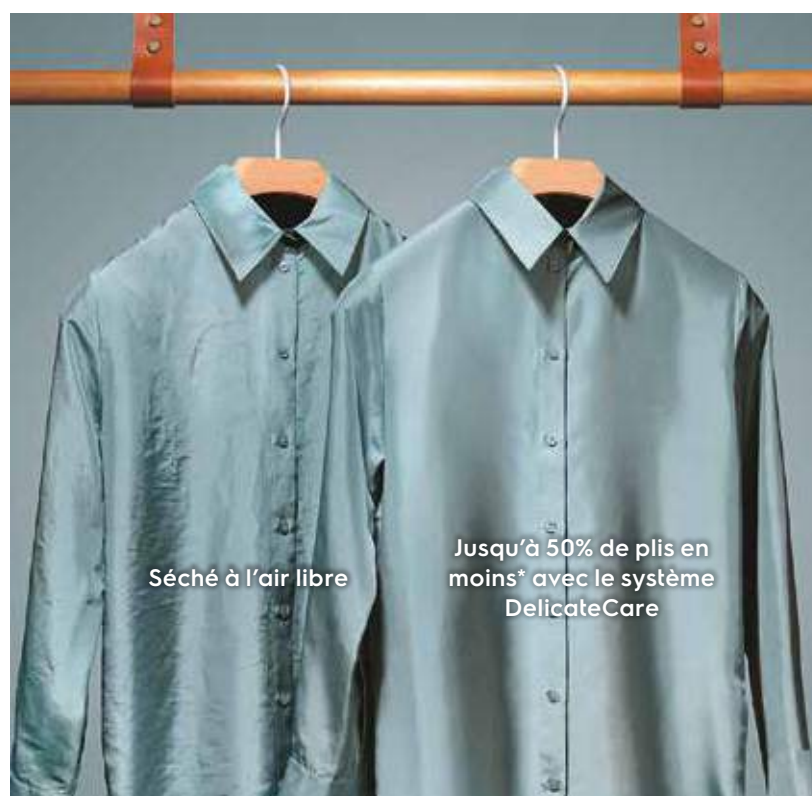
DelicateCare

Pompe à chaleur

DualCare™

SensiCare

Moteur Eco-Inverter



Séché à l'air libre

Jusqu'à 50% de plis en moins* avec le système DelicateCare

Propre & sec en un seul geste

Lavante-Séchante PerfectCare série 900
avec Système DelicateCare

*Comparé au séchage à l'air libre.

Bénéfices



Système DelicateCare™ - Pas de rétrécissement, pas de déformation

Le système DelicateCare™ avec pompe à chaleur ajuste la température et le mouvement du tambour en fonction du tissu pour un soin idéal. Les lainages ne rétrécissent pas et les vêtements en soie conservent leur forme.



Système UltraCare™ - Toutes les fibres restent douces lavage après lavage

Grâce au système UltraCare™, l'eau est pré-mélangée en début de cycle avec la lessive et en fin de cycle avec l'adoucissant. La répartition des produits est donc plus efficace et homogène sur tous les textiles.



Système DualCare™ - Lavez et séchez en toute sécurité tous vos vêtements

Le système DualCare™ de cette machine vous permet de laver et de sécher tous vos textiles en continu et en toute sécurité. Plus besoin de manipulation entre les 2 cycles vous pouvez les enchaîner automatiquement.



Système SensiCare - Les vêtements gardent l'aspect du neuf deux fois plus longtemps

Le système SensiCare ajuste la durée du programme au volume de la charge afin d'éviter que vos vêtements ne soient lavés trop longtemps. Ainsi, ils conservent leur aspect et leur texture lavage après lavage.



Programme Outdoor

Le programme Outdoor restaure l'imperméabilité des vêtements d'extérieur en ajoutant un additif à votre cycle. Leur durée de vie sera prolongée.



Programmes FreshScent et Cashmere

Les programmes FreshScent et Cashmere permettent d'ajouter de la vapeur sur des vêtements secs et peu portés afin de les défroisser ou de les rafraîchir. Associés à Steam Fragrance, vous aurez la sensation du linge « fraîchement lavé ».



Notre certification Woolmark

Les lavante-séchante Electrolux sont les seules à avoir obtenu la certification Woolmark® Blue en LAVAGE et SÉCHAGE. Vous pouvez laver et sécher TOUS vos lainages.



Lavante-Séchante EW9W1166RB

› Votre garde-robe Lavée, séchée et prête à porter
Unique sur le marché, cette lavante-séchante est équipée d'une pompe à chaleur qui permet de sécher à basse température. Vous avez la garantie de pouvoir sécher tous les types de textiles sans rétrécissement ni déformation.

- › Technologie pompe à chaleur
- › Certification Woolmark® Blue en lavage et séchage
- › Fonction vapeur
- › Time manager®
- › Connectivité Wi-Fi
- › Programmes dont : Eco 40-60, coton, synthétiques, délicats, soie, laine / lavage main, Propre&Sec 3h / 3kg, FreshScent (vapeur)
- › Options: Anti-froissage, Température, Taches, Départ différé
- › Moteur Eco Inverter
- › Capacités Lavage / séchage: 10 / 6 kg

Modèle	EW9W1166RB	Marque	Electrolux
Type de l'appareil	Lavante-séchante	Gamme	PerfectCare 900
Capacité maxi du tambour (kg)	10	Capacité maxi de séchage (kg)	6
Nouvelle classe énergétique lavage & séchage	C	Nouvelle classe énergétique	A

Prix maximum recommandé TTC € 2 012,49 | Eco Participation HT € 8,33



Electrolux Lavante-Séchante EW9W1166RB

Modèle	EW9W1166RB
Marque	Electrolux
Type de l'appareil	Lavante-séchante
Gamme	PerfectCare 900
Capacité maxi du tambour (kg)	10
Capacité maxi de séchage (kg)	6
Nouvelle classe énergétique lavage & séchage	C
Nouvelle classe énergétique	A
Technologie de séchage	Pompe à chaleur
Indice d'efficacité de lavage	1.031
Consommation en électricité en kWh/100 cycles lavage & séchage	252
Consommation en électricité en kWh/100 cycles	51
Consommation en eau en litres/cycle lavage & séchage	50
Consommation en eau en litres/cycle	47
Durée du cycle Eco 40-60 pleine charge (h:mn) lavage & séchage	9:40
Durée du cycle Eco 40-60 pleine charge (h:mn)	3:55
Durée du cycle Eco 40-60 demi charge (h:mn) lavage & séchage	5:35
Durée du cycle Eco 40-60 demi charge (h:mn)	2:50
Efficacité d'essorage	B
Vitesse d'essorage maxi commerciale (tr/min)	1600
Niveau sonore, essorage	B
Niveau sonore (dB)	76
Conso. énergétique mode "arrêt" (W)	0,5
Conso. énergétique mode "Laissé sur marche" (W)	0,5
Volume du tambour (L)	69
Type d'installation	Pose libre
Affichage	Ecran LCD / Grande interface
Couleur du bandeau	Dark silver
Porte	Hublot XXXL noir teinté Eco 40-60, coton, synthétiques, délicats, soie, laine / lavage main, Propre&Sec 3h / 3kg, FreshScent (vapeur)
Programmes	Eco 40-60, coton, synthétiques, délicats, soie, laine / lavage main, Propre&Sec 3h / 3kg, FreshScent (vapeur)
Options	Anti-froissage, Température, Taches, Départ différé
Equipement	Sécurité enfants, Filtre en façade, oui, Filtre peluches
Sondes	Débitmètre, Pesée électronique
Certification	Woolmark® Blue en lavage et séchage
Sécurité anti-débordement	oui
Pieds	4 pieds réglables
Puissance Totale (W)	2200
Tension (V)	230
Fréquence (Hz)	50
Longueur de câble (m)	1700
Dimensions hors tout HxLxP mini/maxi (mm)	870x597x636 / 660
Dimensions emballées HxLxP (mm)	915x640x710
Poids brut/net (kg)	99 / 97,5
Code EAN	7332543804696

Classe énergétique

Installation facile dans un espace réduit

Gagnez de la place sans compromettre la capacité ou la qualité de lavage.

Electrolux propose toute une gamme gain de place, spécialement conçue pour les petits espaces afin d'en profiter au maximum.

Les lave-linge Slim de faible profondeur

Avec un encombrement minimum de 38 cm de profondeur, vous trouverez la solution idéale pour les petites pièces (salle de bain, studio d'étudiant, cuisine étroite...).

Les points forts de notre modèle 38 cm :

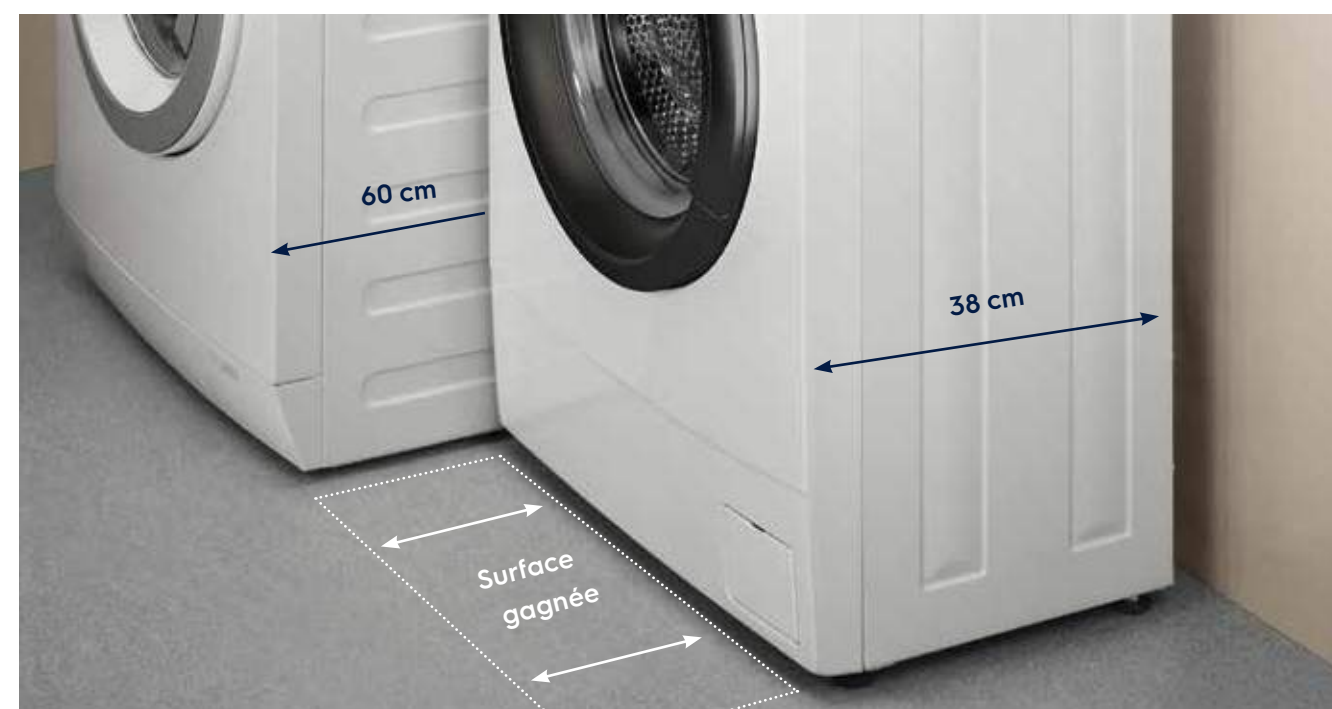


TimeManager®

TimeManager® adapte la durée de votre cycle tout en optimisant votre consommation d'énergie.



La certification Woolmark Blue vous garantit que vos lainages seront lavés en toute sécurité.



Lavez 6 kg c'est laver

- 2 pantalons
- 3 chemises
- 4 t-shirts
- 2 serviettes de toilette
- 2 torchons
- 1 parure de lit

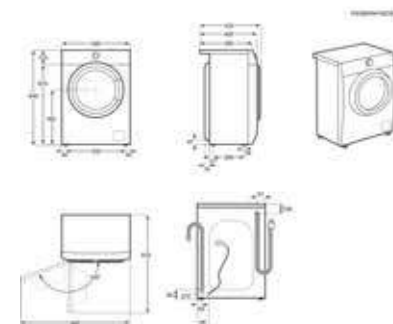
Gain de place Lave-linge PerfectCare 600 Slim



Lave-Linge EW6S3624CN

> La solution idéale pour les petits espaces
De faible profondeur, ce lave-linge Slim SensiCare ajuste la durée des programmes, la quantité d'eau et l'énergie idéales pour éviter que vos vêtements ne soient lavés trop longtemps. Il vous fait gagner de la place et offre un maximum de soin à vos vêtements.

- > Certifications Woolmark® Blue
- > TimeManager®
- > PROGRAMMES: Eco 40-60, coton, synthétiques, délicats, rapide 14 min., anti-allergie, duvet, soie, laine, sport, Outdoor, denim
- > Options : Taches, Rinçage plus, Douceur Plus, Repassage facile
- > Tambour Inox : 42 L
- > Moteur Inverter
- > Capacité de lavage: 6 kg
- > Sécurité enfants
- > Sécurité anti-débordement



Modèle	EW6S3624CN	Marque	Electrolux
Type de l'appareil	Slim	Gamme	PerfectCare 600 / Système SensiCare
Capacité maxi du tambour (kg)	6	Vitesse d'essorage maxi commerciale (tr/min)	1200
Nouvelle classe énergétique	C	Efficacité d'essorage	B
Classe énergétique			

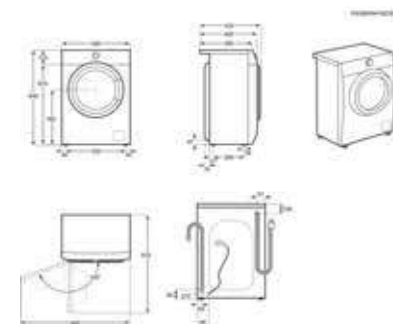
Prix maximum recommandé TTC € 954,49 | Eco Participation HT € 6,66



Lave-Linge EW6S3626CX

> La solution idéale pour les petits espaces
De faible profondeur, ce lave-linge Slim SensiCare ajuste la durée des programmes, la quantité d'eau et l'énergie idéales pour éviter que vos vêtements ne soient lavés trop longtemps. Il vous fait gagner de la place et offre un maximum de soin à vos vêtements.

- > Certifications Woolmark® Blue
- > TimeManager®
- > PROGRAMMES: Eco 40-60, coton, synthétiques, délicats, rapide 14 min., anti-allergie, lavage tambour, soie, laine, sport, Outdoor, denim
- > Options : Taches, Rinçage plus, Douceur Plus, Repassage facile
- > Tambour Inox : 42 L
- > Moteur Inverter
- > Capacité de lavage: 6 kg
- > Sécurité enfants
- > Sécurité anti-débordement



Modèle	EW6S3626CX	Marque	Electrolux
Type de l'appareil	Slim	Gamme	PerfectCare 600 / Système SensiCare
Capacité maxi du tambour (kg)	6	Vitesse d'essorage maxi commerciale (tr/min)	1200
Nouvelle classe énergétique	C	Efficacité d'essorage	B
Classe énergétique			

Prix maximum recommandé TTC € 954,49 | Eco Participation HT € 6,66

Les prix indiqués ont un caractère uniquement indicatif, il appartient à chaque distributeur de fixer ses prix comme il le souhaite



Lave-Linge EWC1351

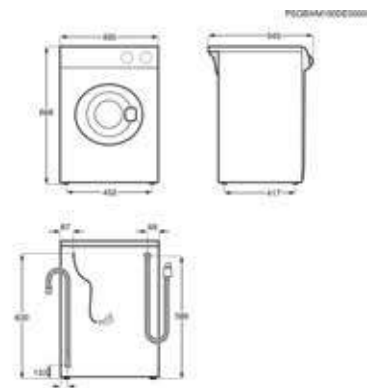
› Plus de flexibilité pour disposer vos appareils

Les petites dimensions extérieures de ce lave-linge compact vous offrent un plus grand choix au niveau de son emplacement. Plus de flexibilité pour disposer vos appareils

- | | | |
|-------------------------------------|--|---|
| › Lave-linge CompactCare | › Volume tambour : 27 L | › Options :Prélavage / Repassage facile, Nuit Silence Plus, Lavage rapide, Départ différé |
| › Capacité de lavage : 3 kg | › Capacité variable automatique | |
| › Vitesse d'essorage: 1300 tr / min | › Programmes dont : Eco 40-60, coton 90°, délicats 40°, Programme Mix 20°, laine 40°, laine froid, Mini 30 | › Sécurité anti-débordement |
| | | › Anti-balourd électronique |

Modèle	EWC1351	Marque	Electrolux
Type de l'appareil	Frontale compact	Capacité maxi du tambour (kg)	3
Vitesse d'essorage maxi commerciale (tr/min)	1300	Nouvelle classe énergétique	F
Efficacité d'essorage	C	Niveau sonore, essorage	C
Classe énergétique			

Prix maximum recommandé TTC € 827,99 | Eco Participation HT € 6,66



600 Slim




Electrolux Lave-Linge
EW6S3624CN



Electrolux Lave-Linge
EW6S3626CX

Modèle	EW6S3624CN	EW6S3626CX
Marque	Electrolux	Electrolux
Type de l'appareil	Slim	Slim
Gamme	PerfectCare 600 / Système SensiCare	PerfectCare 600 / Système SensiCare
Capacité maxi du tambour (kg)	6	6
Vitesse d'essorage maxi commerciale (tr/min)	1200	1200
Nouvelle classe énergétique	C	C
Efficacité d'essorage	B	B
Niveau sonore, essorage	C	C
Niveau sonore (dB)	77	77
Indice d'efficacité de lavage	1.031	1.031
Consommation en électricité en kWh/100 cycles	56	56
Consommation en eau en litres/cycle	40	40
Durée du cycle Eco 40-60 pleine charge (h:mn)	3:10	3:10
Durée du cycle Eco 40-60 quart de charge (h:mn)	2:25	2:25
Durée du cycle Eco 40-60 demi charge (h:mn)	2:25	2:25
Conso. énergétique mode "arrêt" (W)	0.5	0.5
Conso. énergétique mode "Laissé sur marche" (W)	0.5	0.5
Volume du tambour (L)	42	42
Moteur	Inverter	Inverter
Type d'installation	Pose libre	Pose libre
Affichage	Medium LED	Medium LED
Couleur du bandeau	Dark Silver	Blanc
Porte	Hublot Noir Premium	Hublot XXXL Silver foncé Premium
Programmes	Eco 40-60, coton, synthétiques, délicats, rapide 14 min., anti-allergie, duvet, soie, laine, sport, Outdoor, denim	Eco 40-60, coton, synthétiques, délicats, rapide 14 min., anti-allergie, lavage tambour, soie, laine, sport, Outdoor, denim
Options	Taches, Rinçage plus, Douceur Plus, Repassage facile	Taches, Rinçage plus, Douceur Plus, Repassage facile
Equipement	Sécurité enfants, Filtre en façade, oui, Douceur plus	Sécurité enfants, Filtre en façade, oui, Douceur plus
Sondes	-	-
Eclairage intérieur	-	Non
Certification	Woolmark® Blue	Woolmark® Blue
Sécurité anti-débordement	oui	oui
Pieds	4 pieds réglables	4 pieds réglables
Puissance Totale (W)	2000	2000
Tension (V)	230	230
Fréquence (Hz)	50	50
Longueur de câble (m)	1.4	1.4
Tuyau d'eau / vidange (cm)	130 / 197	130 / 197
Dimensions hors tout HxLxP mini/maxi (mm)	843x595x378 / 411	843x595x378 / 411
Dimensions emballées HxLxP (mm)	880x630x475	880x630x475
Poids brut/net (kg)	60 / 58.5	60 / 58.5
Code EAN	7332543826056	7332543826049
Indice de réparabilité	6.9	6.9
Classe énergétique		

Electrolux Lave-Linge
EWC1351

Modèle	EWC1351
Marque	Electrolux
Type de l'appareil	Frontale compact
Capacité maxi du tambour (kg)	3
Vitesse d'essorage maxi commerciale (tr/min)	1300
Nouvelle classe énergétique	F
Efficacité d'essorage	C
Niveau sonore, essorage	C
Niveau sonore (dB)	78
Indice d'efficacité de lavage	1.001
Consommation en électricité en kWh/100 cycles	63
Consommation en eau en litres/cycle	36
Durée du cycle Eco 40-60 pleine charge (h:mn)	2:40
Durée du cycle Eco 40-60 quart de charge (h:mn)	0:01
Durée du cycle Eco 40-60 demi charge (h:mn)	0:01
Conso. énergétique mode "arrêt" (W)	0.1
Conso. énergétique mode "Lissé sur marche" (W)	0.98
Volume du tambour (L)	27
Type d'installation	Pose libre
Affichage	None
Couleur du bandeau	Blanc
Porte	Blanc
Programmes	Eco 40-60, coton 90°, délicats 40°, Programme Mix 20°, laine 40°, laine froid, Mini 30
Options	Prélavage / Repassage facile, Nuit Silence Plus, Lavage rapide, Départ différé
Sondes	-
Isolation Phonique	None
Classe énergétique	

Gamme encastrable

Zéro compromis



Moteur Eco-Inverter

Permet de connaître la durée du cycle 30 secondes seulement après son lancement en fonction de la charge de linge.

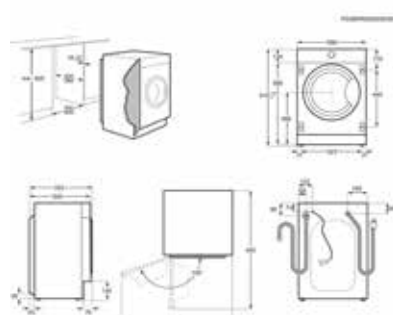


Réduction des niveaux sonores (jusqu'à - 10dB en lavage)



Réduction de la consommation d'eau



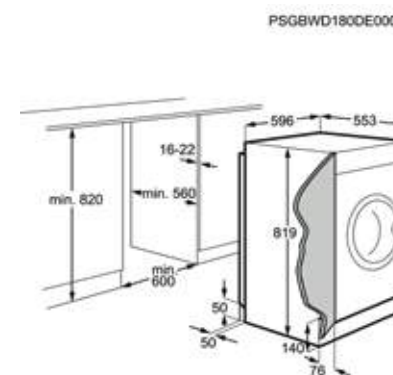


Lave-Linge EW7F1481BI

- > Un tiers de plis en moins
Le système SteamCare vous permet d'ajouter de la vapeur sur des vêtements secs grâce aux programmes FreshScent et Cashmere, ou sur vêtements humides avec l'option Vapeur Plus.
- > Boîte à produits flexible DuoDose poudre / liquide
- > Certifications Woolmark® Blue / Ariel-Lenor
- > TimeManager®
- > PROGRAMMES: Eco 40-60, coton, synthétiques, délicats, anti-allergie, FreshScent (vapeur), duvet, rapide 14 min., sport, Outdoor, denim, laine / soie
- > Options : Température, Douceur Plus, Vapeur Plus, Départ différé
- > Tambour SoftDrum alvéolé: 52 L
- > Moteur Eco Inverter
- > Capacité de lavage: 8 kg
- > Sécurité enfants

Modèle	EW7F1481BI	Marque	Electrolux
Type de l'appareil	Frontale	Gamme	PerfectCare 700
Capacité maxi du tambour (kg)	8	Vitesse d'essorage maxi commerciale (tr/min)	1400
Nouvelle classe énergétique	D	Efficacité d'essorage	B

Prix maximum recommandé TTC € 1 264,99 | Eco Participation HT € 6,66



Lavante-Séchante EW7W3816BI

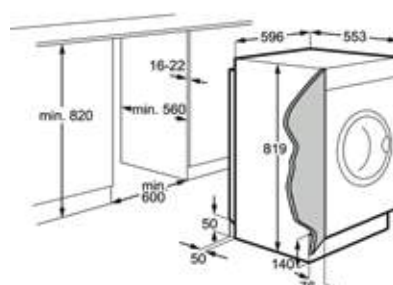
- > Laver et sécher en continu
Le système DualCare™ adapte la température et les mouvements du tambour à chaque tissu et à chaque charge afin de laver et sécher les vêtements en un seul cycle, tout en conservant leur apparence et leur qualité, vos vêtements sont lavés et séchés en continu.
- > Certification Woolmark® Blue en lavage et séchage
- > Fonction vapeur
- > Time manager®
- > Programmes dont : Eco 40-60, coton, synthétiques, délicats, laine, FreshScent (vapeur), lavage tambour, anti-allergie, SportWear, Outdoor, denim, Propre&Sec 1h / 1kg
- > Options: Température, Mode lavage, Taches, Départ différé
- > Moteur Eco Inverter
- > Capacités Lavage / séchage: 8 / 4 kg
- > Volume tambour SoftDrum 52 L
- > Boîte à produits flexible DuoDose

Modèle	EW7W3816BI	Marque	Electrolux
Type de l'appareil	Lavante-séchante	Gamme	PerfectCare 700
Capacité maxi du tambour (kg)	8	Capacité maxi de séchage (kg)	4
Nouvelle classe énergétique lavage & séchage	E	Nouvelle classe énergétique	D

Prix maximum recommandé TTC € 1 494,99 | Eco Participation HT € 8,33



PSGBWD1800E0000*



Lave-Linge EW7F1483BI

- > Un tiers de plis en moins
Le système SteamCare vous permet d'ajouter de la vapeur sur des vêtements secs grâce aux programmes FreshScent et Cashmere, ou sur vêtements humides avec l'option Vapeur Plus.
- > Boîte à produits flexible DuoDose poudre / liquide
- > Certifications Woolmark® Blue / Ariel-Lenor
- > TimeManager®
- > PROGRAMMES: Eco 40-60, coton, synthétiques, délicats, anti-allergie, FreshScent (vapeur), duvet, rapide 14 min., sport, Outdoor, denim, laine / soie
- > Options : Température, Taches, Rinçage plus, Douceur Plus, Vapeur Plus, Départ différé
- > Tambour SoftDrum alvéolé: 52 L
- > Moteur Eco Inverter
- > Capacité de lavage: 8 kg
- > Sécurité enfants



Modèle	EW7F1483BI	Marque	Electrolux
Type de l'appareil	Frontale	Gamme	PerfectCare 700
Capacité maxi du tambour (kg)	8	Vitesse d'essorage maxi commerciale (tr/min)	1400
Nouvelle classe énergétique	D	Efficacité d'essorage	B

Prix maximum recommandé TTC € 1 379,99 | Eco Participation HT € 6,66


Les prix indiqués ont un caractère uniquement indicatif, il appartient à chaque distributeur de fixer ses prix comme il le souhaite

Les prix indiqués ont un caractère uniquement indicatif, il appartient à chaque distributeur de fixer ses prix comme il le souhaite

Electrolux Lave-Linge
EW7F1481BIElectrolux Lave-Linge
EW7F1483BI

Modèle	EW7F1481BI	EW7F1483BI
Marque	Electrolux	Electrolux
Type de l'appareil	Frontale	Frontale
Gamme	PerfectCare 700	PerfectCare 700
Capacité maxi du tambour (kg)	8	8
Vitesse d'essorage maxi commerciale (tr/min)	1400	1400
Nouvelle classe énergétique	D	D
Efficacité d'essorage	B	B
Niveau sonore, essorage	A	A
Niveau sonore (dB)	69	68
Indice d'efficacité de lavage	1.031	1.031
Consommation en électricité en kWh/100 cycles	73	73
Consommation en eau en litres/cycle	47	47
Durée du cycle Eco 40-60 pleine charge (h:mn)	3:30	3:30
Durée du cycle Eco 40-60 quart de charge (h:mn)	2:40	2:40
Durée du cycle Eco 40-60 demi charge (h:mn)	2:40	2:40
Conso. énergétique mode "arrêt" (W)	0.3	0.3
Conso. énergétique mode "Lissé sur marche" (W)	0.3	0.3
Volume du tambour (L)	52	52
Type d'installation	Tout Intégrable	Tout Intégrable
Affichage	LED	Ecran LCD / Moyenne interface
Couleur du bandeau	Blanc	Blanc
Porte	Hublot blanc	Hublot XXXL Silver foncé Premium
Programmes	Eco 40-60, coton, synthétiques, délicats, anti-allergie, FreshScent (vapeur), duvet, rapide 14 min., sport, Outdoor, denim, laine / soie	Eco 40-60, coton, synthétiques, délicats, anti-allergie, FreshScent (vapeur), duvet, rapide 14 min., sport, Outdoor, denim, laine / soie
Options	Température, Douceur Plus, Vapeur Plus, Départ différé	Température, Taches, Rinçage plus, Douceur Plus, Vapeur Plus, Départ différé
Equipement	Sécurité enfants, Filtre en façade, oui	Sécurité enfants, Filtre en façade, oui
Sondes	Aqua control sensor, Débitmètre, Prosense	Aqua control sensor, Débitmètre, Prosense
Eclairage intérieur	Non	Non
Isolation Phonique	Non	BI Standard Insulation
Certification	Woolmark® Blue / Ariel-Lenor	Woolmark® Blue / Ariel-Lenor
Anti-balourd électronique	oui	oui
Sécurité anti-débordement	oui	oui
Pieds	4 pieds réglables	4 pieds réglables
Puissance Totale (W)	2200	2200
Tension (V)	230	230
Fréquence (Hz)	50	50
Longueur de câble (m)	145	145
Tuyau d'eau / vidange (cm)	130 / 145	150 / 145
Dimensions hors tout HxLxP mini/maxi (mm)	819x596x540 / 553	819x596x540 / 553
Dimensions emballées HxLxP (mm)	900x640x640	900x640x640
Poids brut/net (kg)	71 / 68.5	73 / 71.5
Code EAN	7332543764839	7332543635832
Indice de réparabilité	8	8.1
Classe énergétique		

Electrolux Lavante-Séchante
EW7W3816BI

Modèle	EW7W3816BI
Marque	Electrolux
Type de l'appareil	Lavante-séchante
Gamme	PerfectCare 700
Capacité maxi du tambour (kg)	8
Capacité maxi de séchage (kg)	4
Nouvelle classe énergétique lavage & séchage	E
Nouvelle classe énergétique	D
Technologie de séchage	Water condense
Indice d'efficacité de lavage	1.031
Consommation en électricité en kWh/100 cycles lavage & séchage	266
Consommation en électricité en kWh/100 cycles	73
Consommation en eau en litres/cycle lavage & séchage	60
Consommation en eau en litres/cycle	47
Durée du cycle Eco 40-60 pleine charge (h:mn) lavage & séchage	6:15
Durée du cycle Eco 40-60 pleine charge (h:mn)	3:30
Durée du cycle Eco 40-60 demi charge (h:mn) lavage & séchage	4:35
Durée du cycle Eco 40-60 demi charge (h:mn)	2:40
Efficacité d'essorage	B
Vitesse d'essorage maxi commerciale (tr/min)	1600
Niveau sonore, essorage	A
Niveau sonore (dB)	70
Conso. énergétique mode "arrêt" (W)	0.3
Conso. énergétique mode "Lissé sur marche" (W)	0.3
Volume du tambour (L)	52
Type d'installation	Tout Intégrable
Affichage	Ecran LCD / Moyenne interface
Couleur du bandeau	Blanc
Porte	Hublot XXXL Silver foncé Premium
Programmes	Eco 40-60, coton, synthétiques, délicats, laine, FreshScent (vapeur), lavage tambour, anti-allergie, SportWear, Outdoor, denim, Propre&Sec 1h / 1kg
Options	Température, Mode lavage, Taches, Départ différé
Equipement	Sécurité enfants, Filtre en façade, Rinçage Plus, oui, Douceur plus, Filtre peluches
Sondes	Aqua control sensor, Débitmètre, Prosense
Certification	Woolmark® Blue / Ariel-Lenor
Anti-balourd électronique	oui
Sécurité anti-débordement	oui
Pieds	4 pieds réglables
Puissance Totale (W)	2200
Tension (V)	230
Fréquence (Hz)	50
Longueur de câble (m)	1700
Dimensions hors tout HxLxP mini/maxi (mm)	819x596x540 / 553
Dimensions emballées HxLxP (mm)	900x640x640
Poids brut/net (kg)	74 / 72.5
Code EAN	7332543635870
Classe énergétique	

Gamme sèche-linge PerfectCare

La gamme PerfectCare associe habilement style et fonctionnalités intelligentes pour garantir un séchage tout en douceur, d'une efficacité absolue.



Bénéfices



Système CycloneCare - Un séchage parfait, homogène et en douceur

Le système CycloneCare garantit un séchage homogène, tout en douceur. Vos vêtements, même les plus délicats, conservent plus longtemps leur forme et leur aspect comme s'ils avaient été séchés à l'air libre.



Système DelicateCare™ - Pas de rétrécissement, pas de déformation

Le système DelicateCare™ ajuste la température et le mouvement du tambour en fonction du tissu pour un soin idéal. Les lainages ne rétrécissent pas et les vêtements en soie conservent leur forme.



Système GentleCare - Parfaitement séché à basse température.

Notre système GentleCare sèche vos vêtements à une température presque deux fois plus basse que les sèche-linge traditionnels, pour qu'ils ne soient jamais exposés à une chaleur excessive. Ils dureront donc plus longtemps.



Système SensiCare - Des vêtements neufs plus longtemps

Le système SensiCare ajuste la durée du séchage au taux d'humidité de votre de linge, afin d'éviter le surséchage. Ainsi, vous économisez du temps et de l'énergie, tout en préservant deux fois plus longtemps l'aspect du neuf.



Technologie pompe à chaleur

La technologie de pompe à chaleur vous garantit une économie d'énergie comparée à un sèche-linge traditionnel. Les températures de séchage sont plus basses, vos vêtements conservent leur aspect plus longtemps.



Moteur Inverter

Le moteur Inverter est le cœur innovant de nos appareils. Il fonctionne silencieusement, a une durée de vie plus longue et offre notamment de meilleurs résultats de séchage en moins de temps.



Filtre EcoFlow double feuillet

Il garantit une consommation d'énergie basse et des performances de séchage constantes au fil du temps.



4 positions possibles d'ouverture du hublot

Associée à la réversibilité de la porte, l'installation de nos sèche-linge sera facilitée.



Notre certification Woolmark

La société Woolmark a approuvé les cycles de séchage du linge délicat même les lainages portant une étiquette "interdit en sèche-linge".

Sèche-linge : Nouveau Gaz pour la planète !

Lors du protocole de Kyoto, les pays de l'union européenne se sont engagés à réduire leurs émissions de gaz à effet de serre.

Le PRP (Potentiel de Réchauffement Planétaire) est un indicateur permettant de comprendre l'impact du fluide (ou gaz) utilisé, sur la planète. Plus le PRP est élevé, plus le fluide utilisé contribue à l'augmentation de l'effet de serre.

Le fluide frigorigère, utilisé notamment dans les circuits fermés d'appareils de production des pompes à chaleur, a un impact sur l'effet de serre, proportionnel à son PRP.

Chez Electrolux, nous privilégions le gaz naturel qui rejette beaucoup moins de CO₂ qu'un gaz R134 (fluide frigorigère). Une assurance pour réduire les effets de serre sur le long terme.



Potentiel de réchauffement

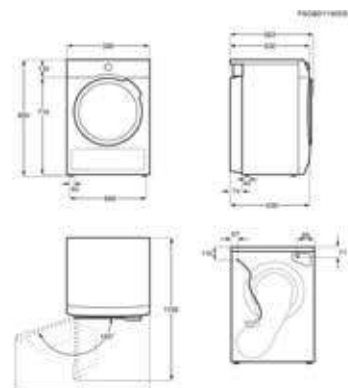
1kg gaz R134 = 1430kg de CO₂ rejeté

1kg gaz naturel = 3kg de CO₂ rejeté

Le + :

Le changement de gaz permettra d'avoir une diminution des CO₂ lors de la destruction du sèche-linge (fin de vie de produit).





Sèche-Linge EW9H2922PC

› Technologie 3DSense pour un soin exceptionnel
Désormais, vous pouvez sécher uniformément tous vos vêtements, même vos doudounes en toute confiance. Cette nouvelle technologie scanne en profondeur pour obtenir un séchage homogène et tout en douceur.

- › Woolmark® Blue
- › Moteur Inverter
- › Départ différé 20h / Temps restant
- › Programmes spéciaux: draps XL, coton Eco, coton, délicats, denim, doudounes, Hygiène plus, mixtes XL, outdoor, soie, synthétiques, laine
- › Options: Extra silence, Rotation alternée, Rafrâchir, minuterie, anti-froissage
- › Volume tambour : 118 L
- › Capacité de séchage : 9 kg
- › Rotation alternée
- › Tambour inox 3 redans

Modèle	EW9H2922PC	Marque	Electrolux
Type de l'appareil	Sèche-linge à condensation	Gamme	PerfectCare 900
Capacité maxi de séchage (kg)	9	Technologie de séchage	Pompe à chaleur
Classe énergétique légale*	A+++	Consommation d'énergie en kWh/an*	195

Classe énergétique

Prix maximum recommandé TTC € 1 264,99 | Eco Participation HT € 8,33

Sèche-Linge EW9H3803D

› Technologie 3DSense pour un soin exceptionnel
Désormais, vous pouvez sécher uniformément tous vos vêtements, même vos doudounes en toute confiance. Cette nouvelle technologie scanne en profondeur pour obtenir un séchage homogène et tout en douceur.

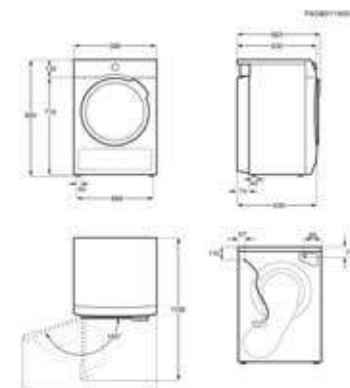
- › Technologie 3DSense
- › Woolmark® Blue
- › Moteur Inverter
- › Départ différé 20h / Temps restant
- › Programmes spéciaux: draps XL, coton Eco, coton, délicats, denim, doudounes, mixtes XL, outdoor, soie, sports, synthétiques, laine
- › Options: Extra silence, Rotation alternée, Rafrâchir, minuterie, anti-froissage
- › Volume tambour : 118 L
- › Capacité de séchage : 8 kg
- › Rotation alternée

Modèle	EW9H3803D	Marque	Electrolux
Type de l'appareil	Sèche-linge à condensation	Gamme	PerfectCare 900
Capacité maxi de séchage (kg)	8	Technologie de séchage	Pompe à chaleur
Classe énergétique légale*	A+++	Consommation d'énergie en kWh/an*	177

Classe énergétique

Prix maximum recommandé TTC € 1 241,99 | Eco Participation HT € 8,33

Les prix indiqués ont un caractère uniquement indicatif, il appartient à chaque distributeur de fixer ses prix comme il le souhaite



Sèche-Linge EW8H2924RA

› Pas de rétrécissement, ni de déformation
Grâce au système DelicateCare™ vos vêtements sont traités de façon optimale, même ceux que vous n'auriez jamais osé mettre au sèche-linge. La laine sera comme séchée à plat et la soie sera bercée pour diminuer les plis.

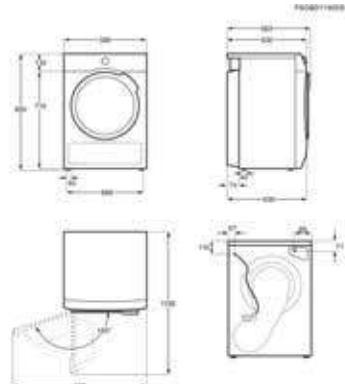
- › Woolmark® Blue
- › Moteur Inverter
- › Départ différé 20h / Temps restant
- › Programmes spéciaux: draps XL, coton Eco, coton, délicats, denim, duvet, mixtes XL, outdoor, soie, sports, synthétiques, laine
- › Options: Extra silence, Rotation alternée, Rafrâchir, minuterie, anti-froissage
- › Volume tambour : 118 L
- › Capacité de séchage : 9 kg
- › 2 sondes OptiSense
- › Rotation alternée

Modèle	EW8H2924RA	Marque	Electrolux
Type de l'appareil	Sèche-linge à condensation	Gamme	PerfectCare 800
Capacité maxi de séchage (kg)	9	Technologie de séchage	Pompe à chaleur
Classe énergétique légale*	A++	Consommation d'énergie en kWh/an*	259

Classe énergétique

Prix maximum recommandé TTC € 1 149,99 | Eco Participation HT € 8,33

Les prix indiqués ont un caractère uniquement indicatif, il appartient à chaque distributeur de fixer ses prix comme il le souhaite



Sèche-Linge EW7H5829SB

> Système GentleCare

Il permet de sécher vos vêtements à une température presque deux fois plus basse que les sèche-linge traditionnels. Vos textiles ne seront donc plus jamais exposés à une chaleur excessive.

- > Moteur Inverter
- > Départ différé 20h / Temps restant
- > Programmes Synthétiques: Prêt à ranger, Extra sec
- > Programmes Coton : Prêt à ranger, Très sec, Prêt à repasser
- > Programmes spéciaux: draps XL, coton Eco, délicats, Hygiène plus, mixtes XL, outdoor, soie, laine
- > Options: anti-froissage, Extra silence, minuterie
- > Volume tambour : 118 L
- > Capacité de séchage : 8 kg
- > 2 sondes OptiSense

Modèle	EW7H5829SB	Marque	Electrolux
Type de l'appareil	Sèche-linge à condensation	Gamme	PerfectCare 700
Capacité maxi de séchage (kg)	8	Technologie de séchage	Pompe à chaleur
Classe énergétique légale*	A+++	Consommation d'énergie en kWh/an*	177
Classe énergétique			

Prix maximum recommandé TTC € 1 069,49 | Eco Participation HT € 8,33

Sèche-Linge EW7H5803PC

> Système GentleCare

Il permet de sécher vos vêtements à une température presque deux fois plus basse que les sèche-linge traditionnels. Vos textiles ne seront donc plus jamais exposés à une chaleur excessive.

- > Départ différé 20h / Temps restant
- > Programmes Synthétiques: Prêt à ranger, Extra sec
- > Programmes Coton : Prêt à ranger, Très sec, Prêt à repasser
- > Programmes spéciaux: draps, coton Eco, délicats, denim, facile à repasser, mixtes, soie, laine
- > Options: anti-froissage, Rotation alternée, minuterie
- > Volume tambour : 118 L
- > Capacité de séchage : 8 kg
- > 2 sondes OptiSense
- > Rotation alternée

Modèle	EW7H5803PC	Marque	Electrolux
Type de l'appareil	Sèche-linge à condensation	Gamme	PerfectCare 700
Capacité maxi de séchage (kg)	8	Technologie de séchage	Pompe à chaleur
Classe énergétique légale*	A++	Consommation d'énergie en kWh/an*	235
Classe énergétique			

Prix maximum recommandé TTC € 954,49 | Eco Participation HT € 8,33



Electrolux Sèche-Linge EW9H2922PC

Modèle	EW9H2922PC
Marque	Electrolux
Type de l'appareil	Sèche-linge à condensation
Gamme	PerfectCare 900
Capacité maxi de séchage (kg)	9
Technologie de séchage	Pompe à chaleur
Classe énergétique légale*	A+++
Consommation d'énergie en kWh/an*	195
Sèche-linge domestique à tambour	automatique
Conso. d'énergie en cycle coton pleine charge (kWh)*	1.69
Conso. d'énergie en cycle coton demi-charge (kWh)*	0.85
Consommation d'énergie en mode arrêt (W)*	0.05
Consommation d'énergie en laissé sur marche (W)*	0.05
Durée du mode laissé sur marche (min)*	10
Durée de séchage du cycle coton pleine charge (mm)	208
Durée de séchage du cycle coton demi-charge (mm)	116
Efficacité de condensation*	A
Niveau sonore dB(A)**	62
Taux de condensation moyen en cycle coton pleine charge (%)	90
Taux de condensation moyen en cycle coton demi-charge (%)	91
Volume du tambour (L)	118
Tambour	inox
Moteur	Inverter
Design	Ecran LCD / Grande interface
Programmeur	Large LCD tactile
Couleur du bandeau	Blanc
Porte	Hublot XXXL Silver foncé Premium
Eclairage intérieur	Oui
Rotation alternée du tambour	oui
Porte réversible(s)	oui
Capacité du bac de récupération (L)	5.28
Accessoires inclus	Kit d'évacuation directe, Panier de séchage
Programmes spéciaux	draps XL, coton Eco, coton, délicats, denim, doudounes, Hygiène plus, mixtes XL, outdoor, soie, synthétiques, laine
Connectivité	Wi-Fi
Options	Extra silence, Rotation alternée, Rafraîchir, minuterie, anti-froissage
Déroulement de programme	séchage, refroidissement, à repasser, prêt à ranger, très sec, anti-froissage / fin
Autres voyants	nettoyage filtre, bac plein, nettoyage condenseur
Certification	Woolmark® Blue
Pieds	4 pieds réglables
Puissance Totale (W)	700
Tension (V)	230
Fréquence (Hz)	50
Longueur de câble (m)	1.45
Dimensions hors tout HxLxP mini/maxi (mm)	850x596x638 / 662
Dimensions emballées HxLxP (mm)	890x640x680
Poids brut/net (kg)	53.5 / 50.96
Code EAN	7332543811977
Classe énergétique	



Electrolux Sèche-Linge EW9H3803D Electrolux Sèche-Linge EW8H2924RA Electrolux Sèche-Linge EW7H5829SB Electrolux Sèche-Linge EW7H5803PC

Modèle	EW9H3803D	EW8H2924RA	EW7H5829SB	EW7H5803PC
Marque	Electrolux	Electrolux	Electrolux	Electrolux
Type de l'appareil	Sèche-linge à condensation	Sèche-linge à condensation	Sèche-linge à condensation	Sèche-linge à condensation
Gamme	PerfectCare 900	PerfectCare 800	PerfectCare 700	PerfectCare 700
Capacité maxi de séchage (kg)	8	9	8	8
Technologie de séchage	Pompe à chaleur	Pompe à chaleur	Pompe à chaleur	Pompe à chaleur
Classe énergétique légale*	A+++	A++	A+++	A++
Consommation d'énergie en kWh/an*	177	259	177	235
Sèche-linge domestique à tambour	automatique	automatique	automatique	automatique
Conso. d'énergie en cycle coton pleine charge (kWh)*	1.47	2.21	1.49	1.93
Conso. d'énergie en cycle coton demi-charge (kWh)*	0.83	1.16	0.81	1.08
Consommation d'énergie en mode arrêt (W)*	0.05	0.13	0.05	0.5
Consommation d'énergie en laissé sur marche (W)*	0.05	0.13	0.05	0.5
Durée du mode laissé sur marche (min)*	10	10	10	10
Durée de séchage du cycle coton pleine charge (mm)	152	185	175	178
Durée de séchage du cycle coton demi-charge (mm)	97	103	105	104
Efficacité de condensation*	A	B	B	B
Niveau sonore dB(A)**	63	65	67	66
Taux de condensation moyen en cycle coton pleine charge (%)	91	81	86	81
Taux de condensation moyen en cycle coton demi-charge (%)	91	81	86	81
Volume du tambour (L)	118	118	118	118
Tambour	inox	inox	zinc	zinc
Moteur	Inverter	Inverter	Inverter	
Design	Ecran LCD / Grande interface sensitive	Ecran LCD / Grande interface	Affichage LED	Affichage LED
Programmateur	Large LCD tactile	Large LCD tactile	Large LCD tactile	Large LCD tactile
Couleur du bandeau	Noir	Blanc	Blanc	Blanc
Porte	Hublot XXXL noir teinté	Hublot XXXL Silver foncé Premium	Hublot XXXL opaque blanc	Hublot XXXL opaque blanc
Eclairage intérieur	Oui	Oui	Oui	Non
Rotation alternée du tambour	oui	oui	oui	oui
Porte réversible(s)	oui	oui	oui	oui
Capacité du bac de récupération (L)	5.28	5.28	5.28	5.28
Accessoires inclus	Kit d'évacuation directe, Panier de séchage	Kit d'évacuation directe, Panier de séchage	-	-
Programmes spéciaux	draps XL, coton Eco, coton, délicats, denim, doudounes, mixtes XL, outdoor, soie, sports, synthétiques, laine	draps XL, coton Eco, coton, délicats, denim, duvet, mixtes XL, outdoor, soie, sports, synthétiques, laine	draps XL, coton Eco, délicats, Hygiène plus, mixtes XL, outdoor, soie, laine	draps, coton Eco, délicats, denim, facile à repasser, mixtes, soie, laine
Options	Extra silence, Rotation alternée, Rafraichir, minuterie, anti-froissage	Extra silence, Rotation alternée, Rafraichir, minuterie, anti-froissage	anti-froissage, Extra silence, minuterie	anti-froissage, Rotation alternée, minuterie
Déroulement de programme	séchage, refroidissement, à repasser, prêt à ranger, très sec, anti-froissage / fin	séchage, refroidissement, à repasser, prêt à ranger, très sec, anti-froissage / fin	séchage, refroidissement, anti-froissage / fin	séchage, refroidissement, anti-froissage / fin
Autres voyants	nettoyage filtre, bac plein, nettoyage condenseur	nettoyage filtre, bac plein, nettoyage condenseur	nettoyage filtre, bac plein, nettoyage condenseur	nettoyage filtre, bac plein, nettoyage condenseur
Certification	Woolmark® Blue	Woolmark® Blue		
Pieds	4 pieds réglables	4 pieds réglables	4 pieds réglables	4 pieds réglables
Puissance Totale (W)	700	900	700	800
Tension (V)	230	230	230	230
Fréquence (Hz)	50	50	50	50
Longueur de câble (m)	1.45	1.45	1.45	1.45
Dimensions hors tout HxLxP mini/maxi (mm)	850x596x638 / 662	850x596x638 / 662	850x596x638 / 662	850x596x638 / 662
Dimensions emballées HxLxP (mm)	890x640x680	890x640x680	890x640x680	890x640x680
Poids brut/net (kg)	53.8 / 51.26	52.55 / 50.01	50.5 / 47.96	50.5 / 47.96
Code EAN	7332543693740	7332543561186	7332543809981	7332543781829
Type de gaz	R134a	R134a	R290	R290
Classe énergétique				



Nouveauté

Découvrez notre filtre microplastiques.

En toute confiance

Capture jusqu'à **90%** de fibres microplastiques de plus de 45 microns relâchés par des vêtements synthétiques*

*Capacité de filtration mesurée par des tests internes pour des tissus en polycoton et polyester mélangés en cycle Synthétiques à 40°C



Les microplastiques sont des morceaux de plastique, de moins de 5 mm, qui proviennent principalement de deux sources : **microplastiques primaires**, directement rejetés dans l'environnement sous forme de petites particules, et les **microplastiques secondaires**, issus de la décomposition d'objets en plastique, plus volumineux.

Lorsque les vêtements et tissus synthétiques sont lavés, ils peuvent libérer des fibres microplastiques dans les eaux usées, lors du cycle de lavage.

Le filtre microplastiques Electrolux capture ces fibres microplastiques libérées et empêche qu'elles ne soient rejetées dans les eaux usées.



Scannez-moi et découvrez le filtre en vidéo

Installation

Pour un fonctionnement efficace, nous recommandons de fixer le filtre à microplastiques à côté de l'appareil sans dépasser 110 cm de hauteur.

Il peut être installé de chaque côté de n'importe quel lave-linge du groupe Electrolux.



Utilisation

Le filtre microplastiques Electrolux est un accessoire facile à utiliser et est un véritable allié pour un futur plus écoresponsable.

Lorsque la cartouche du filtre est pleine, le témoin sur le couvercle passe au « rouge » pour vous avertir que la cartouche doit être nettoyée.

Remarque : lorsque le filtre est plein, il n'interrompt pas le cycle de lavage, mais l'eau ne passera plus dans le filtre. Ce dernier ne collectera plus de fibres microplastiques jusqu'à ce que vous le nettoyez !



Entretien

Pour nettoyer le filtre, utilisez la brosse de nettoyage et jetez les fibres microplastiques dans le bac des déchets ordinaires ordures ménagères.

La cartouche filtrante peut être utilisée pendant 6 mois avant d'être remplacée et recyclée.

La performance de lavage ne se voit pas affectée même si vous oubliez de nettoyer le filtre microplastiques.



*Au bout de 6 à 8 cycles de lavage

Environnement

Au moins 50% du plastique du produit est fabriqué à partir de sources recyclées.





Accessoires lavage

Installation appareil

Kit de superposition



E4YHMKP3

60 cm large x 54 - 60 cm profondeur

PPI** : 76,99 € TTC

Kit de superposition Sans tiroir



STA8GW3

60 cm large x 54 - 60 cm profondeur

PPI** : 65,99 € TTC



Socle avec tiroir pour lave-linge

E6WHPED4

PPI** : 274,99 € TTC



Pieds anti-vibrations (lot de 4)
pour lave-linge et sèche-linge

E4WHPA02

PPI** : 9,99 € TTC



Filtre microplastiques

E9WHMIC1

PPI** : 79,90 € TTC



Filtre Microplastiques
Cartouches x 2

E4WHCARI

PPI** : 24,90 € TTC

Lave-linge - Soins du linge



Filet de lavage pour linge délicat

E4WSWB41

Dimensions : 40 x 60 cm
(+1 gratuit : 30 x 40 cm)

PPI** : 9,99 € TTC



Steam fragrance

E6WMFR020

PPI** : 13,99 € TTC



Dispositif anti-calcaire

M6WMA102

PPI** : 32,99 € TTC



Dispositif anti-calcaire Premium

MCAPOWER

PPI** : 38,99 € TTC

Sèche-linge - Soins du linge



Balles pour sèche-linge

EDBALL

PPI** : 10,99 € TTC

*PCB : Multiple de quantité à respecter lors de la commande.

** Les prix indiqués ont un caractère uniquement indicatif, il appartient à chaque distributeur de fixer ses prix comme il le souhaite.

Accessoires lavage

Tuyaux d'alimentation



Tuyau d'alimentation classique
IMQ droit/coudé 1,5 m
E2WII150A
PPI** : 4,99 € TTC



Tuyau d'alimentation
classique IMQ droit/coudé 2,5 m
E2WII250A
PPI** : 7,99 € TTC



Tuyau d'alimentation
haute qualité eau froide
droit/coudé 1,5 m
E2WIC150A
PPI** : 8,99 € TTC



Tuyau d'alimentation
avec sécurité droit/coudé 1,5 m
E2WIS150A
PPI** : 26,90 € TTC



Tuyau d'alimentation
haute qualité eau froide
droit/coudé 2,5 m
E2WIC250A
PPI** : 9,99 € TTC



Tuyau d'alimentation
haute qualité eau chaude
droit/coudé 2,5 m
E2WIH250A
PPI** : 12,99 € TTC



Tuyau d'alimentation
classique IMQ droit/coudé 3.5m
E2WII350A
PPI** : 9,99 € TTC



Tuyau d'eau avec sécurité
droit/coudé 2,5 m
E2WIS250A
PPI** : 30,99 € TTC

Tuyaux vidange



Tuyau de vidange Extensible
droit/droit 0,5 m > 2 m
E2WDE200B
PPI** : 8,99 € TTC



Tuyau de vidange Extensible
droit/droit 1,2 m > 4 m
E2WDE400B
PPI** : 10,99 € TTC



Tuyau de vidange classique
droit/droit 2,5 m
E2WDA250B
PPI** : 7,99 € TTC

Kit de vidange SL Condensation



Kit d'évacuation pour
sèche-linge
E2YH01
PPI** : 19,99 € TTC

Accessoires lavage

Détartrant poudre



Super Clean pour lave-linge
M3GCP201
PPI** : 8,99 € TTC



Détartrant pour lave-linge
et lave-vaisselle
M3GCP300
PPI** : 8,99 € TTC



Détartrant, dégraissant,
nettoyant hygiénique
(pack de 12 pièces)
M3GCP401
PPI** : 16,99 € TTC



Détartrant, dégraissant,
nettoyant hygiénique
(pack de 6 pièces)
M3GCP400
PPI** : 10,99 € TTC

Sel Régénérant



Sel régénérant pour lave-linge
et lave-vaisselle
M3GCS200
PPI** : 2,99 € TTC

ELECTROLUX France SAS

Direction commerciale
10 avenue du Stade de France
93200 Saint-Denis
Tél. : 01 49 22 70 70

SERVICE CONSOMMATEURS

43 avenue Félix Louat
60300 Senlis
Tél. : 08 09 100 100 (service gratuit + prix appel)
ehp.consommateur@electrolux.fr
Du lundi au vendredi de 8h à 17h45



Ce document est destiné aux professionnels et ne doit être remis aux particuliers que sur leur demande expresse. Dans le souci d'une amélioration permanente de nos produits, nous nous réservons le droit d'apporter à leurs caractéristiques toutes les modifications liées à l'évolution technique (Décret du 24.03.78).

