

# Collection 2019 - 2020

Catalogue général pose-libre & encastrable



 **INDESIT**

Life proof.\*



34 Lave-vaisselle

76 Cuisinières

50 Froid

86 Fours  
Micro-ondes  
Tables de cuisson  
Hottes



# La vie est un voyage.

Parfois inattendue, faite de hauts et de bas, toujours compliquée. Cependant, nous avons l'expertise, la volonté et les produits pour la rendre plus facile, plus confortable et plus simple.

Car depuis notre création, nos produits ont été conçus pour être le premier choix, fiable, pratique et esthétique.

Ils ont été et seront toujours au plus près de vos besoins.

Indesit, la marque qui vous accompagne à chaque moment de votre vie.

## Life proof\*

[www.indesit.fr](http://www.indesit.fr)

# Nos produits.

## Fiabilité.

Les appareils électroménagers Indesit sont un excellent choix : conçus pour être durables et pour garantir le résultat souhaité à chaque fois, ils sont dignes de confiance. Les produits Indesit constituent un choix sûr et permettent d'apprécier pleinement les joies de la vie à la maison.

## Simplicité.

Répondre aux besoins de chaque famille, chaque jour, de la plus simple des manières : telle est la mission des appareils électroménagers Indesit. Et nous y parvenons grâce à nos interfaces intuitives, à nos bandeaux de commande extrêmement simples et à des fonctionnalités parfaitement adaptées. Un maximum de simplicité, les appareils Indesit garantissent une facilité d'utilisation pour tous et sans effort.

## Design ergonomique.

Le design des appareils électroménagers Indesit équipent la maison en s'intégrant à la perfection dans des styles différents et deviennent indispensables dans la vie de tous les jours. Fonctionnels, intuitifs, ergonomiques et simples d'utilisation, ils sont au coeur de la famille et répondent parfaitement à ses besoins quotidiens. Indesit apporte, tout simplement, une nouvelle touche de modernité à votre quotidien.



# Une pression suffit pour des lavages quotidiens en seulement 45 minutes.

Lave-Linge Innex.



# Push&Wash\* : les taches disparaissent d'une simple pression.



**Push&Wash** est si simple et intuitif qu'il permet à **chaque membre d'une famille de pouvoir activer sereinement un cycle de lavage** tout en garantissant des résultats de lavage attendus et en toute sécurité. Une simple pression du **bouton bleu Push&Wash** va automatiquement allumer le lave-linge, sélectionner le programme et démarrer un cycle de lavage **Mix à 30°**. Le tout en seulement **45 minutes**.

**Le moteur à induction offre une économie d'énergie importante tout en améliorant les résultats de lavage.** Chaque mouvement est conçu pour enlever les taches de façon plus efficace, tout en prenant soin de vos vêtements. Grâce au moteur à induction, les vibrations sont réduites à toutes les étapes du lavage, même durant l'essorage et offre ainsi **plus de silence**.



## Fonctionnalité et accessibilité.

Pour faciliter le chargement et le déchargement du linge, Indesit propose parmi **l'un des hublots les plus larges du marché** avec une ouverture de 48,5 cm de diamètre.



**Le cycle d'autonettoyage** a été expressément conçu pour nettoyer les parties internes du lave-linge sans utilisation de produits détergents. Il **élimine les résidus de lessive, la saleté et les bactéries** qui peuvent causer la formation de mauvaises odeurs. De plus, l'entretien régulier de la machine à laver permet une meilleure fiabilité et durée de vie.



\* Une simple pression pour laver.

\*\* Seulement.

# Votre linge propre en moins d'une heure.

## Lave-linge MyTime.

Grâce à un ensemble complet de programmes rapides, même avec des charges maximales, vous pouvez laver tous les textiles les plus courants et **éliminer les taches les plus fréquentes en moins de 59 minutes**.

Tous les cycles quotidiens garantissent le résultat souhaité plus rapidement. **Atteintes plus vite et maintenues plus longtemps, les températures de lavage aident la lessive à conserver son pouvoir actif afin d'améliorer l'efficacité du lavage.** Vous bénéficiez ainsi d'un niveau d'excellence inédit en termes de performances et de durée. L'intensification de l'action mécanique du tambour, qui se prolonge pendant la plus grande partie du lavage, joue également un rôle décisif dans ce cadre.

• Mix 30'

• Quotidien 45'

• Mix Couleur 59'

• Coton 59'

• Synthétiques 59'



Le lave-linge MyTime est classé A+++ et offre des économies de 20% par rapport à la classe A.



# Dites au revoir aux taches en appuyant sur une seule touche.

Lave-linge intégré.



Nourriture, graisse ou café ? Les vêtements, les draps et les tissus sont exposés aux taches, surtout avec les enfants. Heureusement, Indesit a lancé un nouveau lave-linge, conçu pour simplifier vos lessives.

**Il élimine les taches les plus courantes à l'aide d'un programme à 30°C.** Ce cycle assure des performances maximales, sans aucun prétraitement.

## Son secret :

Une simple pression du **bouton bleu Push&GO** va automatiquement allumer le lave-linge, sélectionner le programme et démarrer **un cycle de lavage à 30°C, le tout en seulement 45 minutes.**







MODÈLE	XWE 101484X WSSS EU	BWE 81483X W FR.1
Typologie	Lave-linge Frontal Innex	Lave-linge Frontal Innex
<b>CARACTÉRISTIQUES</b>		
Capacité (kg)	10	8
Vitesse d'essorage maximum (trs/mn)	1400	1400
Interface	Grand Display	Grand Display
Volume tambour (L)	71	62
Capacité variable automatique	Oui	Oui
Moteur	Induction	Induction
Classe énergétique	A+++ - 10%	A+++
Classe d'efficacité d'essorage	B	B
Consommation d'énergie par année (kWh)	205	193
Consommation d'énergie d'un programme coton standard à 60°C à pleine charge / demi charge (kWh)	1,081 / 0,794	1,04 / 0,72
Consommation d'énergie d'un programme coton standard à 40°C et à demi charge (kWh)	0,71	0,64
Consommation d'énergie en mode "on" / "off" (W)	8 / 0,5	8 / 0,5
Consommation d'eau par an (L)	12810	11594
Durée du "programme coton standard à 60°C" à pleine charge / demi charge (mn)	220 / 165	225 / 165
Durée du "programme coton standard à 40°C" à demi charge (mn)	160	155
Durée du mode "on" en minutes après fin du cycle	30	30
Émissions acoustiques en dB(A) en lavage / en essorage	56 / 78	52 / 79
Taux d'humidité résiduel (%)	53	53
<b>PROGRAMMES ET OPTIONS</b>		
Nombre de programmes	16	16
Programmes	<b>Standard</b> : Coton 40°/60°/90°, Synthétiques 40°/60°, Couleurs <b>Éco &amp; Rapide</b> : Coton standard 20°, Éco Synthétique 20°, Rapide -/30°/60° <b>Spéciaux</b> : Sport, Foncé, Anti-odeur coton, Anti-odeur synthétiques, Délicat, Laine, Duvet <b>Fonctions</b> : Rinçage / Blanchissement, Essorage	<b>Standard</b> : Coton 40°, Synthétiques 40°, Mix, Éco coton 40° 60°, Coton blanc <b>Quotidien 30°</b> : Coton, Synthétiques, Couleurs, Délicats, Rapide 30mn <b>Spéciaux</b> : Sport, Duvet, Laine, Anti-odeur, Rinçage + Essorage, Essorage + Vidange
Touches / Options	Anti-taches, Start/Pause, Départ différé 24h, Avance Rapide, On/Off, <b>Push &amp; Wash</b> , Réglage de l'essorage, Réglage de la température, Temps restant	On/Off, Marche/Pause, Départ Différé 24h, <b>Push &amp; Wash</b> , Réglage température, Niveau d'essorage, Anti taches, Verrouillage, Sport
Pompe de vidange	Autonettoyante	Autonettoyante
<b>SÉCURITÉS</b>		
Sécurité antimousse	Oui	Oui
Sécurité antibalourd	Oui	Oui
Sécurité antidébordement	Oui	-
Système de blocage de porte	Standard	Standard
<b>DIMENSIONS ET POIDS</b>		
Dimensions emballages HxLxP (cm)	89 x 64,5 x 65,5	87 x 64 x 64,5
Dimensions nettes HxLxP (cm)	85 x 59,5 x 60,5	84,5 x 59,5 x 61,5
Poids Net / Brut (kg)	74,7 / 76,5	71 / 72
<b>COLORIS ET CODES</b>		
Couleur	Blanc	Blanc
Modèle	XWE 101484X WSSS EU	BWE 81483X W FR.1
Code EAN	8007842855944	8050147535998
Code 12 NC	869990855940	859991535990
Prix de revente recommandé <sup>(1)</sup> (€)	589	529



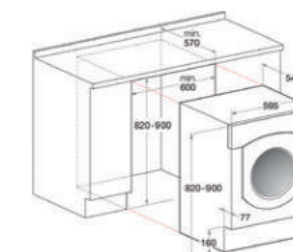
MODÈLE	BWE 71253X WSS FR.1	BWD 71452 W FR
Typologie	Lave-linge Frontal Innex	Lave-linge Frontal Innex
<b>CARACTÉRISTIQUES</b>		
Capacité (kg)	7	7
Vitesse d'essorage maximum (trs/mn)	1200	1400
Interface	Grand Display	Display
Volume tambour (L)	52	52
Capacité variable automatique	Oui	Oui
Moteur	Classique	Classique
Classe énergétique	A+++	A++
Classe d'efficacité d'essorage	B	B
Consommation d'énergie par année (kWh)	175	197
Consommation d'énergie d'un programme coton standard à 60°C à pleine charge / demi charge (kWh)	0,99 / 0,62	1,114 / 0,713
Consommation d'énergie d'un programme coton standard à 40°C et à demi charge (kWh)	0,59	0,678
Consommation d'énergie en mode "on" / "off" (W)	8 / 0,5	8 / 0,5
Consommation d'eau par an (L)	9280	10630
Durée du "programme coton standard à 60°C" à pleine charge / demi charge (mn)	275 / 195	185 / 155
Durée du "programme coton standard à 40°C" à demi charge (mn)	185	150
Durée du mode "on" en minutes après fin du cycle	30	30
Émissions acoustiques en dB(A) en lavage / en essorage	59 / 79	59 / 79
Taux d'humidité résiduel (%)	53	53
<b>PROGRAMMES ET OPTIONS</b>		
Nombre de programmes	16	14
Programmes	<b>Standard</b> : Coton 40°, Synthétiques 40°, Mix, Éco Coton 40° & 60°, Coton blanc <b>Quotidien 30°</b> : Coton, Synthétiques, Couleurs, Délicats, Rapide 30mn <b>Spéciaux</b> : Sport, Duvet, Laine, Anti-odeur, Rinçage + Essorage, Essorage + Vidange	<b>Standard</b> : Coton 40°, Synthétiques 40°, Mix, Éco Coton 40° & 60°, Coton blanc <b>Quotidien 30°</b> : Coton, Synthétiques, Couleurs, Délicats, Rapide 30mn <b>Spéciaux</b> : Sport, Duvet, Laine, Anti-odeur, Rinçage + Essorage, Essorage + Vidange
Touches / Options	On/Off, Marche/Pause, Départ Différé 24h, <b>Push &amp; Wash</b> , Réglage température, Niveau d'essorage, Anti Taches, Verrouillage, Sport	On/Off, Marche/Pause, Départ différé 24h, <b>Push &amp; Wash</b> , Taches, Super rinçage, Repassage facile, Réglage température, Niveau d'essorage, Verrouillage Hublot/Enfant, Autonettoyage
Pompe de vidange	Autonettoyante	Autonettoyante
<b>SÉCURITÉS</b>		
Sécurité antimousse	Oui	Oui
Sécurité antibalourd	Oui	Oui
Sécurité antidébordement	-	-
Système de blocage de porte	Standard	Standard
<b>DIMENSIONS ET POIDS</b>		
Dimensions emballages HxLxP (cm)	87 x 64 x 59	89 x 64,5 x 59
Dimensions nettes HxLxP (cm)	84,5 x 59,5 x 56	85 x 59,5 x 54
Poids Net / Brut (kg)	66 / 67	66,8 / 68,3
<b>COLORIS ET CODES</b>		
Couleur	Blanc	Blanc
Modèle	BWE 71253X WSS FR.1	BWD 71452 W FR
Code EAN	8050147534595	8050147004272
Code 12 NC	859991534590	869991004270
Prix de revente recommandé <sup>(1)</sup> (€)	509	469



MODÈLE	EWC 71252 W FR.M	EWC 61252 W FR.M
Typologie	Lave-linge Frontal My Time	Lave-linge Frontal My Time
<b>CARACTÉRISTIQUES</b>		
Capacité (kg)	7	6
Vitesse d'essorage maximum (trs/mn)	1200	1200
Interface	Led	Led
Volume tambour (L)	46	46
Capacité variable automatique	Oui	Oui
Moteur	Classique	Classique
Classe énergétique	A++	A++
Classe d'efficacité d'essorage	B	B
Consommation d'énergie par année (kWh)	197	173
Consommation d'énergie d'un programme coton standard à 60°C à pleine charge / demi charge (kWh)	1,078 / 0,705	1,01 / 0,562
Consommation d'énergie d'un programme coton standard à 40°C et à demi charge (kWh)	0,68	0,529
Consommation d'énergie en mode "on" / "off" (W)	8 / 0,5	8 / 0,5
Consommation d'eau par an en litres	10600	8400
Durée du "programme coton standard à 60°C" à pleine charge / demi charge (mn)	205 / 165	210 / 165
Durée du "programme coton standard à 40°C" à demi charge (mn)	160	155
Durée du mode "on" en minutes après fin du cycle	30	30
Émissions acoustiques en dB(A) en lavage / en essorage	60 / 75	62 / 83
Taux d'humidité résiduel (%)	53	53
<b>PROGRAMMES ET OPTIONS</b>		
Nombre de programmes	16	16
Programmes	<b>Quotidien express</b> : Mix couleurs 59mn, Coton 59mn, Coton 45mn, Synthétique 59mn, Mix 30mn, Rapide 20mn <b>Spéciaux</b> : Kit Gym, Baskets, Bébé, Rinçage, Essorage+vidange, Vidange <b>Occasionnels</b> : Duvet, Laine, Soie et rideaux, Coton Éco 40°/60°, Coton 90°	<b>Quotidien express</b> : Mix couleurs, Coton 59mn, Coton 45mn, Synthétique 59mn, Mix 30mn, Rapide 20mn <b>Spéciaux</b> : Kit Gym, Baskets, Bébé, Rinçage, Essorage+vidange, Vidange <b>Occasionnels</b> : Duvet, Laine, Soie et rideaux, Coton Éco 40°/60°, Coton 90°
Touches / Options	Start/Pause, Départ différé 12h, Energy Saver, Rinçage extra, Lavage intense, On/Off, Verrouillage, Réglage Température	Start/Pause, Départ différé 12h, Energy Saver, Rinçage extra, Lavage intense, On/Off, Verrouillage, Réglage Température
Pompe de vidange	Autonettoyante	Autonettoyante
<b>SÉCURITÉS</b>		
Sécurité antimousse	Oui	Oui
Sécurité antibalourd	Oui	Oui
Sécurité antidébordement	Oui	Oui
Système de blocage de porte	Standard	Standard
<b>DIMENSIONS ET POIDS</b>		
Dimensions emballages HxLxP (cm)	89 x 64,5 x 59	89 x 64,5 x 58
Dimensions nettes HxLxP (cm)	85 x 59,5 x 53,5	85 x 59,5 x 51,7
Poids Net / Brut (kg)	66,5 / 68	63,5 / 65
<b>COLORIS ET CODES</b>		
Couleur	Blanc	Blanc
Modèle	EWC 71252 W FR.M	EWC 61252 W FR.M
Code EAN	8007842952667	8007842952650
Code 12 NC	869990952660	869990952650
Prix de vente recommandé <sup>(1)</sup> (€)	389	359



MODÈLE	BI WMIL 71252 EU
Typologie	Lave-linge intégrable
<b>CARACTÉRISTIQUES</b>	
Capacité (kg)	7
Vitesse d'essorage maximum (trs/mn)	1200
Interface	DIGIT
Volume tambour (L)	52
Capacité variable automatique	Oui
Moteur	Universel
Classe énergétique	A++
Classe d'efficacité d'essorage	B
Consommation d'énergie par année (kWh)	198
Consommation d'énergie d'un programme coton standard à 60°C à pleine charge / demi charge (kWh)	1,09 / 0,725
Consommation d'énergie d'un programme coton standard à 40°C et à demi charge (kWh)	0,707
Consommation d'énergie en mode "on" / "off" (W)	8/0,5
Consommation d'eau par an (L)	10630
Durée du "programme coton standard à 60°C" à pleine charge / demi charge (mn)	215/175
Durée du "programme coton standard à 40°C" à demi charge (mn)	170
Durée du mode "on" en minutes après fin du cycle	30
Émissions acoustiques en dB(A) en lavage / en essorage	54/72
<b>PROGRAMMES ET OPTIONS</b>	
Nombre de programmes	16
Programmes	<b>Quotidien 30°C Eco</b> : Coton Quotidien, Synthétiques Quotidien, Couleurs, Délicat, Rapide 30'. <b>Standard</b> : Coton, Synthétiques, Mixte, Eco Coton, Coton Blanc <b>Spéciaux</b> : Sport, Duvet, Laine, Anti-Odeur, Rinçage + Essorage, Essorage + Vidange
Touches / Options	On / Off, Start / Pause, <b>Push &amp; Go</b> , Départ différé (3/6/9h), Super rinçage, Réglage température, Vitesse d'essorage, Verrouillage / Sécurité enfant, Repassage facile, Anti-taches, Auto-nettoyage
Pompe de vidange	Autonettoyante et accessibilité au filtre
<b>SÉCURITÉS</b>	
Sécurité anti mousse	Oui
Sécurité anti balourd	Oui
<b>DIMENSIONS ET POIDS</b>	
Dimensions emballages HxLxP (cm)	89 x 64,5 x 59,5
Dimensions nettes HxLxP (cm)	82 x 59,5 x 54,5
Dimensions d'encastrement HxLxP (cm)	82 x 60 x 57
Poids Net / Brut (kg)	64,4 / 66,5
<b>COLORIS ET CODES</b>	
Couleur	Blanc
Modèle	BIWMIL71252EU
Code EAN	8050147566114
Code 12 NC	869991566110
Prix de vente recommandé <sup>(1)</sup> (€)	549



# Turn&Wash\* : un seul tour suffit pour démarrer votre programme quotidien en moins de 45 minutes.

Lave-linge Top.

Dans la vie de tous les jours, il y a de nombreuses façons de salir ses vêtements et c'est notamment le cas pour les enfants. Mais avec Indesit, **il faut moins d'une heure pour que votre linge quotidien soit propre**. Le nouveau lave-linge Top Indesit est la solution idéale pour votre lavage quotidien.



**Turn&Wash\*** est la meilleure solution pour nettoyer complètement votre linge **en un tour** seulement. Il vous suffit juste de tourner le bouton et d'appuyer sur la touche marche pour lancer le programme spécial et laver sans danger le coton et les synthétiques ensemble en **seulement 45 minutes à 30 degrés**. Turn & Wash débute un cycle dédié conçu pour éliminer la saleté de votre linge quotidien en toute tranquillité.



# Fonctionnalité et accessibilité.

# RapidWash : des lavages quotidiens en moins d'une heure.



#### Poignée à dépression

La poignée à dépression permet d'ouvrir sa machine à laver les mains chargées, d'un simple coup de coude !

#### Bac à lessive amovible

Le bac à lessive comporte 3 compartiments et est parfaitement amovible. Vous pouvez ainsi le retirer pour le nettoyer facilement.

#### Retour du tambour vers le haut

Le tambour s'arrête en position haute à la fin du programme, plus besoin de chercher l'ouverture !

#### Ouverture douce du tambour

L'ouverture douce du tambour permet une facilité de chargement et un accès en toute sécurité lors de l'ouverture et de la fermeture du lave-linge.



Gagnez du temps et lavez tout ce que vous voulez (coton, synthétiques, laine, délicat, ...) grâce aux programmes **RapidWash**. Vous bénéficiez ainsi de **5 programmes quotidiens express qui durent tous moins d'une heure**.

• Mix	30'
• Quotidien	45'
• Mix Couleur	59'
• Coton	59'
• Synthétiques	59'



**Jusqu'à 7 kg de chargement dans 40 cm seulement.** Avec un style moderne et un attrait technologique, le lave linge offre un usage quotidien extrêmement simple et intuitif. L'affichage assure une lisibilité claire, pour un accès facile à tous les cycles et toutes les options depuis le bandeau de commandes.

**L'ouverture douce du tambour** permet une facilité de chargement et un accès en toute sécurité lors de l'ouverture et de la fermeture du lave linge.

**Le tambour s'arrête en position haute à la fin du programme**, plus besoin de chercher l'ouverture !

Enfin, **l'accès à la pompe à vidange** en façade facilite la récupération de vos objets oubliés lors du lavage.



MODÈLE	BTW C D71253 (FR)	BTW P D61253 (FR)
Typologie	Lave-linge Top	Lave-linge Top
<b>CARACTÉRISTIQUES</b>		
Capacité (kg)	7	6
Vitesse d'essorage maximum (trs/mn)	1200	1200
Interface	Display	Display
Volume tambour (L)	42	42
Capacité variable automatique	Oui	Oui
Moteur	Classique	Classique
Classe énergétique	A+++	A+++
Classe d'efficacité d'essorage	C	B
Consommation d'énergie par année (kWh)	174	153
Consommation d'énergie d'un programme coton standard à 60°C à pleine charge / demi charge (kWh)	0,90 / 0,75	0,78 / 0,71
Consommation d'énergie d'un programme coton standard à 40°C et à demi charge (kWh)	0,65	0,53
Consommation d'énergie en mode "on" / "off" (W)	0,11 / 0,11	0,11 / 0,11
Consommation d'eau par an en litres	8900	8500
Durée du "programme coton standard à 60°C" à pleine charge / demi charge (mn)	240 / 170	210 / 165
Durée du "programme coton standard à 40°C" à demi charge (mn)	150	120
Durée du mode "on" en minutes après fin du cycle	15	15
Émissions acoustiques en dB(A) en lavage / en essorage	58 / 77	59 / 76
Taux d'humidité résiduel (%)	62%	53%
<b>PROGRAMMES ET OPTIONS</b>		
Nombre de programmes	14	14
Programmes	<b>Turn &amp; Wash</b> : Coton et Synthétique 30°/40°, Coton 60°, Coton 90°, Éco coton 40°, Éco coton 60°, RapidWash : Laine 20°, Délicat 30°, Couleurs 40°, Coton 30°, Synthétiques 30°, Essorage + Vidange, Rinçage + Essorage	<b>Turn &amp; Wash</b> : Coton et Synthétique 30°/40°, Coton 60°, Coton 90°, Éco coton 40°, Éco coton 60°, RapidWash : Laine 20°, Délicat 30°, Couleurs 40°, Coton 30°, Synthétiques 30°, Essorage + Vidange, Rinçage + Essorage
Touches / Options	Marche/Pause, Départ différé 24h, Energy Saver, Prélavage, Lavage Intensif, Rinçage Extra, Essorage, Reset vidange	Marche/Pause, Départ différé 24h, Energy Saver, Prélavage, Lavage Intensif, Rinçage Extra, Essorage, Reset vidange
Accès Direct au tambour	Oui	Oui
Ouverture douce	Oui	-
Pompe de vidange	Accès direct en façade	Accès direct en façade
<b>SÉCURITÉS</b>		
Sécurité antimousse	Oui	Oui
Sécurité antibalourd	Oui	Oui
<b>DIMENSIONS ET POIDS</b>		
Dimensions emballages HxLxP (cm)	94 x 45 x 70	94 x 45 x 70
Dimensions nettes HxLxP (cm)	90 x 40 x 60	90 x 40 x 60
Poids Net / Brut (kg)	57 / 58	57 / 58
<b>COLORIS ET CODES</b>		
Couleur	Blanc	Blanc
Modèle	BTW C D71253 (FR)	BTW P D61253 (FR)
Code EAN	8050147531822	8050147531990
Code 12 NC	859991531820	859991531990
Prix de vente recommandé <sup>(1)</sup> (€)	549	489

MODÈLE	BTW N A61052 (FR)	BTW A51052 (FR)
Typologie	Lave-linge Top	Lave-linge Top
<b>CARACTÉRISTIQUES</b>		
Capacité (kg)	6	5
Vitesse d'essorage maximum (trs/mn)	1000	1000
Interface	Led	Led
Volume tambour (L)	42	42
Capacité variable automatique	Oui	Oui
Moteur	Classique	Classique
Classe énergétique	A++	A++
Classe d'efficacité d'essorage	C	C
Consommation d'énergie par année (kWh)	173	148
Consommation d'énergie d'un programme coton standard à 60°C à pleine charge / demi charge (kWh)	0,90 / 0,78	0,75 / 0,67
Consommation d'énergie d'un programme coton standard à 40°C et à demi charge (kWh)	0,60	0,54
Consommation d'énergie en mode "on" / "off" (W)	0,11 / 0,11	0,11 / 0,11
Consommation d'eau par an en litres	8500	7400
Durée du "programme coton standard à 60°C" à pleine charge / demi charge (mn)	240 / 130	165 / 150
Durée du "programme coton standard à 40°C" à demi charge (mn)	120	135
Durée du mode "on" en minutes après fin du cycle	15	15
Émissions acoustiques en dB(A) en lavage / en essorage	60 / 78	60 / 76
Taux d'humidité résiduel (%)	62%	62%
<b>PROGRAMMES ET OPTIONS</b>		
Nombre de programmes	14	14
Programmes	<b>Turn &amp; Wash</b> : Coton et Synthétique 30°/40°, Coton 60°, Coton 90°, Éco coton 40°, Éco coton 60°, RapidWash : Laine 20°, Délicat 30°, Couleurs 40°, Coton 30°, Synthétiques 30°, Essorage + Vidange, Rinçage + Essorage	<b>Turn &amp; Wash</b> : Coton et Synthétique 30°/40°, Coton 60°, Coton 90°, Éco coton 40°, Éco coton 60°, RapidWash : Laine 20°, Délicat 30°, Couleurs 40°, Coton 30°, Synthétiques 30°, Essorage + Vidange, Rinçage + Essorage
Touches / Options	Marche/Pause, Départ différé 1-3-6-9-12h, Energy Saver, Prélavage, Lavage Intensif, Rinçage Extra, Essorage, Reset vidange	Marche/Pause, Départ différé 1-3-6-9-12h, Energy Saver, Prélavage, Lavage Intensif, Rinçage Extra, Essorage, Reset vidange
Accès Direct au tambour	-	-
Ouverture douce	-	-
Pompe de vidange	Accès direct en façade	Accès direct en façade
<b>SÉCURITÉS</b>		
Sécurité antimousse	Oui	Oui
Sécurité antibalourd	Oui	Oui
<b>DIMENSIONS ET POIDS</b>		
Dimensions emballages HxLxP (cm)	94 x 45 x 70	94 x 45 x 70
Dimensions nettes HxLxP (cm)	90 x 40 x 60	90 x 40 x 60
Poids Net / Brut (kg)	56 / 57	56 / 57
<b>COLORIS ET CODES</b>		
Couleur	Blanc	Blanc
Modèle	BTW N A61052 (FR)	BTW A51052 (FR)
Code EAN	8050147531761	8050147531846
Code 12 NC	859991531760	859991531840
Prix de vente recommandé <sup>(1)</sup> (€)	439	419

# Une seule pression suffit pour un lavage-séchage au quotidien.

## Lavante-Séchante Innex.

Une **simple pression** sur la touche **Push&Wash+Dry\*** suffit à **démarrer le lave-linge et à lancer un cycle de lavage et séchage Mix 30°** pré-programmé pour laver et sécher son linge efficacement et en toute sécurité. Plus besoin de programmer, c'est à la portée de tous.

Push&Wash+Dry\* est idéal pour le coton et les synthétiques grâce à une température de lavage de 30 degrés, une vitesse d'essorage maximum de 1000 tours et pendant le séchage une température maximum de 60°.



**Le moteur à induction** offre une économie d'énergie importante tout en améliorant les résultats de lavage. La calibration de la rotation durant toutes les étapes du programme améliore le pouvoir de lavage du détergent. Chaque mouvement est conçu pour **enlever les taches de façon plus efficace**, tout en prêtant attention à vos vêtements. L'excellente maîtrise du moteur réduit les vibrations à toutes les étapes du lavage, même durant l'essorage, assurant ainsi **plus de silence**.



**Le cycle autonettoyage** a été spécialement étudié pour nettoyer l'intérieur de la lavante-séchante, sans utiliser de détergent. **Il élimine tout résidu de lessive et de saleté**, ainsi que les éléments responsables de la formation de mauvaises odeurs, tout en garantissant une plus grande longévité du produit sans nécessité d'entretien, avec l'assurance de laver ses vêtements dans un environnement sain.



Les lavante-séchante Innex sont les lavante-séchante Indesit les plus efficaces, vous offrant de grandes économies d'énergie avec la **classe énergétique A**. Parmi les modèles les plus haut de gamme il est **possible de charger jusqu'à 10 kilos lors du cycle de lavage et 7kg lors du cycle de séchage**.



Certifié Woolmark Blue, ce produit est conçu pour préserver les textiles et vêtements les plus délicats. Même le linge étiqueté "lavage à la main" est traité avec le plus grand soin.



MODÈLE	XWDE 961480X W FR	XWDA 751480X W FR.1
Typologie	Lavante-Séchante Innex	Lavante-Séchante Innex
<b>CARACTÉRISTIQUES</b>		
Capacité lavage + séchage (kg)	9 + 6	7 + 5
Vitesse d'essorage maximum (trs/mn)	1400	1400
Interface	Grand Display	Led Plus
Volume tambour (L)	58	58
Capacité variable automatique	Oui	Oui
Moteur	Induction	Induction
Classe énergétique	A	A
Classe d'efficacité d'essorage	B	B
Classe d'efficacité de lavage	A	A
Consommation d'énergie lavage par année (kWh)	234	208
Consommation d'énergie lavage+séchage par année (kWh)	1224	952
Consommation d'eau lavage par an / par cycle (L)	12 000 / 60	11 000 / 55
Conso eau lave+séch par an / par cycle (L)	21 000 / 105	18 000 / 85
Émissions acoustiques dans l'air, en dB(A) en phase de lavage / essorage / rinçage	56 / 82 / 61	55 / 81 / 61
Taux d'humidité résiduel (%)	44	44
Durée programme lavage (mn)	195	175
<b>PROGRAMMES ET OPTIONS</b>		
Nombre de programmes de lavage	16	16
Nombre de programmes séchage	12	12
Programmes	<b>Standard</b> : Coton 90°, Coton, Synthétiques, Couleurs, Éco Coton 60°, Éco Coton 40°, Éco synthétiques <b>Automatique</b> : Lavage et séchage 45', Rafraichissement <b>Spéciaux</b> : Sport, Foncé, Anti-odeur coton, Anti-odeur synthétique, Délicat, Laine, Rapide 30', Rinçage + Blanchiment, Essorage et vidange, Vidange	<b>Standard</b> : Coton 90°, Coton, Synthétiques, Couleurs, Éco Coton 60°, Éco Coton 40°, Éco synthétiques <b>Automatique</b> : Lavage et séchage 45', Rafraichissement <b>Spéciaux</b> : Sport, Foncé, Anti-odeur coton, Anti-odeur synthétique, Délicat, Laine, Rapide 30', Rinçage + Blanchiment, Essorage et vidange, Vidange
Touches et options	<b>Push&amp;Wash+Dry</b> , Prêt à ranger, Sur cintre, Prêt à repasser, Super rinçage, Températures, Séchage par niveau, Séchage temporisé, Départ différé, Marche/Pause, On/Off Options, Déroulement du cycle, Hublot verrouillé	<b>Push&amp;Wash+Dry</b> , Prêt à ranger, Sur cintre, Prêt à repasser, Super rinçage, Températures, Séchage par niveau, Séchage temporisé, Départ différé, Marche/Pause, On/Off Options, Déroulement du cycle, Hublot verrouillé
Voyants	Options, Déroulement du cycle, Hublot verrouillé	Options, Déroulement du cycle, Hublot verrouillé
Pompe de vidange	Autonettoyante filtre accessible	Autonettoyante filtre accessible
<b>SÉCURITÉS</b>		
Sécurité anti mousse	Oui	Oui
Sécurité anti balourd	Oui	Oui
Système de blocage de porte	Oui	Oui
<b>DIMENSIONS ET POIDS</b>		
Dimensions emballages HxLxP (cm)	89 x 64,5 x 59	89 x 64,5 x 59
Dimensions nettes HxLxP (cm)	85 x 59,5 x 54	85 x 59,5 x 54
Poids Net / Brut (kg)	66 / 67,5	66 / 67,5
<b>COLORIS ET CODES</b>		
Couleur	Blanc	Blanc
Modèle	XWDE 961480X W FR	XWDA 751480X W FR.1
Code EAN	8050147016374	8007842899368
Code 12 NC	869991016370	869990899360
Prix de revente recommandé <sup>(1)</sup> (€)	769	689



MODÈLE	IWDC 7145 (FR)
Typologie	Lavante-Séchante
<b>CARACTÉRISTIQUES</b>	
Capacité lavage + séchage (kg)	7 + 5
Vitesse d'essorage maximum (trs/mn)	1400
Interface	Led
Volume tambour (L)	58
Capacité variable automatique	Oui
Moteur	Classique
Classe énergétique	B
Classe d'efficacité d'essorage	B
Classe d'efficacité de lavage	A
Consommation d'énergie lavage par année (kWh)	210
Consommation d'énergie lav+séchage par année (kWh)	1064
Consommation d'eau lavage par an / par cycle (L)	12 000 / 60
Conso eau lave+séch par an / par cycle (L)	20 400 / 102
Émissions acoustiques dans l'air, en dB(A) en phase de lavage / essorage / rinçage	63 / 80 / 61
Taux d'humidité résiduel (%)	53
Durée programme lavage (mn)	215
<b>PROGRAMMES ET OPTIONS</b>	
Nombre de programmes de lavage	13
Nombre de programmes séchage	9
Programmes	Coton avec pré-lavage 90°, Coton 60°, Coton rapide, Coton couleur 40°, Synthétiques <b>Spéciaux</b> : Laine, Soie et Voilage, Jeans, Sport léger, Basket, Rinçage, Essorage, Vidange <b>Séchage</b> : Coton, Synthétique, Lavage / Séchage Express
Touches et options	Éco Time, Éco Énergie, Super Rinçage, Départ différé 9h, Essorage, Séchage, Marche/Pause, On/Off
Voyants	Séchage, Éco Time, Phase de lavage, Porte bloquée, Start-Pause
Pompe de vidange	Autonettoyante
<b>SÉCURITÉS</b>	
Sécurité anti mousse	Oui
Sécurité anti balourd	Oui
Système de blocage de porte	Oui
<b>DIMENSIONS ET POIDS</b>	
Dimensions emballages HxLxP (cm)	89 x 64,5 x 59
Dimensions nettes HxLxP (cm)	85 x 59,5 x 53,5
Poids Net / Brut (kg)	65 / 66,5
<b>COLORIS ET CODES</b>	
Couleur	Blanc
Modèle	IWDC 7145 (FR)
Code EAN	8007842625363
Code 12 NC	869990625360
Prix de revente recommandé <sup>(1)</sup> (€)	629

# Un séchage rapide et facile en une seule pression.



## Push & Go

Il vous suffit de presser **une touche pour sécher de manière optimale une charge de 4 kg maximum en 90 minutes.**

Un algorithme spécifique définit les réglages adaptés pour la température, l'action de la pompe à chaleur, le mouvement de tambour personnalisé et la précision des détecteurs d'humidité.

Grâce au cycle Push&Go, vous obtiendrez des résultats de séchage parfaits pour tous les vêtements en coton et en synthétique que vous portez au quotidien.



## Easycleaning

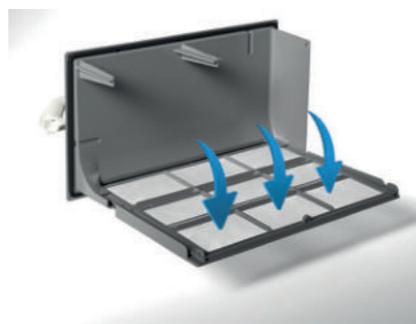
Un **filtre facile à nettoyer** en seulement 3 étapes: soulevez la poignée, retirez le filtre, nettoyez-le rapidement



1. Soulevez la poignée



2. Retirez le filtre



3. Nettoyez le rapidement







MODÈLE	IDVA 735
Typologie	Sèche-linge My Time
<b>CARACTÉRISTIQUES</b>	
Capacité (kg)	7
Interface	Led
Volume du tambour (L)	100
Type de tambour	Galvanisé
Moteur	Universel
Classe énergétique	B
Consommation énergétique annuelle (prog coton standard à pleine charge et demi charge, basée sur 160 cycles par an)	267
Durée du programme standard coton à pleine charge	129
Emission acoustique en dB(A)	69
Rotation alternée du tambour	Oui
Filtre extractible	Oui
Porte réversible	-
Technologie de séchage	Ventilé
Électronique ou mécanique	électronique
Porte	Full Metal Door
<b>PROGRAMMES ET OPTIONS</b>	
Nombre de programme de séchage	11
Programmes	<b>Quotidien</b> : Coton intensif, Coton prêt à ranger, Coton prêt à repasser, Synthétiques prêt à ranger, Synthétiques prêt à repasser <b>Spécial</b> : Éco Time, Laine <b>Sport</b> : Sport intensif, Sport léger, Baskets <b>Partiaux</b> : Rafrichissement
Touches et options	On/Off, Marche/Pause, Départ Différé, Anti-froissement début de cycle, Anti-froissement fin de cycle, Températures
Caractéristiques	Antiplis, Repassage facile, Cycle air froid
<b>DIMENSIONS ET POIDS</b>	
Dimensions emballages HxLxP (cm)	85 x 59,5 x 55
Dimensions nettes HxLxP (cm)	89 x 64 x 61
Poids Net / Brut (kg)	28,8 / 30,8
<b>COLORIS ET CODES</b>	
Couleur	Blanc
Modèle	IDVA 735
Code EAN	8007842629675
Code 12_NC	869990629670
Prix de revente recommandé <sup>(1)</sup> (€)	389



MODÈLE	IDV 75 FR
Typologie	Sèche-linge My Time
<b>CARACTÉRISTIQUES</b>	
Capacité (kg)	7
Interface	Led
Volume du tambour (L)	100
Type de tambour	Galvanisé
Moteur	Universel
Classe énergétique	B
Consommation énergétique annuelle (prog coton standard à pleine charge et demi charge, basée sur 160 cycles par an)	472
Durée du programme standard coton à pleine charge	109
Emission acoustique en dB(A)	69
Rotation alternée du tambour	Oui
Filtre extractible	Oui
Porte réversible	-
Technologie de séchage	Ventilé
Électronique ou mécanique	Mécanique
Porte	Full Metal Door
<b>PROGRAMMES ET OPTIONS</b>	
Nombre de programme de séchage	12
Programmes	Coton 20°-120°, Synthétiques 20°-60°, Délicat 25°-60°, Rafrichissement
Touches et options	Marche, Températures, Auto antifroissement
Caractéristiques	Antiplis, Repassage facile, Cycle air froid
<b>DIMENSIONS ET POIDS</b>	
Dimensions emballages HxLxP (cm)	89 x 64 x 61
Dimensions nettes HxLxP (cm)	85 x 59,5 x 55
Poids Net / Brut (kg)	28,8 / 30,8
<b>COLORIS ET CODES</b>	
Couleur	Blanc
Modèle	IDV 75
Code EAN	8007842629682
Code 12_NC	869990629680
Prix de revente recommandé <sup>(1)</sup> (€)	359



MODÈLE	IDC 75 B FR
Typologie	Sèche-linge My Time
CARACTÉRISTIQUES	
Capacité (kg)	8
Interface	Base
Volume du tambour (L)	112
Type de tambour	Galvanisé
Moteur	Standard
Classe énergétique	B
Consommation énergétique annuelle (prog coton standard à pleine charge et demi charge, basée sur 160 cycles par an)	564 kWh/an
Durée du programme standard coton à pleine charge	128
Emission acoustique en dB(A)	69
Rotation alternée du tambour	OUI
Filtre extractible	OUI
Porte réversible	NON
Technologie de séchage	Condensation
Électronique ou mécanique	Mécanique
Porte	Porte pleine
PROGRAMMES ET OPTIONS	
Nombre de programme de séchage	2
Programmes	Programme Rafraichissement, Timer allant de 20 à 160 min
Touches et options	1/2 Température, Départ
Caractéristiques	Cool Air Cycle
DIMENSIONS ET POIDS	
Dimensions emballages HxLxP (cm)	89x 64 x 67
Dimensions nettes HxLxP (cm)	85x 59,5x 61
Poids Net / Brut (kg)	35,2/36,6
COLORIS ET CODES	
Couleur	Blanc
Modèle	IDC75B(FR)
Code EAN	8007842890105
Code 12 NC	859990890100
Prix de revente recommandé <sup>(1)</sup> (€)	329



YTCM 108B FR 1	YTM 1091 FR
Sèche-linge My Time	Sèche-linge My Time
8	9
DIGIT	DIGIT
120	120
Galvanisé	Galvanisé
Universel	Universel
B	A+
561,6 kWh/an	339 kWh/an
130	231
67	67
OUI	OUI
OUI	OUI
NON	NON
Condensation	Condensation
	Électronique
Porte pleine	
15	15
Coton eco, Synthétiques, Mixte, Synthétiques Mini, Coton mini, Délicat, Laine, Rafraichir, Linge de maison, Jeans, Duvet, Bébé, Chemises, Sport, Rapide 45'	Coton eco, Synthétiques, Mixte, Synthétiques Mini, Coton mini, Délicat, Laine, Rafraichir, Linge de maison, Jeans, Duvet, Bébé, Chemises, Sport, Rapide 45'
On/Off, Start/Pause, <b>Push &amp; Go</b> , Départ différé (3/6/9h), Niveau de séchage, Temps de séchage, Verrouillage / Sécurité enfant / Anti Plis, Délicat, Sonnerie fin de cycle	On/Off, Start/Pause, <b>Push &amp; Go</b> , Départ différé (3/6/9h), Niveau de séchage, Temps de séchage, Verrouillage / Sécurité enfant, Anti Plis, Délicat
87,2x65,5x67,5	87,2x65,5x67,5
84,9x59,5x64,9	84,9x59,5x64,9
37 / 38,5	44 / 46,5
Blanc	Blanc
YTCM108BFR1	YTM1091FR
8050147543306	8050147543009
869991543300	859991543000
449	599

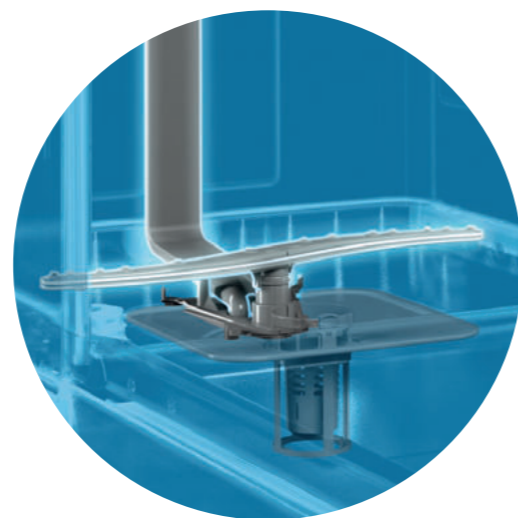
# Cycle eXtra : tous types de chargement en 1 heure seulement.

Lave-vaisselle eXtra.

Le cycle eXtra lave parfaitement la vaisselle de grandes dimensions jusqu'à une hauteur de 53 cm en une heure seulement : lèchefrites métalliques, filtres de hotte, casseroles de grande taille, plaques et grilles de four, grilles pour table de cuisson, plaques à pizza etc. Retirez simplement le panier supérieur du lave-vaisselle, puis sélectionnez le cycle eXtra. Fini le lavage à la main, grâce à ce cycle parfaitement conçu pour la vaisselle XL.

Le **cycle eXtra** permet de laver de la vaisselle de grande taille en un temps record, grâce à l'action d'un système hydraulique innovant qui améliore la distribution de l'eau à l'intérieur du lave-vaisselle. Le cycle eXtra gère également la température et la pression des jets d'eau, lesquelles sont respectivement **25% et 15% supérieures à celles du cycle normal**.

L'**option eXtra Light** peut être utilisée pour **gagner du temps** lors du lavage de vaisselle fragile et de grande taille **avec le cycle eXtra**. Cette option adapte le cycle de lavage à la vaisselle délicate, de façon à garantir un résultat parfait et en toute confiance.



# Des économies d'eau et de temps.

La consommation pour laver 14 couverts à la main représente entre 80 et 100 litres d'eau. Tandis que les lave-vaisselle Indesit en utilisent jusqu'à **9 litres seulement**, soit environ **38% d'eau en moins\*** que les lave-vaisselle traditionnels. Une consommation réduite et maîtrisée grâce au nouveau système hydraulique qui optimise la distribution d'eau, en évitant tout gaspillage.

Avec les lave-vaisselle Indesit eXtra, charger et décharger le lave-vaisselle n'a jamais été aussi simple. Grâce aux paniers conçus pour obtenir une **flexibilité de chargement maximale** et accueillir jusqu'à 14 couverts, soit **182 pièces de vaisselle**.

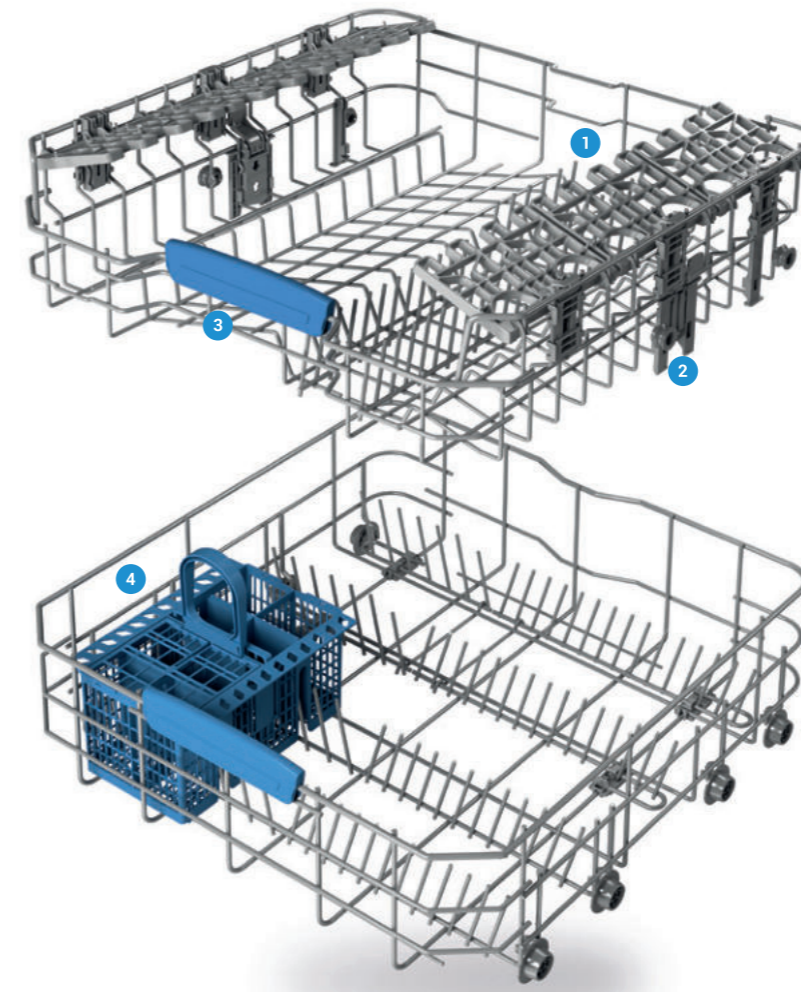


**A++**

Conçu pour laver et sécher à la perfection une charge complète de vaisselle tout en minimisant le temps et l'énergie nécessaires, **le cycle Eco** des lave-vaisselle Indesit Classe A++ **réduit de 25% la durée du lavage\*\***. Un résultat incomparable qui fait de ce cycle un des plus rapides du marché grâce au nouvel algorithme et au nouveau système d'isolation qui assure respectivement une meilleure efficacité et des performances de séchage améliorées.



## Flexibilité de chargement optimale.



- 1 Panier supérieur.**  
Le panier supérieur comporte de nouveaux rabats flexibles avec trois positions réglables en hauteur et en angle. Une solution pratique et sûre pour les tasses, les verres et les louches.
- 2 Lift-up.**  
Un système lift-up pour lever ou baisser le panier supérieur, même chargé, vous permettant de gagner en hauteur dans le panier supérieur pour des grands verres ou dans le panier inférieur pour mettre de grands plats.
- 3 Poignées.**  
La prise et le glissement des paniers deviennent beaucoup plus faciles grâce aux poignées ergonomiques.
- 4 Panier inférieur.**  
La forme du panier inférieur permet une grande flexibilité de chargement : l'espace est facilement gérable grâce à des grilles modulaires qui peuvent être commodément pliées ou séparées.

## Cuve 100% inox.

Pour optimiser les performances de lavage et de séchage et garantir la longue durée de vie de votre lave-vaisselle, la cuve et les filtres sont **entièrement fabriqués en acier inoxydable sans nickel**. Le filtre inox peut en outre être facilement déposé et nettoyé, et assure une hygiène parfaite ainsi que des performances de lavage exceptionnelles.

## Silencieux et performant.

Les lave-vaisselle Indesit sont silencieux. Grâce au nouveau **moteur à induction** et aux matériaux insonorisants qui **garantissent un lave-vaisselle sans bruit** même la nuit grâce au niveau de décibels réduits (**seulement 44dBA**) équivalent à une conversation calme.

\* En se référant à des lave-vaisselle utilisant 16 litres d'eau.

\*\* Comparé à la version précédente du même modèle EN 50242:2008.

# Baby care : hygiène garantie, zéro stress.

## Lave-vaisselle eXtra Hygiene.

Le lave-vaisselle Indesit eXtra Hygiene est conçu pour assurer à toute la famille, bébés inclus, une hygiène maximale.



Le cycle dédié **BabyCare** nettoie la vaisselle des bébés en seulement 100 minutes et élimine 99,9999%\* des bactéries grâce à un rinçage haute température à 72°C.



**BabyZoo** est un accessoire ergonomique et flexible, conçu spécialement de 3 zones distinctes pour laver et désinfecter toutes les affaires de bébé (tétines, biberons, couverts,...) sans contact possible avec la vaisselle de la famille. A la fin du cycle, vous pouvez facilement l'enlever du lave-vaisselle sur un plan de travail. Cet accessoire ne contient pas de Bisphénol A ni de phtalates.





<b>MODÈLE</b>	DFP 27B+96 Z
Typologie	60 cm, posable
<b>FICHE INFORMATIVE (EU)</b>	
Capacité nominale dans un environnement standard	14
Classe énergétique	A++
Consommation d'énergie du cycle de lavage standard / par année (kWh)	0,9 / 265
Consommation d'énergie en mode "on"/"off" (W)	5 / 0,5
Consommation d'eau par an (L)	2520
Classe d'efficacité du séchage	A
Durée du programme pour un cycle lavage standard (mn)	190
Durée du mode "on" (mn)	12
Émissions acoustiques dans l'air, exprimées en dB(A) re 1 pW	46
<b>CARACTÉRISTIQUES COMPLÉMENTAIRES</b>	
Classe d'efficacité de lavage	A
Consommation d'eau par cycle	9
Interface	LED
Type de moteur	Induction
Températures (de - à)	40 - 70°
Système de séchage	Condensation
Cuve	Inox
<b>TOUCHES ET VOYANTS</b>	
Voyants et display	Start, Départ différé, Demi charge, Choix du programme, Manque de sel, Manque de liquide de rinçage
Touches	On/Off, Start, Départ différé, Demi-charge
<b>PROGRAMMES ET OPTIONS</b>	
Nombre de programmes	7
Détail des programmes	Normal, Éco, Intensif, Prélavage, Rapide 40', Extra, Baby Care
Départ différé	3 - 6 - 9 h
Demi-charge	Oui
Capacité variable automatique	Oui
<b>AMÉNAGEMENTS INTÉRIEURS</b>	
Réglage Panier sup.	Lift Up
Type panier sup.	-
Balconnets escamotables	2
Panier à couverts	Coulissant
<b>SÉCURITÉ</b>	
Système de sécurité	Overflow
<b>PUISSANCE ET RACCORDEMENT</b>	
Tension d'alimentation (V)	220 - 240
Puissance absorbée (W)	1900
Longueur Câble (m)	1,28
Prise électrique	Schuko
Alimentation eau	Chaude (max 60°) ou froide
<b>DIMENSIONS ET POIDS</b>	
Dimensions hors tout HxLxP (cm)	85 x 60 x 60
Dimensions emballage HxLxP (cm)	91 x 62,5 x 67,5
Poids net / brut (kg)	47 / 49
<b>COLORIS &amp; CODES</b>	
Coloris (pour les "tout intégrable" : coloris de la tranche)	Blanc
Code EAN	8050147052303
Code 12NC	869991052300
Prix de revente recommandé <sup>(1)</sup> (€)	449



<b>MODÈLE</b>	DDFG 26B17 EU	DDFG 26B17 S EU
Typologie	60 cm, posable	60 cm, posable
<b>FICHE INFORMATIVE (EU)</b>		
Capacité nominale dans un environnement standard	13	13
Classe énergétique	A+	A+
Consommation d'énergie du cycle de lavage standard / par année (kWh)	296	296
Consommation d'énergie en mode "on"/"off" (W)	5 / 0,5	5 / 0,5
Consommation d'eau par an (L)	3080	3080
Classe d'efficacité du séchage	A	A
Durée du programme pour un cycle lavage standard (mn)	190	190
Durée du mode "on" (mn)	12	12
Émissions acoustiques dans l'air, exprimées en dB(A) re 1 pW	46	46
<b>CARACTÉRISTIQUES COMPLÉMENTAIRES</b>		
Classe d'efficacité de lavage	A	A
Consommation d'eau par cycle	11	11
Interface	Led	Led
Type de moteur	Induction	Induction
Températures (de - à)	40 - 70°	40 - 70°
Système de séchage	Naturel	Naturel
Cuve	Inox	Inox
<b>TOUCHES ET VOYANTS</b>		
Voyants et display	Avancement programme, Départ différé, Manque de liquide de rinçage, Manque de sel, Demi charge, Départ/Pause	Avancement programme, Départ différé, Manque de liquide de rinçage, Manque de sel, Demi charge, Départ/Pause
Touches	Départ différé, Demi charge/Extra light, On/Off, Départ	Départ différé, Demi charge/Extra light, On/Off, Départ
<b>PROGRAMMES ET OPTIONS</b>		
Nombre de programmes	6	6
Détail des programmes	Auto Intensif, Auto Normal, Eco, Extra, Prélavage, Rapide 40min	Auto Intensif, Auto Normal, Eco, Extra, Prélavage, Rapide 40min
Départ différé	3-6-9 h	3-6-9 h
Demi-charge	OUI	OUI
Capacité variable automatique	OUI	OUI
<b>AMÉNAGEMENTS INTÉRIEURS</b>		
Réglage panier sup.	Lift up	Lift up
Type panier sup.		
Balconnets escamotables		
Panier à couverts	Coulissant	Coulissant
<b>SÉCURITÉ</b>		
Système de sécurité	Anti-débordement	Anti-débordement
<b>PUISSANCE ET RACCORDEMENT</b>		
Tension d'alimentation (V)	220 - 240	221 - 240
Puissance absorbée (W)	1900	1900
Longueur câble (m)	1,28	1,28
Prise électrique	OUI	OUI
Alimentation eau	Chaude (max 60°) ou froide	Chaude (max 60°) ou froide
<b>DIMENSIONS ET POIDS</b>		
Dimensions hors tout HxLxP (cm)	85 x 60 x 60	85x 60 x 60
Dimensions emballage HxLxP (cm)	91 x 65 x 67,5	91 x 65 x 67,5
Poids net / brut (kg)	47/49	47/49
<b>COLORIS &amp; CODES</b>		
Coloris (pour les "tout intégrable" : coloris de la tranche)	Blanc	Silver
Code EAN	8050147001813	8050147001844
Code 12NC	869991001810	859991001840
Prix de revente recommandé <sup>(1)</sup> (€)	349	379

# Lave-vaisselle intégrable 60 cm.

## Cycle eXtra :

tous types de chargement en 1 heure seulement.



<b>MODÈLE</b>	DIFP 8T94 Z
<b>Typologie</b>	60 cm, tout intégrable
<b>FICHE INFORMATIVE (EU)</b>	
Capacité nominale dans un environnement standard	14
Classe énergétique	A++
Consommation d'énergie du cycle de lavage standard / par année (kWh)	0,95 / 266
Consommation d'énergie en mode "on"/"off" (W)	5 / 0,5
Consommation d'eau par an (L)	2660
Classe d'efficacité du séchage	A
Durée du programme pour un cycle lavage standard (mn)	190
Durée du mode "on" (mn)	12
Émissions acoustiques dans l'air, exprimées en dB(A) re 1 pW	43
<b>CARACTÉRISTIQUES COMPLÉMENTAIRES</b>	
Classe d'efficacité de lavage	A
Consommation d'eau par cycle	9
Interface	DIGIT
Type de moteur	Induction
Températures (de - à)	40 - 70°
Système de séchage	Condensation
Cuve	Inox
<b>TOUCHES ET VOYANTS</b>	
Voyants et display	On/Off, Départ différé, Choix du programme, Manque de sel, Manque de liquide de rinçage
Touches	On/Off, Programmes, Départ différé
<b>PROGRAMMES ET OPTIONS</b>	
Nombre de programmes	8
Détail des programmes	Normal, Éco, Intensif, Prélavage, Rapide 40', Demi charge, Extra, Baby Care
Départ différé	1 - 12 h
Demi-charge	Oui
Capacité variable automatique	Oui
<b>AMÉNAGEMENTS INTÉRIEURS</b>	
Réglage panier sup.	Lift Up
Type panier sup.	Standard
Balconnets escamotables	4
Panier à couverts	Coulissant
<b>SÉCURITÉ</b>	
Système de sécurité	Aquastop
<b>PUISSANCE ET RACCORDEMENT</b>	
Tension d'alimentation (V)	220 - 240
Puissance absorbée (W)	1900
Longueur câble (m)	1,28
Prise électrique	Schuko
Alimentation eau	Chaude (max 60°) ou froide
<b>DIMENSIONS ET POIDS</b>	
Dimensions hors tout HxLxP (cm)	82 x 59,5 x 57
Dimensions emballage HxLxP (cm)	91 x 62,5 x 67,5
Dimensions encastrement HxLxP (cm)	82 x 60 x 57
Poids net / brut (kg)	35,5 / 37,6
<b>COLORIS &amp; CODES</b>	
Coloris (pour les "tout intégrable" : coloris de la tranche)	Blanc
Code EAN	8050147052334
Code 12NC	869991052330
Prix de vente recommandé <sup>(1)</sup> (€)	579

(1) Les prix sont purement indicatifs. Il appartient à nos revendeurs de fixer librement leurs prix de vente. Ces prix s'entendent hors éco-participation pour collecte et recyclage en fin de vie.

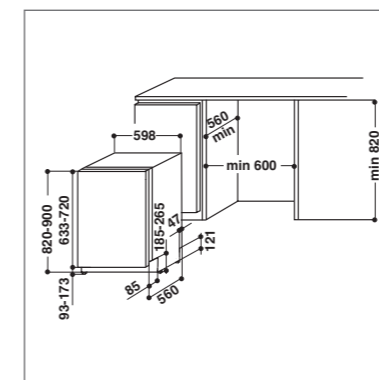
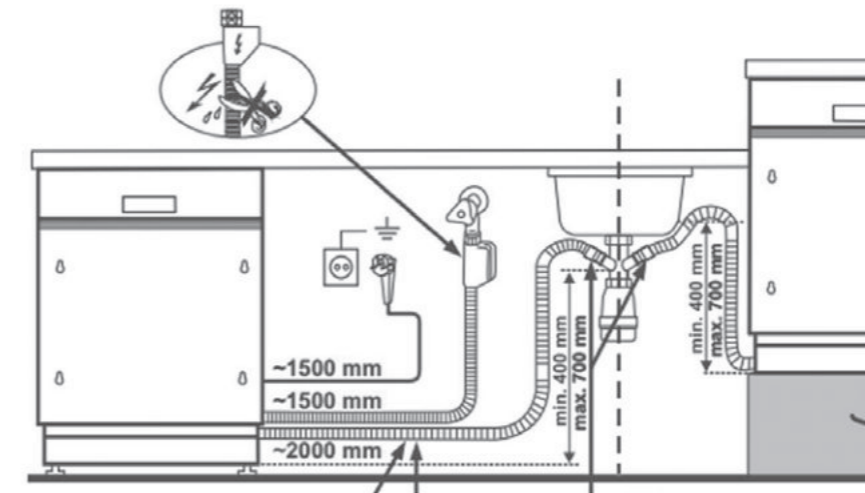


MODÈLE	DIFP 68B1 EU	DIF 14B1 EU
Typologie	60 cm, tout intégrable	60 cm, tout intégrable
<b>FICHE INFORMATIVE (EU)</b>		
Capacité nominale dans un environnement standard	13	13
Classe énergétique	A+	A+
Consommation d'énergie du cycle de lavage standard / par année (kWh)	1,05 / 296	1,05 / 296
Consommation d'énergie en mode "on"/"off" (W)	5 / 0,5	5 / 0,5
Consommation d'eau par an (L)	3080	3360
Classe d'efficacité du séchage	A	A
Durée du programme pour un cycle lavage standard (mn)	190	190
Durée du mode "on" (mn)	12	10
Émissions acoustiques dans l'air, exprimées en dB(A) re 1 pW	46	49
<b>CARACTÉRISTIQUES COMPLÉMENTAIRES</b>		
Classe d'efficacité de lavage	A	A
Consommation d'eau par cycle	11	12
Interface	DIGIT	LED
Type de moteur	Induction	Classique
Températures (de - à)	40 - 70°	40 - 70°
Système de séchage	Condensation	Condensation
Cuve	Inox	Inox
<b>TOUCHES ET VOYANTS</b>		
Voyants et display	On/Off, Départ différé, Choix du programme, Manque de sel, Manque de liquide de rinçage	On/Off, Choix du programme
Touches	On/Off, Programmes, Départ différé	On/Off, Programmes
<b>PROGRAMMES ET OPTIONS</b>		
Nombre de programmes	8	4
Détail des programmes	Normal, Éco, Intensif, Délicat, Prélavage, Rapide 40', Demi-charge, Extra	Normal, Éco, Intensif, Prélavage
Départ différé	1 - 12 h	-
Demi-charge	Oui	-
Capacité variable automatique	Oui	-
<b>AMÉNAGEMENTS INTÉRIEURS</b>		
Réglage panier sup.	Lift Up	Lift Up
Type panier sup.	Standard	Standard
Balconnets escamotables	2	2
Panier à couverts	Coulissant	Coulissant
<b>SÉCURITÉ</b>		
Système de sécurité	Overflow	Overflow
<b>PUISSANCE ET RACCORDEMENT</b>		
Tension d'alimentation (V)	220 - 240	220 - 230
Puissance absorbée (W)	1900	1750
Longueur câble (m)	1,28	1,28
Prise électrique	Schuko	Schuko
Alimentation eau	Chaud (max 60°) ou froide	Chaud (max 60°) ou froide
<b>DIMENSIONS ET POIDS</b>		
Dimensions hors tout HxLxP (cm)	82 x 59,5 x 57	82 x 59,5 x 57
Dimensions emballage HxLxP (cm)	91 x 65 x 67,5	91 x 65 x 67,5
Dimensions encastrement HxLxP (cm)	82 x 60 x 57	82 x 60 x 57
Poids net / brut (kg)	35,5 / 37,6	35,5 / 37,5
<b>COLORIS &amp; CODES</b>		
Coloris (pour les "tout intégrable" : coloris de la tranche)	Blanc	Blanc
Code EAN	8007842892062	8007842832433
Code 12NC	869990892060	86990832430
Prix de vente recommandé <sup>(1)</sup> (€)	479	429

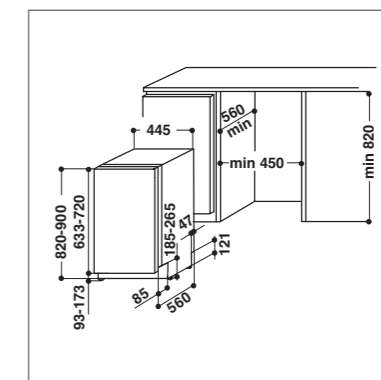
## INFORMATION D'INSTALLATION

Ce schéma vous est proposé pour anticiper vos besoins, en terme d'installation.

Il est aussi disponible dans les notices d'utilisation et d'installation, livrées avec le produit.



LAVE-VAISSELLE 60 CM  
TOUT INTÉGRABLE



LAVE-VAISSELLE 45 CM  
TOUT INTÉGRABLE



# Réduit l'encombrement, pas les performances.

## Lave-vaisselle 45 cm.

9 litres d'eau sont utilisés, soit moins d'un litre pour chaque couvert\* !

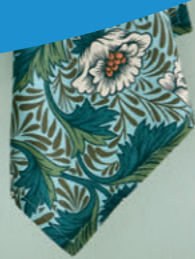
Véritable gain de place, le **lave-vaisselle 45 cm** assure des performances de lavage remarquables. De plus, la forme des paniers a été améliorée pour une meilleure utilisation de l'espace intérieur : des égouttoirs à vaisselle repliables et de petits rabats avec une hauteur ajustable optimisent le chargement.



MODÈLE	DSFC 3T117 S	DSFC 3T117
Typologie	45 cm, posable	45 cm, posable
<b>FICHE INFORMATIVE (EU)</b>		
Capacité nominale dans un environnement standard	10	10
Classe énergétique	A+	A+
Consommation d'énergie du cycle de lavage standard / par année (kWh)	0,85/238	0,85/238
Consommation d'énergie en mode "on"/"off" (W)	5 / 0,5	5 / 0,5
Consommation d'eau par an (L)	2520	2520
Classe d'efficacité du séchage	A	A
Durée du programme pour un cycle lavage standard (mn)	240	240
Durée du mode "on" (mn)	12	12
Émissions acoustiques dans l'air, exprimées en dB(A) re 1 pW	47	47
<b>CARACTÉRISTIQUES COMPLÉMENTAIRES</b>		
Classe d'efficacité de Lavage	A	A
Consommation d'eau par cycle	9	9
Interface	Digit	Digit
Type de moteur	Induction	Induction
Températures (de - à)	45 - 65°	40 - 70°
Système de séchage	Condensation	Condensation
Cuve	Inox	Inox
<b>PROGRAMMES ET OPTIONS</b>		
Nombre de programmes	8	8
Détail des programmes	Auto Intensif, Auto Normal, Délicat, Eco, Assainissant, Prélavage, Rapide 30', Push&Go, eXtra, Baby Care	Auto Intensif, Auto Normal, Délicat, Eco, Assainissant, Prélavage, Rapide 30', Push&Go, eXtra, Baby Care
Départ différé	1-24h	1-24h
Demi-charge	OUI	OUI
Capacité variable automatique	OUI	OUI
<b>AMÉNAGEMENTS INTÉRIEURS</b>		
Réglage panier sup.	-	-
Type panier sup.	-	-
Balconnets escamotables	4	4
Panier à couverts	Oui, plastique	Oui, plastique
<b>SÉCURITÉ</b>		
Système de sécurité	Overflow	Overflow
<b>PUISSANCE ET RACCORDEMENT</b>		
Tension d'alimentation (V)	221 - 240	220 - 240
Puissance absorbée (W)	1900	1900
Longueur câble (m)	1,28	1,28
Prise électrique	Schuko	Schuko
Alimentation eau	Chaude (max 60°) ou froide	Chaude (max 60°) ou froide
<b>DIMENSIONS ET POIDS</b>		
Dimensions hors tout HxLxP (cm)		85 x 45 x 59
Dimensions emballage HxLxP (cm)	89 x 50 x 67,5	89 x 50 x 67,5
Poids net / brut (kg)	39,5/41,5	39,5/41,5
<b>COLORIS &amp; CODES</b>		
Coloris (pour les "tout intégrable" : coloris de la tranche)	Silver	Blanc
Code EAN	8050147554104	8050147552513
Code 12NC	859991554100	859991552510
Prix de revente recommandé <sup>(1)</sup> (€)	429	399

(1) Les prix sont purement indicatifs. Il appartient à nos revendeurs de fixer librement leurs prix de revente. Ces prix s'entendent hors éco-participation pour collecte et recyclage en fin de vie.

# Lave vaisselle intégrable 45 cm.



MODÈLE	DSIC 3T117C	DSIC 3M19
Typologie	45 cm, tout intégrable	45 cm, tout intégrable
<b>FICHE INFORMATIVE (EU)</b>		
Capacité nominale dans un environnement standard	10	10
Classe énergétique sur une échelle de A+++ (faible consommation) à D (consommation élevée)	A+	A+
Consommation d'énergie du cycle de lavage standard / par année (kWh)	238	238
Consommation d'énergie en mode "on"/"off" (W)	5 W	5 W
Consommation d'eau par an (L)	2520	3220
Classe d'efficacité du séchage sur une échelle de G (efficacité minimum) à A (efficacité maximum)	A	A
Durée du programme pour un cycle de lavage standard (mn)	240	240
Durée du mode "on" (mn)	12	12
Émissions acoustiques dans l'air, exprimées en dB(A) re 1 pW	47	49
<b>CARACTÉRISTIQUES COMPLÉMENTAIRES</b>		
Classe d'efficacité de lavage	A	A
Consommation d'eau par cycle	9	11,5
Interface	DIGIT	DIGIT
Type de moteur	INDUCTION	INDUCTION
Températures (de - à)	45 - 65°	45 - 65°
Système de séchage	Condensation	Condensation
Cuve	iNOX	iNOX
<b>PROGRAMMES ET OPTIONS</b>		
Nombre de programmes	8	7
Détail des programmes	Eco, Normal Auto, Intensif Auto, Fragile, eXtra, Prélavage, Rapide 30', Push&Go	Eco, Normal, Intensif, Fragile, Prélavage, Rapide 30', Quotidien
Départ différé	1 - 12 h	1 - 12 h
Demi-charge	OUI	OUI
Capacité variable automatique	OUI	OUI
<b>AMÉNAGEMENTS INTÉRIEURS</b>		
Balconnets escamotables	4	2
Panier à couverts	Coulissant	Coulissant
<b>SÉCURITÉ</b>		
Système de sécurité	Overflow	Overflow
<b>PUISSANCE ET RACCORDEMENT</b>		
Tension d'alimentation (V)	221 - 240	220 - 240
Puissance absorbée (W)	1900	1900
Longueur câble (m)	1,28	1,28
Prise électrique	Schuko	Schuko
Alimentation eau	Chaude (max 60°) ou froide	Chaude (max 60°) ou froide
<b>DIMENSIONS ET POIDS</b>		
Dimensions hors tout HxLxP (cm)	82 x 44,8 x 55,5	82 x 44,8 x 55,5
Dimensions encastrement HxLxP (cm)	82 x 45 x 57	82 x 45 x 57
Dimensions emballage HxLxP (cm)	89 x 50 x 67,5	89 x 50 x 67,5
Poids net / brut (kg)	29,6 / 31,6	29,6/31,6
<b>COLORIS &amp; CODES</b>		
Coloris (pour les "tout intégrable" : coloris de la tranche)	Blanc	Blanc
Code EAN	8050147552766	8050147552759
Code 12NC	859991552760	859991552750
Prix de revente recommandé <sup>(1)</sup> (€)	429	379

(1) Les prix sont purement indicatifs. Il appartient à nos revendeurs de fixer librement leurs prix de revente. Ces prix s'entendent hors éco-participation pour collecte et recyclage en fin de vie.

# Combinés Low Frost : l'allié de votre quotidien.

## Froid brassé.

Le **système de ventilation** permet une répartition homogène du froid dans l'ensemble de la cavité du réfrigérateur. Il assure également un **niveau d'humidité idéal**. La qualité des aliments frais est ainsi totalement préservée.



Le **témoin de décongélation** signale les ruptures de la chaîne du froid (exemple : coupure de courant), et permet de consommer en toute sérénité les aliments stockés dans le congélateur. Intégré à la porte du congélateur, il contient deux liquides, un rouge et un jaune, qui réagissent différemment aux changements de température. La position des liquides du témoin **fournit des informations sur l'état du congélateur et de son contenu**.



Jaune et rouge en haut :  
fonctionnement normal.



Jaune en bas, rouge en haut :  
les aliments doivent être  
consommés sous 7 jours.



Jaune et rouge en bas :  
les aliments doivent être jetés.



Avec la technologie **Low Frost**<sup>\*\*</sup>, **les dégivrages sont moins fréquents**, plus faciles et plus rapides à réaliser grâce au nouvel évaporateur situé autour de la paroi du congélateur. **La consommation d'énergie est réduite** grâce à la faible formation de givre à l'intérieur de la cavité.



# Design et fonctionnel.



La gamme de **combinés Low Frost<sup>+</sup> Indesit** se distingue par son design moderne s'adaptant à tout style de cuisine. Trois couleurs sont disponibles pour permettre un alignement parfait avec tout type de mobilier : inox, blanc et argent. L'intérieur des combinés offre **une esthétique fonctionnelle**, par exemple, les compartiments sont transparents, améliorant ainsi la visibilité. La poignée intégrée est ergonomique, facilitant la prise en main. Cette nouvelle ligne de combinés se distingue par la qualité et la robustesse de ses matériaux.



**Les trois compartiments de congélation** offrent de multiples possibilités d'utilisation, permettant ainsi **un stockage optimal des aliments**. Les deux premiers tiroirs et la clayette du milieu peuvent être retirés pour bénéficier d'un gain de place conséquent, idéal pour un stockage volumineux.



Un grand bac à légumes pour conserver vos fruits et légumes, **préservant le niveau d'humidité naturel de chaque aliment** et les gardant frais plus longtemps.

La gamme de combinés est équipée du **système d'éclairage LED**, permettant d'éclairer parfaitement l'intérieur des appareils. Les lampes LED **durent 10 fois plus longtemps et consomment 15 fois moins** d'énergie que des ampoules traditionnelles.



Conçus pour offrir une performance et une visibilité maximales, **ces balconnets sont réglables en hauteur**. Leur flexibilité vous permet de stocker des aliments de n'importe quelle taille, cannettes et bouteilles.



Les portes s'ouvrent complètement pour permettre un **accès facile à chaque compartiment** du réfrigérateur, sans rencontrer d'obstacles.

Grâce aux portes sans débord de ce réfrigérateur, fini les contraintes d'installation : **ouvrez vos tiroirs sans problème lorsque les portes sont ouvertes à 90°**.

Les portes ne heurtent plus les murs ou les meubles.



Grâce à ses matériaux de qualité et l'isolation de ses parois, le combiné Low Frost<sup>+</sup> est silencieux par rapport à la gamme précédente, avec seulement 38dBA.

Only<sup>\*\*</sup>  
**38** dBA

# Tous les espaces dont vous avez besoin.

Réfrigérateurs combinés et double-portes de 55 à 70 cm.

Indesit vous propose une large gamme de réfrigérateurs de 55 à 70 cm pour s'intégrer à tout type d'espace, petit ou grand.



Les réfrigérateurs Indesit offrent l'environnement idéal pour maintenir un taux d'humidité adéquat et prévenir la déshydratation des aliments grâce à une circulation d'air améliorée dans la cavité. **L'air brassé** refroidit l'air de la cavité sous l'action du ventilateur situé sur la paroi arrière du réfrigérateur, afin de maintenir la température au niveau requis à chaque fois que la porte est ouverte.



Ce double porte de 55 cm de large, prend très peu de place. Il est idéal pour les petits espaces et s'intègre parfaitement dans une petite cuisine ou un bureau.





MODÈLE	LR7 S1 S
Catégorie	Réfrigérateur combiné
Classe énergétique	A+
Consommation d'énergie par année (kWh)	297
Consommation d'énergie 24 (kWh)	0.813
Volume net total (L)	307
Classe climatique	N-T
Niveau sonore (dBa)	38
CARACTÉRISTIQUES GÉNÉRALES	
Gaz du circuit de refroidissement	R600a
Thermostat	Mécanique
Porte(s) réversible(s)	OUI
Type poignée	Intégré
Roulettes / (pieds)	-
COMPARTIMENT RÉFRIGÉRATEUR	
Volume net de stockage	196
Type de froid	Statique
Dégivrage réfrigérateur	Automatique
Nombre de clayettes (dont ajustables)	4 (3)
Type de clayette	Verre
Nombre de balconnets	3
Nombre de bacs à légumes	1
éclairage intérieur	LED
Bac à œufs	1
COMPARTIMENT CONGÉLATEUR 4 ÉTOILES	
Volume net de stockage	111
Système de froid du congélateur	Statique
Low Frost	Oui
Autonomie en heures (en cas de coupure)	24
Pouvoir de congélation (kg/24h)	5
Nombre de compartiments	3
Nombre de bacs à glaçons	1
INFORMATIONS TECHNIQUES	
Longueur du câble (m)	2
Tension (V) / Fréquence (Hz) / Intensité (A)	220/240/50
Dimensions hors tout HxLxP (cm)	175x60x64,5
Dimensions emballé HxLxP (cm)	182,5x64x73
Poids net (kg) / Brut (kg)	59/62
COLORIS & CODES	
Modèle	LR7S1S
Couleur	Silver
Code 12NC	853920411060
Code EAN	8007842953541
Prix de vente recommandé <sup>(1)</sup> (€)	399



LR8 S1 F S	LR8 S1 W
combiné 60 A+	combiné 60 A+
A+	A+
309	309
0,85	0,85
338	339
N-T	N-T
38	38
CARACTÉRISTIQUES GÉNÉRALES	
R600a	R600a
Mécanique	Mécanique
Oui (droite)	Oui (droite)
Intégré	Intégré
0	0
COMPARTIMENT RÉFRIGÉRATEUR	
227 L	228 L
Brassé	Statique
Automatique	Automatique
4 (3)	4 (3)
Verre	Verre
3	3
1	1
LED	LED
1	1
COMPARTIMENT CONGÉLATEUR 4 ÉTOILES	
111 L	111 L
Statique	Statique
Oui	Oui
24	24
5	5
3	3
1	1
INFORMATIONS TECHNIQUES	
2	2
220 - 240 / 50 / 1	220 - 240 / 50 / 1
188,8 x 59,5 x 65,5	188,8 x 59,5 x 65,5
194,5 x 64 x 73	194,5 x 64 x 73
62 / 65	62 / 65
COLORIS & CODES	
LR8 S1 F S	LR8 S1 W
Silver	Blanc
853921911360	853921911800
8007842953671	8007842953596
479	429



MODÈLE	TAA 12 N
Catégorie	Double-porte 55
Classe énergétique	A+
Consommation d'énergie par année (kWh)	226
Consommation d'énergie 24h (kWh)	-
Volume net total (L)	217
Classe climatique	N.ST.T
Émissions acoustiques dans l'air (dBA)	45
<b>CARACTÉRISTIQUES GÉNÉRALES</b>	
Gaz du circuit de refroidissement	R600a
Thermostat	Mécanique
Porte(s) réversible(s)	Oui (droite)
Type poignée	Intégré
<b>COMPARTIMENT RÉFRIGÉRATEUR</b>	
Volume net de stockage (L)	180
Type de froid	Statique
Dégivrage réfrigérateur	Automatique
Nombre de clayettes (dont ajustables)	3 (3)
Type de clayette	Verre avec le profil blanc
Nombre de balconnets	4
Bac à œufs	1
Nombre de bacs à légumes	1
éclairage intérieur	Oui (ampoule)
<b>COMPARTIMENT CONGÉLATEUR 4 ÉTOILES</b>	
Volume net de stockage	37
Système de froid du congélateur	Statique
Autonomie en heures (en cas de coupure)	14
Pouvoir de congélation (kg/24h)	2
Clayette congélateur	1
Type de clayettes congélateur	Grilles
Nombre de bacs à glaçons	1
<b>INFORMATIONS TECHNIQUES</b>	
Longueur du câble (m)	2,2
Tension (V) / Fréquence (Hz)	220 - 240 / 50
Dimensions hors tout HxLxP (cm)	139 x 54,5 x 60,6
Dimensions emballage HxLxP (cm)	142 x 59 x 64
Poids net (kg) / Brut (kg)	43 / 44,5
<b>COLORIS &amp; CODES</b>	
Modèle	TAA 12 N
Couleur	Blanc
Code 12NC	869990773480
Code EAN	8007842773484
Prix de revente recommandé <sup>(1)</sup> (€)	329



MODÈLE	I55TM4 110 W	I55TM4 110 X
Catégorie	Double-porte	Double-porte
Classe énergétique	A+	A+
Consommation d'énergie par année (kWh)	220	220
Consommation d'énergie 24h (kWh)	0,602	0,602
Volume net total (L)	213	213
Classe climatique	N-ST	N-ST
Émissions acoustiques dans l'air (dBA)	42	42
<b>CARACTÉRISTIQUES GÉNÉRALES</b>		
Gaz du circuit de refroidissement	R600A	R600A
Thermostat	Mécanique	Mécanique
Porte(s) réversible(s)	OUI	OUI
Type poignée	Intégré	Intégré
<b>COMPARTIMENT RÉFRIGÉRATEUR</b>		
Volume net de stockage (L)	171	171
Type de froid	Statique	Statique
Dégivrage réfrigérateur	Automatique	Automatique
Nombre de clayettes (dont ajustables)	4 (3)	4 (3)
Type de clayette	Finition verre	Finition Verre
Nombre de balconnets	3	3
Bac à œufs	1	1
Nombre de bacs à légumes	1	1
éclairage intérieur	OUI	OUI
<b>COMPARTIMENT CONGÉLATEUR 4 ÉTOILES</b>		
Volume net de stockage	42	42
Système de froid du congélateur	Statique	Statique
Autonomie en heures (en cas de coupure)	14	14
Pouvoir de congélation (kg/24h)	2	2
Clayette congélateur	1	1
Type de clayettes congélateur	Verre	Verre
Nombre de bacs à glaçons	1	1
<b>INFORMATIONS TECHNIQUES</b>		
Longueur du câble (m)	2,2	2,2
Tension (V) / Fréquence (Hz)	220 - 240 / 50 ?	220 - 240 / 50 ?
Dimensions hors tout HxLxP (cm)	144X54X57	144X54X57
Dimensions emballage HxLxP (cm)	150,9X57,8X60	150,9X57,8X60
Poids net (kg) / Brut (kg)	39/42,6	39/42,6
<b>COLORIS &amp; CODES</b>		
Modèle	I55TM4110W	I55TM4110X
Couleur	Blanc	Silver
Code 12NC	869991575610	869991575640
Code EAN	8050147575611	8050147575642
Prix de revente recommandé <sup>(1)</sup> (€)	329	369



MODÈLE	TIAA 12 V.1	TIAA 12 V SI.1
Catégorie	Double-porte 60	Double-porte 60
Classe énergétique	A+	A+
Consommation d'énergie par année (kWh)	277	277
Consommation d'énergie 24h (kWh)	0,8	0,8
Volume net total (L)	305	305
Classe climatique	N.ST.T	N.ST.T
Émissions acoustiques dans l'air (dBA)	44	44
<b>CARACTÉRISTIQUES GÉNÉRALES</b>		
Gaz du circuit de refroidissement	R600a	R600a
Thermostat	Mécanique	Mécanique
Porte(s) réversible(s)	Oui	Oui
Type poignée	Intégré	Intégré
<b>COMPARTIMENT RÉFRIGÉRATEUR</b>		
Volume net de stockage (L)	235	235
Type de froid	Brassé	Brassé
Dégivrage réfrigérateur	Automatique	Automatique
Nombre de clayettes (dont ajustables)	4 (4)	4 (4)
Type de clayette	Verre	Verre
Nombre de balconnets	4	4
Bac à œufs	-	-
Nombre de bacs à légumes	1	1
éclairage intérieur	Oui (ampoule)	Oui (ampoule)
<b>COMPARTIMENT CONGÉLATEUR 4 ÉTOILES</b>		
Volume net de stockage	70	70
Système de froid du congélateur	Statique	Statique
Autonomie en heures (en cas de coupure)	20	20
Pouvoir de congélation (kg/24h)	2	2
Clayette congélateur	1	1
Type de clayettes congélateur	Grilles	Grilles
Nombre de bacs à glaçons	1	1
<b>INFORMATIONS TECHNIQUES</b>		
Longueur du câble (m)	1,6	1,6
Tension (V) / Fréquence (Hz)	220 - 240 / 50	220 - 240 / 50
Dimensions hors tout HxLxP (cm)	175 x 60 x 65,5	175 x 60 x 65,5
Dimensions emballage HxLxP (cm)	181 x 67 x 72	181 x 67 x 72
Poids net (kg) / Brut (kg)	62 / 65,8	62 / 65,8
<b>COLORIS &amp; CODES</b>		
Modèle	TIAA 12 V.1	TIAA 12 V SI.1
Couleur	Blanc	Silver
Code 12NC	869991044330	869991044320
Code EAN	8050147044339	8050147044322
Prix de vente recommandé <sup>(1)</sup> (€)	439	449



MODÈLE	TAA 5 S
Catégorie	Double-porte 70
Classe énergétique	A+
Consommation d'énergie par année (kWh)	309
Consommation d'énergie 24h (kWh)	0,8
Volume net total (L)	415
Classe climatique	N.ST
Émissions acoustiques dans l'air (dBA)	44
<b>CARACTÉRISTIQUES GÉNÉRALES</b>	
Gaz du circuit de refroidissement	R600a
Thermostat	Mécanique
Porte(s) réversible(s)	Oui
Type poignée	Intégré
<b>COMPARTIMENT RÉFRIGÉRATEUR</b>	
Volume net de stockage (L)	333
Type de froid	Statique
Dégivrage réfrigérateur	Automatique
Nombre de clayettes (dont ajustables)	4 (4)
Type de clayette	Verre avec le profil blanc
Nombre de balconnets	4
Bac à œufs	Blanc
Nombre de bacs à légumes	2
éclairage intérieur	Oui (ampoule)
<b>COMPARTIMENT CONGÉLATEUR 4 ÉTOILES</b>	
Volume net de stockage	82
Système de froid du congélateur	Statique
Autonomie en heures (en cas de coupure)	22
Pouvoir de congélation (kg/24h)	4
Clayette congélateur	1
Type de clayettes congélateur	Grilles
Nombre de bacs à glaçons	1
<b>INFORMATIONS TECHNIQUES</b>	
Longueur du câble (m)	2,2
Tension (V) / Fréquence (Hz)	220 - 240 / 50
Dimensions hors tout HxLxP (cm)	180 x 70 x 68,5
Dimensions emballage HxLxP (cm)	184 x 75 x 73
Poids net (kg) / Brut (kg)	67 / 71
<b>COLORIS &amp; CODES</b>	
Modèle	TAA 5 S
Couleur	Silver
Code 12NC	869990777830
Code EAN	800784277833
Prix de vente recommandé <sup>(1)</sup> (€)	459



# Grand froid, grand confort.

Side by side\*.

Deux produits en un : **réfrigérateur et congélateur parfaitement combinés** et capables d'offrir un **espace flexible** pour répondre aux besoins des familles nombreuses avec la certitude que les aliments sont conservés au mieux.



# L'endroit idéal pour préserver vos aliments.



Ce balconnet astucieux est bien plus qu'un balconnet standard : c'est un balconnet fermé et transparent, idéal pour stocker ce dont vous avez besoin sans avoir à chercher. **Un espace flexible** qui s'adapte à tous les besoins et offre une zone spéciale à l'intérieur du réfrigérateur. Cette solution intelligente est idéale pour tous les membres de la famille afin de garder les produits les plus utilisés toujours à portée de main.



La gamme **Side by Side\*\*** Indesit offre une esthétique fonctionnelle pour faciliter l'usage quotidien : le bac à légumes, les clayettes et les balconnets de la contre-porte sont **transparents** ce qui assure **une visibilité totale** et permet grâce à un rapide coup d'œil de vérifier ce que vous avez dans le réfrigérateur.



La gamme **Side by Side\*\*** apportera une touche de modernité dans votre cuisine grâce à son style épuré. Fini les contraintes d'installation grâce à son **ouverture sans débord**.



La combinaison d'un réfrigérateur et d'un congélateur armoire est idéale pour des familles nombreuses qui sont toujours à la recherche de plus de capacité de stockage. Ce Side by Side\*\* est doté de nombreuses fonctionnalités et d'une grande flexibilité pour stocker tout type d'aliments, avec un design moderne s'adaptant à tout style de cuisine.

Il existe un kit de juxtaposition en option sur certains modèles.

\* Disponible uniquement sur certains modèles.

\*\* Un ensemble réfrigérateur et congélateur assorti.



MODÈLE	SI8A 1Q W	SI6 1 S	SI4 1 S
Catégorie	Réfrigérateur armoire	Réfrigérateur armoire	Réfrigérateur armoire
Classe énergétique	A+	A+	A+
Consommation d'énergie par année (kWh)	145	140	133
Consommation d'énergie 24h (kWh)	0,4	0,38	0,36
Volume net total (L)	368	322	262
Classe climatique	SN-T	SN-T	SN-T
Émissions acoustiques dans l'air (dBA)	38	40	40
<b>CARACTÉRISTIQUES GÉNÉRALES</b>			
Gaz du circuit de refroidissement	R600a	R600a	R600a
Thermostat	Electronique	Mécanique	Mécanique
Porte(s) réversible(s)	OUI	Oui	Oui
Type poignée	Externe	Externe	Externe
<b>COMPARTIMENT RÉFRIGÉRATEUR</b>			
Volume net de stockage (L)	368	322	262
Type de froid	Brassé	Statique	Statique
Dégivrage réfrigérateur	Automatique	Automatique	Automatique
Nombre de clayettes (dont ajustables)	5(4)	5 (3)	4 (3)
Type de clayette	FINITION VERRE	Verre avec le profil blanc	Verre avec le profil blanc
Nombre de balconnets	4	4	3
Nombre de bacs à légumes	1	1	1
Bac à œufs	1		
Éclairage intérieur	LED	Oui (LED)	Oui (LED)
<b>INFORMATIONS TECHNIQUES</b>			
Longueur du câble (m)	2	2	2
Tension (V) / Fréquence (Hz)	220 - 240	220 - 240	220 - 240
Fréquence d'alimentation (Hz)		50	50
Dimensions hors tout HxLxP (cm)	187,5x59,5x63	167 x 59,5 x 64,5	142 x 59,5 x 64,5
Dimensions emballage HxLxP (cm)	194x64x72,5	173,5 x 64 x 72,5	148 x 64 x 72,5
Poids net (kg) / Brut (kg)	62/64	58 / 60	56 / 58
<b>COLORIS &amp; CODES</b>			
Modèle	SI8A 1Q W	SI6 1 S	SI4 1 S
Couleur	Blanc	Silver	Silver
Code 12NC	859991573890	869991043690	869991043760
Code EAN	8050147573891	8050147043691	8050147043769
Prix de revente recommandé <sup>(1)</sup> (en €)	549	449	399
Modèle		SI6 1 W	SI4 1 W.1
Couleur		Blanc	Blanc
Code 12NC		869991043740	869991044270
Code EAN		8050147043745	8050147044278
Prix de revente recommandé <sup>(1)</sup> (€)		449	379



MODÈLE	I55 VM1 110W	I55 RM1 110W
Catégorie	Réfrigérateur Table-Top	Réfrigérateur Table-Top
Classe énergétique	A+	A+
Consommation d'énergie par année (kWh)	182	118
Consommation d'énergie 24h (kWh)	0,498	0,323
Volume net total (L)	121	134
Classe climatique	SN-T	N-ST
Émissions acoustiques dans l'air (dBA)	40	41
<b>CARACTÉRISTIQUES GÉNÉRALES</b>		
Gaz du circuit de refroidissement	R600a	R600a
Thermostat	Mécanique	Mécanique
Porte(s) réversible(s)	OUI	OUI
Type poignée	Intégré	Intégré
<b>COMPARTIMENT RÉFRIGÉRATEUR</b>		
Volume net de stockage (L)	104	134
Type de froid	Statique	Statique
Dégivrage réfrigérateur	Automatique	Automatique
Nombre de clayettes (dont ajustables)	2 (1)	3(2)
Type de clayette	Finition verre	Finition verre
Nombre de balconnets	3	3
Bac à œufs	-	-
Nombre de bacs à légumes	1	1
Éclairage intérieur	OUI	OUI
<b>COMPARTIMENT CONGÉLATEUR</b>		
Volume net de stockage	17	-
Système de froid du congélateur	Statique	-
Autonomie en heures (en cas de coupure)	9	-
Pouvoir de congélation (kg/24h)	2	-
Nombre de bacs à glaçons	0	-
Type de bac à glaçons	Normal	-
<b>INFORMATIONS TECHNIQUES</b>		
Longueur du câble (m)	1,5	1,5
Tension (V) / Fréquence (Hz)	220 - 240 / 50	220 - 240 / 50
Dimensions hors tout HxLxP (cm)	83,8x54x59,5	83,8x54x59,5
Dimensions emballage HxLxP (cm)	88,3x57,8x63,2	88,4x57,8x61,1
Poids net (kg) / Brut (kg)	27,5 / 30,5	28 / 31
<b>COLORIS ET CODES</b>		
Modèle	I55 VM1 110W	I55 RM1 110W
Couleur	Blanc	Blanc
Code EAN	869991580280	869991577320
Code 12 NC	8050147580288	8050147577325
Prix de revente recommandé <sup>(1)</sup> (€)	259	259



MODÈLE	UI8 F1C W	UI6 F1T W
Catégorie	Congélateur armoire	Congélateur armoire
Classe énergétique	A+	A+
Consommation d'énergie par année (kWh)	314	287
Consommation d'énergie 24h (kWh)	0,86	0,62
Volume net total (L)	260	222
T°C de conception du compartiment de congélation	4 étoiles : -18°C	4 étoiles : -18°C
Compartiment sans givre	No Frost	No Frost
Autonomie en cas de coupure de courant (h)	24	24
Pouvoir de congélation par 24 h (kg)	26	20
Classe climatique	SN-T	SN.T
Niveau sonore (dBA)	41	41
<b>CARACTÉRISTIQUES GÉNÉRALES</b>		
Thermostat	électronique	électronique
écran de contrôle	Interne	Interne
Gaz circuit réfrigérant	R600a	R600a
Voyants	On/Off, Super Freeze	On/Off, Super Freeze
Alarme de porte ouverte	Oui	Oui
Porte(s) réversible(s)	Oui	Oui
éclairage intérieur	-	-
Nombre de compartiments	6	6
dont nombre abattants	2	2
Nombre de bacs à glaçons	1	1
Type poignée	Externe	Externe
Roulettes	2	2
Pieds	2	2
<b>INFORMATIONS TECHNIQUES</b>		
Longueur du câble (m)	2,4	2
Tension (V) / Fréquence (Hz)	220 - 240 / 50	220 - 240 / 50
Dimensions hors tout HxLxP (cm)	187,5 x 59,5 x 63	167 x 59,5 x 64,5
Dimensions emballage HxLxP (cm)	194 x 64 x 72,5	173,5 x 64 x 72,5
Poids net (kg) / Brut (kg)	69 / 71	63 / 65
<b>COLORIS &amp; CODES</b>		
Modèle	UI8 F1C W	UI6 F1T W
Couleur	Blanc	Blanc
Code 12NC	869990963840	869991043880
Code EAN	8007842963847	8050147043882
Prix de revente recommandé <sup>(1)</sup> (€)	499	549

UI6 1 W.1	UI4 1 S.1	UI4 1 W.1
Congélateur armoire	Congélateur armoire	Congélateur armoire
A+	A+	A+
267	239	239
0,73	0,65	0,65
232	185	185
4 étoiles : -18°C	4 étoiles : -18°C	4 étoiles : -18°C
Statique	-	Statique
16	16	16
12	8	8
SN.T	SN.N.ST.T	T
40	40	40
<b>Mécanique</b>		
Mécanique	Mécanique	Mécanique
-	-	-
R600a	R600a	R600a
On/Off	-	On/Off
-	-	-
Oui (droite)	Oui	Oui (droite)
-	-	-
6	4	5
2	1	1
1	1	1
Externe	Externes	Externe
2	-	2
2	Oui	2
<b>Mécanique</b>		
2,5	2	2
220 - 240 / 50	220/240/50	220 - 240 / 50
167 x 59,5 x 64,5	142 x 59,5 x 64,5	142 x 59,5 x 64,5
173,5 x 64 x 72,5	148 x 64 x 72,5	148 x 64 x 72,5
63 / 65	56/58	56 / 58
<b>Mécanique</b>		
UI6 1 W.1	UI4 1 S.1	UI4 1 W.W
Blanc	Silver	Blanc
869991044240	859991044220	869991044300
8050147044247	8050147044223	8050147044308
499	429	399

# Un espace optimisé.

## Réfrigérateurs intégrables.

La gamme intégrable Indesit est la solution idéale pour répondre aux besoins de toute la famille en vous aidant à préserver la fraîcheur de vos aliments plus longtemps. Grâce à sa nouvelle structure, ce réfrigérateur a entièrement été repensé pour gagner en volume : à titre d'exemple, le congélateur dispose d'une capacité de congélation supplémentaire de 40%\* par rapport aux anciens modèles.



La technologie **Low Frost\*\*** permet d'avoir des **dégivrages moins fréquents**, plus faciles et plus rapides à réaliser grâce à l'évaporateur qui entoure la paroi du congélateur. La **consommation d'énergie est réduite** grâce à la faible formation de givre à l'intérieur de la cavité.

Le **congélateur** offre plus de volume et de flexibilité dans le stockage des denrées au quotidien. Grâce à sa technologie Low Frost, il offre presque deux fois plus d'espace de congélation que les anciens modèles, à savoir, **40% de volume utile en plus\***. Les tiroirs amovibles permettent d'optimiser l'espace de rangement disponible et de stocker des denrées de grande taille.





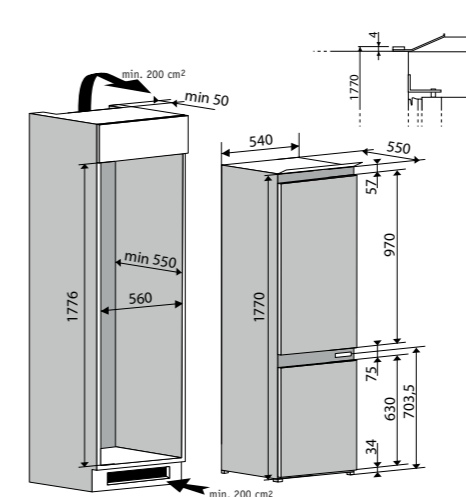
MODÈLE	B 18 A1 D/I
Catégorie	Combiné intégrable
Classe énergétique	A+
Consommation d'énergie par année (kWh)	299
Consommation d'énergie 24h (kWh)	0,819
Volume net total (L)	275
T°C de conception du compartiment de congélation	4 étoiles
Classe climatique	SN-T
Niveau sonore (dBA)	35
<b>CARACTÉRISTIQUES GÉNÉRALES</b>	
Gaz du circuit de refroidissement	R600a
Thermostat	Mécanique
Porte(s) réversible(s)	Oui
Type de charnières	Glissières
<b>COMPARTIMENT RÉFRIGÉRATEUR</b>	
Volume net de stockage (L)	195
Type de froid	Statique
Dégivrage réfrigérateur	Automatique
Nombre de clayettes (dont ajustables)	4 (3)
Type de clayette	Verre avec le profil blanc
Nombre de balconnets	3
Nombre bacs à légumes	1
éclairage intérieur	LED
Accessoires réfrigérateur	-
<b>COMPARTIMENT CONGÉLATEUR 4 ÉTOILES</b>	
Volume net de stockage (L)	80
Système de froid du congélateur	Statique
Low Frost	oui
Autonomie en heures (en cas de coupure)	19
Pouvoir de congélation (kg/24h)	3,5
Nombre de compartiments	3
<b>INFORMATIONS TECHNIQUES</b>	
Longueur du câble (m)	2,45
Tension (V) / Fréquence (Hz)	220 - 240 / 50
Dimensions hors tout HxLxP (cm)	177 x 54 x 54,5
Dimensions emballé HxLxP (cm)	184 x 58 x 60,8
Poids net (kg) / Brut (kg)	50,6 / 52,2
Dimension niche d'encastrement	177,6 x 56 x 55,5
<b>COLORIS &amp; CODES</b>	
Modèle	B 18 A1 D/I
Code 12NC	853903601500
Code EAN	8007842932300
Prix de revente recommandé <sup>(1)</sup> (€)	649



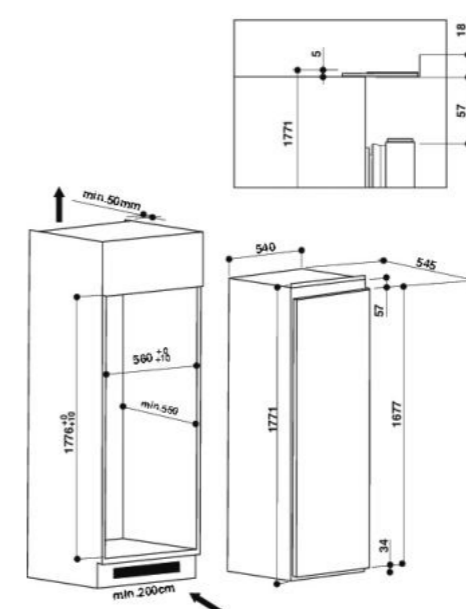
MODÈLE	ZSIN 1801 AA
Catégorie	Armoire intégrable
Classe énergétique	A+
Consommation d'énergie par année (kWh)	280
Consommation d'énergie 24h (kWh)	0,767
Volume net total (L)	292
T°C de conception du compartiment de congélation	4* étoiles:-18°C
Classe climatique	SN-T
Niveau sonore (dBA)	35
<b>CARACTÉRISTIQUES GÉNÉRALES</b>	
Gaz du circuit de refroidissement	R600a
Thermostat	Electronique
Porte(s) réversible(s)	Oui
Type de charnières	Glissières
<b>COMPARTIMENT RÉFRIGÉRATEUR</b>	
Volume net de stockage (L)	262
Type de froid	Brassé
Dégivrage réfrigérateur	Automatique
Nombre de clayettes (dont ajustables)	5 (3)
Type de clayette	Verre
Nombre de balconnets	5
Nombre bacs à légumes	2
éclairage intérieur	LED
Accessoires réfrigérateur	Porte-bouteilles
<b>COMPARTIMENT CONGÉLATEUR 4 ÉTOILES</b>	
Volume net de stockage (L)	30
Système de froid du congélateur	Statique
Low Frost	-
Autonomie en heures (en cas de coupure)	16
Pouvoir de congélation (kg/24h)	3
Nombre de compartiments	1
<b>INFORMATIONS TECHNIQUES</b>	
Longueur du câble (m)	2,45
Tension (V) / Fréquence (Hz)	220 - 240 / 50
Dimensions hors tout HxLxP (cm)	177,1 x 54 x 54,5
Dimensions emballé HxLxP (cm)	184 x 58 x 60,8
Poids net (kg) / Brut (kg)	51 / 53
Dimension niche d'encastrement	177,6 x 56 x 55,5
<b>COLORIS &amp; CODES</b>	
Modèle	ZSIN 1801 AA
Code 12NC	859991009280
Code EAN	8050147009284
Prix de revente recommandé <sup>(1)</sup> (€)	649



## SCHÉMAS D'ENCASTREMENT



RÉFRIGÉRATEURS COMBINÉS



RÉFRIGÉRATEURS ARMOIRES

MODÈLE	SIN 1801 AA
Catégorie	Armoire intégrable
Classe énergétique	A+
Consommation d'énergie par année (kWh)	147
Consommation d'énergie 24h (kWh)	0,402
Volume net total (L)	318
T°C de conception du compartiment de congélation	-
Classe climatique	SN-T
Niveau sonore (dBA)	35
CARACTÉRISTIQUES GÉNÉRALES	
Gaz du circuit de refroidissement	R600a
Thermostat	électronique
Porte(s) réversible(s)	Oui
Type de charnières	Glissières
COMPARTIMENT RÉFRIGÉRATEUR	
Volume net de stockage (L)	318
Type de froid	Brassé
Dégivrage réfrigérateur	Automatique
Nombre de clayettes (dont ajustables)	6 (5)
Type de clayette	Verre
Nombre de balconnets	5
Nombre bacs à légumes	2
éclairage intérieur	LED
Accessoires réfrigérateur	Porte-bouteilles
INFORMATIONS TECHNIQUES	
Longueur du câble (m)	2,45
Tension (V) / Fréquence (Hz)	220 - 240 / 50
Dimensions hors tout HxLxP (cm)	177,1 x 54 x 54,5
Dimensions emballé HxLxP (cm)	184 x 58 x 60,8
Poids net (kg) / Brut (kg)	50 / 52
Dimension niche d'encastrement	177,6 x 56 x 55,5
COLORIS & CODES	
Modèle	SIN 1801 AA
Code 12NC	859991009290
Code EAN	8050147009291
Prix de vente recommandé <sup>(1)</sup> (€)	649

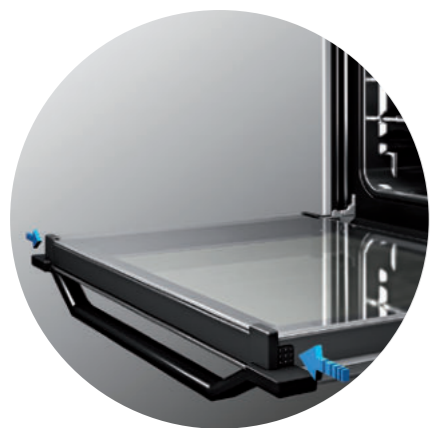
# Simplicité, praticité, confort.

## Cuisinières.

Les cuisinières Indesit sont une synthèse parfaite entre efficacité, fiabilité et praticité. Grâce à leur design moderne, elles s'adaptent à toutes les typologies et tous les styles d'intérieurs. Pour plus de confort d'utilisation, la visibilité à l'intérieur du four a été améliorée grâce à la réduction de l'épaisseur des montants latéraux : vous pourrez ainsi suivre la cuisson de vos préparations de près. Plus besoin d'outil pour retirer et nettoyer la contre-porte : le système **Easy Click**\* garantit un nettoyage facile même pour les zones plus difficiles à atteindre.

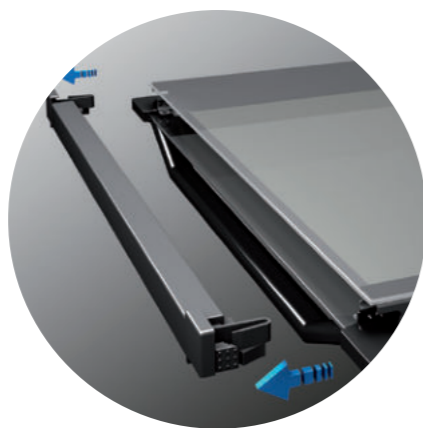
## Trois gestes simples.

La contre-porte plein verre est équipée d'un système d'extraction facile en **3 étapes** ! Plus besoin d'outil pour la retirer. Le système **Easy Click** vous garantit un **nettoyage facile**. Une fois nettoyé, le verre peut être réinséré dans son emplacement, simplement en le fixant de nouveau à son cadre.



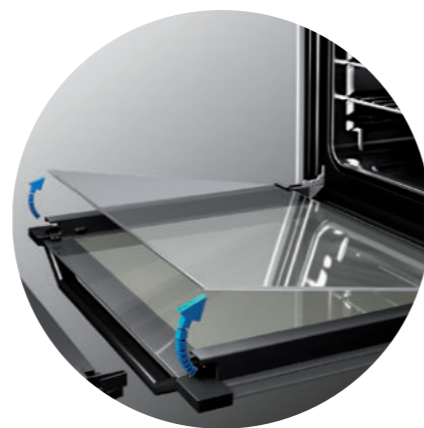
1

Appuyer sur les touches intégrées dans les coins supérieurs de la porte.



2

Retirer la partie supérieure.



3

Extraire le verre.

Pour faciliter encore plus le nettoyage quotidien, la porte est conçue pour s'ouvrir complètement, en offrant une surface parfaitement plane. Les lignes plates qui caractérisent toute la structure des cuisinières sont conçues pour faciliter les opérations de nettoyage, et pour les maintenir propres plus longtemps, car elles n'offrent à la graisse et à la saleté aucun interstice dans lequel se loger.





# Brûleurs haute efficacité.

Les résultats de cuisson dépendent en grande partie du type de brûleurs utilisés et de la manière dont la flamme est distribuée. La structure des nouveaux brûleurs Indesit offre une **répartition de la chaleur directe et uniforme** grâce à une inclinaison plus verticale de la flamme, soit **10° en plus par rapport aux brûleurs traditionnels**. La chaleur est immédiatement absorbée et convertie en énergie, permettant de réaliser une **réduction du temps de cuisson de 8%** et une économie de consommation de **gaz de 16%\***.



## Confort d'utilisation.

**Les nouvelles manettes**, conçues avec une amplitude de rotation de 210°, soit 50° supérieure à celle des manettes traditionnelles, permettent de paramétrer jusqu'à **6 niveaux distincts de puissance** de la flamme\*\* pour une gestion du gaz en toute précision. Chaque niveau de puissance est marqué par un "clic" pour plus de simplicité et de confort d'utilisation.



## Design.

Les cuisinières Indesit, disponibles en blanc ou inox, s'intègrent harmonieusement dans n'importe quel intérieur grâce à une **esthétique moderne** et à des **lignes épurées**. Tous les éléments sont conçus pour simplifier le quotidien, grâce à 3 interfaces différentes :

- **L'interface avec afficheur numérique** à 5 touches permet l'affichage de l'horloge, le paramétrage de la durée de la cuisson avec départ immédiat ou différé jusqu'à 24h, avec allumage et arrêt automatique du four.

- **La minuterie** avertit, par un signal sonore, que le temps de cuisson paramétré est atteint.

- **La programmation manuelle** offre une gestion traditionnelle de la cuisson.

## Robustesse et praticité.

La cavité du four est recouverte d'un **revêtement de classe AA. Plus résistant et plus brillant**, il garantit une utilisation optimale et durable de l'appareil. Son couvercle en verre trempé conjugue confort et design.

**Le tiroir de rangement**, présent selon les modèles, permet de ranger les plats et les ustensiles. Doté d'une butée d'arrêt qui contrôle son coulissement, il garantit une sécurité maximale d'utilisation.



\* Économie de temps et de gaz par rapport aux brûleurs standard.

\*\* 4 niveaux en plus par rapport aux boutons traditionnels.



MODÈLE	IC631 6C6A(W)/FR	I6V6C1A.H(W)/FR
Largeur (cm)	60	60
Type de cuisinière	Induction	Vitrocéramique
Source de chaleur du four / Énergie de la table	Électrique / Électrique	Électrique / Électrique
Volume du four (L)	59	59
Indice <sup>(1)</sup> / Classe d'efficacité énergétique (%) <sup>(2)</sup>	106,9 / A	106,9 / A
Consommation énergétique du four en mode conventionnel / accéléré <sup>(3)</sup> (kwh/cycle)	0,99 / 0,85 en mode accéléré	0,99/0,85
<b>TABLE</b>		
Nombre total de zones de cuisson	3	4
Nombre de brûleurs gaz	0	0
Nombre de foyers électriques	3	4
Dont plaques électriques / Radiant / Induction	0 / 0 / 3	0/4/0
<b>Dimension (mm) / Puissance (W)</b>		
▣ Foyer avant droit	145 / 1200 - 1600	145 / 1200
▣ Foyer avant gauche	210 / 1500 - 2000	180 / 1700
▣ Foyer arrière droit	210 / 1500 - 2000	215 / 2300
▣ Foyer arrière gauche	-	145 / 1200
Réglage des puissances	Touches Sensitives	Manettes
Allumage gaz	-	-
Voyants de chaleur résiduelle	3	OUI
Voyant fonctionnement plaque	-	OUI
Sécurité table - Thermocouple	-	-
Type de gaz	-	-
<b>FOUR</b>		
Type	Multifonction 6	Multifonction 6
Gril électrique	Oui	Oui
Programmeur de cuisson	Électronique début / fin de cuisson	Minuteur
Contrôle de la température	Thermostat	Thermostat
Fonctions de cuisson	Gratin, Gril, Multiniveaux, Pâtisserie, Pizza, Tradition	Pâtisserie, Pizza, Cuisine traditionnelle, Multicuisson, Gril ventilé, Gril
Nettoyage	Catalyse	Catalyse
Durée des cycles pyrolyse	-	-
Contre-porte plein verre	Oui	Oui
Gradins emboutis numérotés	Oui	Oui
<b>SÉCURITÉ DU FOUR</b>		
Sécurité four	-	-
Verrouillage de la porte (sécurité enfants)	-	-
Dispositifs de stabilisation anti-basculement des grilles	Oui	Oui
Nombre de vitres de la porte / porte froide	2 / -	2 / -
<b>ÉQUIPEMENTS SUPPLÉMENTAIRES</b>		
Tiroir / Pieds	Oui / -	Coulissant/-
Couvercle	-	-
Tournebroche	-	-
1 lèche-frite normale et 1 grille	Oui	Oui
Système "Easy Click"	Oui	Oui
<b>PUISSANCES ET RACCORDEMENTS</b>		
Puissance absorbée (W)	8400	9200
Tension / Ampérage d'alimentation (V/A)	230 / 400 3N / 43,47	230/32
Livré avec câble / avec prise	- / -	Sans connecteur
<b>DIMENSIONS ET POIDS</b>		
Dimensions hors tout HxLxP (cm)	85 x 60 x 60	85 X 60 X 60
Dimensions avec emballage HxLxP (cm)	95 x 66 x 68	95 X 66 X 68
Poids Net / Brut (Kg)	49 / 52,5	44,6 / 47,9
<b>COLORIS ET CODES</b>		
Couleur	Blanc	Blanc
Code EAN	8007842851038	8007842835182
Code 12NC	869991554370	869991551640
Prix de revente recommandé* (€)	599	479

MODÈLE	I6G6C1AG(W)/FR
Largeur (cm)	60
Type de cuisinière	Mixte
Source de chaleur du four / Énergie de la table	Électrique / Gaz
Volume du four (L)	59
Indice <sup>(1)</sup> / Classe d'efficacité énergétique (%) <sup>(2)</sup>	106,9 / A
Consommation énergétique du four en mode conventionnel / accéléré <sup>(3)</sup> (kwh/cycle)	0,99 / 0,85
<b>TABLE</b>	
Nombre total de zones de cuisson	4
Nombre de brûleurs gaz	4
Nombre de foyers électriques	0
Dont plaques électriques / Radiant / Induction	0 / 0 / 0
<b>Dimension (mm) / Puissance (W)</b>	
▣ Foyer avant droit	55 / 1000
▣ Foyer avant gauche	100 / 3000
▣ Foyer arrière droit	75 / 1900
▣ Foyer arrière gauche	75 / 1900
Réglage des puissances	Manettes
Allumage gaz	2 mains
Voyants de chaleur résiduelle	-
Voyant fonctionnement plaque	-
Sécurité table - Thermocouple	Oui
Type de gaz	Methane (GPL)
<b>FOUR</b>	
Type	Multifonction 6
Gril électrique	Oui
Programmeur de cuisson	Minuteur
Contrôle de la température	Thermostat
Fonctions de cuisson	Gratin, Gril, Multiniveaux, Pâtisserie, Pizza, Tradition
Nettoyage	Catalyse
Durée des cycles pyrolyse	-
Contre-porte plein verre	Oui
Gradins emboutis numérotés	Oui
<b>SÉCURITÉ DU FOUR</b>	
Sécurité four	-
Verrouillage de la porte (sécurité enfants)	-
Dispositifs de stabilisation anti-basculement des grilles	Oui
Nombre de vitres de la porte / porte froide	2 / -
<b>ÉQUIPEMENTS SUPPLÉMENTAIRES</b>	
Tiroir / Pieds	Oui / -
Couvercle	Verre sans profil
Tournebroche	-
1 lèche-frite normale et 1 grille	Oui
Système "Easy Click"	Oui
<b>PUISSANCES ET RACCORDEMENTS</b>	
Puissance absorbée (W)	2800
Tension / Ampérage d'alimentation (V/A)	220 - 230 / 12,1
Livré avec câble / avec prise	Oui / -
<b>DIMENSIONS ET POIDS</b>	
Dimensions hors tout HxLxP (cm)	85 x 60 x 60
Dimensions avec emballage HxLxP (cm)	95 x 66 x 68
Poids Net / Brut (Kg)	47,7 / 51,7
<b>COLORIS ET CODES</b>	
Couleur	Blanc
Code EAN	8007842836653
Code 12NC	869991554570
Prix de revente recommandé* (€)	499

\* Les prix sont purement indicatifs. Il appartient à nos revendeurs de fixer librement leurs prix de revente. Ces prix s'entendent hors éco-participation pour collecte et recyclage en fin de vie. (1) Indice d'efficacité énergétique calculé selon le volume et la consommation d'énergie pour chaque compartiment. (2) De A+++ (faible consommation) à D (consommation élevée). (3) Sur la base des résultats de tests standards qui simulent les propriétés thermiques des aliments. La consommation dépend du mode de fonctionnement de l'appareil.



MODÈLE	I6M6CAG(W)/FR
Largeur (cm)	60
Type de cuisinière	Mixte
Source de chaleur du four / Énergie de la table	Électrique / Mixte
Volume du four (L)	59
Indice <sup>(1)</sup> / Classe d'efficacité énergétique (%) <sup>(2)</sup>	106,9 / A
Consommation énergétique du four en mode conventionnel / accéléré <sup>(3)</sup> (kwh/cycle)	0,99 / 0,85
TABLE	
Nombre total de zones de cuisson	4
Nombre de brûleurs gaz	3
Nombre de foyers électriques	1
Dont plaques électriques / Radiant / Induction	1 / 0 / 0
Dimension (mm) / Puissance (W)	
■ Foyer avant droit	55 / 1000
■ Foyer avant gauche	100 / 3000
■ Foyer arrière droit	180 / 2000
■ Foyer arrière gauche	75 / 1900
Réglage des puissances	Manettes
Allumage gaz	2 mains
Voyants de chaleur résiduelle	-
Voyant fonctionnement plaque	Oui
Sécurité table - Thermocouple	Oui
Type de gaz	Methane (GPL)
FOUR	
Type	Multifonction 6
Gril électrique	Oui
Programmateur de cuisson	-
Contrôle de la température	Thermostat
Fonctions de cuisson	Gratin, Gril, Multiniveaux, Pâtisserie, Pizza, Tradition
Nettoyage	Catalyse
Durée des cycles pyrolyse	-
Contre-porte plein verre	Oui
Gradins emboutis numérotés	Oui
SÉCURITÉ DU FOUR	
Dispositifs de stabilisation anti-basculement des grilles	Oui
Nombre de vitres de la porte / porte froide	2 / -
ÉQUIPEMENTS SUPPLÉMENTAIRES	
Tiroir / Pieds	Oui / -
Couvercle	Verre sans profil
Tournebroche	Économique
1 lèche-frite normale et 1 grille	Oui
Système "Easy Click"	Oui
PUISSANCES ET RACCORDEMENTS	
Puissance absorbée (W)	4800
Tension / Ampérage d'alimentation (V/A)	220 - 230 / 20,86
Livré avec câble / avec prise	Oui / -
DIMENSIONS ET POIDS	
Dimensions Hors tout HxLxP (cm)	85 x 60 x 60
Dimensions avec emballage HxLxP (cm)	95 x 66 x 68
Poids Net / Brut (Kg)	44,7 / 48,7
COLORIS ET CODES	
Couleur	Blanc
Code EAN	8007842884357
Code 12NC	869991554900
Autre référence (Inox)	Inox / I6M6CAG(X)/FR
Code EAN	8007842835267
Code 12NC	869991554760
Prix de revente recommandé * (€)	Blanc : 449 / Inox : 499



	I6GGC2G(W)/FR	I6E6C1AE(W)/FR
Largeur (cm)	60	60
Type de cuisinière	Gaz	Électrique
Source de chaleur du four / Énergie de la table	Gaz / Gaz	Électrique / Électrique
Volume du four (L)	62	59
Indice <sup>(1)</sup> / Classe d'efficacité énergétique (%) <sup>(2)</sup>	85,7 / A	106,9 / A
Consommation énergétique du four en mode conventionnel / accéléré <sup>(3)</sup> (kwh/cycle)	1,52 / -	0,99 / 0,85
TABLE		
Nombre total de zones de cuisson	4	4
Nombre de brûleurs gaz	4	0
Nombre de foyers électriques	0	4
Dont plaques électriques / Radiant / Induction	0 / 0 / 0	4 / 0 / 0
Dimension (mm) / Puissance (W)		
■ Foyer avant droit	55 / 1000	145 / 1000
■ Foyer avant gauche	100 / 3000	180 / 2000
■ Foyer arrière droit	75 / 1900	215 / 2000
■ Foyer arrière gauche	75 / 1900	180 / 2000
Réglage des puissances	Manettes	Manettes
Allumage gaz	2 mains	-
Voyants de chaleur résiduelle	-	-
Voyant fonctionnement plaque	-	Oui
Sécurité table - Thermocouple	Oui	-
Type de gaz	Methane (GPL)	-
FOUR		
Type	Gaz	Multifonction 6
Gril électrique	Oui	Oui
Programmateur de cuisson	-	Minuteur
Contrôle de la température	Thermostat	Thermostat
Fonctions de cuisson	Gril, Tradition	Tradition, Multiniveaux, Barbecue, Gratin, Pizza, Pâtisserie
Nettoyage	Catalyse	Catalyse
Durée des cycles pyrolyse	-	-
Contre-porte plein verre	Oui	Oui
Gradins emboutis numérotés	Oui	Oui
SÉCURITÉ DU FOUR		
Dispositifs de stabilisation anti-basculement des grilles	Oui	Oui
Nombre de vitres de la porte / porte froide	2 / -	2 / -
ÉQUIPEMENTS SUPPLÉMENTAIRES		
Tiroir / Pieds	Oui / -	Oui / -
Couvercle	Verre sans profil	Emaillé
Tournebroche	Économique	Économique
1 lèche-frite normale et 1 grille	Oui	Oui
Système "Easy Click"	Oui	Oui
PUISSANCES ET RACCORDEMENTS		
Puissance absorbée (W)	2250	9800
Tension / Ampérage d'alimentation (V/A)	220 - 230 / 9,7	230 / 400 3N / 42,6
Livré avec câble / avec prise	Oui / -	- / -
DIMENSIONS ET POIDS		
Dimensions Hors tout HxLxP (cm)	85 x 60 x 60	85 x 60 x 60
Dimensions avec emballage HxLxP (cm)	95 x 66 x 68	95 x 66 x 68
Poids Net / Brut (Kg)	48 / 52	47,3 / 57
COLORIS ET CODES		
Couleur	Blanc	Blanc
Code EAN	8007842835281	8007842835175
Code 12NC	869990835280	869991554650
Autre référence (Inox)	-	-
Code EAN	-	-
Code 12NC	-	-
Prix de revente recommandé * (€)	449	449

\* Les prix sont purement indicatifs. Il appartient à nos revendeurs de fixer librement leurs prix de revente. Ces prix s'entendent hors éco-participation pour collecte et recyclage en fin de vie. (1) Indice d'efficacité énergétique calculé selon le volume et la consommation d'énergie pour chaque compartiment. (2) De A+++ (faible consommation) à D (consommation élevée). (3) Sur la base des résultats de tests standards qui simulent les propriétés thermiques des aliments. La consommation dépend du mode de fonctionnement de l'appareil.



MODÈLE	IS5V5GCW/E	IS5V4PHW/E	IS5M4KCW/FR
Largeur (cm)	50	50	50
Type de cuisinière	Vitrocéramique	Vitrocéramique	Mixte
Source de chaleur du four / Énergie de la table	Électrique / Électrique	Électrique / Électrique	Électrique / Gaz
Volume du four (L)	59	61	61
Consommation énergétique du four en mode conventionnel / accéléré (3) (kwh/cycle)	0,77/0,85	0,77/-	0,77/-
Indice (1) / Classe d'efficacité énergétique (%) (2)	95,9 / A	95,2 / A	95,9 / A
<b>TABLE</b>			
Nombre total de zones de cuisson	4	4	4
Nombre de brûleurs gaz	0	0	3
Nombre de foyers électriques	4	4	1
Dont plaques électriques / Radiant / Induction	0 / 4 / 0	0 / 4 / 0	1 / 0 / 0
<b>Dimension (mm) / Puissance (W)</b>			
▣ Foyer avant droit	180 / 1700	180 / 1700	100 / 3000
▣ Foyer avant gauche	145 / 1200	145 / 1200	55 / 1000
▣ Foyer arrière droit	145 / 1200	145 / 1200	180 / 2000
▣ Foyer arrière gauche	180 / 1700	180 / 1700	75 / 1900
Réglage des puissances	Manettes	Manettes	Manettes
Allumage gaz	-	-	Manuel
Voyants de chaleur résiduelle	Oui	Oui	-
Voyant fonctionnement plaque	Oui	Oui	-
Sécurité table - Thermocouple	-	-	-
Type de gaz	-	-	Gaz naturel
<b>FOUR</b>			
Type	Multifonction	Electrique	Electrique
Gril électrique	Oui	Oui	Oui
Programmeur de cuisson	-	-	-
Contrôle de la température	Thermostat	Thermostat	Thermostat
Fonctions de cuisson	Eco, Convection naturelle, Four ventilé, Gril, Gril ventilé, Décongélation, Préchauffage rapide, Contrôle de la température, Push&Go	Tradition, Gril, Sole, Voûte	Tradition, Gril, Sole, Voûte
Nettoyage	Catalyse	Hydrolyse	Catalyse
Contre-porte plein verre	Oui	Oui	Oui
Gradins emboutis numérotés	Rails inox	Oui	Oui
<b>SÉCURITÉ DU FOUR</b>			
Sécurité four	-	-	-
Verrouillage de la porte (sécurité enfants)	-	-	-
Dispositifs de stabilisation anti-basculement des grilles	Oui	Oui	Oui
Nombre de vitres de la porte	2	2	2
<b>ÉQUIPEMENTS SUPPLÉMENTAIRES</b>			
Tiroir / Pieds	Coulissant/-	Coulissant/Oui	Abattant/Oui
Couvercle	-	-	Verre
Tournebroche	-	-	-
1 lèche-frite normal et 1 grille	Oui	Oui	Oui
Système "Easy Click"	Oui	Oui	Oui
<b>PUISSANCES ET RACCORDEMENTS</b>			
Puissance absorbée (W)	8800	8050	4250
Tension / Ampérage d'alimentation (V/A)	220-230 / 34,3	220-230 / 34,3	220-230 / 17,8
Livré avec câble / avec prise	-/Oui	- / Oui	-/Oui
<b>DIMENSIONS ET POIDS</b>			
Dimensions du produit HxLxP (cm)	85 x 50 x 60	85 X 50 X 60	85 x 50 x 60
Dimensions avec emballage HxLxP (cm)	95 x 57 x 69	95 X 57 X 69	95 x 57 x 69
Poids Net / Brut (kg)	40,2 / 45,3	37 / 45,3	45 / 48,5
<b>COLORIS ET CODES</b>			
Couleur	Blanc	Blanc	Blanc
Code EAN	8050147564769	8050147562376	8050147561447
Code 12NC	859991564760	859991562370	859991561440
Prix de revente recommandé * (€)	499	429	359



IS5G8MHA/FR	IS5G2PCW/FR	IS5E5PCW/E
50	50	50
Mixte	Gazinière	Électrique
Électrique / Gaz	Gaz / Gaz	Électrique / Électrique
57	59	59
0,77/0,99	1,62	0,77/0,85
95,9 / A	95,2 / A	95,2 / A
<b>TABLE</b>		
4	4	4
4	4	0
0	0	4
0 / 0 / 0	0 / 0 / 0	4 / 0 / 0
<b>Dimension (mm) / Puissance (W)</b>		
100 / 3000	100 / 3000	185 / 2000
55 / 1000	55 / 1000	155 / 1500
75 / 1700	75 / 1900	155 / 1500
75 / 1700	75 / 1900	185 / 2000
Manettes	Manettes	Manettes
1 main	2 mains	-
-	-	-
-	-	Oui
-	-	-
Gaz naturel	Gaz naturel	-
<b>FOUR</b>		
Multifonction	Gaz	Multifonction
Oui	Oui	Oui
Minuteur	Minuteur	Minuteur
Thermostat	Thermostat	Thermostat
Tradition, Multiniveau, Gril, Gril ventilé, Sole, Pâtisserie ventilé, Voûte, Pizza, Décongélation, Préchauffage rapide	Tradition	Tradition, Gril, Gril ventilé, Décongélation, Préchauffage rapide
Hydrolyse	Catalyse	Catalyse
Oui	Oui	Oui
Rails inox	Oui	Rails inox
<b>SÉCURITÉ DU FOUR</b>		
-	-	-
-	-	-
Oui	Oui	Oui
2	2	2
<b>ÉQUIPEMENTS SUPPLÉMENTAIRES</b>		
Coulissant/Oui	Abattant/-	Coulissant/Oui
Verre	Verre	-
-	-	-
Oui	Oui	Oui
Oui	Oui	Oui
<b>PUISSANCES ET RACCORDEMENTS</b>		
2850	2100	9250
220-240 / 9,1	220-230 / 9,1	220-230 / 39,5
-/Oui	- / Oui	- / Oui
<b>DIMENSIONS ET POIDS</b>		
85 x 50 x 60	85 X 50 X 60	85 X 50 X 60
95 x 57 x 69	95 X 57 X 69	95 X 57 X 69
39 / 42,3	45 / 48,5	49,7 / 52
<b>COLORIS ET CODES</b>		
Blanc	Blanc	Blanc
8050147564707	8050147567883	8050147564516
859991564700	859991567880	859991564510
479	399	399

\* Les prix sont purement indicatifs. Il appartient à nos revendeurs de fixer librement leurs prix de revente. Ces prix s'entendent hors éco-participation pour collecte et recyclage en fin de vie. (1) Indice d'efficacité énergétique calculé selon le volume et la consommation d'énergie pour chaque compartiment. (2) De A+++ (faible consommation) à D (consommation élevée). (3) Sur la base des résultats de tests standards qui simulent les propriétés thermiques des aliments. La consommation dépend du mode de fonctionnement de l'appareil.



## Gamme Aria.

Indesit considère votre maison comme un **lieu d'harmonie et de complicité**. C'est pourquoi Indesit a créé **Aria**, une gamme complète de produits encastrables qui vous donnera envie de partager des moments chaleureux en famille dans votre cuisine. Chaque produit a été conçu pour vous rendre la vie plus facile tous les jours. Des solutions **simples et fiables** pour un quotidien réussi tout en créant une esthétique harmonieuse.

# Un quotidien simplifié.

## Fours Aria.

Choisir un nouveau four Indesit, c'est opter pour un partenaire fiable. Les fours Indesit sont un parfait allié proposant un grand éventail de solutions pratiques et sécurisées.



## Une **appli** qui ouvre l'appétit !

Prenez une photo d'un ingrédient et l'appli vous propose une recette tout simplement.

Qui n'a jamais rêvé de trouver rapidement une recette à partir d'ingrédients disponibles à la maison ?



**Turn&Cook\***  
vous offre plus de 80 recettes réalisables en 1 heure à 180°C.



# Cuisiner vos plats quotidiens avec les fours Aria en un seul geste.

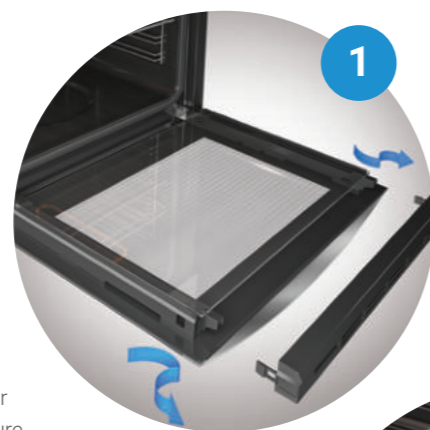
Indesit a mis au point une nouvelle génération de fours pour répondre aux besoins des utilisateurs souhaitant bénéficier d'un grand confort d'utilisation et de résultats garantis. Un seul geste suffit pour cuire à la perfection les plats de tous les jours.



Le programme **Turn&Cook\*** est spécifiquement conçu pour garantir la réussite de vos recettes quotidiennes en toute simplicité, **d'un seul geste**, en tournant le bouton du four sur le programme. Le four s'allume automatiquement en paramétrant **1 heure de cuisson à 180°C**.



Indesit a créé le système **Click&Clean\*\*** pour un nettoyage de la vitre intérieure simple et rapide.



1

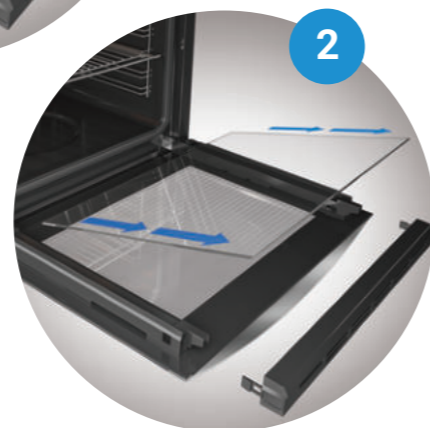
## CLIQUER

Exercer une pression sur les attaches latérales pour retirer la contre-porte et décrocher la bride supérieure.

2

## NETTOYER

Retirer la porte vitrée pour la nettoyer.



Grâce aux **rails télescopiques**, le changement de place des plats pendant la cuisson n'a jamais été aussi simple. Les rails télescopiques ont été conçus pour **faciliter l'insertion, le positionnement, ainsi que le retrait des accessoires de cuisson**. Ils évitent tout risque de renversement. Les rails peuvent être facilement retirés et nettoyés au lave-vaisselle.



Fini les ouvertures de porte pour voir où en est la cuisson. **L'éclairage** de la cavité est optimisé par la position de l'ampoule **située à l'avant du four**, contre la voûte.



Le **gril basculant** des fours Indesit est constitué d'une résistance à la forme optimisée. Il peut ainsi être facilement décroché et incliné en quelques mouvements. Grâce à cette fonction, **vous pouvez facilement atteindre et nettoyer la surface supérieure du gril** à l'aide d'un chiffon.



Les fours Indesit disposent d'un maximum d'espace grâce à la cavité de **71 litres**, offrant une surface de cuisson plus large, notamment pour cuisiner de grosses pièces. Outre cette **capacité XXL**, ils disposent d'une **lèchefrite de plus grandes dimensions** pour accueillir plus de nourriture, cookies, pizzas et même des rôtis.

## Programmes d'autonettoyage.

Pour nettoyer votre four sans trop de peine ou sans utiliser de détergents tout en économisant un temps précieux. Indesit l'a équipé d'un programme de nettoyage automatique qui permet d'exploiter simplement la puissance de la chaleur et de la vapeur.

<b>Par Pyrolyse</b>	Grâce à une élévation rapide de la température à 500 °C, la pyrolyse détruit et brûle tous les résidus de votre four, quels qu'ils soient. Essuyez les cendres à l'aide d'une éponge humide. Le processus de nettoyage automatique du four ne présente aucun risque, la porte froide ventilée isole de la montée en température et reste verrouillée pendant le cycle.
<b>Par Catalyse</b>	Nettoyage automatique rapide, ne requérant aucun effort de la part de l'utilisateur ni détergent. Les parois des fours sont enduites d'un revêtement émail poreux qui détruit les particules de graisses en les absorbant à chaque fois que le four est utilisé en cuisson à haute température, simplifiant ainsi le nettoyage.



TYPE DE FOUR	PYROLYSE	PYROLYSE
<b>MODÈLE</b>	<b>IFW5844PIX</b>	<b>IFW6841JPIX</b>
Esthétique	Aria	Aria
Coloris	Inox	Inox
Volume utile (L)	71	71
<b>PROGRAMMATEUR</b>		
Type de commandes / Programmeur	Manettes + sensitif	Manettes + sensitif
Manettes rétractables	-	Oui
Timer et heure de fin différée	Oui	Oui
Température réglable	Oui	Oui
Couleur écran	Ambre	Ambre
<b>FONCTIONS DE CUISSON TRADITIONNELLES</b>		
Nombre de fonctions de cuisson	10	10
Fonction automatique Turn&Cook	Oui	Oui
Convection naturelle	Oui	Oui
Chaleur tournante	-	-
Chaleur pulsée	Oui	Oui
Sole	-	-
Gril	Oui	Oui
Turbogrill	Oui	Oui
Pizza	Oui	Oui
Cuisson grosses pièces	Oui	Oui
Levage de pâte	Oui	Oui
Décongélation	Oui	Oui
Éco	Oui	Oui
Gradins de cuisson	5	5
<b>CONFORT ET SÉCURITÉ</b>		
Type de supports latéraux	Glissières inox	Glissières inox
Rails télescopiques	-	1 niveau
Grilles / Lèche-frite ou plaque à pâtisserie	1 / 2	1 / 2
Porte ventilée froide ou tempérée	Froide Gifam	Froide Gifam
Contre-porte plein verre	Oui	Oui
Vitre intérieure amovible Click&Clean	Oui	Oui
Gril basculant	-	-
Verrouillage automatique de la porte pendant cycle pyrolyse	Oui	Oui
Verrouillage manuel des commandes	-	-
Éclairage cavité	Halogène (25 W)	Halogène (25 W)
Tournebroche	-	-
Intégrable sous plan / en colonne	Oui	Oui
<b>CONSOMMATIONS</b>		
Classe énergétique	A+	A+
Fonction chauffage classique / forcé (kWh/cycle)	0,89 / 0,69	0,89 / 0,69
Puissance totale / gril (W)	3300 / 2200	3300 / 2200
<b>CARACTÉRISTIQUES</b>		
Raccordement électrique	Mono 230 V - 16 A	Mono 230 V - 16 A
Type Prise	Sans connecteur	Sans connecteur
Origine de fabrication	Pologne	Pologne
Dimensions du produit HxLxP (cm)	59,5 x 59,5 x 55,1	59,5 x 59,5 x 55,1
Dimensions cavité du meuble HxLxP (cm)	60 x 56 x 55,5	60 x 56 x 55,5
Dimensions avec emballage HxLxP (cm)	67 x 64 x 65	67 x 64 x 65
Poids net (kg) / avec emballage	27,1 / 28,4	27,1 / 28,4
<b>COLORIS &amp; CODES</b>		
Code EAN	8050147028957	8050147028322
Code 12 NC	859991028950	859991028320
Prix de vente recommandé <sup>(1)</sup> (€)	589	529



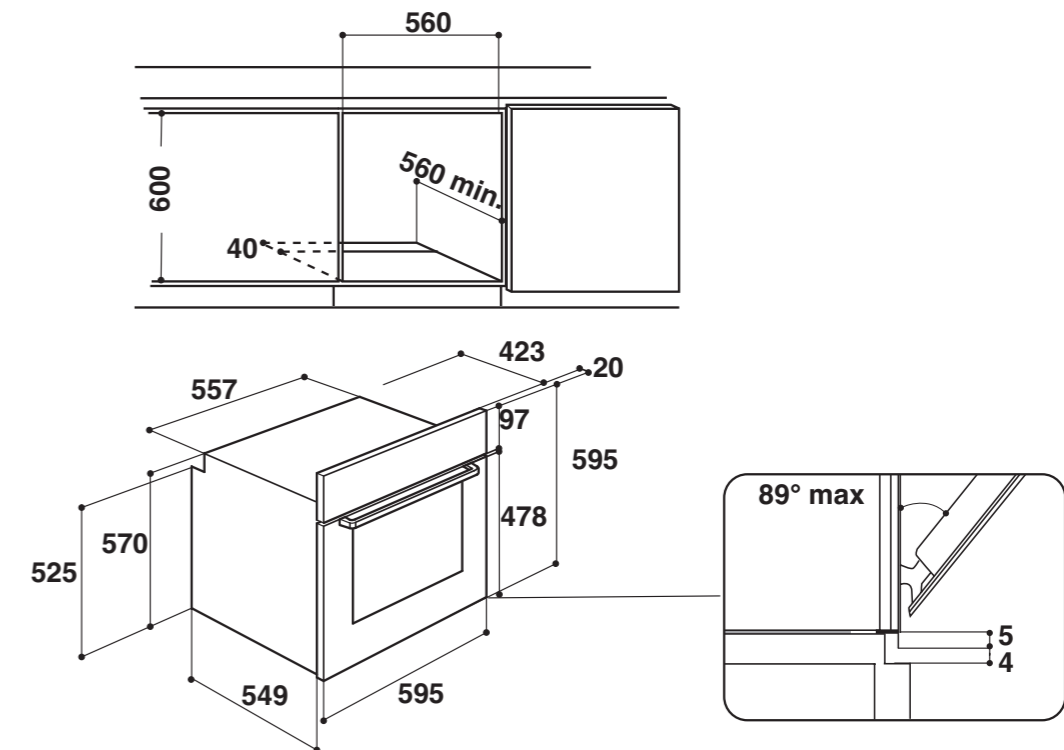
TYPE DE FOUR	PYROLYSE	PYROLYSE
<b>MODÈLE</b>	<b>IFW6540PIX</b>	<b>IFW5844PIX</b>
Esthétique	Aria	Aria
Coloris	Inox	Inox
Volume utile (L)	66	71
<b>PROGRAMMATEUR</b>		
Type de commandes / Programmeur	Manettes + sensitif	Manettes + sensitif
Manettes rétractables	-	Oui
Timer et heure de fin différée	Oui	Oui
Température réglable	Oui	Oui
Couleur écran	Ambre	Ambre
<b>FONCTIONS DE CUISSON TRADITIONNELLES</b>		
Nombre de fonctions de cuisson	8	10
Fonction automatique Turn&Cook	Oui	Oui
Convection naturelle	Oui	Oui
Chaleur tournante	Oui	-
Chaleur pulsée	-	Oui
Sole	Oui	-
Gril	Oui	Oui
Turbogrill	Oui	Oui
Pizza	-	Oui
Cuisson grosses pièces	-	Oui
Levage de pâte	-	Oui
Décongélation	Oui	Oui
Éco	Oui	Oui
Gradins de cuisson	5	5
<b>CONFORT ET SÉCURITÉ</b>		
Type de supports latéraux	Gradins emboutis	Glissières inox
Rails télescopiques	-	-
Grilles / Lèche-frite ou plaque à pâtisserie	2 / 1	1 / 2
Porte ventilée froide ou tempérée	Froide Gifam	Froide Gifam
Contre-porte plein verre	Oui	Oui
Vitre intérieure amovible Click&Clean	Oui	Oui
Gril basculant	-	Oui
Verrouillage automatique de la porte pendant cycle pyrolyse	Oui	Oui
Verrouillage manuel des commandes	-	-
Éclairage cavité	Halogène (25 W)	Halogène (25 W)
Tournebroche	-	-
Intégrable sous plan / en colonne	Oui	Oui
<b>CONSOMMATIONS</b>		
Classe énergétique	A	A+
Fonction chauffage classique / forcé (kWh/cycle)	0,89 / 0,88	0,89/0,69
Puissance totale / gril (W)	3300 / 2200	3300 / 2200
<b>CARACTÉRISTIQUES</b>		
Raccordement électrique	Mono 230 V - 16 A	Mono 230 V - 16 A
Type Prise	Sans connecteur	Sans connecteur
Origine de fabrication	Pologne	Pologne
Dimensions du produit HxLxP (cm)	59,5 x 59,5 x 55,1	59,5 x 59,5 x 55,1
Dimensions cavité du meuble HxLxP (cm)	60 x 56 x 55,5	60 x 56 x 55,5
Dimensions avec emballage HxLxP (cm)	67 x 64 x 65	67 x 64 x 65
Poids net (kg) / avec emballage	25 / 26,3	27,1 / 28,4
<b>COLORIS &amp; CODES</b>		
Code EAN	8050147028339	8050147028957
Code 12 NC	859991028330	859991028950
Prix de vente recommandé <sup>(1)</sup> (€)	499	499





## SCHÉMAS D'ENCASTREMENT

TYPE DE FOUR	CATALYSE
<b>MODÈLE</b>	<b>IFW5844CIX</b>
Esthétique	Aria
Coloris	Inox
Volume utile (L)	71
<b>PROGRAMMATEUR</b>	
Type de commandes / Programmeur	Manettes + sensitif
Manettes rétractables	-
Timer et heure de fin différée	Oui
Température réglable	Oui
Couleur écran	Ambre
<b>FONCTIONS DE CUISSON TRADITIONNELLES</b>	
Nombre de fonctions de cuisson	11
Fonction automatique Turn&Cook	Oui
Convection naturelle	Oui
Chaleur tournante	-
Chaleur pulsée	Oui
Sole	Oui
Gril	Oui
Turbogril	Oui
Pizza	Oui
Cuisson grosses pièces	Oui
Levage de pâte	Oui
Décongélation	Oui
Éco	Oui
Gradins de cuisson	5
<b>CONFORT ET SÉCURITÉ</b>	
Type de supports latéraux	Glissières inox
Rails télescopiques	-
Grilles / Lèche-frite ou plaque à pâtisserie	1 / 2
Porte ventilée froide ou tempérée	Sécurité tempérée
Contre-porte plein verre	Oui
Vitre intérieure amovible Click&Clean	Oui
Gril basculant	Oui
Verrouillage automatique de la porte pendant cycle pyrolyse	-
Verrouillage manuel des commandes	-
Éclairage cavité	Halogène (25 W)
Tournebroche	-
Intégrable sous plan / en colonne	Oui
<b>CONSOUMMATIONS</b>	
Classe énergétique	A+
Fonction chauffage classique / forcé (kWh/cycle)	0,99 / 0,69
Puissance totale / gril (W)	2900 / 1800
<b>CARACTÉRISTIQUES</b>	
Raccordement électrique	Mono 230 V - 16 A
Type Prise	Sans connecteur
Origine de fabrication	Pologne
Dimensions du produit HxLxP (cm)	59,5 x 59,5 x 55,1
Dimensions cavité du meuble HxLxP (cm)	60 x 56 x 55,5
Dimensions avec emballage HxLxP (cm)	67 x 64 x 65
Poids net (kg) / avec emballage	27,1 / 28,4
<b>COLORIS &amp; CODES</b>	
Code EAN	8050147027257
Code 12 NC	859991027250
Prix de revente recommandé <sup>(1)</sup> (€)	399



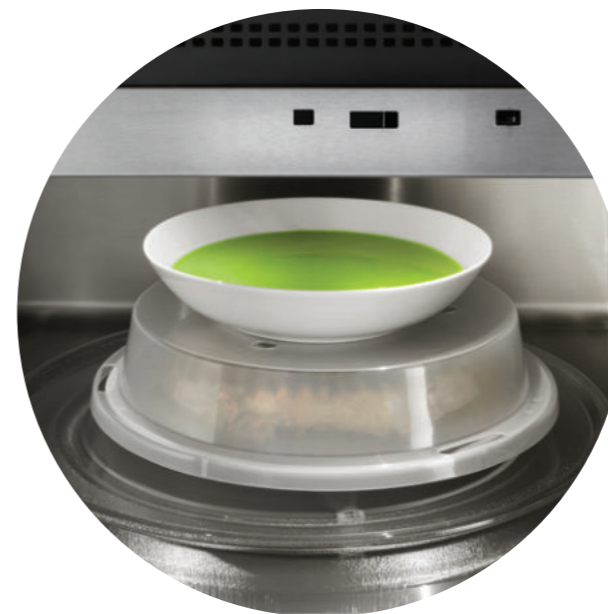
# L'inséparable allié des cuisiniers pressés.

## Micro-ondes.

Un alignement esthétique parfait et coordonné dans votre cuisine. Ce duo four et micro-ondes s'adapte à n'importe quelle ambiance de cuisine grâce à sa pureté et son design simple. Ces deux appareils sont constitués de bandes latérales inox, d'un bandeau d'affichage digital ainsi qu'un rétroéclairage ambré.



La **Double Power Wave\*** permet une meilleure diffusion des ondes dans la cavité, **pour cuire, réchauffer ou décongeler de façon homogène**, pour des plats prêts en un temps record.



Plus qu'une simple cloche, le **Plate Cover\*\*** permet de réchauffer deux plats en même temps pour **gagner deux fois plus de temps**. Par ailleurs, l'utilisation de la cloche permet de protéger la cavité des projections et préserver la texture des aliments.

## Fonctions.

<b>Décongélation</b>	<i>Le programme Décongélation est une solution idéale pour accélérer la décongélation des aliments.</i>
<b>Réchauffage</b>	<i>Cette fonction vous permet de réchauffer vos plats froids ou à température ambiante, de façon homogène et en un rien de temps.</i>



\* Double sortie d'ondes.

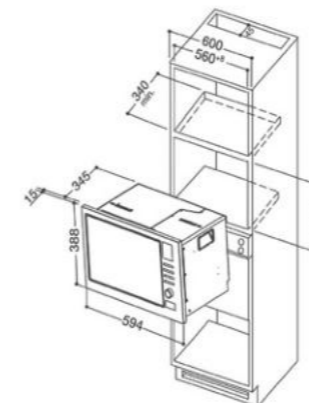
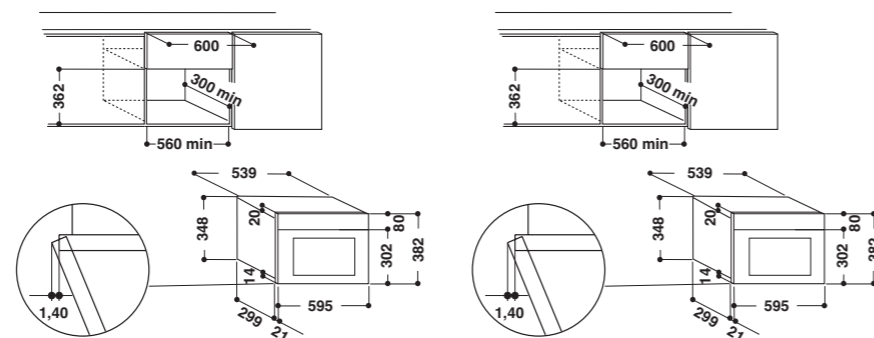
\*\* Cloche.



TYPE DE MICRO-ONDES	GRIL	SOLO
<b>MODÈLE</b>	MWI 5213 IX	MWI 6211 IX
Esthétique	Aria	Aria
Couleur	Inox	Inox
Hauteur de niche (cm)	38	38
Installation en meuble haut / colonne	Oui / Oui	Oui / Oui
Volume utile (L)	22	22
<b>PROGRAMMATION</b>		
Programmeur électronique	Oui	Oui
Couleur d'affichage	Ambre	Ambre
Type de commandes	Boutons	Boutons
<b>FONCTIONS</b>		
Micro-ondes	Oui	Oui
Gril	Oui	-
Démarrage rapide	Oui	Oui
Décongélation rapide / automatique	Oui / -	Oui / -
Fonctions automatiques	-	-
<b>PUISSANCES</b>		
Niveaux de puissances	4	4
Puissance micro-ondes (W)	750	750
Puissances gril (W)	700	-
Puissance absorbée (W)	1 700	1 300
<b>ÉQUIPEMENTS</b>		
Plateau tournant (cm)	25	25
Diamètre des plats possible (cm)	28	28
Cavité	Peinte	Peinte
Horloge digitale	Oui	Oui
Minuteur (Timer)	Oui	Oui
Signal sonore fin de cuisson	Oui	Oui
Sécurité enfants	Oui	Oui
Type d'ouverture	Latérale	Latérale
<b>ACCESSOIRES</b>		
Plate Cover	Oui	Oui
Grille ronde	Oui	-
Éclairage	Oui	Oui
<b>CARACTÉRISTIQUES</b>		
Alimentation 230V / 50Hz / 10A	Oui	Oui
Origine de fabrication	Italie	Italie
Dimensions du produit HxLxP (cm)	38,2 x 59,5 x 32	38,2 x 59,5 x 32
Dimensions d'encastrement HxLxP (cm)	36 x 55,6 x 30	36 x 55,6 x 30
Dimensions avec emballage HxLxP (cm)	45 x 68,6 x 45,6	45 x 68,6 x 45,6
Poids net (kg) / avec emballage	21 / 21,5	21 / 21,5
<b>COLORIS &amp; CODES</b>		
Code EAN	8050147026960	8050147026991
Code 12 NC	859991026960	859991026990
Prix de revente recommandé <sup>(1)</sup> (€)	399	399



GRIL
MWI 122.2 X
Aria
Inox
38
Oui / Oui
20
Oui
Ambre
Manette + boutons
Oui
Oui
Oui
-
Pizza, pommes de terre, viande, poisson, légumes, boissons, pâtes, pop-corn, poulet, réchauffage
5
800
1 000
1 250
24,5
-
Inox
Oui
Oui
Oui
Oui
Oui
Latérale
-
Oui
Oui
Oui
Oui
Oui
Chine
38,8 x 59,4 x 34,35
36 x 56 x 50
44,6 x 65 x 40,5
15,35 / 18,75
8050147028575
869991028570
359



# Une nouvelle expérience.

## Tables induction.

Les tables de cuisson Indesit donnent une valeur ajoutée à votre cuisine tout en offrant des solutions qui simplifient la vie quotidienne, axées sur la flexibilité, la souplesse d'utilisation, les économies et la sécurité.



La fonction **DualZone\*** s'adapte parfaitement aux exigences quotidiennes : cette **zone de cuisson modulable** vous permet d'accueillir deux casseroles ou plats sur des zones de cuisson distinctes ou des plats de grandes dimensions comme les poissonnières sur une surface de cuisson unique.



La zone de cuisson **Maxi Cook** est un **foyer de 28 cm** idéal pour accueillir **toutes les tailles de casseroles** (grandes et petites) permettant de cuisiner de grandes quantités.



## Compatibilité 16A et 32A.

Il est désormais possible de **limiter la puissance maximale de la table en fonction de celle que votre compteur électrique** peut délivrer. Vous pouvez effectuer ce réglage à tout moment. Il restera actif jusqu'à la modification suivante. En fonction de la puissance maximale programmée, **la table règle automatiquement la répartition de la chaleur entre les différents foyers et garantit que ce seuil ne soit jamais dépassé**. Cela permet d'utiliser tous les foyers en même temps sans aucun risque de surcharge de l'alimentation électrique (**Compatibilité 16A et 32A**).

## Priorité à la sécurité.

Les tables induction Indesit garantissent une **sécurité** d'utilisation optimale. Elles sont équipées d'un système de **sécurité enfants de haute qualité**. Ce système arrête notamment la table induction si celle-ci est restée allumée par inadvertance. Les tables de cuisson sont aussi équipées d'un **système de verrouillage des fonctions** qui empêche les enfants de modifier les paramètres ou d'activer l'élément chauffant par inadvertance.

Lorsqu'un liquide déborde d'une casserole et atteint accidentellement le bandeau de commandes, **la fonction anti-débordement** coupe automatiquement l'alimentation de la table en émettant un **signal d'avertissement sonore**.

\* Zone de cuisson combinée.

# Pour une parfaite maîtrise de la flamme.

## Tables gaz.

Les tables de cuisson gaz Indesit sont synonymes de fiabilité optimale et de performances de cuisson exceptionnelles. Elles ont été conçues pour répartir la chaleur de façon homogène et garantir une cuisson uniforme avec une rapidité notable tout en réduisant la consommation d'énergie.

**Sécurité et fonctionnalité** sont des objectifs majeurs pour Indesit. Les produits Indesit offrent une **surface de cuisson sans joints, totalement intégrée, qui facilite le nettoyage**, notamment en cas de déversement accidentel de liquide ou de nourriture sur la zone de cuisson.

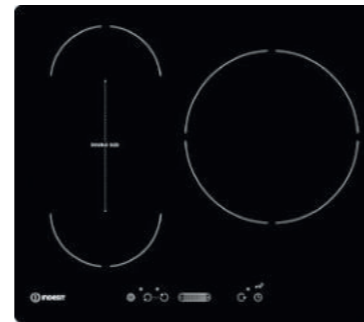
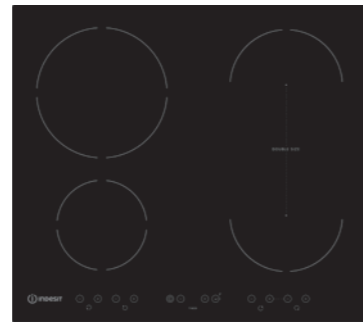
Les tables de cuisson gaz disposent de grilles en acier ou fonte émaillée faciles à retirer et lavables au lave-vaisselle. Pratiques et fonctionnelles, les commandes concourent également à une plus grande souplesse d'utilisation grâce à leurs **boutons ergonomiques** parfaitement intégrés à la surface de cuisson, dans le style du four.



## Allumage électronique intégré.

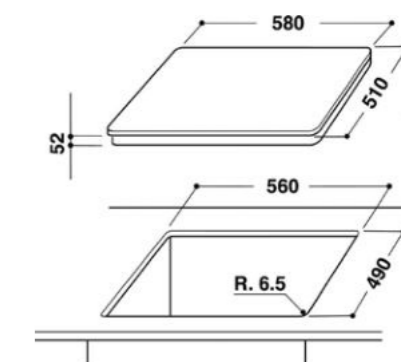
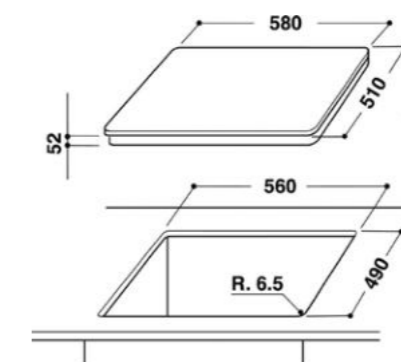
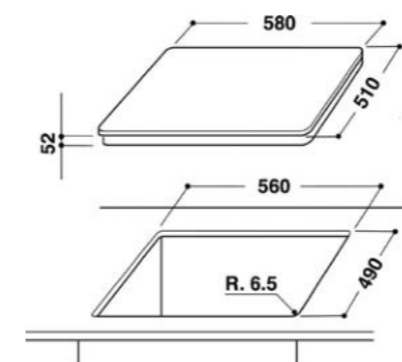
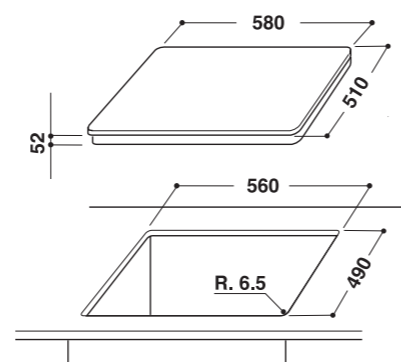
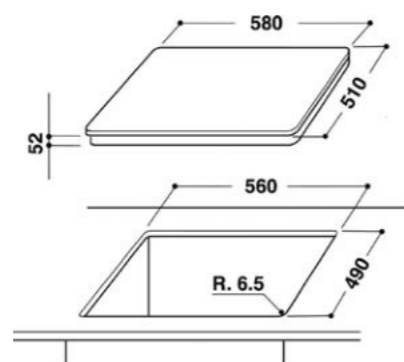
Les tables de cuisson gaz sont, selon les références, équipées de l'allumage électronique intégré afin de pouvoir allumer le brûleur même avec une seule main.

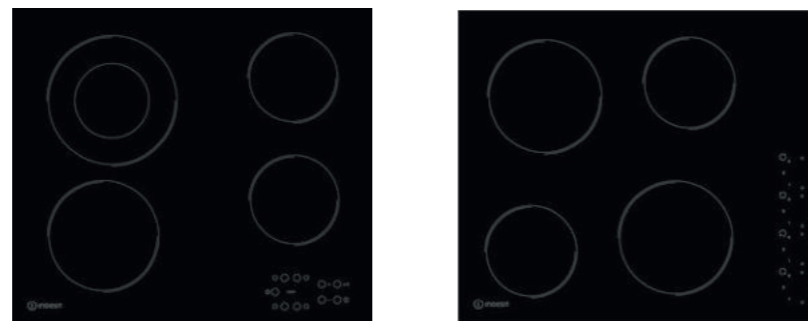




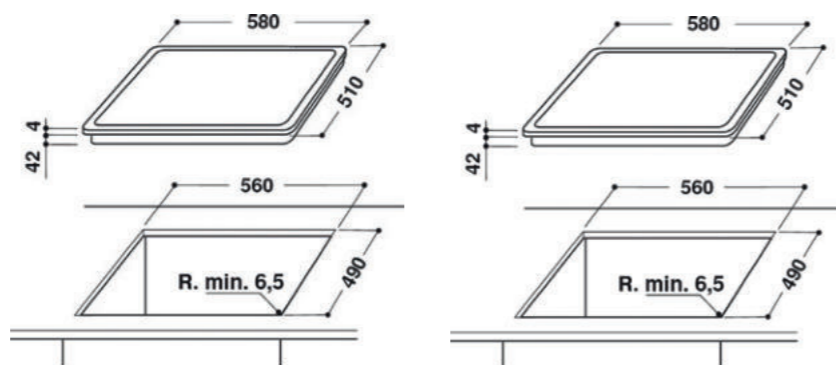
TYPE DE TABLE	INDUCTION BRIDGE	INDUCTION BRIDGE
MODÈLE	IVID 641 BC	IVIS 631 BL F
Coloris	Noire	Noire
<b>TABLE DE CUISSON</b>		
Largeur (cm)	60	60
Surface ultraplane	Oui	Oui
Cadre	Neutre	Biseau Frontal
Nombre de foyers	4	3
Nombre d'inducteurs	4	3
Zone Bridge	Oui	Oui
<b>ZONES DE CUISSON</b>		
Puissance totale de la table (W)	7200	7000
Puissance du foyer principal (W)	2300	3700
<b>Arrière Gauche</b>		
Type zone	Inducteur avec booster	Inducteur avec Booster
Dimensions zone / Puissance	210 mm / 2100-2300 W	180 mm / 1800-2100 W
<b>Avant Gauche</b>		
Type zone	Induction avec booster	Inducteur avec Booster
Dimensions zone / Puissance	145 mm / 1200-1500 W	180 mm / 1800-2100 W
<b>Arrière Droit</b>		
Type zone	Induction bridge avec booster	Inducteur avec booster
Dimensions zone / Puissance	180 mm / 1800-2100 W	280 mm / 2100-3700 W
<b>Avant Droit</b>		
Type zone	Induction bridge avec booster	-
Dimensions zone / Puissance	180 mm / 1800-2100 W	-
<b>ÉQUIPEMENTS</b>		
Position des commandes	Frontale	Frontale
Touches sensibles	Oui	Oui
Slider central	-	Oui
Accès direct	Oui	-
Niveaux de puissance	9	9
Affichage du niveau de puissance	Oui	Oui
Touche marche /arrêt	Oui	Oui
Témoins lumineux de mise sous tension	Oui	Oui
Voyants de chaleur résiduelle	Oui	Oui
Minuteur	Oui	Oui
Câble d'alimentation fourni	Oui	Oui
Nombre de sécurités	7	7
<b>CARACTÉRISTIQUES</b>		
Flexibilité de branchement 16 A ou 32 A	Oui	Oui
Origine de fabrication	Italie	Italie
Dimensions du produit HxLxP (cm)	5,2 x 58 x 51	5,2 x 58 x 51
Dimensions d'encastrement LxP (cm)	56 x 49	56 x 49
Dimensions avec emballage HxLxP (cm)	9 x 68 x 58	9 x 68 x 58
Poids net / brut (kg)	12,5 / 13,5	12,5 / 13,8
<b>CODES</b>		
Code EAN	8050147531631	8050147531792
Code 12NC	869991531630	869991531790
Prix de revente recommandé <sup>(1)</sup> (€)	479	449

INDUCTION STANDARD	INDUCTION STANDARD	INDUCTION STANDARD	
MODÈLE	IVIA 630 L D C	IVIA 640 C	IVIA 630 XS C
Coloris	Noire	Noire	Noire
<b>TABLE DE CUISSON</b>			
Largeur (cm)	60	60	60
Surface ultraplane	Oui	Oui	Oui
Cadre	Neutre	Neutre	Neutre
Nombre de foyers	3	4	3
Nombre d'inducteurs	3	4	3
Zone Bridge	-	-	-
<b>ZONES DE CUISSON</b>			
Puissance totale de la table (W)	7000	7000	5100
Puissance du foyer principal (W)	3600	2300	2100
<b>Arrière Gauche</b>			
Type zone	Induction avec booster	Induction	Induction
Dimensions zone / Puissance	210 mm / 2100-2300 W	210 mm / 2100-2300 W	180 mm / 1800 W
<b>Avant Gauche</b>			
Type zone	Induction avec booster	Induction	Induction
Dimensions zone / Puissance	145 mm / 1200-1500 W	145 mm / 1200 W	145 mm / 1200 W
<b>Arrière Droit</b>			
Type zone	Induction double zone avec booster	Induction	Induction
Dimensions zone / Puissance	280 mm / 2100-3600 W	180 mm / 1800 W	210 mm / 2100 W
<b>Avant Droit</b>			
Type zone	-	Induction	-
Dimensions zone / Puissance	-	180 mm / 1800-2100 W	-
<b>ÉQUIPEMENTS</b>			
Position des commandes	Frontale	Frontale	Frontale
Touches sensibles	Oui	Oui	Oui
Slider central	-	-	-
Accès direct	-	-	-
Niveaux de puissance	9	9	9
Affichage du niveau de puissance	Oui	Oui	Oui
Touche marche /arrêt	Oui	Oui	Oui
Témoins lumineux de mise sous tension	Oui	Oui	Oui
Voyants de chaleur résiduelle	Oui	Oui	Oui
Minuteur	Oui	Oui	-
Câble d'alimentation fourni	Oui	Oui	Oui
Nombre de sécurités	7	7	7
<b>CARACTÉRISTIQUES</b>			
Flexibilité de branchement 16 A ou 32 A	Oui	Oui	Oui
Origine de fabrication	Italie	Italie	Italie
Dimensions du produit HxLxP (cm)	5,2 x 58 x 51	5,2 x 58 x 51	5,2 x 58 x 51
Dimensions d'encastrement LxP (cm)	56 x 49	56 x 49	56 x 49
Dimensions avec emballage HxLxP (cm)	9 x 68 x 58	9 x 68 x 58	9 x 68 x 58
Poids net / brut (kg)	7,9 / 9,1	12,1 / 12,5	7,9 / 9,1
<b>CODES</b>			
Code EAN	8050147041055	8050147531679	8050147531617
Code 12NC	869991041050	869991531670	869991531610
Prix de revente recommandé <sup>(1)</sup> (€)	379	379	329

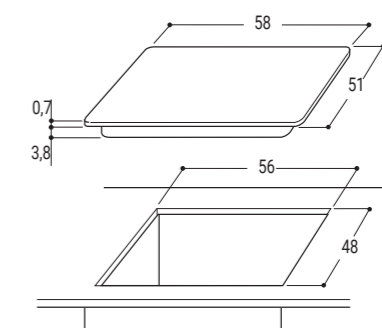




TYPE DE TABLE	VITROCÉRAMIQUE	VITROCÉRAMIQUE
<b>MODÈLE</b>	RI 260 C	RI 860 C
Coloris	Noir	Noir
<b>TABLE DE CUISSON</b>		
Largeur (cm)	60	60
Surface ultraplaine	Oui	Oui
Cadre	Neutre	Neutre
Nombre de foyers	4	4
Nombre de radiants	4	4
<b>ZONES DE CUISSON</b>		
Puissance totale de la table (W)	6200	5800
Puissance du foyer principal (W)	2100	1700
<b>Arrière Gauche</b>		
Type zone	Radiant double zone	Radiant
Dimensions zone / Puissance	120-210 mm / 750-2100 W	180 mm / 1700 W
<b>Avant Gauche</b>		
Type zone	Radiant	Radiant
Dimensions zone / Puissance	180 mm / 1700 W	145 mm / 1200 W
<b>Arrière Droit</b>		
Type zone	Radiant	Radiant
Dimensions zone / Puissance	145 mm / 1200 W	145 mm / 1200 W
<b>Avant Droit</b>		
Type zone	Radiant	Radiant
Dimensions zone / Puissance	145 mm / 1200 W	180 mm / 1700 W
<b>ÉQUIPEMENTS</b>		
Position des commandes	Frontale	Latérale
Touches sensibles	Oui	-
Niveaux de puissance	9	9
Affichage du niveau de puissance	Oui	Oui
Touche marche / arrêt	Oui	-
Témoins lumineux de mise sous tension	Oui	-
Voyants de chaleur résiduelle	Oui	-
Minuteur	1	-
Câble d'alimentation fourni	-	-
<b>CARACTÉRISTIQUES</b>		
Origine de fabrication	Italie	Italie
Dimensions du produit HxLxP (cm)	4,6 x 58 x 51	5 x 58 x 51
Dimensions d'encastrement LxP (cm)	56 x 49	56 x 49
Dimensions avec emballage HxLxP (cm)	14 x 67,5 x 60	14 x 68 x 59
Poids / brut (kg)	8 / 9	8 / 11
<b>CODES</b>		
Code EAN	8050147042700	8050147042755
Code 12 NC	869991042700	869991042750
Prix de vente recommandé <sup>(1)</sup> (€)	299	279

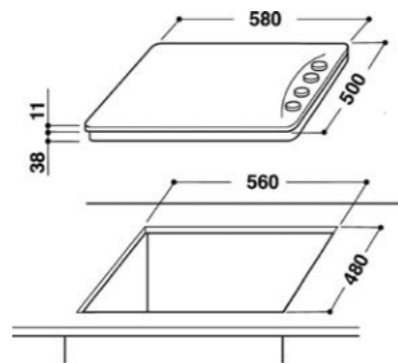


TYPE DE TABLE	ÉLECTRIQUE
<b>MODÈLE</b>	TI 60 X
Coloris	Inox
<b>TABLE DE CUISSON</b>	
Largeur (cm)	60
Nombre de foyers	4
Nombre de foyers électriques	4
<b>ZONES DE CUISSON</b>	
Puissance totale de la table (W)	5500
Puissance du foyer principal (W)	2000
<b>Arrière Gauche</b>	
Type zone	Plaque électrique
Dimensions zone / Puissance	145 mm / 1000 W
<b>Avant Gauche</b>	
Type zone	Plaque électrique
Dimensions zone / Puissance	180 mm / 1500 W
<b>Arrière Droit</b>	
Type zone	Plaque électrique rapide
Dimensions zone / Puissance	180 mm / 2000 W
<b>Avant Droit</b>	
Type zone	Plaque électrique
Dimensions zone / Puissance	145 mm / 1000 W
<b>ÉQUIPEMENTS</b>	
Position des Commandes	Latérale
Niveaux de puissance	6
Témoins lumineux de mise sous tension	Oui
Couvercle	-
Câble d'alimentation fourni	-
<b>CARACTÉRISTIQUES</b>	
Origine de fabrication	Italie
Dimensions du produit HxLxP (cm)	4 x 58 x 51
Dimensions d'encastrement LxP (cm)	55,5 x 47,5
Dimensions avec emballage HxLxP (cm)	13 x 67 x 59,5
Poids net / brut (kg)	9,5 / 9,9
<b>CODES</b>	
Code EAN	8050147043394
Code 12 NC	869991043390
Prix de vente recommandé <sup>(1)</sup> (€)	159

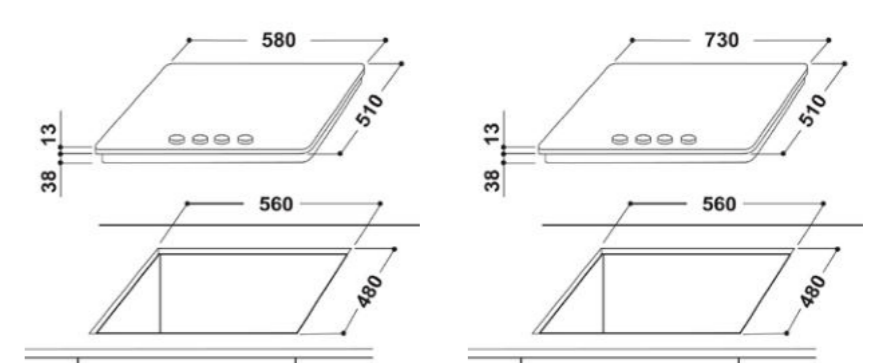




TYPE DE TABLE	GAZ
MODÈLE	PAA 642 IX/I
Coloris	Inox
<b>TABLE DE CUISSON</b>	
Largeur (cm)	60
Nombre de foyers	4
Nombre de foyers gaz	4
<b>ZONES DE CUISSON</b>	
Puissance totale de la table (W)	7300
Puissance du foyer principal (W)	3000
<b>Arrière Gauche</b>	
Type zone	Semi-rapide
Dimensions zone / Puissance	65 mm / 1650 W
<b>Avant Gauche</b>	
Type zone	Rapide
Dimensions zone / Puissance	90 mm / 3000 W
<b>Arrière Droit</b>	
Type zone	Semi-rapide
Dimensions zone / Puissance	65 mm / 1650 W
<b>Avant Droit</b>	
Type zone Avant Droit	Auxiliaire
Dimensions zone / Puissance	45 mm / 1000 W
<b>ÉQUIPEMENTS</b>	
Position des commandes	Latérale
Allumage une main	-
Manettes	Oui
Nombre de grilles ou supports casseroles	2
Type de grilles ou supports casseroles	Grilles émaillées
Type de réglage	Continu
Type de gaz	Methane (GPL)
Châpeaux de brûleurs	Email
Câble d'alimentation fourni	Oui
Sécurité Gaz	Oui
<b>CARACTÉRISTIQUES</b>	
Origine de fabrication	Italie
Dimensions du produit HxLxP (cm)	4 x 58 x 50
Dimensions d'encastrement LxP (cm)	56 x 48
Dimensions avec emballage HxLxP (cm)	15 x 64 x 56
Poids net / brut (kg)	8,7 / 9,3
<b>COLORIS &amp; CODES</b>	
Code EAN	8050147005132
Code 12 NC	869991005130
<b>AUTRES COLORIS</b>	
	NOIR : PAA 642 I(BK) BLANC : PAA 642 I(WH)
Code EAN	Noir : 8050147005095 Blanc : 8050147005118
Code 12NC	Noir : 869991005090 Blanc : 869991005110
Prix de revente recommandé <sup>(1)</sup> (€)	219



TYPE DE TABLE	GAZ	GAZ
MODÈLE	THP 642 IX/I	THP 752 IX/I
Coloris	INOX	INOX
<b>TABLE DE CUISSON</b>		
Largeur (cm)	60	75
Nombre de foyers	4	5
Nombre de foyers gaz	4	5
<b>ZONES DE CUISSON</b>		
Puissance totale de la table (W)	7300	10500
Puissance du foyer principal (W)	3000	3000
<b>Arrière Gauche</b>		
Type zone	Semi-rapide	Semi-rapide
Dimensions zone / Puissance	75 mm / 1650 W	65 mm / 1750 W
<b>Avant Gauche</b>		
Type zone	Semi-rapide	Semi-rapide
Dimensions zone / Puissance	75 mm / 1650 W	65 mm / 1750 W
<b>Arrière Droit</b>		
Type zone	Rapide	Rapide
Dimensions zone / Puissance	100 mm / 3000 W	100 mm / 3000 W
<b>Centre Centre</b>		
Type zone	-	Rapide
Dimensions zone / Puissance	-	100 mm / 3000 W
<b>Avant Droit</b>		
Type zone Avant Droit	Auxiliaire	Auxiliaire
Dimensions zone / Puissance	55 mm / 1000 W	45 mm / 1000 W
<b>ÉQUIPEMENTS</b>		
Position des commandes	Frontale	Frontale
Allumage une main	Oui	Oui
Manettes	Oui	Oui
Nombre de grilles ou supports casseroles	2	3
Type de grilles ou supports casseroles	Grilles émaillées	Grilles émaillées
Type de réglage	Continu	Continu
Type de gaz	Methane (GPL)	Methane (GPL)
Châpeaux de brûleurs	Email	Email
Câble d'alimentation fourni	Oui	Oui
Sécurité Gaz	Oui	Oui
<b>CARACTÉRISTIQUES</b>		
Origine de fabrication	Italie	Italie
Dimensions du produit HxLxP (cm)	3,8x 59x51	3,8x73x51
Dimensions d'encastrement LxP (cm)	55,5x47,5	56x48
Dimensions avec emballage HxLxP (cm)	17x64x56	16x79,5x55,5
Poids net / brut (kg)	8,8/9,3	10,9/11,5
<b>CODES</b>		
Code EAN	8050147006535	8050147006573
Code 12 NC	869991006530	869991006570
Prix de revente recommandé <sup>(1)</sup> (€)	219	299



(1) Les prix sont purement indicatifs. Il appartient à nos revendeurs de fixer librement leurs prix de revente. Ces prix s'entendent hors éco-participation pour collecte et recyclage en fin de vie.

(1) Les prix sont purement indicatifs. Il appartient à nos revendeurs de fixer librement leurs prix de revente. Ces prix s'entendent hors éco-participation pour collecte et recyclage en fin de vie.



# Une bouffée d'air frais dans votre cuisine.

## Hottes.

Appareil électroménager indispensable éliminant toutes vapeurs et odeurs stagnantes, la hotte est devenue un élément à part entière dans nos cuisines. C'est pourquoi Indesit propose des hottes aussi bien **fonctionnelles qu'esthétiques**, mêlant à la fois verre et inox et se mariant harmonieusement aux autres éléments de la **gamme Aria**. Les hottes Indesit bénéficient d'une puissance d'aspiration performante comprise entre 110 et 603 m<sup>3</sup>/h en fonction des modèles afin de s'adapter à des environnements de toutes tailles. Vous avez le choix entre hottes décoratives ou visières de 60 et 90 cm. Toutes les hottes Indesit sont **polyvalentes** : elles peuvent aussi bien s'utiliser en mode extraction ou recyclage.

## Design compact, haute performance.

**Les hottes compactes** Indesit au design Pyramide se distinguent par leur profondeur de **40 cm seulement**, permettant ainsi de garder un **alignement parfait avec les meubles hauts de la cuisine**.

Malgré les dimensions compactes, la capacité de filtrage reste identique à celle d'une hotte plus profonde. Plus puissantes, les hottes sont dotées de **3 vitesses d'aspiration réglables** correspondant à différents niveaux de puissance moteur et permettant d'aspirer efficacement la vapeur et les fumées.



## Hotte Verticale : valorisation de l'espace.

Avec ses **60 cm de largeur**, la hotte verticale Indesit a été conçue pour maximiser le confort d'utilisation dans votre cuisine tout en gardant un style avant-gardiste : le design spécifique de la hotte offre une plus grande liberté de mouvement au-dessus de la table de cuisson, même lorsque vous utilisez les foyers arrière. La hotte murale à pan incliné vertical vous permet de bénéficier d'un **meilleur éclairage direct grâce à ses ampoules LED** qui diffusent la bonne intensité lumineuse sur la table de cuisson, pour une atmosphère chaleureuse et homogène.

Son design **ultramoderne et minimaliste** s'harmonise parfaitement avec les tables de cuisson induction et autres éléments de la **gamme Aria**.

Issue du monde professionnel, **l'aspiration périmétrale** est un mode d'aspiration hautement efficace, même à faible puissance, et particulièrement silencieux.



## Facile à installer et nettoyer.

Pour un bon fonctionnement de la hotte, il suffit de respecter quelques **règles simples** : tout d'abord elle doit être installée loin de courants d'air et l'air aspiré ne doit pas être acheminé dans le même conduit que celui utilisé pour l'évacuation de fumées d'autres appareils. La hotte doit être centrée par rapport à la table de cuisson et installée à au moins 60 cm de distance des tables électriques et 70 cm des tables de cuisson au gaz. Enfin, le tuyau de sortie doit être aussi direct que possible et du même diamètre que la bride.

L'entretien est lui aussi, simple et pratique. **Les filtres anti-graisse en aluminium se retirent en quelques secondes et peuvent être directement lavés au lave-vaisselle.**





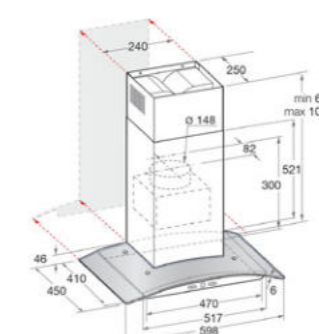
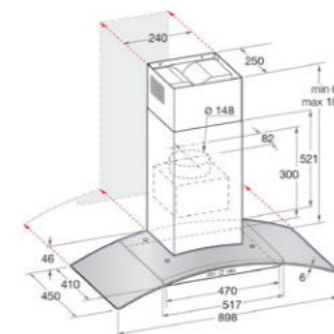
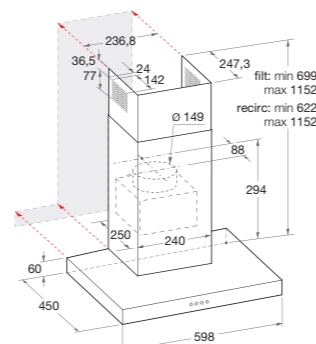
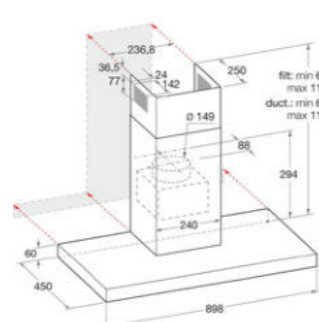
MODÈLE	IHBS 9.4 LM X	IHBS 6.5 LM X
Design	Box	Box
Largeur (cm)	90	60
Compacte (40 cm de profondeur)	-	-
Consommation énergétique annuelle (kWh/an) *	77	65
Classe d'efficacité énergétique (de A à G)	C	D
Classe d'efficacité d'évacuation des flux de vapeur	C	E
Classe d'efficacité d'éclairage de la surface de cuisson	A	A
Classe d'efficacité de filtration des graisses	C	C
Débit d'air minimal / maximal en utilisation normale (m³/h) (sans intensité / augmentation)	240 / 581	304 / 432
Niveau de puissance sonore à la vitesse minimale / maximale disponible en utilisation normale en dB(A)	47 / 68	57 / 65
Indice d'efficacité énergétique	74,8	85,1
Débit d'air au point de rendement maximal (m³/h)	336	240
Puissance électrique au point de rendement maximal (W)	154,5	101
Pression d'air au point de rendement maximal (Pa)	334	185
<b>PRÉSENTATION &amp; ÉQUIPEMENTS</b>		
Nombre de vitesses	3	3
Mixte à évacuation extérieure ou recyclage	Oui	Oui
Matière de la hotte	Inox	Inox antitrace
Type de contrôle	Mécanique	Mécanique
Type de commandes	Boutons	Boutons
Éclairage	2 LED x 2,5 W	2 LED x 2,5 W
Nombre de filtres anti-graisse	3	2
Type de filtre anti-graisse	Aluminium	Aluminium
Filtre anti-graisse lavable au lave-vaisselle	Oui	Oui
Clapet anti-retour	Oui	Oui
Code filtre à charbon (non inclus de base)	CHF15/1	CHF15/1
<b>PUISSANCES &amp; RACCORDEMENTS</b>		
Puissance absorbée (W)	215	145
Raccordement électrique	220-240V / 0,9 A	220 - 240V / 0,8 A
<b>DIMENSIONS &amp; POIDS</b>		
Longueur câble (m)	1,5	1,5
Dimensions hors tout HxLxP (cm)	115 X 90 X 45	115 x 60 x 45
Dimensions emballage HxLxP (cm)	94.5 X 57.5 X 37.5	62 x 71,5 x 53
Diamètre de la buse d'évacuation (mm)	150	150
Poids net / brut (kg)	14 / 15,5	13 / 15
<b>COLORIS &amp; CODES</b>		
Couleur	Inox	Inox
Code EAN	8050147552360	8050147552353
Code 12NC	869991552360	869991552350
Prix de revente recommandé <sup>(1)</sup> (€)	299	269



	IHGC 9.4 FLM X	IHGC 6.4 FLM X
	INOX + VERRE	INOX + VERRE
	90	60
	-	-
	75	75
	C	C
	C	C
	A	A
	B	B
	240 / 559	240 / 559
	46 / 67	46 / 67
	74,4	74,4
	288	288
	149,5	149,5
	374	374
	3	3
	Oui	Oui
	Inox + verre	Inox + verre
	Mécanique	Mécanique
	Boutons	Boutons
	LED 2 x 2,5 W	LED 2 x 2,5 W
	1	1
	Aluminium	Aluminium
	Oui	Oui
	Oui	Oui
	CHF15/1	CHF15/1
	180	180
	220-240V / 0,9 A	220-240V / 0,9 A
	1,5	1,5
	94,5X57,5X41,5	113 X 60 X 45
	62 X 102 X 53	64,5 X 57,5 X 37,5
	150	150
	20 / 25	13 / 14,9
	Inox	Inox
	8050147552209	8050147552193
	869991552200	869991552190
	329	269

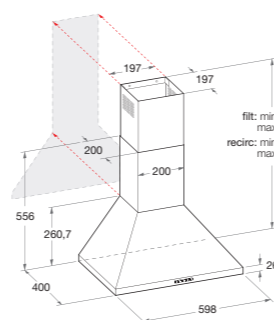
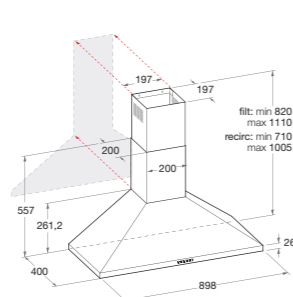
\* Les calculs sont basés sur une utilisation quotidienne standard, en fonction de l'efficacité du système de la hotte. La plus longue durée d'utilisation quotidienne pour la hotte la moins efficace est de 2 heures. Cette valeur inclut la consommation électrique pendant 2 heures. La consommation réelle dépend de la façon dont l'appareil a été installé et est utilisé.

(1) Les prix sont purement indicatifs. Il appartient à nos revendeurs de fixer librement leurs prix de revente. Ces prix s'entendent hors éco-participation pour collecte et recyclage en fin de vie.





MODÈLE	IHPC 9.5 LM X	IHPC 6.5 LM X
Design	Pyramide	Pyramide
Largeur (cm)	90	60
Compacte (40 cm de profondeur)	Oui	Oui
Consommation énergétique annuelle (kWh/an) *	73,7	73,7
Classe d'efficacité énergétique (de A à G)	B	B
Classe d'efficacité d'évacuation des flux de vapeur	C	C
Classe d'efficacité d'éclairage de la surface de cuisson	A	A
Classe d'efficacité de filtration des graisses	C	C
Débit d'air minimal / maximal en utilisation normale (m³/h) (sans intensité / augmentation)	256 / 603	256 / 603
Niveau de puissance sonore à la vitesse minimale / maximale disponible en utilisation normale en dB(A)	47 / 66	47 / 66
Indice d'efficacité énergétique	69,5	69,5
Débit d'air au point de rendement maximal (m³/h)	384	384
Puissance électrique au point de rendement maximal (W)	159,5	159,5
Pression d'air au point de rendement maximal (Pa)	314	314
<b>PRÉSENTATION &amp; ÉQUIPEMENTS</b>		
Nombre de vitesses	3	3
Mixte à évacuation extérieure ou recyclage	Oui	Oui
Matière de la hotte	Inox antitraçage	Inox antitraçage
Type de contrôle	Mécanique	Mécanique
Type de commandes	Boutons	Boutons
Éclairage	2 LED x 2,5 W	2 LED x 2,5 W
Nombre de filtres anti-graisse	3	2
Type de filtre anti-graisse	Aluminium	Aluminium
Filtre anti-graisse lavable au lave-vaisselle	Oui	Oui
Clapet antiretour	Oui	Oui
Code filtre à charbon (non inclus de base)	CHF57	CHF57
<b>PUISSANCES &amp; RACCORDEMENTS</b>		
Puissance absorbée (W)	180	180
Raccordement électrique	220 - 240V / 0,9 A	220 - 240V / 0,9 A
<b>DIMENSIONS &amp; POIDS</b>		
Longueur câble (m)	2	2
Dimensions hors tout HxLxP (cm)	76,5 x 90 x 40	76,5 x 60 x 40
Dimensions emballage HxLxP (cm)	54,5 x 99,4 x 35,3	54,5 x 69,6 x 35,5
Diamètre de la buse d'évacuation (mm)	150	150
Poids net / brut (kg)	10,1 / 18	9 / 15
<b>COLORIS &amp; CODES</b>		
Couleur	Inox	Inox
Code EAN	8050147552315	8050147552469
Code 12NC	869991552310	869991552460
Prix de revente recommandé <sup>(1)</sup> (€)	299	259
<b>AUTRES COLORIS</b>		
Code EAN	8050147552315	8050147552469
Code 12NC	869991552310	869991552460
Prix de revente recommandé <sup>(1)</sup> (€)	299	259

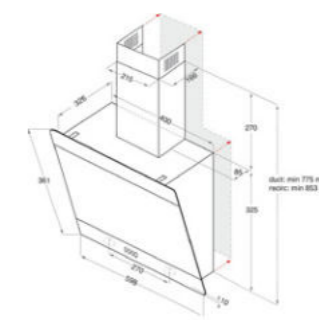


\* Les calculs sont basés sur une utilisation quotidienne standard, en fonction de l'efficacité du système de la hotte. La plus longue durée d'utilisation quotidienne pour la hotte la moins efficace est de 2 heures. Cette valeur inclut la consommation électrique pendant 2 heures. La consommation réelle dépend de la façon dont l'appareil a été installé et est utilisé.

(1) Les prix sont purement indicatifs. Il appartient à nos revendeurs de fixer librement leurs prix de revente. Ces prix s'entendent hors éco-participation pour collecte et recyclage en fin de vie.



MODÈLE	IHVP 6.6 LM K
Design	Verticale murale
Largeur (cm)	60
Compacte (40 cm de profondeur)	-
Consommation énergétique annuelle (kWh/an) *	73,9
Classe d'efficacité énergétique (de A à G)	B
Classe d'efficacité d'évacuation des flux de vapeur	B
Classe d'efficacité d'éclairage de la surface de cuisson	A
Classe d'efficacité de filtration des graisses	E
Débit d'air minimal / maximal en utilisation normale (m³/h) (sans intensité / augmentation)	400/647
Niveau de puissance sonore à la vitesse minimale / maximale disponible en utilisation normale en dB(A)	59/70
Indice d'efficacité énergétique	
Débit d'air au point de rendement maximal (m³/h)	368
Puissance électrique au point de rendement maximal (W)	164,5
Pression d'air au point de rendement maximal (Pa)	374
<b>PRÉSENTATION &amp; ÉQUIPEMENTS</b>	
Nombre de vitesses	3
Mixte à évacuation extérieure ou recyclage	Oui
Matière de la hotte	Verre noir
Type de contrôle	Mécanique
Type de commandes	Bouton
Éclairage	2 Leds
Nombre de filtres anti-graisse	1
Type de filtre anti-graisse	Aluminium
Filtre anti-graisse lavable au lave-vaisselle	Oui
Clapet anti-retour	Oui
Code filtre à charbon (non inclus de base)	KIT FC AH.2
<b>PUISSANCES &amp; RACCORDEMENTS</b>	
Puissance absorbée (W)	262
Raccordement électrique	Mono 230 V - 6 A
<b>DIMENSIONS &amp; POIDS</b>	
Longueur câble (m)	1,2
Dimensions hors tout HxLxP (cm)	36 x 59,8 x 32,6
Dimensions emballage HxLxP (cm)	62 x 109,5 x 39
Diamètre de la buse d'évacuation (mm)	120
Poids net / brut (kg)	12/13,5
<b>COLORIS &amp; CODES</b>	
Couleur	Noir
Code EAN	8007842952124
Code 12NC	859990952120
Prix de revente recommandé <sup>(1)</sup> (€)	379



\* Les calculs sont basés sur une utilisation quotidienne standard, en fonction de l'efficacité du système de la hotte. La plus longue durée d'utilisation quotidienne pour la hotte la moins efficace est de 2 heures. Cette valeur inclut la consommation électrique pendant 2 heures. La consommation réelle dépend de la façon dont l'appareil a été installé et est utilisé.

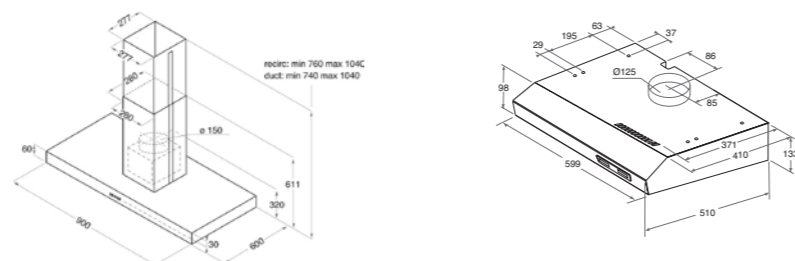
(1) Les prix sont purement indicatifs. Il appartient à nos revendeurs de fixer librement leurs prix de revente. Ces prix s'entendent hors éco-participation pour collecte et recyclage en fin de vie.



MODÈLE	IHTI 9.5 LB X	ISLK 66 LS X
Design	Îlot	Visière
Largeur (cm)	90	60
Compacte (40 cm de profondeur)	-	-
Consommation énergétique annuelle (kWh/an) *	81	66
Classe d'efficacité énergétique (de A à G)	C	D
Classe d'efficacité d'évacuation des flux de vapeur	C	E
Classe d'efficacité d'éclairage de la surface de cuisson	A	D
Classe d'efficacité de filtration des graisses	C	D
Débit d'air minimal / maximal en utilisation normale (m³/h) (sans intensité / augmentation)	240 / 581	110 / 260
Niveau de puissance sonore à la vitesse minimale / maximale disponible en utilisation normale en dB(A)	47/68	50 / 71
Indice d'efficacité énergétique	76,2	90
Débit d'air au point de rendement maximal (m³/h)	240	160
Puissance électrique au point de rendement maximal (W)	154,4	98,5
Pression d'air au point de rendement maximal (Pa)	334	180
<b>PRÉSENTATION &amp; ÉQUIPEMENTS</b>		
Nombre de vitesses	3	3
Mixte à évacuation extérieure ou recyclage	Oui	Oui
Matière de la hotte	Inox	Inox antitraçage
Type de contrôle	Mécanique	Mécanique
Type de commandes	Boutons	Slider
Éclairage	LED 4 x 2,5 W	2 LED x 3 W
Nombre de filtres anti-graisse	3	1
Type de filtre anti-graisse	Aluminium	Synthétique
Filtre anti-graisse lavable au lave-vaisselle	Oui	-
Clapet antiretour	Oui	-
Code filtre à charbon (non inclus de base)	CHF15/1	ACM037/1
<b>PUISSANCES &amp; RACCORDEMENTS</b>		
Puissance absorbée (W)	185	121
Raccordement électrique	220-240V / 1.3 A	220 - 240V / 0,8 A
<b>DIMENSIONS &amp; POIDS</b>		
Longueur câble (m)	1,5	1,5
Dimensions hors tout HxLxP (cm)	119 x 90 x 60	13,2 x 59,9 x 51
Dimensions emballage HxLxP (cm)	69,5 x 96,5 x 42,5	16,6 x 61,8 x 53,4
Diamètre de la buse d'évacuation (mm)	150	125
Poids net / brut (kg)	18 / 32,2	5,5 / 6,15
<b>COLORIS &amp; CODES</b>		
Couleur	Inox	Inox
Code EAN	8050147552254	8050147552506
Code 12NC	869991552250	869991552500
Prix de vente recommandé <sup>(1)</sup> (€)	599	139
<b>AUTRES COLORIS</b>		
Code EAN	8050147552254	NOIR : ISLK 66 LS K BLANC : ISLK 66 LS W
Code 12NC	869991552250	Noir : 8050147552490 Blanc : 8050147552438
Prix de vente recommandé <sup>(1)</sup> (€)	599	Noir : 869991552490 Blanc : 869991552430 99

\* Les calculs sont basés sur une utilisation quotidienne standard, en fonction de l'efficacité du système de la hotte. La plus longue durée d'utilisation quotidienne pour la hotte la moins efficace est de 2 heures. Cette valeur inclut la consommation électrique pendant 2 heures. La consommation réelle dépend de la façon dont l'appareil a été installé et est utilisé.

(1) Les prix sont purement indicatifs. Il appartient à nos revendeurs de fixer librement leurs prix de vente. Ces prix s'entendent hors éco-participation pour collecte et recyclage en fin de vie.



# Accessoires pour hottes.

## Filtres à charbon.

L'utilisation d'un filtre à charbon est indispensable quand la hotte est installée en recyclage intérieur : il absorbe efficacement les mauvaises odeurs pendant la cuisson.

Les filtres Wpro répondent à la norme en vigueur M1. Auto-extinguibles ils évitent la propagation du feu. Pour une efficacité optimale du filtre à charbon, il convient de le changer tous les 3 à 6 mois.



MODÈLES DE HOTTES			FILTRES À CHARBON COMPATIBLES			
MODÈLES	12NC	CODE EAN	CODE MEMO	CODE 12 NC	CODE EAN	MSRP* (EN €)
IHBS 9.4 LM X	869991552360	8050147552360	CHF15/1	48400008575	8015250495911	25
IHBS 6.5 LM X	869991552350	8050147552353	CHF15/1	48400008575	8015250495911	25
IHGC 9.4 FLM X	869991552200	8050147552209	CHF15/1	48400008575	8015250495911	25
IHGC 6.4 FLM X	869991552190	8050147552193	CHF15/1	48400008575	8015250495911	25
IHPC 9.5 LM X	869991552310	8050147552315	CHF57	48400008824	8015250585889	25
IHPC 6.5 LM X	869991552460	8050147552469	CHF57	48400008824	8015250585889	25
IHVP 6.6 LM K	869990952120	8007842952124	CHF57	48400008824	8015250585889	25
IHTI 9.5 LB X	869991552250	8050147552254	CHF15/1	48400008575	8015250495911	25
ISLK 66 LS X	869991552490	8050147552490	AMC037/1	48400008783	8015250509977	25

## Gaines aluminium et accessoires.

L'évacuation extérieure, quand elle est possible, est le système le plus efficace pour une cuisine saine et agréable. L'air aspiré est dégraissé dans un filtre métallique, avant d'être évacué par une gaine à l'extérieur du logement. Le clapet antiretour empêche les vapeurs et les odeurs évacuées de revenir dans la cuisine.

CODE COMMERCIAL	DIAMÈTRE (MM)	LONGUEUR (M)	CODE 12NC	CODE EAN	MSRP* (EN €)
<b>GAINES</b>					
CHT311	110	3	48400008640	8015250404661	15,50
CHT312	120	3	48400008641	8015250136845	16
CHT315/1	125	3	484010678190	8015250665642	18
CHT350	150	3	48400008638	8015250367850	22
<b>RÉDUCTEURS PLASTIQUES</b>					
CHR100	100/125 mm		481281718049	8015250021608	6



## UNE PLATEFORME E-LEARNING DOMINO



### Venez découvrir la marque Indesit

Une plateforme + mobile, + ludique, + ergonomique

<https://www.domino-espaceclient.com/>

En savoir plus :

[www.indesit.fr](http://www.indesit.fr)

Suivez-nous sur **f** :

[www.facebook.com/IndesitFrance](https://www.facebook.com/IndesitFrance)

## UN SITE WWW.INDESIT.FR



### Des solutions

En fonction de vos besoins, des solutions simples, rapides et sans effort.

### Des accessoires

Filtres à eau, filtres de hottes ou produits d'entretien...  
Commandez nos accessoires en quelques clics !

### Des informations pratiques

Modes d'emploi, rubrique FAQ, Contactez-nous, recettes...  
Tout est là pour vous aider à tirer le meilleur parti de votre équipement.

Soucieux d'améliorer continuellement la qualité de nos produits, nous nous réservons le droit d'en modifier les caractéristiques. En cas d'impossibilité de fournir tel ou tel produit, il ne pourrait être réclamé de dommages et intérêts. Les caractéristiques indiquées dans la présente brochure sont données à titre purement indicatif.

CATALOGUE EXCLUSIVEMENT DESTINÉ AUX REVENDEURS PROFESSIONNELS.

## UN SERVICE QUI ASSURE TRANQUILLITÉ & SÉRÉNITÉ



Un numéro unique pour le Service Consommateurs

**N°Cristal** 09 69 39 1234  
APPEL NON SURTAXE / PRIX APPEL LOCAL

**Indesit**  
Life proof.\*

Whirlpool France SAS  
Tour Pacific, 11-13 cours Valmy, 92977 - Paris La Défense Cedex  
Service Consommateurs :  
09 69 39 1234 (appel non surtaxé / prix appel local)