

Siemens Services. Une équipe d'experts à vos côtés.

Les services Siemens pour les professionnels.



Retrouvez les produits et services BSH sur le portail BtoB dans l'outil TradePlace :

- Informations produits en temps réel
- Commandes
- Contenu marketing

Rendez-vous sur : www.tradeplace.com

Enregistrez la garantie des appareils de vos consommateurs sur le site www.gcplus.fr
Plus d'informations par mail : bsh.gcplus@bshg.com



Notre hotline technique dédiée aux professionnels

0 899 705 550 Service 3 €/appel + prix appel



Passez vos commandes de pièces détachées

www.agoraplus.com

0 899 705 501 Service 3 €/appel + prix appel

Les services Siemens pour vos consommateurs.



Par téléphone :
du lundi au vendredi
8h30-12h et 14-17h.

0 892 698 110 Service 0,40 €/min + prix appel

Par email :
sur www.siemens-home.bsh-group.fr, rubrique
« Nos services », « Contact & info »



Service interventions :
Accueil 7j/7

01 40 10 12 00
(prix d'un appel local, hors jours fériés)

Ou réservation en ligne sur
www.siemens-home.bsh-group.fr,
rubrique « Nos services », « Réserver une intervention »

Incitez vos consommateurs à visiter le site Siemens Electroménager pour :

- Enregistrer leurs produits sur www.siemens-home.bsh-group.fr/mysiemens
- Enregistrer leur garantie, rechercher leur contrat ou acheter une extension de garantie sur www.siemens-home.bsh-group.fr, rubrique « Nos Services », « Garantie & Extensions ».



Suivez Siemens sur les réseaux sociaux :
[SiemensHomeFrance](https://www.siemens-home.bsh-group.fr)

BSH Electroménager
26 avenue Michelet
CS 90045 - 93 582 Saint-Ouen Cedex

R.C.S. Bobigny 341 911 790

www.siemens-home.bsh-group.fr

Les prix indiqués ici sont les prix de vente TTC conseillés par le fabricant à la date d'impression. En conformité avec la réglementation en vigueur, il appartient à chaque revendeur de fixer librement ses prix de vente auxquels s'ajoute l'Eco-participation (décret n°2005/829 du 20 juillet 2005 et 2014/928 du 19 août 2014).

Photographies et descriptions indicatives et non contractuelles. La responsabilité de BSH ne pourra pas non plus être engagée en cas d'indisponibilité / arrêt de fabrication d'un modèle présenté dans le présent document. Les produits présentés dans ce catalogue constituent une partie seulement de la totalité des produits commercialisés par BSH France. Toute erreur typographique sur les prix ou références produits n'engagera pas la responsabilité de la Société qui se réserve le droit d'appliquer le prix réel. Ce catalogue est dédié à une utilisation professionnelle.

Le groupe BSH est titulaire d'une licence pour la marque Siemens, marque déposée par Siemens AG.

© Marques déposées. © 2022 réalisé par BSH Electroménager.
Mise en page Alexandre Besson. Imprimé par ROTOLITO. 03/2022.

SIEMENS

Catalogue professionnel 2022-2023

SIEMENS

Catalogue professionnel 2022-2023.

Fours, machines à café, tables de cuisson, hottes, froid,
lave-vaisselle, lave-linge et sèche-linge.
siemens-home.bsh-group.fr

Le futur s'installe chez vous.

Siemens Electroménager



Siemens - La marque qui ouvre de nouvelles perspectives.

Leader sur le marché électroménager allemand et leader européen de l'encastrable, la marque Siemens se distingue grâce à ses technologies et son design novateurs, en particulier dans les domaines de la cuisson, du lavage, et des appareils encastrables.

Riche d'une longue tradition d'innovation, la marque Siemens incarne la vision intemporelle de son fondateur Werner von Siemens : *« le progrès au service de l'homme ».*

Les appareils électroménagers Siemens définissent les standards sur le marché de l'électroménager.

Ils sont le résultat d'idées novatrices, d'une recherche permanente de la performance et d'un style unique. Ils savent répondre à toutes les exigences de la vie moderne.

L'expertise technologique de Siemens s'exprime au travers de concepts exclusifs et innovants avec des appareils toujours plus intelligents et performants qui ouvrent de nouvelles possibilités.

Avec Siemens, vivez l'extraordinaire au quotidien.

Des perspectives exaltantes.



Intelligence

Concentrés d'innovation, les appareils électroménagers iSensoric mettent toute leur intelligence au service du quotidien. Le secret de la technologie iSensoric ? Des capteurs qui recueillent en permanence les informations et les transmettent à une unité de contrôle. Cette dernière adapte alors le fonctionnement des appareils afin d'optimiser leurs performances. La technologie iSensoric rend les appareils électroménagers incroyablement intelligents, pour vivre l'extraordinaire au quotidien.



Rapidité

Faire gagner du temps à chaque instant pour en consacrer davantage aux meilleurs moments de la vie, tel est l'objectif des appareils électroménagers Siemens. La fonction varioSpeed des fours Siemens accélère les cuissons et la fonction coolStart a été conçue pour réchauffer les surgelés sans passer par la case préchauffage. Oublié de déclencher le lave-vaisselle ? L'option varioSpeed Plus permet de laver jusqu'à 3 fois plus rapidement la vaisselle avec les mêmes performances de lavage et de séchage qu'un programme normal. Et avec le programme powerSpeed 59, lavez parfaitement 5 kg de linge en moins d'une heure.



Design

Le design Siemens est un plaisir pour les yeux. D'une pureté et d'un minimalisme absolu, il est tout aussi actuel qu'intemporel. Le design des appareils Siemens a été récompensé par les prix les plus prestigieux tels que les IF Awards et les Red Dot Design Awards. Le design de la marque est caractérisé par des formes géométriques simples, des surfaces lisses, des contours et des angles précis ainsi que par la création d'interfaces les plus simples possible pour les utilisateurs.



Connectivité

Avec l'application Home Connect, il est désormais possible de gérer ses appareils électroménagers où que l'on soit, quoi que l'on fasse, depuis un smartphone, une tablette et même avec la voix. Le Wi-Fi intégré dans les appareils électroménagers Siemens libère des contraintes pour plus de confort. Lancer une lessive depuis le bureau ou la salle de fitness. Jeter un œil dans son réfrigérateur alors que l'on fait ses courses. Déclencher le préchauffage du four au moment même où l'on achète son poisson au marché. Tout cela devient possible. Avec Home Connect, le quotidien devient simple et la vie, magique.

Fiabilité



Une ingénierie allemande d'excellence.

Il s'agit d'un engagement qui ne se limite pas à l'origine géographique de nos innovations. L'ingénierie allemande d'excellence garantit une précision extrême, un développement et une fabrication de haut niveau, partout où se trouvent nos chaînes de production. C'est un gage de fiabilité, appliqué à l'ensemble de notre entreprise. C'est également la promesse d'appareils de grande qualité, intelligents et évolutifs au service de tous.



Fabriqué en Allemagne.

Une large partie de la gamme Siemens est fabriquée en Allemagne. Le « Fabriqué en Allemagne » est toujours synonyme de qualité, de robustesse, de précision et d'une haute maîtrise technologique, pour des produits toujours plus design et performants.



Moteur induction iQdrive.

Le moteur induction iQdrive Siemens est incroyablement puissant et étonnamment silencieux. Il équipe tous les lave-vaisselle Siemens, les hottes à partir de la gamme iQ500 et les lave-linge à partir de la gamme iQ300.



Les moteurs iQdrive des hottes et lave-linge Siemens sont garantis 10 ans.

Des pièces détachées disponibles pendant 11 ans.

Avec Siemens, bénéficiez de la disponibilité des pièces détachées pendant 11 ans après la fabrication de votre appareil et souvent bien plus longtemps (pièces de rechange indispensables à l'utilisation des produits - hors esthétiques et accessoires). C'est une preuve de plus de notre engagement pour des appareils réparables et durables pendant très longtemps.

Label UFC Que choisir.

Ce label distingue les produits ayant recueilli la note minimale de 14/20, limité aux 25 premiers produits dans une même catégorie. Retrouvez dans ce catalogue 4 références parmi celles de la gamme Siemens ayant obtenu le label Meilleur choix UFC-Que Choisir : la table aspirante EX875LX67E, la table EU631BJB1E, la hotte LC97BHP50 et le réfrigérateur combiné pose libre KG36EAICA.



HandiCaPZéro.

Siemens est l'un des premiers constructeurs d'électroménager à soutenir, depuis 2003, HandiCaPZero dans son action en faveur des consommateurs aveugles ou malvoyants. Pour les appareils signalés par le logo HandiCaPZero, l'association met gratuitement à disposition une notice d'utilisation adaptée en braille ou en audio.



studioLine. Pour un quotidien réinventé.

studioLine est la gamme d'appareils électroménagers Siemens au design exclusif et aux performances sans limite, spécialement conçue pour les cuisinistes. Proposant des technologies de pointe, des matériaux nobles, et reconnaissables à leur design minimaliste contemporain, les appareils **studioLine** arborent des finitions blackSteel en inox noir anti-traces, associées au verre noir opaque deepBlack, qui impressionnent au toucher et se démarquent par leur élégance incomparable.



Le design des appareils **studioLine** a reçu de nombreux prix et offre à tous ceux qui ne se satisfont pas de l'ordinaire, des appareils qui se distinguent de tous les standards.

La commercialisation des produits studioLine est soumise à la signature d'un contrat de distribution sélective. Ils ne peuvent être vendus que par des revendeurs agréés.



Les produits emblématiques de la gamme studioLine.



Table de cuisson freeInduction Plus : pour cuisiner sans limites.

Avec freeInduction Plus, il est possible de déplacer des casseroles de différentes tailles et formes sur l'ensemble de la table de cuisson, sans être contraint par des zones de cuisson prédéfinies. De plus, la table de cuisson freeInduction Plus peut accueillir jusqu'à six casseroles et poêles à la fois, offrant ainsi bien plus de possibilités pour cuisiner.



Hotte glassdraftAir : à la fois la plus discrète et la plus performante des hottes.

Dernière nouveauté dans les hottes de plan de travail, la hotte glassdraftAir. Grâce à la technologie innovante Air guidé, elle impressionne par sa puissance et son design hors du commun.

Home Connect. Des appareils pour une vie connectée.

Une gamme complète d'appareils électroménagers connectés.

Dans un monde de plus en plus connecté, Siemens poursuit un objectif clair avec sa gamme Home Connect. La marque souhaite ainsi proposer à ses consommateurs le meilleur de la vie connectée, pour un quotidien facilité.

Siemens propose des appareils connectés dans toutes les familles de produits. Inutile d'attendre pour s'équiper, ces appareils sont évolutifs : chaque nouvelle mise à jour de l'application Home Connect permet ainsi aux appareils connectés de bénéficier des toutes nouvelles fonctionnalités.

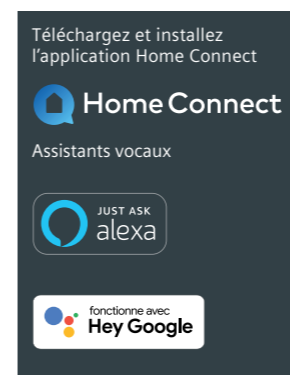
Vivre connecté

Parce que tout va de plus en plus vite, les consommateurs urbains sont en attente de produits leur permettant de gagner du temps dans les tâches du quotidien. C'est pourquoi les appareils connectés Siemens peuvent être commandés à distance sur un smartphone ou une tablette avec l'application Home Connect, ou par commande vocale.

Faire aujourd'hui le choix d'un appareil connecté Siemens, c'est donc s'assurer de pouvoir pleinement profiter de tout ce que la connectivité aura à offrir dans le futur.



Siemens et les assistants vocaux redéfinissent le quotidien.



Grâce à Home Connect et à ses partenaires, les appareils peuvent être commandés grâce à la voix. Il suffit de connecter son enceinte intelligente à l'appareil via Home Connect. Lancer un programme ou vérifier son état de fonctionnement sont maintenant à portée de voix !

La majorité des appareils électroménagers Siemens connectés a déjà la capacité d'interagir avec les assistants vocaux comme Amazon Alexa ou Google Assistant.

Grâce à la commande vocale, il sera par exemple possible de :

- Demander si le lave-linge, sèche-linge, lave-vaisselle a terminé son cycle,
- Allumer le four pour commencer le préchauffage depuis son canapé, ou même avant d'être rentré chez soi,
- Mettre en fonctionnement sa hotte depuis son canapé avant de commencer à cuisiner,
- Mettre en pause son lave-linge pour y ajouter une pièce de linge,
- Augmenter la puissance de sa hotte pendant que l'on est en train de cuisiner...

Et bien plus de possibilités encore !



Home Connect. Encore plus intuitif. Plus facile à installer. Et toujours sécurisé.

Parfaitement intuitif...

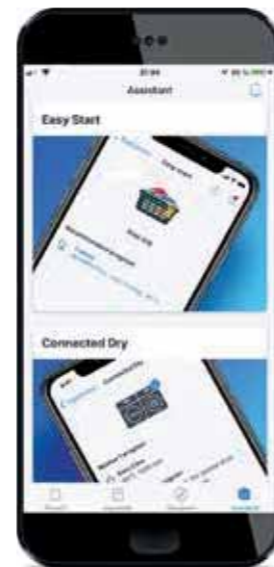
En 2019, l'application Home Connect a évolué : une interface plus moderne et interactive mais toujours aussi simple à utiliser. Avec Home Connect, il est possible d'accéder à l'ensemble de ses appareils électroménagers Siemens dotés du Wi-Fi (ainsi que Bosch et Neff si vous en possédez). Où que l'on soit. Quoi que l'on fasse.



Une seule interface pour gérer tous ses appareils.



Des fonctionnalités uniques pour simplifier son quotidien.



Une utilisation plus intuitive que jamais.

L'information à portée de main.

Fini les manuels d'instruction fastidieux. L'application Home Connect donne accès au guide d'utilisation numérique qui éclaire sur les fonctions de ses appareils.

L'accès au service client en quelques clics.

En cas de dysfonctionnement, l'application Home Connect met en relation directe avec le service client Siemens. Avec l'autorisation du propriétaire, nos professionnels peuvent accéder à l'appareil et venir en aide à distance.

Si la panne nécessite une intervention, un technicien Siemens se déplacera, déjà muni des pièces nécessaires.

...et sécurisé.

La protection des données et de la vie privée sont au cœur des préoccupations de Siemens. Siemens et Home Connect ne collectent que les données susceptibles de créer une véritable valeur ajoutée au bénéfice des consommateurs.

L'application Home Connect est disponible en téléchargement gratuit.



Quand nos produits communiquent ensemble.

cookConnect : la table et la hotte sont interconnectées.

Grâce au système cookConnect, la plupart des fonctions de la hotte peuvent être contrôlées via la table de cuisson. Lorsque la table de cuisson est activée et que de la vapeur et des odeurs commencent à se former, la hotte se met automatiquement en marche. Le capteur climateControl permet quant à lui d'ajuster le débit d'aspiration en fonction des besoins.



Hottes compatibles : LD88WMM66, LR26CBS20, LR96CAQ50, LR97CAQ20, LC97FVW60, LC91KWW60, LC98KLR62S, LC98KLV60, LC91BUV50, LD98WMM60.

Tables de cuisson compatibles : EZ977KZY1E, EX975KXW1E, EX975LVV1E, EX878LYV5E, EX875LYV1E, EX675LEV1F, EX877LVV5E.

intelligentDry : des résultats de séchage parfaits, plus facilement et plus rapidement que jamais.

Home Connect permet aux lave-linge et sèche-linge Siemens de communiquer entre eux.

Grâce à sa technologie intelligente, le lave-linge Home Connect 2.0 indique au sèche-linge tous les paramètres du cycle précédent. Le sèche-linge propose ainsi le meilleur programme, la température de séchage ainsi que la durée du cycle automatiquement.



Lave-linge compatibles : WM16XLH2FF, WM16XMH2FF, WM14LRHAFF, WM14LRH0FF

Sèche-linge compatible : WT47XKH9FF

Lave-linge séchant compatible : WD4HU500FF

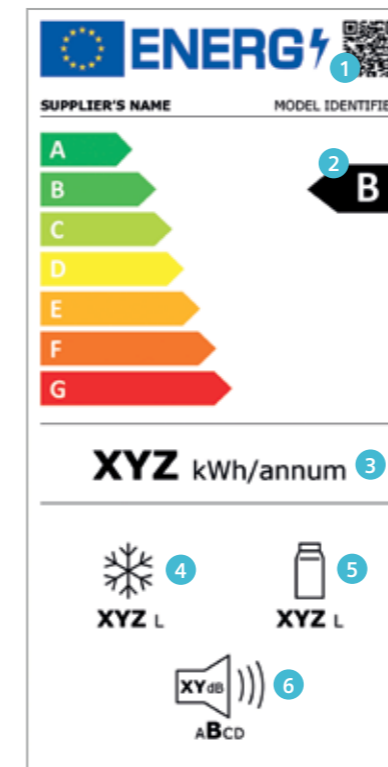
Nouvelle étiquette énergie.

La nouvelle étiquette énergie depuis le 1^{er} mars 2021. Refonte totale des étiquettes énergétiques.

Les évolutions technologiques au cours de ces dernières années sont à l'origine d'une augmentation du nombre de produits classés A+, A++ ou A+++. En conséquence, l'étiquetage ne remplissait plus sa fonction initiale, à savoir aider les consommateurs à prendre une décision d'achat, comme c'était le cas auparavant. Le comportement des utilisateurs, a également changé. C'est pourquoi il a été décidé de faire évoluer l'étiquette énergie. Les premiers appareils électroménagers à présenter cette nouvelle étiquette sont les lave-linge, les lave-linge séchant, les lave-vaisselle, les réfrigérateurs et congélateurs ainsi que les caves à vin. À partir du 1^{er} mars 2021, ces appareils doivent porter la nouvelle étiquette lorsqu'ils seront vendus en magasin, en ligne, etc.

Le changement le plus significatif apporté à ces nouvelles étiquettes énergie est l'élimination des classes d'efficacité énergétique accompagnées du signe « + », comme A+++. Désormais la classification va de A à G. De nouvelles méthodes sont également utilisées pour mesurer la consommation d'énergie et déterminer la classe d'étiquetage. Selon les spécifications européennes, elles doivent, dans la mesure du possible, tenir compte de l'utilisation réelle du produit par les consommateurs. Cela signifie, par exemple, que le calcul de la consommation d'énergie des lave-linge, des lave-linge séchant et des lave-vaisselle n'est plus basé sur une année, mais sur 100 cycles de lavage. La durée du programme de référence est également spécifiée pour ces produits.

Le programme de référence qui sert de base pour les tests et déclarations de valeurs pour l'étiquetage des lave-linge et lave-linge séchant a été modifié. Le nouveau programme « Eco 40-60 » est sur le bandeau de commande de l'appareil. En outre, ces appareils sont désormais soumis à des exigences encore plus élevées en ce qui concerne leur performance de lavage, ainsi qu'à une exigence minimale en ce qui concerne leur effet de rinçage. Pour les lave-vaisselle, la composition du nombre de couverts standard est également modifiée. C'est pour ces raisons, entre autres, qu'il n'est pas possible de convertir directement les actuelles classes d'efficacité en nouvelles classes. De plus, vous pouvez désormais obtenir plus d'informations sur le produit en scannant le code QR affiché sur l'étiquette énergie qui QR code vous renverra à une base de données de l'UE. Vous pourrez y consulter et y télécharger des documents pour tous les appareils qui font l'objet d'une nouvelle étiquette énergie. La base de données est également accessible sur internet. Pour plus d'informations sur la nouvelle étiquette énergie, consultez le site : siemens-home.bsh-group.com



Réfrigérateurs et congélateurs :

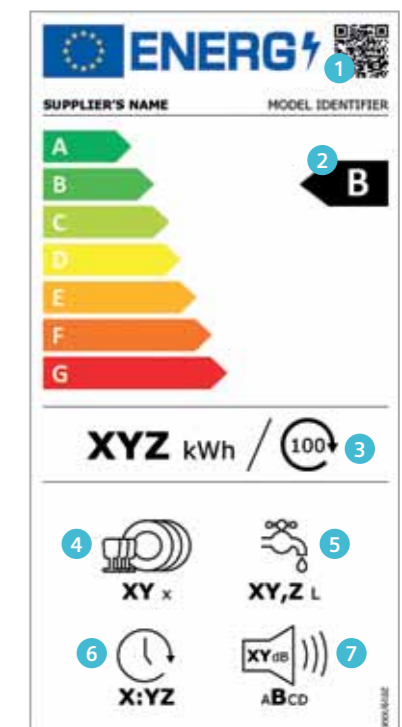
La méthode utilisée pour déterminer la classe énergétique est maintenant plus complète : les tests prennent en compte, par exemple, le nombre et la taille des compartiments de stockage, le type d'appareil et son principe de fonctionnement. Ainsi, les compartiments de congélation quatre étoiles doivent désormais atteindre la température cible en 18 heures au lieu de 24 heures. La température ambiante à laquelle les tests sont effectués est désormais de 16°C et 32°C au lieu de 25°C auparavant.

- 1 QR code
- 2 Classe d'efficacité énergétique
- 3 Consommation d'énergie en kWh/an (mesurée dans les nouvelles conditions standards)
- 4 Volume total de tous les compartiments de congélation en litres
- 5 Volume total de tous les compartiments de réfrigération en litres
- 6 Niveau sonore en dB(A) re 1 pW et catégorie de niveau sonore

Modèle d'étiquette énergie pour lave-vaisselle :

La classe d'efficacité énergétique des lave-vaisselle est toujours basée sur le programme « Eco ». Cependant, la norme de test a changé. Par exemple, des tasses à café, des bols en acier inoxydable et des ustensiles en plastique sont dorénavant utilisés pour évaluer la performance de lavage et de séchage afin de mieux représenter les habitudes des consommateurs. De plus, la durée du programme Eco est désormais indiquée. Ce programme, particulièrement respectueux de l'environnement et idéal pour la vaisselle normalement sale, est le plus efficace du point de vue des « consommations d'énergie et consommation d'eau combinées ». Tout comme pour les lave-linge et les lave-linge séchant, le calcul de la consommation en énergie est basé sur 100 cycles de lavage.

- 1 QR code
- 2 Classe d'efficacité énergétique
- 3 Consommation en électricité en kWh/100 cycles (programme Eco)
- 4 Nombre de couverts standard pour le programme Eco
- 5 Consommation en eau en litres/cycle (programme Eco)
- 6 Durée du programme « Eco »
- 7 Niveau sonore en dB(A) re 1 pW et catégorie de niveau sonore



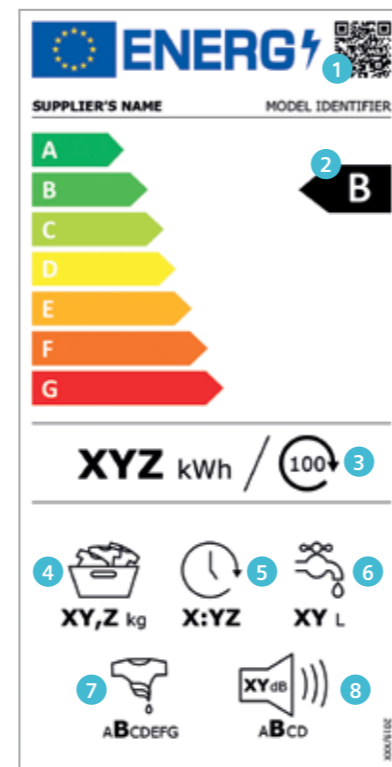
Nouvelle étiquette énergie.

Lave-linge :

Un des principaux changements apportés à l'étiquette énergie des lave-linge concerne la modification du programme test servant de référence pour toutes les valeurs de l'étiquette.

Par exemple, le calcul de la consommation d'énergie est basé sur 100 cycles de lavage en programme « Eco 40-60 »*; celui-ci convient pour laver des textiles en coton, en lin ou en mélange de fibres normalement sales, qui, d'après leur symbole d'entretien, sont lavables à 40 °C ou 60 °C. Les textiles mentionnés peuvent être lavés en même temps grâce à ce programme, qui est le plus efficace du point de vue des « consommations d'énergie et d'eau combinées ».

- 1 QR code
- 2 Classe d'efficacité énergétique**
- 3 Consommation d'énergie pondérée** en kWh pour 100 cycles (programme Eco 40-60)
- 4 Capacité de charge maximale
- 5 Durée du programme « Eco 40-60 »
- 6 Consommation d'eau pondérée** en litres/cycle de lavage (programme Eco 40-60)
- 7 Classe d'efficacité d'essorage **
- 8 Niveau sonore pendant l'essorage en dB(A) re 1 pW et catégorie de niveau sonore



* Eco 40-60
Afin d'atteindre une efficacité énergétique optimale, une température de lavage optimale est prédéfinie selon la charge. Le consommateur ne peut pas modifier cette température. En fonction de la charge, elle peut être différente de la température de lavage sélectionnée afin de réaliser des économies d'énergie. La performance de lavage est conforme aux exigences légales.

** Valeurs applicables au lavage d'un quart de charge, d'une demi-charge et d'une pleine charge.



Lave-linge séchants :

L'étiquette énergie actuelle des lave-linge séchants n'a pas été modifiée depuis son introduction en 1996. Elle indique en effet toujours l'échelle d'origine, qui va de A à G. Comme les lave-linge séchants sont souvent utilisés uniquement pour le lavage, l'étiquette énergie est divisée en deux parties. La partie gauche de l'étiquette indique les valeurs qui s'appliquent au cycle complet de « lavage et séchage ». La partie droite indique les valeurs qui s'appliquent uniquement au cycle de lavage. Les résultats des tests concernant le cycle complet de lavage et de séchage ne sont désormais effectués qu'avec la charge maximale possible pour le cycle de séchage.

- 1 QR code
- 2 Classe d'efficacité énergétique* (cycle complet lavage et séchage)
- 3 Classe d'efficacité énergétique* (cycle de lavage seul)
- 4 Consommation d'énergie pondérée* en kWh/100 cycles (cycle complet**)
- 5 Consommation d'énergie pondérée* en kWh/100 cycles (cycle de lavage)
- 6 Capacité de charge maximale (cycle complet**)
- 7 Capacité de charge maximale (cycle de lavage)
- 8 Consommation en eau pondérée* en litres/cycle (cycle complet**)
- 9 Consommation en eau pondérée* en litres/cycle (cycle de lavage)
- 10 Durée du programme (cycle complet**)
- 11 Durée du programme « Eco 40-60 »
- 12 Classe d'efficacité d'essorage*
- 13 Niveau sonore pendant l'essorage en dB(A) re 1 pW et catégorie de niveau sonore

* Valeurs applicables au lavage d'un quart de charge, d'une demi-charge et d'une pleine charge. Pendant le lavage et le séchage d'une demi-charge et d'une pleine charge. Programme Eco 40-60.

** Lavage et séchage, programme Eco 40-60.

La technologie au service des sens.

Les fours.



Plus de saveurs, plus rapidement, plus facilement.

Dans la vie, le temps est souvent compté. Les fours Siemens nous en font gagner en cuisine, en adaptant leur temps de préchauffage et de cuisson à celui dont on dispose et ce, que l'on prépare un petit en-cas ou une recette plus élaborée.



varioSpeed* : des cuissons jusqu'à 2 fois plus rapides grâce à la combinaison des cuissons traditionnelle et micro-ondes. La préparation des plats peut être accélérée sans renoncer à une cuisson parfaite.



Préchauffage rapide : la vie sans attendre. Le four préchauffe plus rapidement. Par exemple, le four est préchauffé à 175°C en 5 minutes environ (avec l'air pulsé 3D).



coolStart* : une cuisson rapide pour les plats surgelés. Le programme coolStart permet de préparer plus vite les surgelés en supprimant la phase de préchauffage. Une pizza surgelée peut ainsi être prête en 12 minutes.



bakingSensor* : le four prévient quand le gâteau est cuit. Dédié aux pains, pâtisseries, pizzas et quiches, le bakingSensor mesure le taux d'oxygène à l'intérieur du four, signale lorsque la cuisson est parfaite et s'arrête automatiquement.



Air pulsé 3D / air pulsé 4D : l'excellence à tous les niveaux. Grâce à la chaleur pulsée répartie de façon homogène à l'intérieur du four, les préparations peuvent cuire sur 3 (ou 4)* niveaux en simultané sans mélange d'odeur, plus rapidement qu'en convection naturelle et sans besoin de les retourner pendant la cuisson.



Sonde de cuisson : des résultats à point. La sonde 1 ou 3 points* mesure avec précision et fiabilité la température à cœur des viandes, volailles et poissons. Le four s'arrête automatiquement lorsque la cuisson souhaitée est atteinte.

* Selon modèles.

Siemens propose de nombreuses solutions pour l'ajout de vapeurs durant la cuisson des plats sur l'ensemble des gammes. Chacune présente ses spécificités pour rendre les plats cuisinés délicieux et parfaitement cuits.



pulseSteam* : l'ajout de vapeur en iQ500 et iQ700. Plus besoin d'arroser les plats. La fonction ajout de vapeur se charge d'ajouter différents niveaux d'humidité dans les plats et les rend délicieusement juteux, tendres et croustillants.

Innovation Siemens : le générateur de vapeur breveté, d'une puissance de chauffe de 1200 W, permet de n'injecter sur la plaque chauffante que la quantité d'eau qui peut être évaporée immédiatement. La génération de vapeur est ainsi extra rapide et efficace pour des meilleurs résultats de cuisson et une création de vapeur parfaitement adaptée.

L'ajout de vapeur est compatible avec les programmes Air pulsé 3D, Convection naturelle et Gril air pulsé. Les réservoirs d'eau des fours avec ajout de vapeur sont amovibles et peuvent être remplis en cours de cuisson.

* Selon modèles.



Sur les fours iQ700, le réservoir d'eau de 1 l est placé derrière le bandeau de commande.



Disponible également en iQ500. Sur les fours iQ500, le réservoir d'eau de 220 ml est facilement accessible en façade grâce au système push-pull.



hotAir Steam : l'ajout de vapeur en iQ300. Avec la nouvelle fonction hotAir Steam, l'ajout de vapeur est simple et ergonomique. Un récipient prévu à cet effet peut être rempli d'eau et déposé sur la sole du four avant le lancement de la cuisson. La vapeur dégagée pendant la cuisson assure de beaux résultats pour les rôtisseries et pâtisseries, tout en laissant la sole du four parfaitement propre. Le récipient ne peut toutefois pas être rechargé en cours de cuisson.

Des innovations pour encore plus de confort et de sécurité.

Cuisiner du bout des doigts avec les écrans TFT.

Les écrans TFT des fours iQ700 offrent d'excellentes résolution et lisibilité. La programmation est très rapide, complétée par le bouton central.



L'écran TFT tactile couleur est l'interface utilisateur la plus innovante et intuitive disponible pour un four. Et en cas de doute, il suffit de se laisser guider par la touche info.



Écran TFT tactile couleur 5,7"



Écran TFT tactile couleur 3,7"



Écran TFT interactif 2,8"

Nettoyage et ergonomie.

Le nettoyage ecoClean Direct : écologique, économique et inaltérable dans le temps. A chaque cuisson, les parois en céramique hautement poreuses absorbent et décomposent les projections de graisse sans fumée ni mauvaises odeurs.

Programme de nettoyage à 270°C pendant 1 heure, ecoClean est à la fois performant, écologique et économique : à chaque montée en température, la céramique se recharge en oxygène et retrouve toute son efficacité.

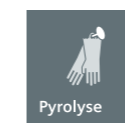
Plus besoin de surveiller : le four signale lorsqu'il a besoin d'être nettoyé.



clipRail : un rail amovible pour plus de flexibilité.

Un rail télescopique qui se clipse sur les gradins à la hauteur de son choix. Possibilité de combiner 1 à 4 rails pour des plats plus accessibles. clipRails non pyrolysables.

Cf. page 223 pour en savoir plus.



Nettoyage par pyrolyse et rails télescopiques pyrolysables* : le four prend soin de lui.

Avec la pyrolyse, le four s'autonettoie en profondeur. Manipulation facilitée pour plus de sécurité : fixés des deux côtés, les rails télescopiques permettent d'approcher lèchefrites et grilles sur un à trois niveaux. Faciles à retirer et dotés d'une fonction stop, les rails pyrolysables sont compatibles avec les fonctions micro-ondes et vapeur.

Rails télescopiques pyrolysables de série sur certains modèles ou en option. Cf. page 223 pour en savoir plus.



Système softMove* : une manipulation en douceur.

Avec le système softMove, Siemens fait de la cuisine une pièce paisible et silencieuse, où les portes de fours s'ouvrent et se ferment tout en douceur.



Éclairage LED multi-niveaux* : pour une surveillance facilitée.

L'éclairage LED multi-niveaux permet de mettre parfaitement les plats en lumière, quels que soient les gradins utilisés.

* Selon modèles.



Gérer son four où l'on veut, quand on veut : Home Connect.



Grâce à Home Connect, les fours Siemens offrent une multitude de possibilités pour toujours plus de flexibilité et de nouvelles inspirations. L'application permet de mettre en marche l'appareil, de l'arrêter et d'ajuster les paramètres avant et en cours de cuisson, sans même être dans la cuisine.

- Le four peut être déclenché alors qu'on est en train de faire les courses. De retour chez soi, la cuisson de la préparation peut être lancée immédiatement.
- Des recettes intégrées et un réglage automatique du programme en fonction du plat sélectionné. Particulièrement utile pour les mets nécessitant un ajustement en cours de cuisson.
- Une aide à la sélection des programmes et paramètres de cuisson, pour des plats toujours cuits à la perfection.
- Le four prévient lorsque c'est prêt, plus besoin de surveiller, il ne reste plus qu'à déguster.

Téléchargez et installez l'application Home Connect

Home Connect

Assistants vocaux

JUST ASK alexa

fonctionne avec Hey Google

Préchauffage à distance	Réglage automatique des programmes de cuisson
Recettes intégrées Astuces culinaires	Diagnostic à distance
Contrôle du four avec un smartphone, une tablette	Contrôle par commande vocale

Toutes les nouveautés Home Connect sur : siemens-home.bsh-group.fr/homeconnect



HN678G4S6 - noir inox
iQ700 2639,99 €*



Nettoyage

- Pyrolyse
- Gradins pyrolysables

Design

- Ecran TFT tactile couleur 5,7", avec texte clair
- Monobouton central

Type de four/Modes de cuisson

- Volume : 67 l
- 15 modes de cuisson : air pulsé 4D, convection naturelle, convection naturelle Eco, chaleur de voûte et chaleur de sole, gril grande surface, gril petite surface, gril air pulsé, maintien au chaud, position intensive, cuisson basse température, préchauffage, position pizza, hotAir doux, déshydratation, coolStart (pour les surgelés)
- **Fonction varioSpeed** avec puissance maximale : 800 W ; 5 puissances micro-ondes (90 W, 180 W, 360 W, 600 W, 800 W) avec Système Innowave avec la technologie "Inverter"
- **Modes de cuisson additionnels avec ajout de vapeur pulseSteam** : régénération, levage de pâte
- **Sonde de cuisson 3 points**
- **bakingSensor** : cuisson automatique pour pains et pâtisseries
- cookingAssist : large choix de recettes

Confort/Sécurité

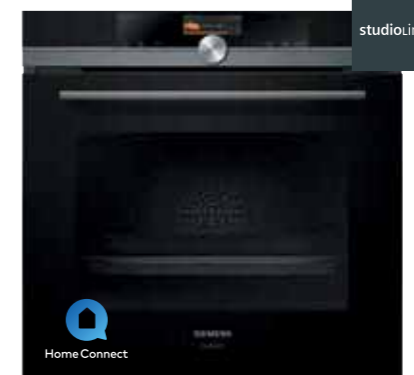
- **Home Connect : pilotage et contrôle du four à distance**
- Porte abattante, système softMove : ouverture et fermeture douces assistées
- Température de porte 30°C
- Préconisation de température
- Affichage de la température
- Contrôle optique de la montée en température
- Rails télescopiques 1 niveau, entièrement extensibles, avec arrêt automatique, pyrolysables
- Préchauffage Booster
- Fonction Sabbath
- Eclairage LED multi-niveaux
- Sécurité enfants
- Ventilateur de refroidissement

Données techniques

- Câble de raccordement : 1,20 m
- Puissance totale de raccordement : 3,6 kW

Accessoires inclus

- 1 x grille combinée
- 1 x tôle à pâtisserie émaillée
- 1 x lèche-frite



HM876G2B6 - noir blackSteel
iQ700 2009,99 €*



Nettoyage

- Pyrolyse
- Gradins pyrolysables

Design

- Design blackSteel
- Ecran TFT tactile couleur 3,7", avec texte clair
- Monobouton central
- Cavitité intérieure en noir diamant

Type de four/Modes de cuisson

- Volume : 67 l
- 13 modes de cuisson : air pulsé 4D, convection naturelle, convection naturelle Eco, chaleur de voûte et de sole, gril grande surface, gril petite surface, gril air pulsé, maintien au chaud, position intensive, cuisson basse température, préchauffage, position pizza, hotAir Eco, déshydratation, coolStart (pour les surgelés)
- Puissance max : 800 W - 5 puissances micro-ondes (90 W, 180 W, 360 W, 600 W, 800 W) avec Système Innowave avec la technologie "Inverter"
- **Sonde de cuisson 3 points**
- cookingAssist : large choix de recettes

Confort/Sécurité

- **Home Connect : pilotage et contrôle du four à distance**
- Porte abattante, système softMove : ouverture et fermeture douces assistées
- Température de porte 30 °C
- Préconisation de température
- Affichage de la température
- Contrôle optique de la montée en température
- Rails télescopiques 1 niveau, entièrement extensibles, avec arrêt automatique, pyrolysables
- Préchauffage Booster
- Fonction Sabbath
- Eclairage LED
- Verrou de porte électronique
- Sécurité enfants
- Ventilateur de refroidissement

Données techniques

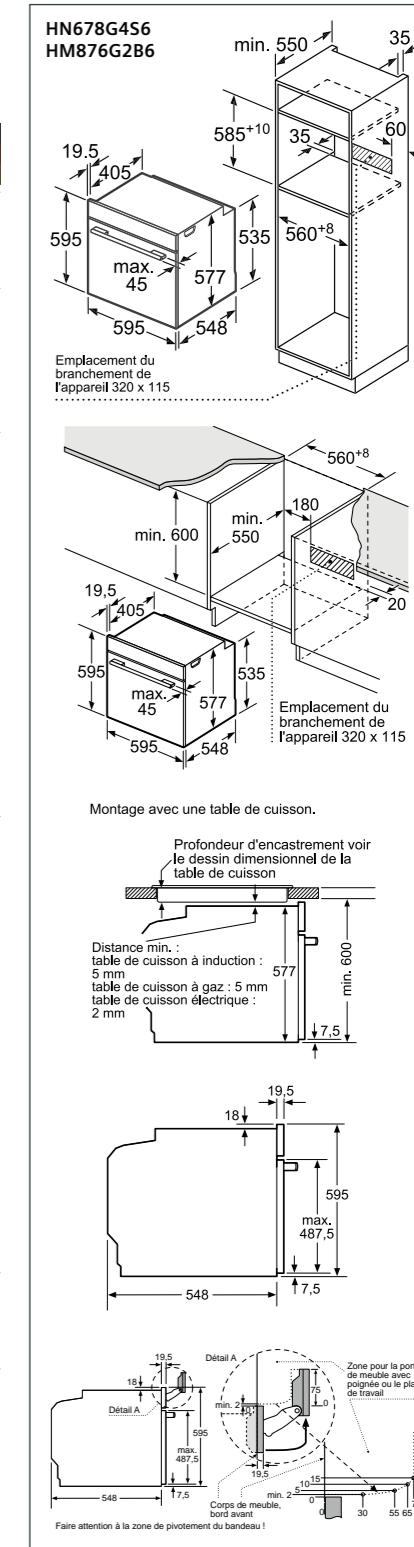
- Câble de raccordement : 1,20 m
- Puissance totale de raccordement : 3,6 kW

Accessoires inclus

- 1 x grille
- 1 x tôle de cuisson émaillée
- 1 x lèche-frite

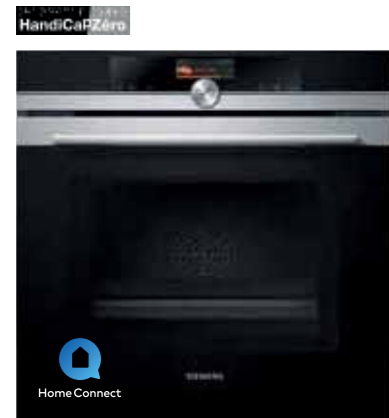
Soumis à la signature d'un contrat de distribution sélective

Schémas fours iQ700 :



Toutes les dimensions sont en millimètres.

* Les prix indiqués ici sont les prix de vente TTC maximum recommandés par le fabricant, hors éco participation. Les distributeurs restent libres de fixer leurs prix de vente aux consommateurs.



HM676G0S6 - noir inox 1799,99 €*
iQ700



Nettoyage
• Pyrolyse
• Gradients pyrolysables

Design
• Ecran TFT tactile couleur 3,7", avec texte clair
• Monobouton central

Type de four/Modes de cuisson
• Volume : 67 l
• 13 modes de cuisson : air pulsé 4D, convection naturelle, convection naturelle Eco, chaleur de voûte et de sole, gril grande surface, gril petite surface, gril air pulsé, maintien au chaud, cuisson basse température, préchauffage, position pizza, hotAir doux, **coolStart (pour les surgelés)**
• Puissance max : 800 W - 5 puissances micro-ondes (90 W, 180 W, 360 W, 600 W, 800 W) avec Système Innovave avec la technologie "Inverter"
• cookingAssist : large choix de recettes

Confort/Sécurité
• **Home Connect : pilotage et contrôle du four à distance**
• Température de porte 30°C
• Préconisation de température
• Contrôle optique de la montée en température
• Rails télescopiques pyrolysables 1 niveau, entièrement extensibles, avec arrêt automatique
• Préchauffage Booster
• Fonction Sabbath
• Eclairage halogène
• Indication réservoir d'eau vide
• Verrou de porte électronique
• Sécurité enfants
• Coupure automatique du four
• Indicateur de chaleur résiduelle
• Ventilateur de refroidissement

Données techniques
• Câble de raccordement : 1,20 m
• Puissance totale de raccordement : 3,6 kW

Accessoires inclus
• 1 x grille
• 1 x tôle de cuisson émaillée
• 1 x lèche-frite



HR675GBS1 - noir inox 1639,99 €*
iQ700



Nettoyage
• Pyrolyse

Design
• Ecran TFT interactif 2,8", avec texte clair
• Monobouton central

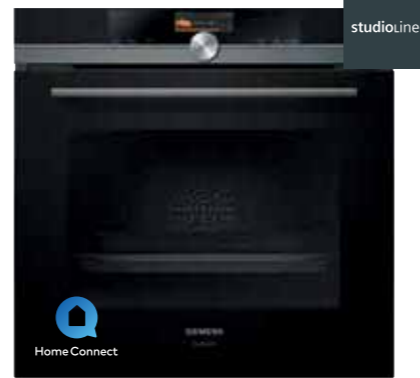
Type de four/Modes de cuisson
• Volume : 71 l
• 13 modes de cuisson : air pulsé 4D, convection naturelle, convection naturelle Eco, chaleur de voûte et de sole, gril grande surface, gril petite surface, gril air pulsé, maintien au chaud, cuisson basse température, préchauffage, position pizza, hotAir doux, **coolStart (pour les surgelés)**
• **Modes de cuisson additionnels avec ajout de vapeur pulseSteam** : régénération, levage de pâte
• Réservoir d'eau : 1 l
• Réglage de la température : 30 °C - 275 °C
• Programme de détartrage
• Fonction séchage
• 20 programmes automatiques

Confort/Sécurité
• Porte abattante, système softMove : ouverture et fermeture douces assistées
• Température de porte 30 °C
• Préconisation de température
• Affichage de la température
• Contrôle optique de la montée en température
• Préchauffage Booster
• Fonction Sabbath
• Eclairage halogène
• Indication réservoir d'eau vide
• Verrou de porte électronique
• Sécurité enfants
• Coupure automatique du four
• Indicateur de chaleur résiduelle
• Ventilateur de refroidissement

Données techniques
• Classe d'efficacité énergétique (selon norme EU 65/2014) : A+ sur une échelle allant de A+++ à D
• Câble de raccordement : 1,20 m
• Puissance totale de raccordement : 3,6 kW

Accessoires inclus
• 1 x grille
• 1 x tôle de cuisson émaillée
• 1 x lèche-frite

Accessoires en option
• Rails télescopiques 2 niveaux : **HZ638270**
• Rails télescopiques 3 niveaux : **HZ638370**



HB876G8B6 - noir blackSteel 1429,99 €*
iQ700



Nettoyage
• Pyrolyse

Design
• Design blackSteel
• Ecran TFT tactile couleur 3,7", avec texte clair
• Monobouton central
• Cavité intérieure en noir diamant
• Intérieur de porte plein verre

Type de four/Modes de cuisson
• Volume : 71 l
• 13 modes de cuisson : air pulsé 4D, convection naturelle, convection naturelle Eco, chaleur de voûte et de sole, gril grande surface, gril petite surface, gril air pulsé, maintien au chaud, cuisson basse température, préchauffage, position pizza, hotAir Eco, **coolStart (pour les surgelés)**
• **Sonde de cuisson 3 points**
• cookingAssist : large choix de recettes

Confort/Sécurité
• **Home Connect : pilotage et contrôle du four à distance**
• Porte abattante, système softMove : ouverture et fermeture douces assistées
• Température de porte 30 °C
• Préconisation de température
• Affichage de la température
• Contrôle optique de la montée en température
• Rails télescopiques 3 niveaux, entièrement extensibles, avec arrêt automatique
• Préchauffage Booster
• Fonction Sabbath
• Eclairage halogène
• Sécurité enfants
• Coupure automatique du four
• Indicateur de chaleur résiduelle
• Ventilateur de refroidissement

Données techniques
• Classe d'efficacité énergétique (selon norme EU 65/2014) : A sur une échelle allant de A+++ à D
• Câble de raccordement : 1,20 m
• Puissance totale de raccordement : 3,6 kW

Accessoires inclus
• 1 x grille
• 1 x tôle de cuisson émaillée
• 1 x lèche-frite

Soumis à la signature d'un contrat de distribution sélective

* Les prix indiqués ici sont les prix de vente TTC maximum recommandés par le fabricant, hors éco participation. Les distributeurs restant libres de fixer leurs prix de vente aux consommateurs.



HR478G5B6S - noir blackSteel 1379,99 €*
iQ500



Nettoyage
• Pyrolyse

Design
• Design blackSteel
• Ecran LCD affichage blanc
• **lightControl : bouton rétroéclairé**
• Intérieur de porte plein verre

Type de four/Modes de cuisson
• Volume 71 l
• 8 modes de cuisson : air pulsé 3D, convection naturelle, gril air pulsé, gril grande surface, position pizza, **coolStart (pour les surgelés)**, hotAir doux, régénération vapeur
• Modes de cuisson combinés avec ajout de vapeur pulseSteam : air pulsé, Gril air pulsé, Convection naturelle
• Réservoir d'eau : 220ml
• Programme de détartrage
• **Sonde de cuisson**
• 30 programmes automatiques

Confort/Sécurité
• **Home Connect : pilotage et contrôle du four à distance**
• **clipRails 1 niveau**
• Porte abattante, système softMove : ouverture et fermeture douces assistées
• Température de porte 30 °C
• Réglage de température : 30 °C - 275 °C
• Préconisation de température
• Départ automatique
• Contrôle optique de la montée en température
• Préchauffage booster
• Fonction Sabbath
• Eclairage halogène
• Verrou de porte électronique
• Sécurité enfants
• Coupure automatique du four
• Indicateur de chaleur résiduelle
• Ventilateur de refroidissement
• Générateur de vapeur hors de la cavité

Données techniques
• Classe d'efficacité énergétique (selon norme EU 65/2014) : A sur une échelle allant de A+++ à D
• Câble de raccordement : 1,20 m
• Puissance totale de raccordement : 3,6 kW

Accessoires inclus
• 1 x grille
• 1 x tôle de cuisson
• 1 x lèche-frite

Soumis à la signature d'un contrat de distribution sélective



HR578G5S6 - noir inox 1379,99 €*
iQ500



Nettoyage
• Pyrolyse

Design
• Ecran LCD affichage blanc
• **lightControl : bouton rétroéclairé**

Type de four/Modes de cuisson
• Volume : 71 l
• 8 modes de cuisson : air pulsé 3D, convection naturelle, gril air pulsé, gril grande surface, position pizza, **coolStart (pour les surgelés)**, hotAir doux, régénération
• Modes de cuisson combinés avec ajout de **vapeur pulseSteam** : air pulsé, gril air pulsé, convection naturelle
• Réservoir d'eau : 220 ml
• Programme de détartrage
• **Sonde de cuisson**
• 30 programmes automatiques

Confort / Sécurité
• **Home Connect : pilotage et contrôle du four à distance**
• **clipRails 1 niveau**
• Porte abattante, système softMove : ouverture et fermeture douces assistées
• Température de porte 30 °C
• Réglage de température : 30 °C - 275 °C
• Préconisation de température
• Départ automatique
• Contrôle optique de la montée en température
• Préchauffage Booster
• Fonction Sabbath
• Eclairage halogène
• Verrou de porte électronique
• Sécurité enfants
• Coupure automatique du four
• Indicateur de chaleur résiduelle
• Ventilateur de refroidissement
• Générateur de vapeur hors de la cavité

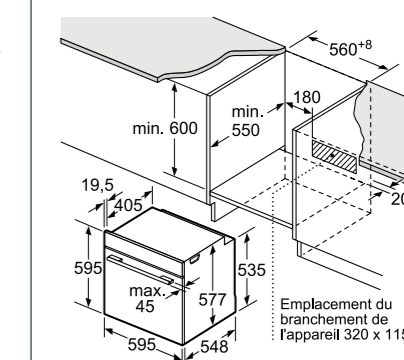
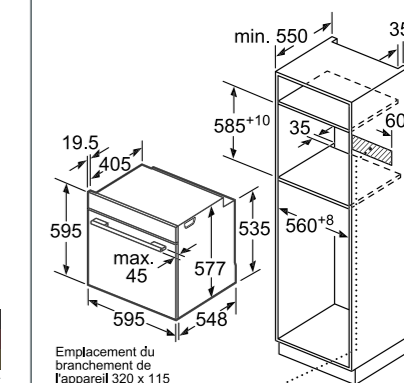
Données techniques
• Classe d'efficacité énergétique (selon norme EU 65/2014) : A sur une échelle allant de A+++ à D
• Câble de raccordement : 1,20 m
• Puissance totale de raccordement : 3,6 kW
• Tension nominale : 220 - 240 V

Accessoires inclus
• 1 x grille
• 1 x lèche-frite

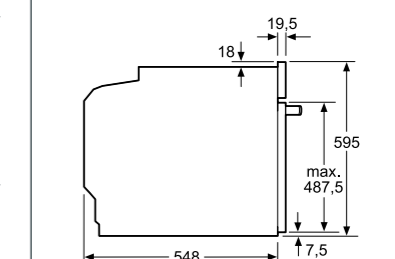
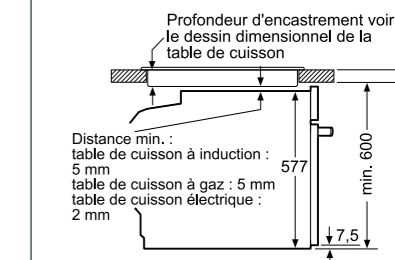
Accessoires en option
• clipRails 1 niveau : **HZ538000**

Schémas :

HM676G0S6 / HR675GBS1
HB876G8B6 / HB875G8B1
HB676G0S2 / HB675G5S1F
HB675GBS1 / HB674GBW1 / HB672GBS2



Montage avec une table de cuisson.



Toutes les dimensions sont en millimètres.



Nouveau
studio.line

HB875G8B1 - noir blackSteel 1319,99 €*
iQ700



Nettoyage
• Pyrolyse

Design

- Design blackSteel
- Ecran TFT interactif 2,8", avec texte clair
- Monobouton central
- Cavité intérieure en noir diamant
- Intérieur de porte plein verre

Type de four/Modes de cuisson

- Volume : 71 l
- 13 modes de cuisson : air pulsé 4D, hotAir Eco, convection naturelle, convection naturelle Eco, gril grande surface, gril petite surface, position pizza, **coolStart (pour les surgelés)**, Chaleur de sole, cuisson basse température, préchauffage, maintien chaud
- **Sonde de cuisson 3 points**
- Réglage de température : 30 °C - 300 °C
- 10 programmes automatiques

Confort/Sécurité

- Porte abattante, système softMove : ouverture et fermeture douces assistées
- Température de porte 30 °C
- Préconisation de température
- Affichage de la température
- Contrôle optique de la montée en température
- Fonction Sabbat
- Rails télescopiques 3 niveaux, entièrement extensible(s), pyrolysable(s), avec arrêt automatique
- Préchauffage booster
- Fonction Sabbat
- Eclairage halogène
- Verrou de porte électronique
- Sécurité enfants
- Coupure automatique du four
- Indicateur de chaleur résiduelle
- Touche marche
- Ventilateur de refroidissement

Données techniques

- Classe d'efficacité énergétique (selon norme EU 65/2014) : A sur une échelle allant de A+++ à D
- Câble de raccordement : 1,20 m
- Puissance totale de raccordement : 3,6 kW

Accessoires inclus

- 1 x grille
- 1 x tôle à pâtisserie émaillée
- 1 x lèchefrite

Soumis à la signature d'un contrat de distribution sélective

Voir schémas page 25



HB676G0S2 - noir inox 1319,99 €*
iQ700



Nettoyage
• Pyrolyse

Design

- Ecran TFT tactile couleur 3,7", avec texte clair
- Monobouton central

Type de four/Modes de cuisson

- Volume : 71 l
- 13 modes de cuisson : air pulsé 4D, convection naturelle, convection naturelle Eco, chaleur de voûte et de sole, gril grande surface, gril petite surface, gril air pulsé, maintien au chaud, cuisson basse température, préchauffage, position pizza, hotAir Eco, **coolStart (pour les surgelés)**
- cookingAssist : large choix de recettes

Confort/Sécurité

- Porte abattante, système softMove : ouverture et fermeture douces assistées
- Température de porte 30 °C
- Préconisation de température
- Affichage de la température
- Contrôle optique de la montée en température
- Rails télescopiques 1 niveau, entièrement extensibles, avec arrêt automatique
- Préchauffage Booster
- Fonction Sabbat
- Eclairage halogène
- Sécurité enfants
- Coupure automatique du four
- Indicateur de chaleur résiduelle
- Ventilateur de refroidissement

Données techniques

- Classe d'efficacité énergétique (selon norme EU 65/2014) : A+ sur une échelle allant de A+++ à D
- Câble de raccordement : 1,20 m
- Puissance totale de raccordement : 3,6 kW

Accessoires inclus

- 2 x grilles
- 1 x lèchefrite

Accessoires en option

- Rails télescopiques 2 niveaux : **HZ638270**
- Rails télescopiques 3 niveaux : **HZ638370**



HB675G5S1F - noir inox 1279,99 €*
iQ700



Nettoyage
• Pyrolyse

Design

- Ecran TFT interactif 2,8", avec texte clair
- Monobouton central

Type de four/Modes de cuisson

- Volume : 71 l
- 13 modes de cuisson : air pulsé 4D, convection naturelle, convection naturelle Eco, chaleur de voûte et de sole, gril grande surface, gril petite surface, gril air pulsé, maintien au chaud, cuisson basse température, préchauffage, position pizza, hotAir doux, **coolStart (pour les surgelés)**
- Réglage de température : 30 °C - 300 °C
- 10 programmes automatiques

Confort/Sécurité

- Porte abattante, système softMove : ouverture et fermeture douces assistées
- Température de porte 30 °C
- Préconisation de température
- Affichage de la température
- Contrôle optique de la montée en température
- Rails télescopiques 3 niveaux, entièrement extensibles, avec arrêt automatique
- Préchauffage Booster
- Fonction Sabbat
- Eclairage halogène
- Sécurité enfants
- Ventilateur de refroidissement

Données techniques

- Classe d'efficacité énergétique (selon norme EU 65/2014) : A sur une échelle allant de A+++ à D
- Câble de raccordement : 1,20 m
- Puissance totale de raccordement : 3,6 kW

Accessoires inclus

- 1 x grille
- 1 x tôle à pâtisserie émaillée
- 1 x lèchefrite

* Les prix indiqués ici sont les prix de vente TTC maximum recommandés par le fabricant, hors éco participation. Les distributeurs restant libres de fixer leurs prix de vente aux consommateurs.



HB675GBS1 - noir inox 1109,99 €*
iQ700



Nettoyage
• Pyrolyse

Design

- Ecran TFT interactif 2,8", avec texte clair
- Monobouton central

Type de four/Modes de cuisson

- Volume : 71 l
- 13 modes de cuisson : air pulsé 4D, convection naturelle, convection naturelle Eco, chaleur de voûte et de sole, gril grande surface, gril petite surface, gril air pulsé, maintien au chaud, cuisson basse température, préchauffage, position pizza, hotAir doux, **coolStart (pour les surgelés)**
- Réglage de température : 30 °C - 300 °C
- 10 programmes automatiques

Confort/Sécurité

- Porte abattante, système softMove : ouverture et fermeture douces assistées.
- Température de porte 30 °C
- Préconisation de température
- Affichage de la température
- Contrôle optique de la montée en température
- Préchauffage Booster
- Fonction Sabbat
- Eclairage halogène
- Sécurité enfants
- Coupure automatique du four
- Indicateur de chaleur résiduelle
- Ventilateur de refroidissement

Données techniques

- Classe d'efficacité énergétique (selon norme EU 65/2014) : A+ sur une échelle allant de A+++ à D
- Câble de raccordement : 1,20 m
- Puissance totale de raccordement : 3,6 kW

Accessoires inclus

- 1 x grille
- 1 x tôle de cuisson émaillée
- 1 x lèchefrite

Accessoires en option

- Rails télescopiques 2 niveaux : **HZ638270**
- Rails télescopiques 3 niveaux : **HZ638370**

Voir schémas page 25

* Les prix indiqués ici sont les prix de vente TTC maximum recommandés par le fabricant, hors éco participation. Les distributeurs restant libres de fixer leurs prix de vente aux consommateurs.



HB674GBW1 - blanc inox 1109,99 €*
iQ700



Nettoyage
• Pyrolyse

Design

- Ecran TFT interactif 2,8", avec texte clair
- Monobouton central

Type de four/Modes de cuisson

- Volume : 71 l
- 13 modes de cuisson : air pulsé 4D, hotAir Eco, convection naturelle, convection naturelle Eco, gril air pulsé, gril grande surface, gril petite surface, position pizza, **coolStart (pour les surgelés)**, chaleur de voûte et de sole, cuisson basse température, préchauffage, maintien au chaud
- Réglage de température : 30 °C - 300 °C

Confort/Sécurité

- Porte abattante, système softMove : ouverture et fermeture douces assistées
- Température de porte 30 °C
- Préconisation de température
- Affichage de la température
- Contrôle optique de la montée en température
- Horloge électronique
- Préchauffage Booster
- Fonction Sabbat
- Eclairage halogène, commutable
- Sécurité enfants
- Interrupteur au contact de la porte
- Ventilateur de refroidissement

Données techniques

- Classe d'efficacité énergétique (selon norme EU 65/2014) : A+ sur une échelle allant de A+++ à D
- Câble de raccordement : 1,20 m
- Puissance totale de raccordement : 3,6 kW

Accessoires inclus

- 1 x grille
- 1 x tôle de cuisson émaillée
- 1 x lèchefrite

Accessoires en option

- Rails télescopiques 2 niveaux : **HZ638270**
- Rails télescopiques 3 niveaux : **HZ638370**



HB672GBS2 - noir inox 1079,99 €*
iQ700



Nettoyage
• Pyrolyse

Design

- Ecran TFT interactif 2,8", avec texte clair
- Monobouton central

Type de four/Modes de cuisson

- Volume : 71 l
- 8 modes de cuisson : air pulsé 4D, convection naturelle, convection naturelle Eco, gril grande surface, gril air pulsé, position pizza, hotAir Eco, **coolStart (pour les surgelés)**
- Réglage de température : 30 °C - 300 °C

Confort/Sécurité

- Porte abattante, système softMove : ouverture et fermeture douces assistées
- Température de porte 30 °C
- Préconisation de température
- Affichage de la température
- Contrôle optique de la montée en température
- Préchauffage Booster
- Fonction Sabbat
- Eclairage halogène
- Ventilateur de refroidissement
- Sécurité enfants
- Coupure automatique du four
- Indicateur de chaleur résiduelle

Données techniques

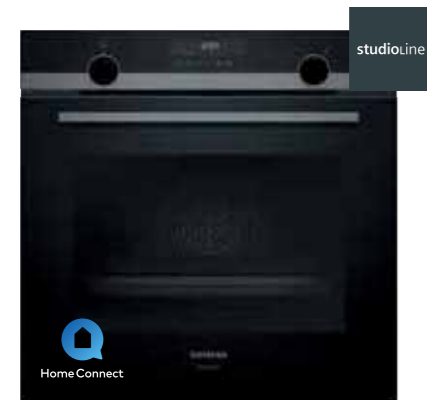
- Classe d'efficacité énergétique (selon norme EU 65/2014) : A+ sur une échelle allant de A+++ à D
- Câble de raccordement : 1,20 m
- Puissance totale de raccordement : 3,6 kW

Accessoires inclus

- 2 x grilles
- 1 x lèchefrite

Accessoires en option

- Rails télescopiques 2 niveaux : **HZ638270**
- Rails télescopiques 3 niveaux : **HZ638370**



HB478G5B6 - noir blackSteel 999,99 €*
iQ500



Nettoyage
• Pyrolyse

Design

- Design blackSteel
- Ecran LCD affichage blanc
- **lightControl : bouton rétroéclairé**

Type de four/Modes de cuisson

- Volume : 71 l
- 8 modes de cuisson : air pulsé 3D, convection naturelle, gril air pulsé, gril grande surface, position pizza, **coolStart (pour les surgelés)**, cuisson basse température, hotAir doux
- Réglage de température : 30 °C - 275 °C
- **Sonde de cuisson**
- 30 programmes automatiques

Confort/Sécurité

- **Home Connect : pilotage et contrôle du four à distance**
- Porte abattante, système softMove : ouverture et fermeture douces assistées
- clipRails télescopiques 1 niveau, avec arrêt automatique
- Horloge électronique, écran blanc
- Préconisation de température
- Départ automatique
- Contrôle optique de la montée en température
- Préchauffage Booster
- Eclairage halogène
- Température de porte 30 °C
- Verrou de porte électronique
- Sécurité enfants
- Ventilateur de refroidissement

Données techniques

- Classe d'efficacité énergétique (selon norme EU 65/2014) : A sur une échelle allant de A+++ à D
- Câble de raccordement : 1,20 m
- Puissance totale de raccordement : 3,6 kW
- Tension nominale : 220 - 240 V

Accessoires inclus

- 1 x grille
- 1 x tôle de cuisson émaillée
- 1 x lèchefrite

Accessoires en option

- clipRails 1 niveau : **HZ538000**

Soumis à la signature d'un contrat de distribution sélective



HB478G0B6 - noir blackSteel 949,99 €*
iQ500



Nettoyage
• Pyrolyse

Design

- Design blackSteel
- Ecran LCD affichage blanc
- **lightControl : bouton rétroéclairé**
- Cavité en email gris

Type de four/Modes de cuisson

- Volume 71 l
- 8 modes de cuisson : air pulsé 3D, convection naturelle, gril air pulsé, gril grande surface, position pizza, **coolStart (pour les surgelés)**, cuisson basse température, hotAir doux
- Réglage de température : 30 °C - 275 °C
- 30 programmes automatiques

Confort/Sécurité

- **Home Connect : pilotage et contrôle du four à distance**
- Porte abattante, système softMove : ouverture et fermeture douces assistées
- **clipRails télescopiques 1 niveau, avec arrêt automatique**
- Température de porte 30 °C
- Préconisation de température
- Départ automatique
- Contrôle optique de la montée en température
- Préchauffage booster
- Fonction Sabbat
- Eclairage halogène
- Verrou de porte électronique
- Sécurité enfants
- Coupure automatique du four
- Indicateur de chaleur résiduelle
- Ventilateur de refroidissement

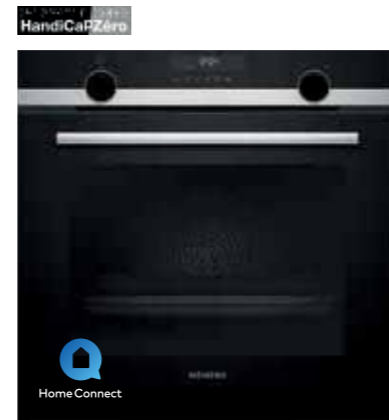
Données techniques

- Classe d'efficacité énergétique (selon norme EU 65/2014) : A sur une échelle allant de A+++ à D
- Câble de raccordement : 1,20 m
- Puissance totale de raccordement : 3,6 kW

Accessoires inclus

- 1 x grille
- 1 x lèchefrite

Soumis à la signature d'un contrat de distribution sélective



HB578A0S6 - noir inox 909,99 €*
iQ500



Nettoyage
• Pyrolyse

Design

- Ecran LCD affichage blanc
- **lightControl : bouton rétroéclairé**

Type de four/Modes de cuisson

- Volume : 71 l
- 8 modes de cuisson : air pulsé 3D, convection naturelle, gril air pulsé, gril grande surface, position pizza, **coolStart (pour les surgelés)**, cuisson basse température, hotAir doux
- Réglage de température : 30 °C - 275 °C
- 30 programmes automatiques

Confort/Sécurité

- **Home Connect : pilotage et contrôle du four à distance**
- clipRails télescopiques 1 niveau, avec arrêt automatique
- Température de porte 30 °C
- Horloge électronique, écran blanc
- Préconisation de température
- Départ automatique
- Contrôle optique de la montée en température
- Préchauffage Booster
- Fonction Sabbat
- Eclairage halogène
- Verrou de porte électronique
- Sécurité enfants
- Ventilateur de refroidissement

Données techniques

- Classe d'efficacité énergétique (selon norme EU 65/2014) : A sur une échelle allant de A+++ à D
- Câble de raccordement : 1,20 m
- Puissance totale de raccordement : 3,6 kW
- Tension nominale : 220 - 240 V

Accessoires inclus

- 1 x grille
- 1 x lèchefrite

Accessoires en option

- clipRails 1 niveau : **HZ538000**

* Les prix indiqués ici sont les prix de vente TTC maximum recommandés par le fabricant, hors éco participation. Les distributeurs restant libres de fixer leurs prix de vente aux consommateurs.



HR574ABR0 - noir inox 879,99 €*
iQ300



Nettoyage

- Pyrolyse
- Intérieur de porte plein verre

Design

- Ecran LED affichage rouge
- EasyClock : Programmeur électronique
- Cavité en email gris

Type de four/Modes de cuisson

- Volume 71 l
- 8 modes de cuisson : air pulsé 3D, convection naturelle, gril air pulsé, gril grande surface, position pizza, chaleur de voûte et de sole, hotAir doux, chaleur tournante
- **hotAir Steam : parfaire une cuisson grâce à l'ajout de vapeur**
- Récipient contenant de l'eau d'un volume de 250 ml
- Réglage de température : 50 °C - 275 °C
- cookAssist : recettes préprogrammées
- 10 programmes automatiques

Confort/Sécurité

- Préchauffage rapide
- Température de porte 30 °C
- Départ automatique
- Contrôle optique de la montée en température
- Verrou de porte électronique
- Sécurité enfants
- Coupure automatique du four
- Eclairage halogène, commutable
- Ventilateur de refroidissement

Données techniques :

- Classe d'efficacité énergétique (selon norme EU 65/2014) : A sur une échelle allant de A+++ à D
- Câble de raccordement : 1,20 m
- Puissance totale de raccordement : 3,6 kW
- Tension nominale : 220 - 240 V

Accessoires inclus

- 1 x grille
- 1 x lèchefrite

Accessoires en option

- clipRails 1 niveau : **HZ538000**

Conditions particulières de vente cuisinistes⁽¹⁾



HB573ABR0 - noir inox 819,99 €*
HB573ABV0 - blanc 819,99 €*
iQ300



Nettoyage

- Pyrolyse

Design

- Ecran LED affichage rouge

Type de four/Modes de cuisson

- Volume : 71 l
- Four avec 5 modes de cuisson : air pulsé 3D, convection naturelle, gril air pulsé, gril grande surface, hotAir doux
- Réglage de température : 50 °C - 275 °C
- 10 programmes automatiques

Confort/Sécurité

- Température de porte 30 °C
- Horloge électronique, écran rouge
- Départ automatique
- Contrôle optique de la montée en température
- Préchauffage Booster
- Eclairage halogène
- Verrou de porte électronique
- Sécurité enfants
- Coupure automatique du four
- Ventilateur de refroidissement

Données techniques

- Classe d'efficacité énergétique (selon norme EU 65/2014) : A sur une échelle allant de A+++ à D
- Câble de raccordement : 1,20 m
- Puissance totale de raccordement : 3,6 kW
- Tension nominale : 220 - 240 V

Accessoires inclus

- 1 x grille
- 1 x lèchefrite

Accessoires en option

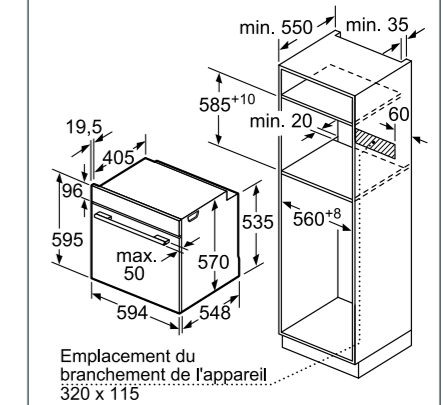
- clipRails 1 niveau : **HZ538000**

Existe aussi en blanc

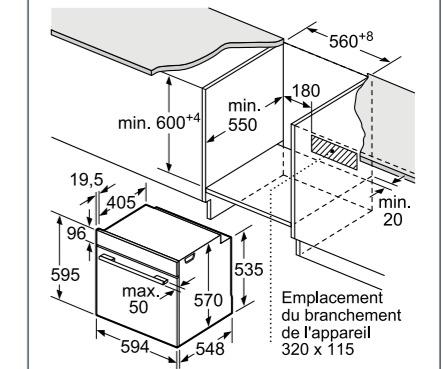


Schémas :

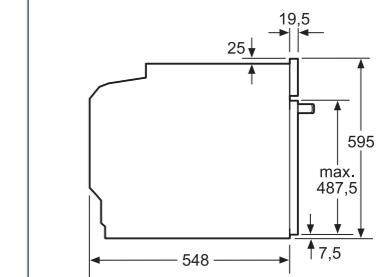
HB478G.B6 / HB573AB.0
HR478G5B6S / HR574ABR0
HB578A0S6 / HR578G5S6



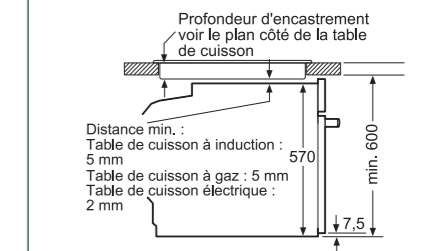
Emplacement du branchement de l'appareil 320 x 115



Emplacement du branchement de l'appareil 320 x 115



Montage avec une table de cuisson.



Toutes les dimensions sont en millimètres.



Le four tiroir : pour une parfaite accessibilité.

Le four tiroir Siemens HB578BBS6 trouve naturellement sa place sous un plan de travail pour un accès facilité et une esthétique incontestable. Pas de porte à maintenir, le tiroir coulisse sur deux rails très robustes et permet d'accéder aux plats sans se brûler. Quel confort !



HB374ABS0J - noir inox
iQ300 819,99 €*



Nettoyage
• Pyrolyse

Design
• Ecran LED affichage rouge
• Boutons escamotables

Type de four/Modes de cuisson
• Volume : 71 l
• Four avec 7 modes de cuisson : air pulsé 3D, convection naturelle, gril air pulsé, gril grande surface, position pizza, chaleur de voûte et de sole, hotAir doux
• Réglage de température : 50 °C - 275 °C
• 10 programmes automatiques

Confort/Sécurité
• Horloge électronique, écran rouge
• Départ automatique
• Contrôle optique de la montée en température
• Préchauffage Booster
• Verrou de porte électronique
• Sécurité enfants
• Eclairage halogène
• Ventilateur de refroidissement

Données techniques
• Classe d'efficacité énergétique (selon norme EU 65/2014) : A sur une échelle allant de A+++ à D
• Câble de raccordement : 1,20 m
• Puissance totale de raccordement : 2,85 kW
• Tension nominale : 220 - 230 V

Accessoires inclus
• 1 x grille
• 1 x lèche-frite

Accessoires en option
• clipRails 1 niveau : **HZ538000**



HB578BBS6 - noir inox
iQ500 1099,99 €*



Nettoyage
• Pyrolyse

Design
• Ecran LCD affichage blanc
• **lightControl : bouton rétroéclairé**

Type de four/Modes de cuisson
• Volume : 71 l
• 8 modes de cuisson : air pulsé 3D, convection naturelle, gril air pulsé, gril grande surface, position pizza, **coolStart (pour les surgelés)**, cuisson basse température, hotAir doux
• Réglage de température : 30 °C - 275 °C
• 30 programmes automatiques

Confort/Sécurité
• **Home Connect : pilotage et contrôle du four à distance**
• Four tiroir
• Horloge électronique
• Température de porte 30 °C
• Préconisation de température
• Départ automatique
• Contrôle optique de la montée en température
• Préchauffage Booster
• Fonction Sabbath
• Eclairage halogène
• Verrou de porte électronique
• Sécurité enfants
• Ventilateur de refroidissement

Données techniques
• Classe d'efficacité énergétique (selon norme EU 65/2014) : A sur une échelle allant de A+++ à D
• Câble de raccordement : 1,20 m
• Puissance totale de raccordement : 3,6 kW
• Tension nominale : 220 - 240 V

Accessoires inclus
• 1 x grille
• 1 x lèche-frite

* Les prix indiqués ici sont les prix de vente TTC maximum recommandés par le fabricant, hors éco participation. Les distributeurs restant libres de fixer leurs prix de vente aux consommateurs.



HB457G0B0 - noir blackSteel
iQ500 809,99 €*



Nettoyage
• ecoClean Direct : 4 parois

Design
• Design blackSteel
• Ecran LCD affichage blanc
• **lightControl : bouton rétroéclairé**
• Intérieur de porte plein verre

Type de four/Modes de cuisson
• Volume 71 l
• 7 modes de cuisson : air pulsé 3D, convection naturelle, gril air pulsé, gril grande surface, position pizza, Chaleur de sole, hotAir doux
• Réglage de température : 50 °C - 275 °C
• 10 programmes automatiques

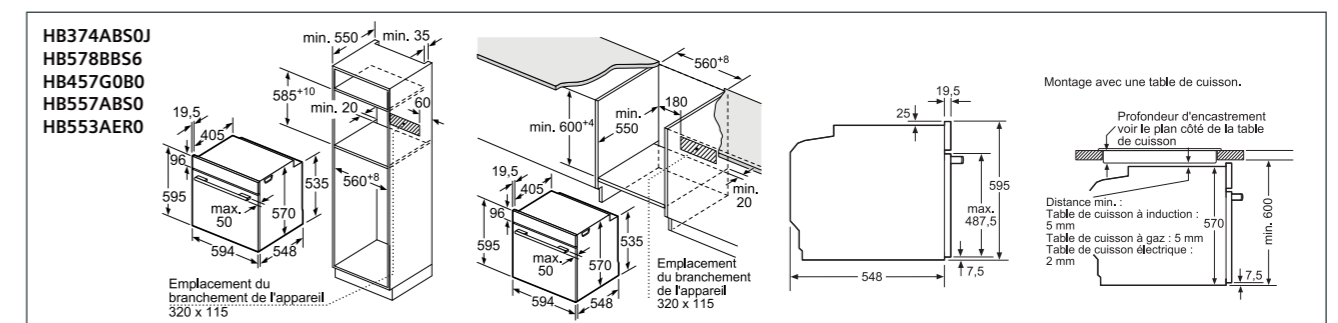
Confort/Sécurité
• **ClipRails télescopiques 1 niveau, avec arrêt automatique**
• EasyClock : Programmateur électronique
• Système softMove : ouverture et fermeture douces assistées, Porte abattante
• Départ automatique
• Contrôle optique de la montée en température
• Préchauffage rapide
• Eclairage halogène
• Sécurité enfants
• Ventilateur de refroidissement

Données techniques
• Classe d'efficacité énergétique (selon norme EU 65/2014) : A sur une échelle allant de A+++ à D
• Câble de raccordement : 1,20 m
• Puissance totale de raccordement : 3,6 kW

Accessoires inclus
• 1 x grille
• 1 x lèche-frite

Soumis à la signature d'un contrat de distribution sélective

Schémas :



Toutes les dimensions sont en millimètres.



HB557ABS0 - noir inox
iQ500 719,99 €*



Nettoyage
• ecoClean Direct : 4 parois

Design
• Ecran LCD affichage blanc
• **lightControl : bouton rétroéclairé**

Type de four/Modes de cuisson
• Volume : 71 l
• Four avec 7 modes de cuisson : air pulsé 3D, convection naturelle, gril air pulsé, gril grande surface, position pizza, chaleur de voûte et de sole, hotAir doux
• Réglage de température : 50 °C - 275 °C
• 10 programmes automatiques

Confort/Sécurité
• Horloge électronique, écran blanc
• Préchauffage Booster
• Eclairage halogène
• Sécurité enfants
• Ventilateur de refroidissement

Données techniques
• Classe d'efficacité énergétique (selon norme EU 65/2014) : A sur une échelle allant de A+++ à D
• Câble de raccordement : 1,20 m
• Puissance totale de raccordement : 3,6 kW
• Tension nominale : 220 - 240 V

Accessoires inclus
• 1 x grille
• 1 x lèche-frite

Accessoires en option
• clipRails 1 niveau : **HZ538000**



HB553AERO - noir inox
iQ300 669,99 €*



Nettoyage
• ecoClean Direct : 4 parois

Design
• Ecran LED affichage rouge

Type de four/Modes de cuisson
• Volume : 71 l
• Four avec 5 modes de cuisson : air pulsé 3D, convection naturelle, gril air pulsé, gril grande surface, hotAir doux
• Réglage de température : 50 °C - 275 °C

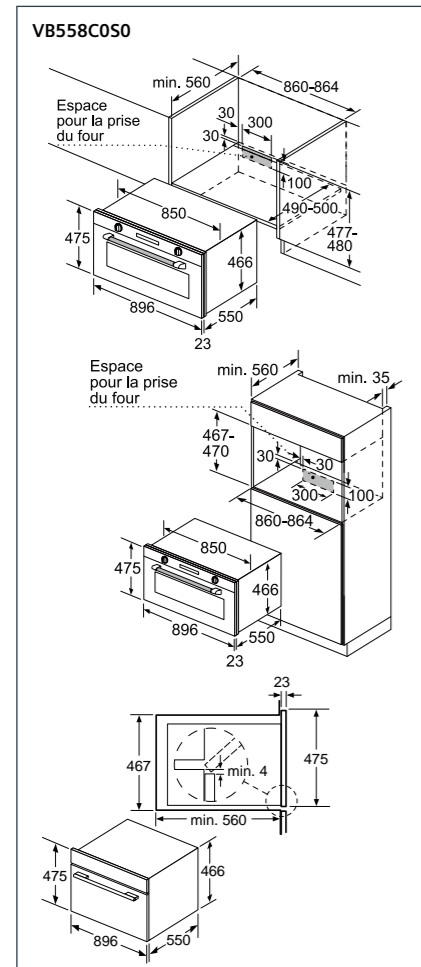
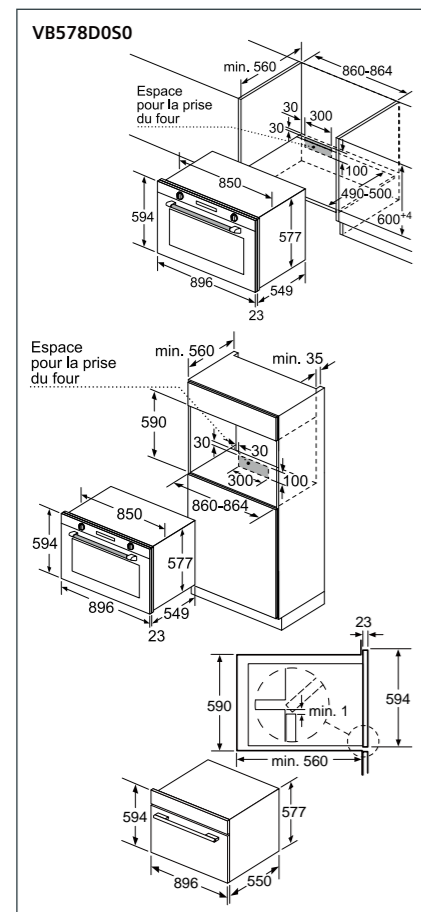
Confort/Sécurité
• Horloge électronique, écran rouge
• Rails télescopiques 1 niveau, entièrement extensibles, avec arrêt automatique
• Préchauffage Booster
• Eclairage halogène
• Sécurité enfants
• Ventilateur de refroidissement

Données techniques
• Classe d'efficacité énergétique (selon norme EU 65/2014) : A sur une échelle allant de A+++ à D
• Câble de raccordement : 1,20 m
• Puissance totale de raccordement : 3,6 kW
• Tension nominale : 220 - 240 V

Accessoires inclus
• 1 x grille
• 1 x lèche-frite

Accessoires en option
• clipRails 1 niveau : **HZ538000**

Schémas :



Toutes les dimensions sont en millimètres.



VB578D050 - noir inox 2819,99 €*
iQ500



Nettoyage
• Pyrolyse

Design
• **lightControl** : bouton rétroéclairé
• Ecran LCD

Type de four/Modes de cuisson
• Volume : 112 l
• Four avec 10 modes de cuisson : convection naturelle, air pulsé 2D, gril air pulsé, gril grande surface, gril petite surface, position pizza, chaleur de voûte et de sole, décongélation, hotAir doux
• Réglage de température : 50 °C - 280 °C

Confort/Sécurité
• Porte abattante
• **clipRails 1 niveau**
• Horloge électronique, écran blanc
• Eclairage halogène
• Ventilateur de refroidissement
• Verrou de porte électronique
• Sécurité enfants
• Coupure automatique du four
• Indicateur de chaleur résiduelle

Données techniques
• Classe d'efficacité énergétique (selon norme EU 65/2014) : A+ sur une échelle allant de A+++ à D
• Câble de raccordement : 1,15 m
• Puissance totale de raccordement : 4,2 kW

VB558C050 - noir inox 1869,99 €*
iQ500



Nettoyage
• Catalyse

Design
• Ecran LCD

Type de four/Modes de cuisson
• Volume : 85 l
• Four avec 10 modes de cuisson : convection naturelle, air pulsé 2D, gril air pulsé, gril grande surface, gril petite surface, position pizza, chaleur de voûte et de sole, décongélation, hotAir doux
• Réglage de température : 50 °C - 280 °C

Confort/Sécurité
• Porte abattante
• **clipRails 1 niveau**
• Horloge électronique, écran blanc
• Eclairage halogène
• Ventilateur de refroidissement
• Sécurité enfants
• Coupure automatique du four
• Indicateur de chaleur résiduelle

Données techniques
• Classe d'efficacité énergétique (selon norme EU 65/2014) : A+ sur une échelle allant de A+++ à D
• Câble de raccordement : 1,15 m
• Puissance totale de raccordement : 3,1 kW



Les fours 90 cm : capacité maximum.

Beaucoup d'amis ? Une grande famille ? Les fours 90 cm Siemens offrent des volumes exceptionnels et réduisent le temps de cuisson grâce à la fonction préchauffage rapide. Existe en deux versions : hauteur 60 cm : 112 l hauteur 45 cm : 85 l

* Les prix indiqués ici sont les prix de vente TTC maximum recommandés par le fabricant, hors éco participation. Les distributeurs restant libres de fixer leurs prix de vente aux consommateurs.



BI830CNB1 629,99 €*
iQ700



• Chargement jusqu'à 25 kg
• Chargement max : 64 tasses espresso ou 12 assiettes (26cm)
• Volume : 20 l
• 4 puissances de température : de 40°C à 80°C (température de la surface du verre)
• 5 possibilités d'utilisation : Levage de pâte, Décongélation, Maintien au chaud, Préchauffage de la vaisselle, Cuisson à basse température
• Façade froide
• Système Push Pull (sans poignée)
• Puissance de raccordement : 0,81 kW
• Câble de raccordement : 1,50 m

Soumis à la signature d'un contrat de distribution sélective

BI630CNS1 629,99 €*
iQ700

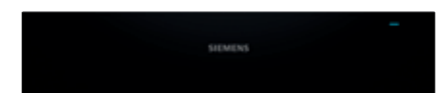


• Chargement jusqu'à 25 kg
• Cavité en inox
• Chargement max : 64 tasses espresso ou 12 assiettes (26 cm)
• 4 puissances de température : de 40 °C à 80 °C (température de la surface du verre)
• Volume : 20 l
• Façade froide
• Système Push Pull (sans poignée)
• Rails télescopiques sortie totale
• Puissance de raccordement : 0,81 kW
• Câble de raccordement : 1,50 m

BI630ENS1 379,99 €*
iQ700



• Chargement jusqu'à 15 kg
• Système Push Pull (sans poignée)
• Cavité en inox
• Volume : 21 l
• Fond anti-dérapant

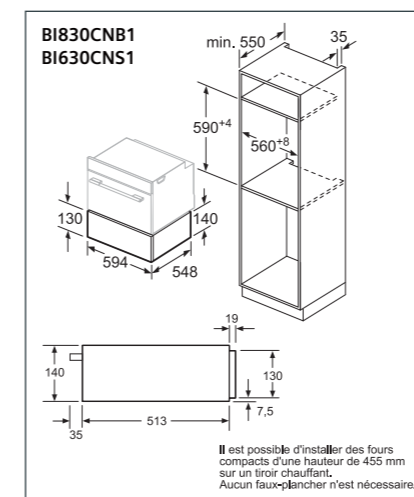


BI510CNRO 519,99 €*
iQ500

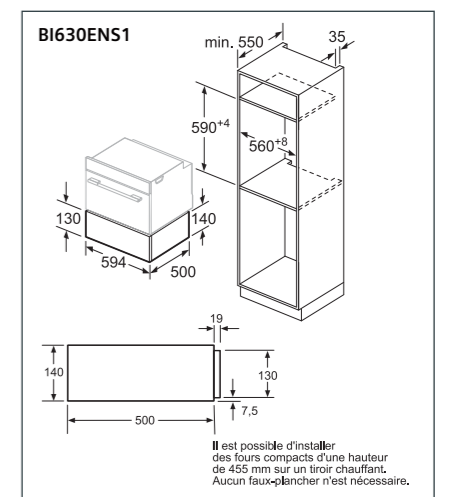
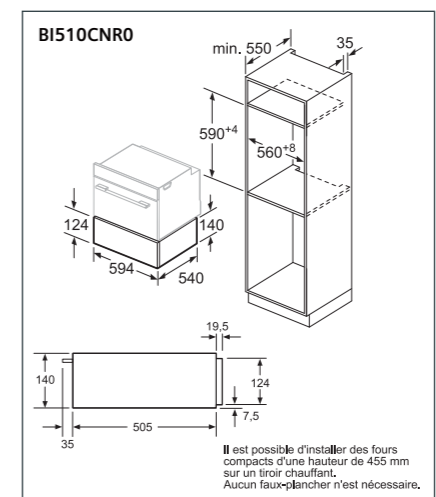


• Chargement jusqu'à 15 kg
• Chargement max, 64 tasses espresso ou 14 assiettes (26 cm)
• Possibilités d'utilisation : préchauffage de la vaisselle, maintien au chaud, décongélation, levage de pâte, cuisson à basse température
• Puissances de température : de 40 °C à 80 °C
• Volume : 23 l
• Système Push Pull (sans poignée)
• Puissance totale de raccordement : 0,4 kW
• Câble de raccordement : 1,50 m

Schémas :



Toutes les dimensions sont en millimètres.





CS658GRS7 - noir inox 1919,99 €*
iQ700



Nettoyage

- ecoClean direct : 4 parois

Design

- Ecran TFT tactile couleur 5,7", avec texte clair
- Monobouton central

Type de four/Modes de cuisson

- Volume : 47 l
- 15 modes de cuisson : air pulsé 4D, convection naturelle, convection naturelle Eco, chaleur de voûte et de sole, gril grande surface, gril petite surface, gril air pulsé, maintien au chaud, position intensive, cuisson basse température, préchauffage, position pizza, hotAir Eco, déshydratation, **coolStart (pour les surgelés)**
- Modes de cuisson additionnels avec vapeur fullSteam : fonction ajout de vapeur, **vapeur 100%**, régénération, levage de pâte, décongélation
- Indication réservoir d'eau vide
- Réglage de la température : 30 °C - 250 °C
- **bakingSensor** : cuisson automatique pour pains et pâtisseries
- **Sonde de cuisson 3 points**
- cookingAssist : large choix de recettes

Confort / Sécurité

- **Home Connect : pilotage et contrôle du four à distance**
- Porte abattante, système softMove : ouverture et fermeture douces assistées
- Rails télescopiques 1 niveau, entièrement extensibles, avec arrêt automatique
- Préconisation de température
- Affichage de la température
- Contrôle optique de la montée en température
- Programme de détartrage
- Détection du point d'ébullition
- Fonction séchage
- Eclairage LED
- Préchauffage Booster
- Fonction Sabbath
- Générateur de vapeur hors de la cavité
- Ventilateur de refroidissement
- Sécurité enfants
- Réservoir d'eau : 1 l
- Coupure automatique du four
- Indicateur de chaleur résiduelle

Données techniques

- Classe d'efficacité énergétique (selon norme EU 65/2014) : A+ sur une échelle allant de A+++ à D
- Câble de raccordement : 1,50 m
- Puissance totale de raccordement : 3,3 kW

Accessoires inclus

- 1 x grille
- 1 x plat pour vapeur, perforé, taille S
- 1 x plat pour vapeur, perforé, taille XL
- 1 x plat pour vapeur, non perforé, taille S
- 1 x lèche-frite



CS856GPB7 - noir blackSteel 1819,99 €*
iQ700



Nettoyage

- ecoClean direct : 4 parois

Design

- Design blackSteel
- Ecran TFT tactile couleur 3,7", avec texte clair
- Monobouton central

Type de four/Modes de cuisson

- Volume : 47 l
- 13 modes de cuisson : air pulsé 4D, hotAir Eco, convection naturelle, convection naturelle Eco, gril air pulsé, gril grande surface, gril petite surface, position pizza, **coolStart (pour les surgelés)**, chaleur de voûte et de sole, cuisson basse température, préchauffage, maintien au chaud
- Modes de cuisson additionnels avec vapeur fullSteam : fonction ajout de vapeur, full steam **vapeur 100%**, régénération, levage de pâte, décongélation, cuisson sous-vide
- Réglage de la température : 30 °C - 250 °C
- **Sonde de cuisson 3 points**
- cookingAssist : large choix de recettes

Confort/Sécurité

- **Home Connect : pilotage et contrôle du four à distance**
- Rails télescopiques 1 niveau, entièrement extensibles, avec arrêt automatique
- Porte abattante, système softMove : ouverture et fermeture douces assistées
- Préconisation de température
- Affichage de la température
- Contrôle optique de la montée en température
- Programme de détartrage
- Détection du point d'ébullition
- Fonction séchage
- Eclairage LED, commutable
- Préchauffage Booster
- Fonction Sabbath
- Ventilateur de refroidissement
- Sécurité enfants
- Réservoir d'eau : 1 l
- Indication réservoir d'eau vide
- Générateur de vapeur hors de la cavité

Données techniques

- Classe d'efficacité énergétique (selon norme EU 65/2014) : A+ sur une échelle allant de A+++ à D
- Câble de raccordement : 1,50 m
- Puissance totale de raccordement : 3,3 kW

Accessoires inclus

- 1 x grille
- 1 x plat pour vapeur, perforé, taille S
- 1 x plat pour vapeur, perforé, taille XL
- 1 x plat pour vapeur, non perforé, taille S
- 1 x lèche-frite
- 1 x éponge

Soumis à la signature d'un contrat de distribution sélective



CS656GBS2 - noir inox 1709,99 €*
iQ700



Nettoyage

- ecoClean direct : 4 parois

Design

- Ecran TFT tactile couleur 3,7", avec texte clair
- Monobouton central

Type de four/Modes de cuisson

- Volume : 47 l
- 13 modes de cuisson : air pulsé 4D, convection naturelle, convection naturelle Eco, chaleur de voûte et de sole, gril grande surface, gril petite surface, gril air pulsé, maintien au chaud, cuisson basse température, préchauffage, position pizza, hotAir doux, **coolStart (pour les surgelés)**
- Modes de cuisson additionnels avec vapeur fullSteam : fonction ajout de vapeur, **vapeur 100%**, régénération, levage de pâte, décongélation
- Réglage de la température : 30 °C - 250 °C
- cookingAssist : large choix de recettes

Confort/Sécurité

- Porte abattante, système softMove : ouverture et fermeture douces assistées
- Préconisation de température
- Affichage de la température
- Contrôle optique de la montée en température
- Programme de détartrage
- Détection du point d'ébullition
- Fonction séchage
- Eclairage LED
- Préchauffage Booster
- Fonction Sabbath
- Ventilateur de refroidissement
- Verrou, de porte mécanique
- Sécurité enfants
- Réservoir d'eau : 1 l
- Indication réservoir d'eau vide
- Générateur de vapeur hors de la cavité

Données techniques

- Classe d'efficacité énergétique (selon norme EU 65/2014) : A+ sur une échelle allant de A+++ à D
- Câble de raccordement : 1,50 m
- Puissance totale de raccordement : 3,3 kW

Accessoires inclus

- 1 x grille
- 1 x plat pour vapeur, perforé, taille S
- 1 x plat pour vapeur, perforé, taille XL
- 1 x plat pour vapeur, non perforé, taille S
- 1 x lèche-frite

* Les prix indiqués ici sont les prix de vente TTC maximum recommandés par le fabricant, hors éco participation. Les distributeurs restant libres de fixer leurs prix de vente aux consommateurs.



CD834GAB0 - noir blackSteel 1409,99 €*
iQ700



Design

- Design blackSteel
- Ecran TFT interactif 2,8", avec texte clair
- Monobouton central
- Intérieur de porte plein verre

Type de four/Modes de cuisson

- Volume 38 l
- 5 modes de cuisson : full steam vapeur 100%, régénération vapeur, levage de pâte, décongélation, cuisson sous-vide
- Réglage de température : 30 °C - 100 °C
- 20 programmes automatiques

Confort/Sécurité

- Porte abattante, système softMove : ouverture et fermeture douces assistées
- Préconisation de température
- Affichage de la température
- Contrôle optique de la montée en température
- EasyClock : Programmateur électronique
- Eclairage intérieur
- Sécurité enfants
- Coupure automatique du four
- Réservoir d'eau 1,3 l
- Indication réservoir d'eau vide

Données techniques

- Câble de raccordement : Câble de raccordement 1,50 m
- Puissance totale de raccordement : 1,75 kW

Accessoires inclus

- 1 x grille
- 1 x plat pour vapeur, perforé, taille L
- 1 x plat pour vapeur, non perforé, taille L
- 1 x éponge

Soumis à la signature d'un contrat de distribution sélective

Une cuisine saine.

La vapeur cuit délicatement légumes, poissons et viandes entre 30°C et 100°C et préserve ainsi arômes, couleurs, vitamines et minéraux. Artichauts, aubergines farcies, légumes croquants, poissons fermes et fondants, pour se faire plaisir et réaliser de savoureux mets.



CD634GAS0 - noir inox 1349,99 €*
iQ700



Design

- Ecran TFT interactif 2,8", avec texte clair
- Monobouton central
- Intérieur de porte plein verre

Type de four/Modes de cuisson

- Volume : 38 l
- 4 modes de cuisson : full steam vapeur 100%, régénération, levage de pâte, décongélation
- Réglage de la température : 30 °C - 100 °C
- Programme de détartrage
- Détection du point d'ébullition
- 20 programmes automatiques

Confort/Sécurité

- Porte abattante, système softMove : ouverture et fermeture douces assistées
- Préconisation de température
- Affichage de la température
- Contrôle optique de la montée en température
- Horloge électronique, écran blanc
- Eclairage intérieur
- Sécurité enfants
- Réservoir d'eau : 1,3 l
- Indication réservoir d'eau vide

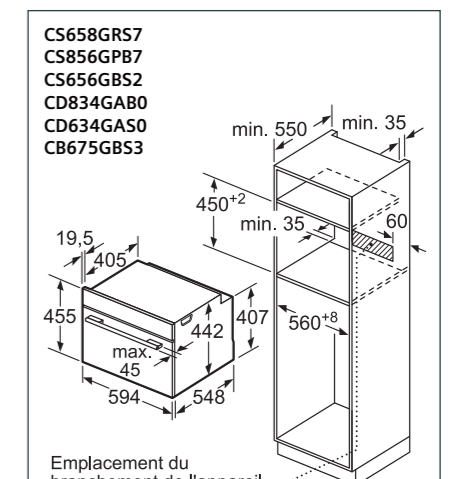
Données techniques

- Câble de raccordement : 1,50 m
- Puissance totale de raccordement : 1,75 kW

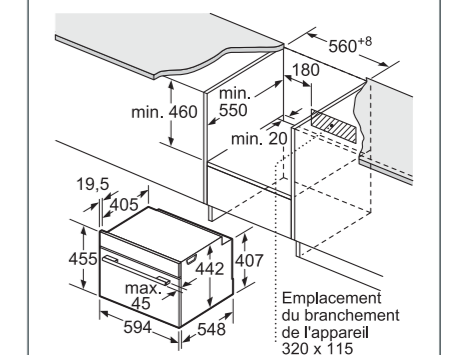
Accessoires inclus

- 1 x plat pour vapeur, perforé, taille L
- 1 x plat pour vapeur, non perforé, taille L
- 1 x éponge

Schémas :

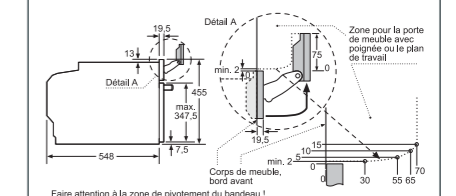
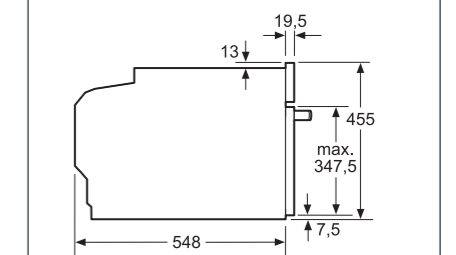
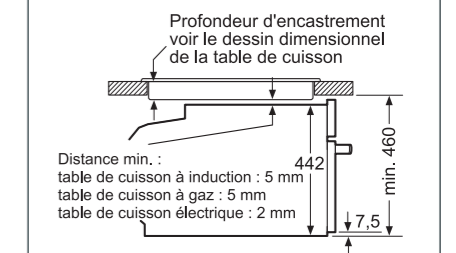


Emplacement du
branchement de l'appareil
320 x 115



Emplacement du
branchement de l'appareil
320 x 115

Montage avec une table de cuisson.



Toutes les dimensions sont en millimètres.



CM836GPB6 - noir blackSteel 1799,99 €*
iQ700

CM676GBS1 - noir inox 1739,99 €*
iQ700

CM633GBS1 - noir inox 1429,99 €*
iQ700



Nettoyage
• ecoClean : paroi arrière

Design
• Design blackSteel
• Ecran TFT tactile couleur 3,7", avec texte clair
• Monobouton central

Type de four/Modes de cuisson
• Volume : 45 l
• 13 modes de cuisson : air pulsé 4D, convection naturelle, convection naturelle Eco, chaleur de voûte et de sole, gril grande surface, gril petite surface, gril air pulsé, maintien au chaud, cuisson basse température, préchauffage, position pizza, hotAir Eco, **coolStart (pour les surgelés)**
• **Fonction varioSpeed** avec puissance maximale : 900 W ; 5 puissances micro-ondes (90 W, 180 W, 360 W, 600 W, 900 W) avec Système Innovave avec la technologie "Inverter"
• **Sonde de cuisson 3 points**
• cookingAssist : large choix de recettes

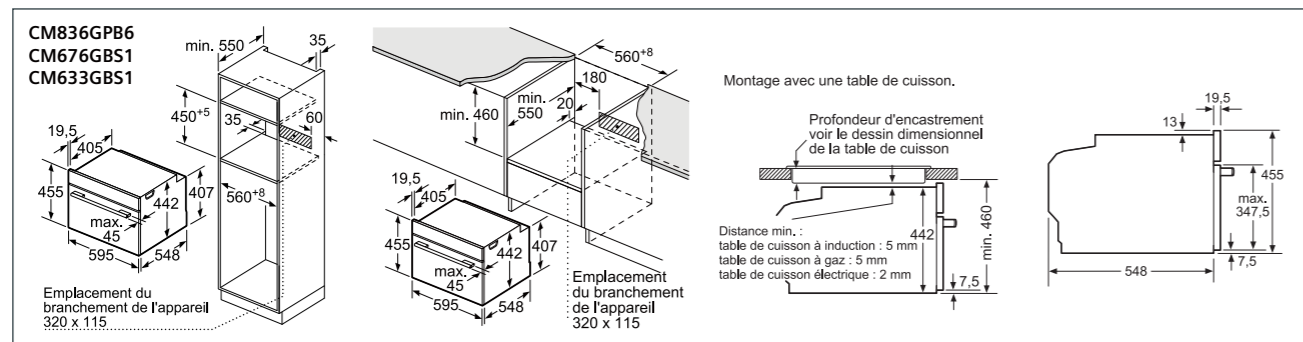
Confort/Sécurité
• **Home Connect : pilotage et contrôle du four à distance**
• Porte abattante, système softMove : ouverture et fermeture douces assistées
• Préconisation de température
• Affichage de la température
• Contrôle optique de la montée en température
• Rails télescopiques 1 niveau, entièrement extensibles, avec arrêt automatique
• Préchauffage Booster
• Fonction Sabbath
• Eclairage LED
• Sécurité enfants
• Ventilateur de refroidissement

Données techniques
• Câble de raccordement : 1,50 m
• Puissance totale de raccordement : 3,6 kW

Accessoires inclus
• 1 x grille
• 1 x lèchefrite

Soumis à la signature d'un contrat de distribution sélective

Schémas :



Toutes les dimensions sont en millimètres.



CP565AGS0 - noir inox 1409,99 €*
iQ500

CM585AGS0 - noir inox 1009,99 €*
iQ500

CB675GBS3 - noir inox 1059,99 €*
iQ700



Nettoyage
• Paroi arrière Catalyse

Design
• Ecran LCD affichage blanc
• **lightControl : bouton rétroéclairé**

Type de four/Modes de cuisson
• Volume : 36 l
• **Micro-ondes, ajout de vapeur, vapeur 100%, gril air pulsé, gril grande surface**
• **Trois niveaux de vapeur disponibles**
• Réservoir d'eau : 0,8 l
• Température possible 40 °C - 230 °C
• Puissance du gril et du Micro ondes 90 W, 180 W, 360 W, 600 W combinable
• Puissance max : 1000 W ; 5 puissances du micro-ondes : 90 W, 180 W, 360 W, 600 W, 1000 W
• 30 programmes automatiques : 4 programmes décongélation et 26 programmes automatiques

Confort/Sécurité
• Porte abattante
• Minuterie électronique
• Eclairage LED
• Sécurité enfants
• Coupure automatique du four
• Ventilateur de refroidissement

Données techniques
• Câble de raccordement : 1,50 m
• Puissance totale de raccordement : 3,1 kW
• Tension nominale : 220 - 240 V

Accessoires inclus
• 1 x grille
• 1 x poêle en verre
• 1 x récipient de cuisson à la vapeur



Design
• Ecran LCD affichage blanc
• **lightControl : bouton rétroéclairé**
• Cavité Acier inox

Caractéristiques principales
• Volume : 44 l
• 4 modes de cuisson : Micro-ondes , gril air pulsé, gril grande surface, maintien au chaud
• Réglage de la température : 40 °C - 230 °C
• 5 Puissances micro-ondes : 90 W, 180 W, 360 W, 600 W, 900 W
• Puissance du gril et du Micro ondes 90 W, 180 W, 360 W, 600 W combinable
• 4 programmes de décongélation et 3 de cuisson avec fonction micro-ondes, 8 programmes avec fonction combiné
• Gril de 1,75 kW
• 15 programmes automatiques

Confort/Sécurité
• Horloge électronique, écran blanc
• Chauffage rapide
• Eclairage LED
• Sécurité enfants
• Ventilateur de refroidissement

Données techniques
• Câble de raccordement : 1,80 m
• Puissance totale de raccordement : 3,35 kW
• Tension nominale : 220 - 230 V

Accessoire inclus
• 1 x grille



Nettoyage
• Pyrolyse

Design
• Ecran TFT interactif 2,8", avec texte clair
• Monobouton central

Type de four/Modes de cuisson
• Volume : 47 l
• 13 modes de cuisson : air pulsé 4D, convection naturelle, convection naturelle Eco, chaleur de voûte et de sole, gril grande surface, gril petite surface, gril air pulsé, maintien au chaud, cuisson basse température, préchauffage, position pizza, hotAir doux, **coolStart (pour les surgelés)**
• Réglage de température : 30 °C - 300 °C
• Température de porte 30 °C
• 10 programmes automatiques

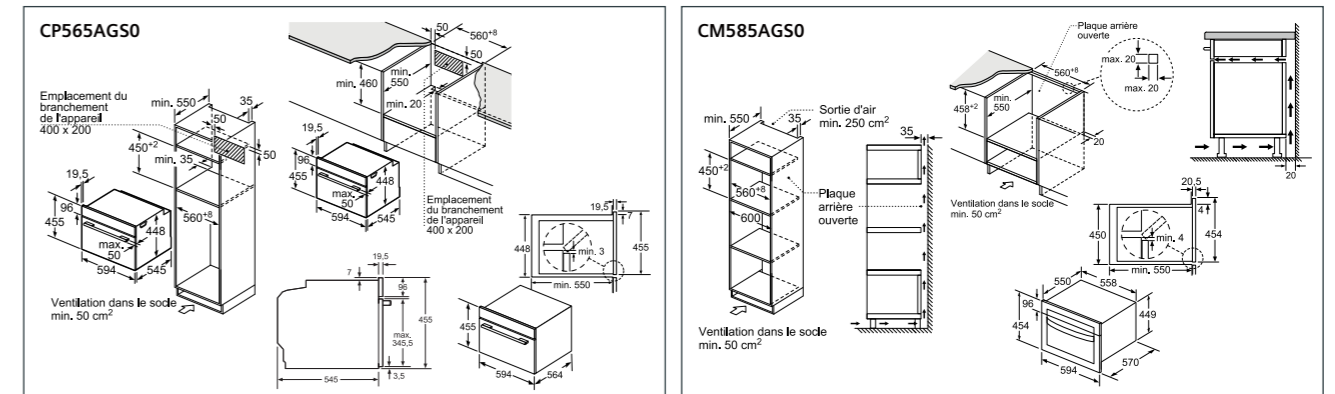
Confort/Sécurité
• Préconisation de température
• Affichage de la température
• Contrôle optique de la montée en température
• Porte abattante, système softMove : ouverture et fermeture douces assistées
• Préchauffage Booster
• Fonction Sabbath
• Eclairage halogène
• Sécurité enfants
• Coupure automatique du four
• Indicateur de chaleur résiduelle
• Ventilateur de refroidissement

Données techniques
• Classe d'efficacité énergétique (selon norme EU 65/2014) : A+ sur une échelle allant de A+++ à D
• Câble de raccordement : 1,50 m
• Puissance totale de raccordement : 2,99 kW

Accessoires inclus
• 1 x grille
• 1 x lèchefrite

Voir schémas page 35

Schémas :



Toutes les dimensions sont en millimètres.



Nouveau charnière à droite

BE634RGS1 - charnière à droite 889,99 €*
BE634LGS1 - charnière à gauche 889,99 €*
iQ700



Caractéristiques principales

- Programmeur électronique de 90 min à affichage digital
- 5 puissances micro-ondes : 900 W, 600 W, 360 W, 180 W, 90 W
- Gril à quartz 1300 W
- Système Innovave avec la technologie "Inverter" (plateau rectangulaire)
- Volume : 21 l

Confort/Sécurité

- **Commandes par touchControl**
- Ecran TFT tactile 2,8", avec texte clair
- Cavité intérieure en inox
- Charnières à gauche
- Eclairage LED
- Charnière à gauche ou droite, selon modèle
- 10 programmes automatiques

Données techniques

- Câble de raccordement : 1,50 m
- Puissance totale de raccordement : 1,99 kW

Accessoires inclus

- 1 x grille
- 1 x lèche-frite en verre



studioLine

BF834RGB1 - Charnière à droite 869,99 €*
BF834LGB1 - Charnière à gauche 869,99 €*
iQ700



Caractéristiques principales

- Puissance max : 900 W - 5 puissances micro-ondes (90 W, 180 W, 360 W, 600 W, 900 W) avec Système Innovave avec la technologie "Inverter"
- Volume : 21 l

Confort/Sécurité

- Design blackSteel
- Ecran TFT interactif 2,8", avec texte clair
- **Commandes par touchControl**
- Eclairage LED
- Charnière à gauche ou droite, selon modèle
- 7 programmes automatiques

Données techniques

- Câble de raccordement : 1,50 m
- Puissance totale de raccordement : 1,22 kW

Soumis à la signature d'un contrat de distribution sélective



Nouveau charnière à droite

BF634RGS1 - Charnière à droite 869,99 €*
BF634LGS1 - Charnière à gauche 869,99 €*
iQ700



Caractéristiques principales

- Programmeur électronique de 90 min à affichage digital
- 5 puissances micro-ondes : 900 W, 600 W, 360 W, 180 W, 90 W
- Système Innovave avec la technologie "Inverter" (plateau rectangulaire)
- Volume : 21 l

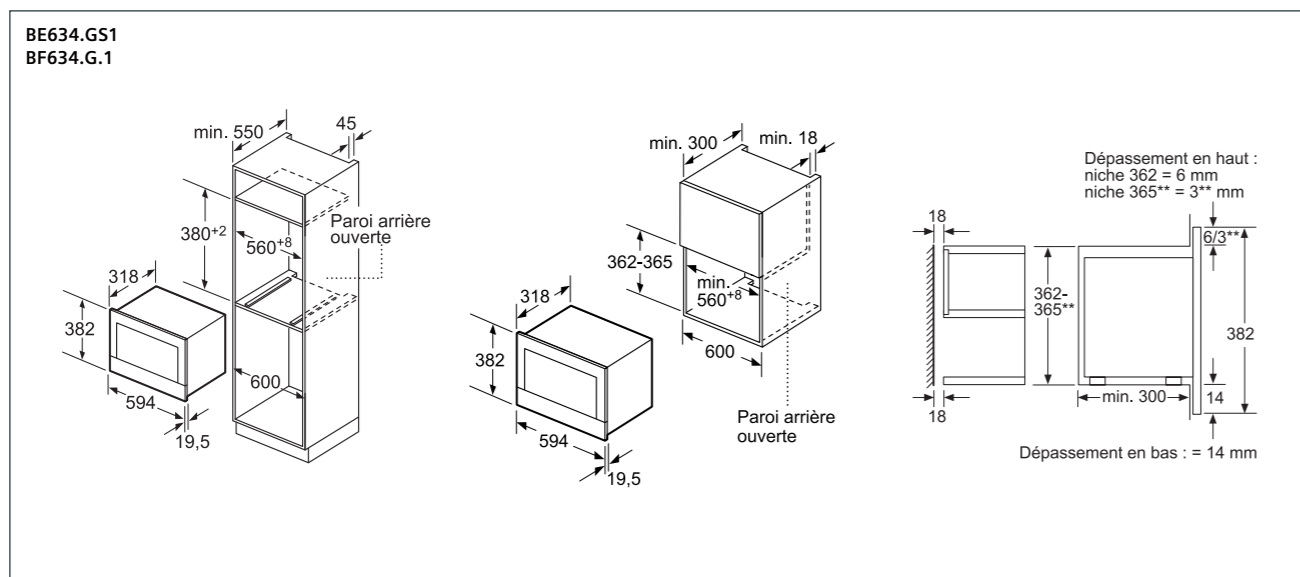
Confort/Sécurité

- **Commandes par touchControl**
- Ecran TFT tactile 2,8", avec texte clair
- Cavité intérieure en inox
- Charnière à gauche ou droite, selon modèle
- Eclairage LED
- 7 programmes automatiques

Données techniques

- Câble de raccordement : 1,50 m
- Puissance totale de raccordement : 1,22 kW

Schémas :



Toutes les dimensions sont en millimètres.



Nouveau charnière à droite

BF634RGW1 - Charnière à droite 869,99 €*
BF634LGW1 - Charnière à gauche 869,99 €*
iQ700



Caractéristiques principales

- Programmeur électronique de 90 min à affichage digital
- 5 puissances micro-ondes : 900 W, 600 W, 360 W, 180 W, 90 W
- Système Innovave avec la technologie "Inverter" (plateau rectangulaire)
- Volume : 21 l

Confort/Sécurité

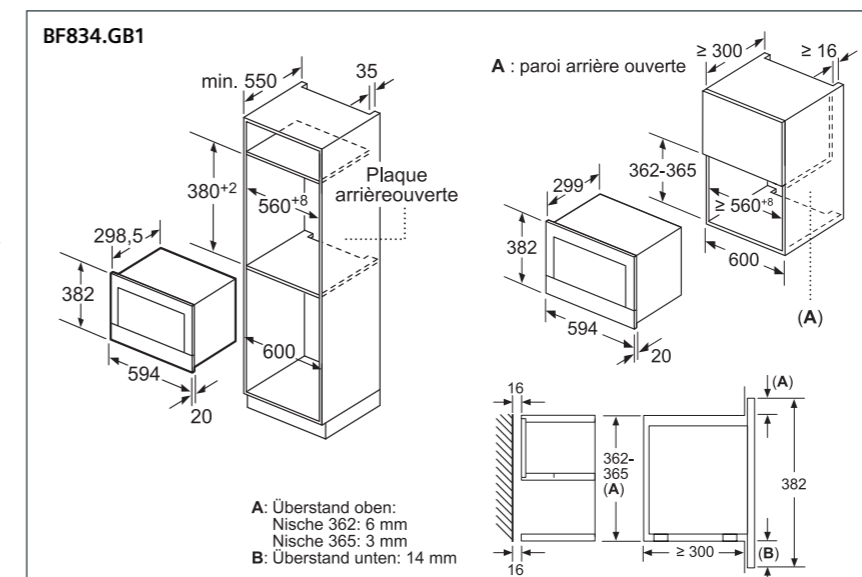
- **Commandes par touchControl**
- Ecran TFT tactile 2,8", avec texte clair
- Cavité intérieure en inox
- Charnière à gauche ou droite, selon modèle
- Eclairage LED
- 7 programmes automatiques

Données techniques

- Câble de raccordement : 1,50 m
- Puissance totale de raccordement : 1,22 kW

Existe aussi en blanc

Schémas :



Toutes les dimensions sont en millimètres.

* Les prix indiqués ici sont les prix de vente TTC maximum recommandés par le fabricant, hors éco participation. Les distributeurs restant libres de fixer leurs prix de vente aux consommateurs.



BF555LMS0 - noir inox 479,99 €*
BF555LMW0 - blanc 479,99 €*
iQ500



Caractéristiques principales

- Puissance max : 900 W ; 5 puissances du micro-ondes : 90 W, 180 W, 360 W, 600 W, 900 W
- Volume : 25 l
- Horloge électronique, affichage blanc

Confort/Sécurité

- **Commandes par touchControl**
- Cavité acier inox
- Charnières à gauche
- Plateau tournant en verre : 31,5 cm
- Fonction mémoire (1 position)
- Eclairage LED
- Coupure automatique du four
- 7 programmes automatiques

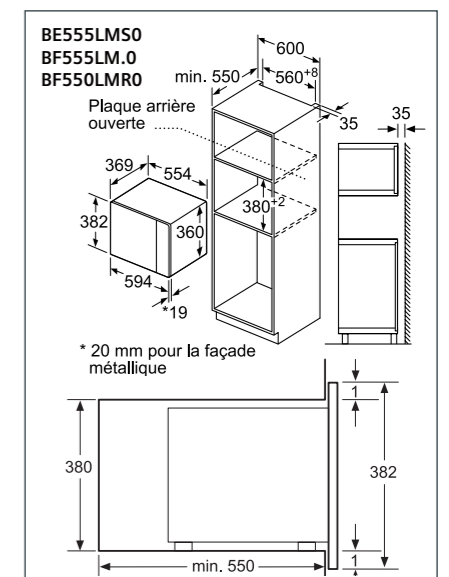
Données techniques

- Câble de raccordement : 1,30 m
- Puissance totale de raccordement : 1,45 kW
- Tension nominale : 220 - 230 V

Accessoire inclus

- 1 x plateau tournant

Existe aussi en blanc



studioLine



BF425LMB0 - noir inox 439,99 €*
iQ500



BF523LMS0 - noir inox 419,99 €*
iQ300



BF550LMR0 - noir inox 419,99 €*
iQ300



Caractéristiques principales

- Design blackSteel
- 5 Puissances micro-ondes : 90 W, 180 W, 360 W, 600 W, 800 W
- Volume : 20 l
- Horloge électronique
- Display LED affichage blanc

Confort/Sécurité

- **Commandes par touchControl, Slider**
- Cavité Acier inox
- Charnières à gauche
- Plateau tournant en verre : 25,5 cm
- Fonction mémoire (1 position)
- Eclairage LED
- Coupure automatique du four
- Interrupteur au contact de la porte
- Ouverture de la porte électronique
- 7 programmes automatiques : 4 décongélation et 3 en fonction micro ondes

Données techniques

- Câble de raccordement : 1,30 m
- Puissance totale de raccordement : 1,27 kW
- Tension nominale : 220 - 230 V

Accessoire inclus

- 1 x plateau tournant

Soumis à la signature d'un contrat de distribution sélective



Caractéristiques principales :

- 5 Puissances micro-ondes : 90 W, 180 W, 360 W, 600 W, 800 W
- Volume 20 l
- Horloge électronique
- Display LED affichage rouge

Confort/Sécurité

- **Commandes par touchControl, Slider**
- Cavité Acier inox
- Charnières à gauche
- Plateau tournant en verre : 25,5 cm
- Fonction mémoire (1 position)
- Eclairage LED
- Coupure automatique du four
- Interrupteur au contact de la porte
- Touche ouverture de porte
- Commande par touches sensibles
- 7 programmes automatiques : 4 décongélation et 3 en fonction micro ondes

Données techniques

- Câble de raccordement : 1,30 m
- Puissance totale de raccordement : 1,27 kW
- Tension nominale : 220 - 230 V

Accessoire inclus

- 1 x plateau tournant

Caractéristiques principales

- Puissance max : 900 W ; 5 puissances du micro-ondes : 90 W, 180 W, 360 W, 600 W, 900 W
- Volume : 25 l

Confort/Sécurité

- Cavité Acier inox
- Charnières à gauche
- Plateau tournant en verre : 31,5 cm
- Eclairage intérieur
- Coupure automatique du four

Données techniques

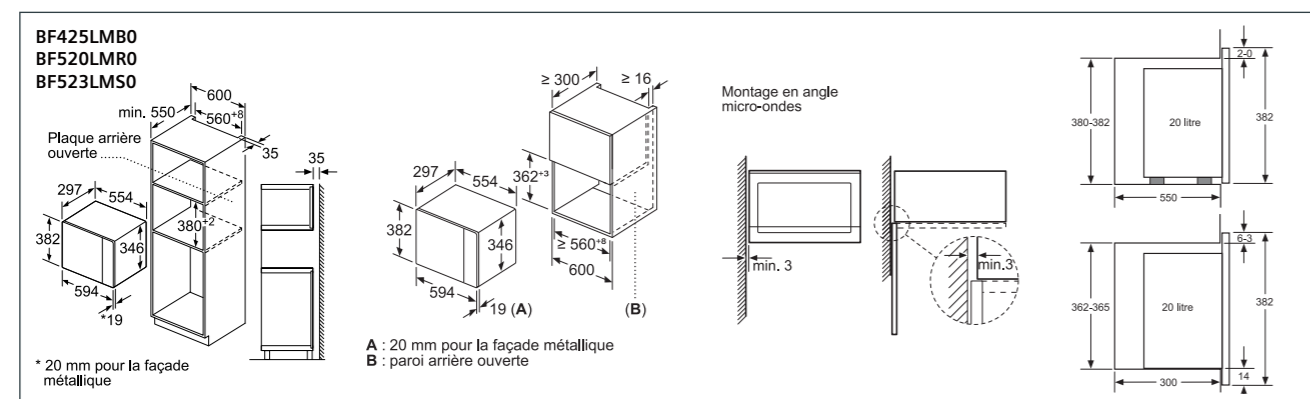
- Câble de raccordement : 1,30 m
- Puissance totale de raccordement : 1,45 kW
- Tension nominale : 220 - 230 V

Accessoire inclus

- 1 x plateau tournant

Voir schémas page 39

Schémas :



Toutes les dimensions sont en millimètres.

Sélection cuisiniste



BF520LMR0 - noir inox 349,99 €*
iQ300



BF523LMB3 - noir 299,99 €*
iQ300



FE023LMB2 - inox 229,99 €*
iQ300

Caractéristiques principales

- Cavité Acier inox
- Eclairage intérieur

Caractéristiques principales :

- 5 Puissances micro-ondes : 90 W, 180 W, 360 W, 600 W, 800 W
- Volume 20 l

Confort/Sécurité

- Plateau tournant en verre : 25,5 cm
- Charnières à gauche
- Coupure automatique du four
- Interrupteur au contact de la porte
- Touche ouverture de porte

Accessoires inclus :

- Plateau tournant

Données techniques :

- Câble de raccordement : 1,30 m
- Puissance totale de raccordement : 1,27 kW
- Tension nominale : 220 - 230 V

Conditions particulières de vente cuisinistes⁽¹⁾

Caractéristiques principales

- 5 Puissances micro-ondes : 90 W, 180 W, 360 W, 600 W, 800 W
- 7 programmes automatiques
- 4 décongélation et 3 en fonction micro ondes
- Bouton Favoris (1 réglage)
- Quick Start : un bouton pour 30 secondes additionnelles,
- Volume 20 l

Nettoyage

- Nettoyage hydrolyse

Confort/Sécurité

- Display LED
- Horloge électronique
- Eclairage LED
- Plateau tournant en verre : 27 cm
- Charnières à gauche
- Touche ouverture de porte
- Sécurité enfants
- Coupure automatique du four
- Interrupteur au contact de la porte

Données techniques

- Câble de raccordement : 130 cm
- Puissance totale de raccordement : 1,27 kW
- Tension nominale : 220 - 230 V

Caractéristiques principales

- 5 Puissances micro-ondes : 90 W, 180 W, 360 W, 600 W, 800 W
- Volume 20 l
- Gril de 1 kW
- Puissance du gril et du Micro ondes 90 W, 180 W, 360 W combinable
- Les modes de cuisson micro-ondes et grill peuvent être utilisés séparément ou combinés
- 8 programmes automatiques
- 4 décongélation et 3 micro-ondes, 1 programme en combiné
- Horloge électronique
- Bouton Favoris (1 réglage)
- Quick Start : un bouton pour 30 secondes additionnelles,

Nettoyage

- Nettoyage hydrolyse

Confort/Sécurité

- Display LED
- Eclairage LED
- Plateau tournant en verre : 27 cm
- Charnières à gauche
- Touche ouverture de porte
- Sécurité enfants
- Coupure automatique du four
- Interrupteur au contact de la porte

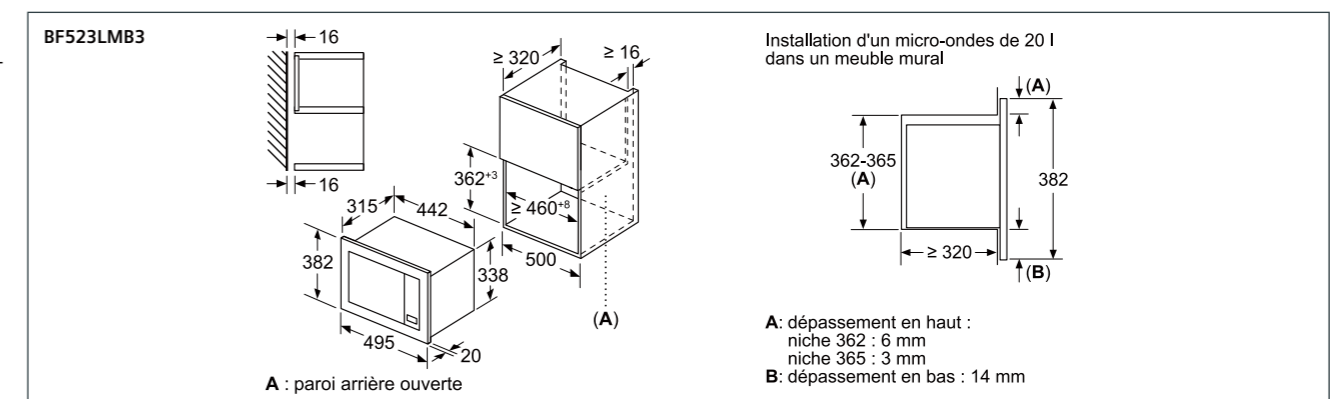
Données techniques

- Câble de raccordement : 130 cm
- Puissance totale de raccordement : 1,27 kW
- Tension nominale : 220 - 230 V

Accessoire inclus

- 1 x grille

Schémas :



Toutes les dimensions sont en millimètres.

¹ La commercialisation des produits « Sélection cuisiniste » est soumise à conditions. Ils ne sont distribués que par des partenaires cuisinistes réalisant au moins 80% de leur chiffre d'affaires en électroménager dans le cadre de la vente de meubles de cuisine.

* Les prix indiqués ici sont les prix de vente TTC maximum recommandés par le fabricant, hors éco participation. Les distributeurs restant libres de fixer leurs prix de vente aux consommateurs.

* Les prix indiqués ici sont les prix de vente TTC maximum recommandés par le fabricant, hors éco participation. Les distributeurs restant libres de fixer leurs prix de vente aux consommateurs.

Un concentré
d'innovations et d'élégance
au service du goût.

Les machines à espresso tout automatiques.

Le système iAroma de Siemens. Des innovations, combinées pour un café à la saveur parfaite.



Cinq éléments sont nécessaires pour extraire tous les arômes et préparer un café d'exception : la température d'extraction parfaite, la quantité d'eau exacte, la quantité de café adéquate, la durée et la pression d'extraction ainsi que la mouture précise.

Le système iAroma de Siemens combine capteurs et technologie pour atteindre à la perfection ces 5 éléments et pour le plus grand plaisir des amateurs de café, parmi lesquels ces 4 composants essentiels :



Broyeur en céramique.

Le broyeur en céramique efficace, durable et silencieux transforme chaque grain en une mouture à café parfaite. Adapté à tout type de grains, il crée la base idéale pour une saveur de café exceptionnelle.



Pompe à eau.

Bien sûr, l'eau est essentielle pour un bon café - en particulier la pression de l'eau nécessaire pour développer tout l'arôme. C'est pourquoi la pompe à eau intelligente garantit à tout moment une pression optimale.



Unité de percolation.

C'est le cœur du système iAroma. L'unité de percolation de haute qualité réunit tous les éléments et grâce à une coordination précise de différents facteurs, l'eau, la chaleur et le café moulu sont transformés à la perfection en la boisson de votre choix.



L'Intelligent Heating System.

La température optimale pour extraire tout l'arôme de chaque grain est de 90-95°C, une température garantie par le chauffe-eau intelligent. Il permet des résultats parfaits et rapides grâce à des capteurs de température innovants et une technologie sophistiquée.



Des technologies de pointe pour une expérience hors du commun.



Fonction oneTouch DoubleCup*

Qu'il s'agisse d'un espresso ou d'un cappuccino, toutes les boissons sont préparées sur simple pression d'un bouton, et jusqu'à deux tasses en même temps avec la fonction oneTouch DoubleCup.



aromaDouble Shot

Grâce à l'aromaDouble Shot, deux processus de broyage et de percolation garantissent en permanence un café extra fort à l'arôme parfait. Plus d'arrière-goût désagréable : en utilisant moins d'eau et un temps d'extraction plus court, le café libère moins de substances amères afin qu'il ne reste que le meilleur.

Des recettes gourmandes et onctueuses avec les spécialités lactées.

Le système de lait des machines à expresso Siemens vous permet de préparer de délicieux cappuccino ou latte macchiato en une seule manipulation. Que ce soit avec le mousser intégré des EQ.300, le tuyau à lait ou le réservoir intégré, l'utilisation et l'entretien sont rapides et simples.



Pour devenir un vrai barista : modèle EQ.9 Plus connect

- Le mode Barista qui permet de régler au plus juste les boissons : intensité, température, ratio lait/café pour chaque boisson lactée, niveaux de pré-infusion, longueur de café en tasse.
- Jusqu'à 10 profils utilisateurs pour enregistrer ses préférences et les retrouver à chaque utilisation.
- Fonction cafetière.

Téléchargez et installez l'application Home Connect

Home Connect

Assistants vocaux



Assistants vocaux

Grâce à Home Connect et aux assistants vocaux, il est notamment possible d'allumer sa machine à café et de choisir son café préféré juste avec la voix.

coffeeWorld

Laissez-vous séduire par une large variété de cafés. Jusqu'à 21 boissons provenant de 10 pays différents, uniquement disponibles sur l'application Home Connect.

coffeePlaylist

La coffeePlaylist permet de réaliser plusieurs boissons différentes les unes à la suite des autres. Plus d'oubli, chaque boisson est réalisée au goût de chaque invité.

Recettes

L'application Home Connect fournit une large sélection de recettes avec une délicieuse touche de café : boissons, desserts et recettes salées.

L'application Home Connect offre également de multiples informations pour enrichir sa culture café.

Assistance à distance

En cas de problème technique, l'utilisateur peut autoriser l'accès à distance de son appareil au Service Technique pour un diagnostic complet et une intervention rapide.

* Selon modèles.



Déguster tout l'univers du café. D'un seul geste.

Nouvelle machine à café EQ.700 :
l'alliance d'un design élégant et d'une interface utilisateur intelligente.

Nouveau



coffeeWorld de Siemens : explorer le monde du café.
Grâce au coffeeWorld, il est possible de découvrir jusqu'à 21 variétés de café de 10 pays sans jamais quitter le confort de sa maison.



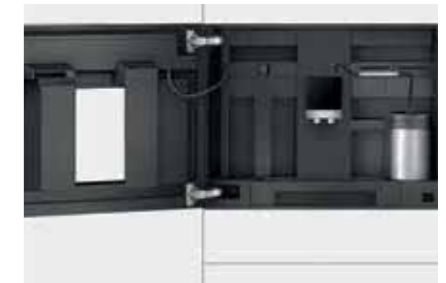
iSelect Display : votre café du bout des doigts.
Le nouvel écran tactile de 5" vous offre une navigation facile et intuitive. Il vous accompagne à chaque instant, du choix du café jusqu'à l'entretien, grâce à son interface en texte clair accompagné de visuels.



aromaSelect: Préparez le café qui vous ressemble.
Le goût est une affaire personnelle. C'est pourquoi Siemens a inventé aromaSelect, pour adapter l'arôme du café selon ses préférences. Il permet de choisir entre trois réglages aromatiques : doux, équilibré ou distinctif. Chacun d'eux est délicatement différent.

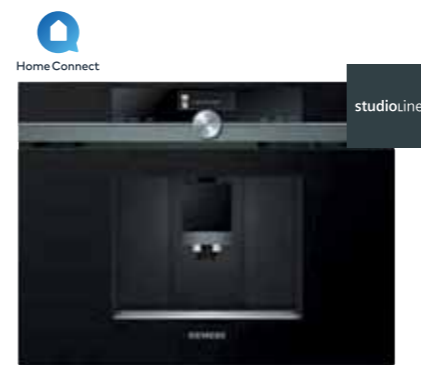
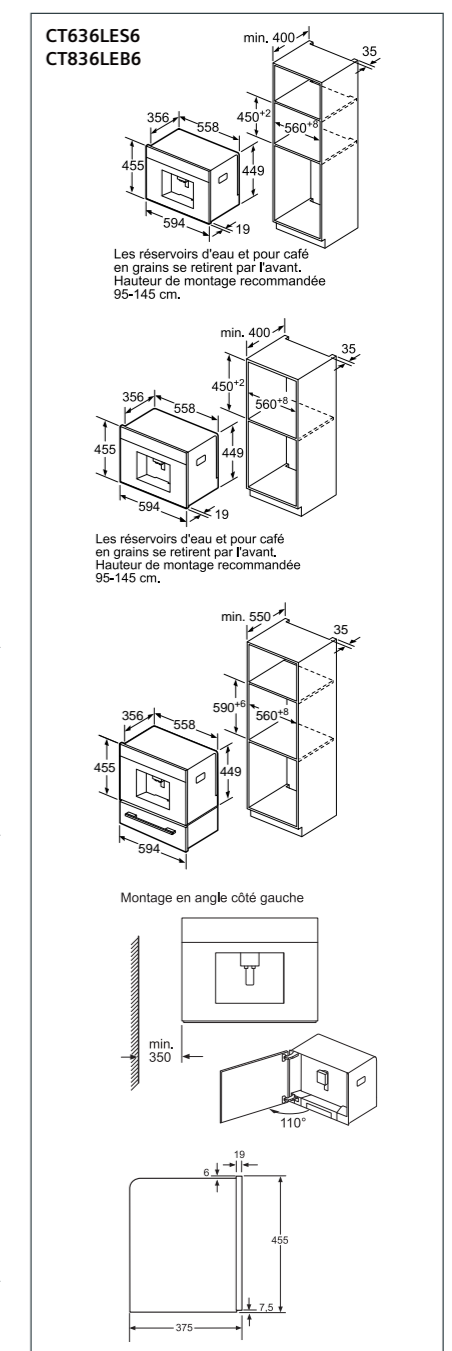


Intelligent Strength Adjustment : ajustement automatique de la quantité de grains de café.
Toujours la quantité parfaite de grains. Le réglage intelligent de la force fonctionne comme un barista personnel, sans aucun effort de votre part. Il ajuste automatiquement la quantité de grains par rapport à la quantité d'eau, pour préparer un café avec les réglages de force et de quantité souhaités.



Système d'ouverture latérale, permettant un accès en façade aux différents compartiments : réservoirs d'eau, de lait et de café. Un système prend en charge le nettoyage du lait après utilisation.

Schémas :



CT836LEB6 - blackSteel 2219,99 €*
Home Connect - iQ700



Design
• Ecran TFT avec menu interactif

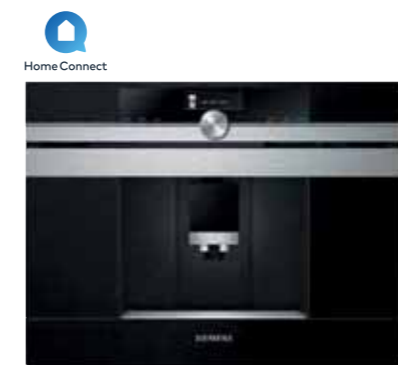
- Caractéristiques principales**
- Intelligent Heating System exclusif de Siemens : température d'infusion idéale et constante, ne chauffe que la quantité d'eau nécessaire pour vous garantir un espresso de grande qualité
 - AromaPressureSystem : système d'extraction d'arôme
 - Préparation en une touche : ristretto, espresso, espresso macchiato, café crème, cappuccino, latte macchiato, café au lait
 - oneTouch double cup : préparation simultanée de deux boissons en une seule touche
 - Fonction double arôme : café "très fort" et "très très fort", percolation en 2 temps pour un café serré sans goût amer
 - Température du café réglable
 - MyCoffee : Possibilité de programmer jusqu'à 8 boissons favorites
 - Hauteur d'écoulement réglable : possibilité d'utiliser des verres jusqu'à 150 mm de haut
 - Système de pré-alerte avant que les réservoirs de grains et d'eau ne soient vides
 - Emulsion du lait, lait chaud, eau chaude disponibles séparément
 - Indication du nombre de préparations restantes avant que l'appareil doive être détartré et/ou nettoyé
 - Nettoyage automatique des tuyaux de lait après chaque préparation d'une boisson lactée

- Confort/Sécurité**
- Eclairage des touches et de la sortie du café
 - Réduction du temps de préchauffage
 - Programme automatique de nettoyage et détartrage
 - Sécurité enfants : verrouillage de l'appareil de montage

- Données techniques**
- Réservoir d'eau amovible 2,4 litres
 - Pompe à eau avec 19 bars de pression
 - Réservoir supplémentaire pour le café moulu
 - Chambre de percolation amovible
 - Nettoyage "singlePortion" : nettoyage automatique des conduits de l'appareil après chaque préparation, hygiène parfaite et un maximum d'arômes
 - Rinçage automatique au démarrage et à l'arrêt de la machine
 - Bac de récupération pour les gouttes et réservoir de marc de café amovibles
 - Les réservoirs d'eau, de lait et à grains sont rangés derrière la porte
 - Réservoir à grains avec couvercle pour préserver les arômes : 300g
 - Puissance : 1100 W
 - Réservoir de lait fermable et isolé 0,5 L

- Accessoires inclus**
- 1 x filtre à eau
 - 1 x cuillère pour doser le café moulu
 - 1 x bande test
 - 1 x vis

Soumis à la signature d'un contrat de distribution sélective



CT636LES6 - noir inox 2109,99 €*
Home Connect - iQ700



Design
• Ecran TFT avec menu interactif

- Caractéristiques principales**
- Intelligent Heating System exclusif de Siemens : température d'infusion idéale et constante, ne chauffe que la quantité d'eau nécessaire pour vous garantir un espresso de grande qualité
 - AromaPressureSystem : système d'extraction d'arôme
 - Préparation en une touche : ristretto, espresso, espresso macchiato, café crème, cappuccino, latte macchiato, café au lait
 - oneTouch double cup : préparation simultanée de deux boissons en une seule touche
 - Fonction double arôme : café "très fort" et "très très fort", percolation en 2 temps pour un café serré sans goût amer
 - Température du café réglable
 - MyCoffee : Possibilité de programmer jusqu'à 8 boissons favorites
 - Hauteur d'écoulement réglable : possibilité d'utiliser des verres jusqu'à 150 mm de haut
 - Système de pré-alerte avant que les réservoirs de grains et d'eau ne soient vides
 - Emulsion du lait, lait chaud, eau chaude disponibles séparément
 - Indication du nombre de préparations restantes avant que l'appareil doive être détartré et/ou nettoyé
 - Nettoyage automatique des tuyaux de lait après chaque préparation d'une boisson lactée

- Confort/Sécurité**
- Eclairage des touches et de la sortie du café
 - Réduction du temps de préchauffage
 - Programme automatique de nettoyage et détartrage
 - Sécurité enfants : verrouillage de l'appareil de montage

- Données techniques**
- Réservoir d'eau amovible 2,4 litres
 - Pompe à eau avec 19 bars de pression
 - Réservoir supplémentaire pour le café moulu
 - Chambre de percolation amovible
 - Nettoyage "singlePortion" : nettoyage automatique des conduits de l'appareil après chaque préparation, hygiène parfaite et un maximum d'arômes
 - Rinçage automatique au démarrage et à l'arrêt de la machine
 - Bac de récupération pour les gouttes et réservoir de marc de café amovibles
 - Les réservoirs d'eau, de lait et à grains sont rangés derrière la porte
 - Réservoir à grains avec couvercle pour préserver les arômes : 300g
 - Puissance : 1100 W
 - Réservoir de lait fermable et isolé 0,5 L

- Accessoires inclus**
- 1 x filtre à eau
 - 1 x cuillère pour doser le café moulu
 - 1 x bande test
 - 1 x vis



TI9553X1RW - inox 2149 €*
EQ.9 plus connect - s500



Home Connect : contrôle à distance, playlists café et recettes du monde entier

Caractéristiques

- **iAroma System** : combinaison de 4 technologies pour des résultats parfaits en tasse
- **Mode Barista** : personnaliser ses boissons pour des nuances de goût plus subtiles et individuelles
- Boissons ajustables : température, volume, finesse de mouture, ration lait/café
- 14 recettes préparées en une touche : Ristretto, Espresso, Espresso Macchiato, Café au lait. Possibilité de préparer deux boissons simultanément
- aromaDouble Shot : double la quantité de café pour la même quantité d'eau. Percolation en 2 temps pour un café serré sans amertume
- **Chauffe Tasse actif** pour assurer une crème ferme et onctueuse (limite les chocs thermiques)

Confort

- Ecran TFT couleur, menus intuitifs
- Bac à grain (290 g) avec couvercle teinté et joint silicone
- Sélecteur de finesse de mouture (multi-niveaux)
- Hauteur de buse ajustable jusque 15 cm
- Réservoir d'eau amovible 2,3 litres
- Jusqu'à 10 profils d'utilisateurs personnalisables

Performance

- Broyeur en céramique : matériau durable, qui assure une préparation très silencieuse
- Pompe à eau avec 19 bars de pression
- Trappe pour le café moulu

Hygiène

- Rinçage automatique au démarrage et à l'arrêt de la machine
- autoMilk Clean : des arômes justes grâce au rinçage vapeur automatique des conduits de lait
- Calc'nClean Program : indication du nombre de boissons restantes avant que l'appareil ne soit programmé pour être nettoyé et/ou détartré
- Unité de percolation amovible
- Eléments compatibles lave-vaisselle (Buse à lait, bac de récupération et réservoir pour marc à café)

Divers

- Eclairage des touches et de la sortie du café
- Sécurité enfants : verrouillage de l'appareil
- Puissance : 1500 Watts
- Câble de raccordement : 1 m

Accessoires inclus

- 1 x filtre à eau Brita : garantit les arômes et prolonge la durée de vie de l'appareil
- 1 x cuillère pour doser le café moulu
- 1 x bande test



TQ705R03 - inox blanc 1589 €*
EQ.700 integral



Home Connect : contrôle à distance, playlists café et recettes du monde entier

Caractéristiques

- **iAroma System** : combinaison de 4 technologies pour des résultats parfaits en tasse
- jusqu'à 29 recettes de café différentes (dans l'appareil et l'application Home Connect)
- aromaSelect - 3 profils d'arômes différents (doux - équilibré - distinctif)
- Fonctions lait chaud, mousse de lait et eau chaude disponibles
- Proportion de lait réglable pour les boissons lactées classiques,
- intelligent strength adjustment – gestion adaptative de la quantité de café en fonction de la force et de la taille choisie,
- aromaDouble Shot – moins d'amertume pour les grandes boissons grâce à deux procédés de percolation

Confort

- iSelect display - Écran TFT de 5" avec interface 100% tactile, tel un smartphone
- Bac à lait intégré de 0,7 l
- Bac à grain de 350 g avec couvercle de protection pour les arômes
- Favoris : sauvegardez jusqu'à 20 boissons personnalisées
- Buses de café réglables en hauteur (jusqu'à 14 cm (max) pour les grandes tasses)
- oneTouch DoubleCup – obtenez deux tasses d'une simple pression sur la touche
- Réservoir d'eau amovible de 2,4 l

Performance

- ceramDrive – moulin en céramique de haute qualité, résistant à l'usure et plus silencieux
- Pompe dynamique avec une pression de 19 bars

Hygiène

- autoMilk Clean – nettoyage automatique à la vapeur du système de lait, après chaque boisson lactée
- calc'nClean – programme de détartrage et de nettoyage combiné, pour moins d'efforts et une machine toujours propre
- Unité de percolation amovible - pour un entretien facile et hygiénique
- Buses de café, bacs de récupération et égouttoirs compatibles au lave-vaisselle
- Rappel automatique pour le nettoyage, le détartrage de la machine ou le remplacement du filtre à eau

Divers

- Buses de café éclairées
- Réglable du broyeur (multi-niveaux)
- Sécurité enfants

Accessoires inclus

- 1 x filtre à eau Brita : garantit les arômes et prolonge la durée de vie de l'appareil
- 1 x cuillère pour doser le café moulu
- 1 x bande test



TE65203RW - brume matinale (gris) 1329 €*
EQ.6 plus - s500



Caractéristiques

- **iAroma System** : combinaison de 4 technologies pour des résultats parfaits en tasse
- 12 recettes préparées en une touche : Ristretto, Espresso, Espresso Macchiato, Café crème, Cappuccino, Latte Macchiato, Café au lait. Possibilité de préparer deux boissons simultanément
- aromaDouble Shot : double la quantité de café pour la même quantité d'eau. Percolation en 2 temps pour un café serré sans amertume
- Température du café réglable

Confort

- Réservoir à grains avec couvercle pour préserver les arômes : 300 g
- Grâce au grand écran, visualisation, en un coup d'oeil, de l'ensemble des variétés de cafés et de boissons lactées
- Sélecteur de finesse de mouture (multi-niveaux)
- Ratio entre le lait et le café ajustable pour toutes les boissons lactées
- Hauteur de buse ajustable jusque 14,1 cm
- Réservoir d'eau amovible 1,7 litres
- Pour les boissons lactées, possibilité d'utiliser le réservoir à lait fourni ou un autre récipient

Performance

- Broyeur en céramique : matériau durable, qui assure une préparation très silencieuse
- Emulsion du lait, lait chaud, eau chaude disponibles séparément
- Réduction du temps de préchauffage
- Pompe à eau avec 19 bars de pression
- Trappe à café moulu
- Arrêt automatique après un temps défini : zéro consommation d'énergie

Hygiène

- Rinçage automatique au démarrage et à l'arrêt de la machine
- autoMilk Clean : des arômes justes grâce au rinçage vapeur automatique des conduits
- Calc'nClean Program : indication du nombre de boissons restantes avant que l'appareil ne soit programmé pour être nettoyé et/ou détartré
- Unité de percolation amovible
- Eléments compatibles lave-vaisselle (Buse à lait, bac de récupération et réservoir pour marc à café)

Divers

- Eclairage des touches
- Sécurité enfants : verrouillage de l'appareil
- Puissance : 1500 Watts
- Câble de raccordement : 1 m

Accessoires inclus

- 1 x cuillère pour doser le café moulu
- 1 x bande test

* Les prix indiqués ici sont les prix de vente TTC conseillés par le fabricant, hors éco participation. Les distributeurs restant libres de fixer leurs prix de vente aux consommateurs.



TQ505R09 - noir saphir 1019 €*
EQ.500 integral



Caractéristiques

- **iAroma System** : combinaison de 4 technologies pour des résultats parfaits en tasse
- 9 recettes préparées d'un geste : Espresso, Espresso Macchiato, Café crème, Cappuccino, Latte Macchiato. Rapide et pratique. Possibilité de préparer deux boissons simultanément
- Boissons chaudes additionnelles pour des moments exceptionnels : Americano, Flat White
- Aroma Double Shot : double la quantité de café pour la même quantité d'eau. Percolation en 2 temps pour un café serré sans amertume

Confort

- Sélection intuitive des boissons et des programmes avec l'écran TFT couleur et texte clair, **coffeeSelect**
- Bac à grain (270g) avec couvercle teinté pour préserver les grains de la lumière. Joint silicone pour les conserver au sec et pour plus de silence
- Sélecteur de finesse de mouture (multi-niveaux)
- Hauteur de buse ajustable jusque 14 cm
- Réservoir d'eau amovible 1,7 Litres
- Réservoir à lait amovible 0,7L

Performance

- Broyeur en céramique : matériau durable, qui assure une préparation très silencieuse. La céramique permet aussi de ne pas chauffer le grain et garantit des tasses parfaites jour après jour
- Rapidité de préchauffage d'eau
- Pompe à eau avec 15 bars de pression
- Trappe pour le café moulu

Hygiène

- Rinçage automatique au démarrage et à l'arrêt de la machine
- autoMilk Clean : des arômes justes grâce au rinçage vapeur automatique des conduits, après chaque boisson lactée
- Calc'nClean Program : indication du nombre de boissons restantes avant que l'appareil ne soit programmé pour être nettoyé et/ou détartré (avec temps d'immobilisation)
- Unité de percolation amovible
- Eléments compatibles lave-vaisselle (Buse à lait, bac de récupération et réservoir pour marc à café)
- Indicateur lorsque le bac de récupération du marc de café doit être vidé

Divers

- Eclairage des buses à café
- Sécurité enfants : verrouillage de l'appareil
- Puissance : 1500 Watts
- Câble de raccordement : 1 m
- Langue programmable

Accessoires inclus

- 1 x bande test



TI351209RW - noir 719 €*
EQ.300 - s100



Caractéristiques

- **iAroma System** : combinaison de 4 technologies pour des résultats parfaits en tasse
- 5 recettes préparées en une touche : Espresso, Café crème, Cappuccino, Latte Macchiato
- milkPerfect : mousser à lait exclusif pour réussir ses préparations lactées en une seule manipulation

Confort

- **coffeeDirect** : une tasse de café d'une seule touche
- Bac à grain (250 g) avec couvercle teinté pour préserver les grains de la lumière.
- Sélecteur de finesse de mouture (multi-niveaux)
- Hauteur de buse ajustable jusque 13 cm
- Réservoir d'eau amovible 1,4 litres

Performance

- Broyeur à café en céramique "Ceram drive": ultra résistant et très silencieux
- Rapidité de préchauffage d'eau
- Pompe à eau avec 15 bars de pression

Hygiène

- Rinçage automatique au démarrage et à l'arrêt de la machine
- Calc'nClean Program
- Unité de percolation amovible
- Eléments compatibles lave-vaisselle (Buse à lait, bac de récupération et réservoir pour marc à café)
- Indicateur lorsque le bac de récupération du marc de café doit être vidé

Divers

- Puissance : 1300 Watts
- Câble de raccordement : 1 m

Accessoires inclus

- 1 x bande test

Accessoires disponibles séparément :

- Cartouche Brita Intenza : TZ70003
- Pastilles de détartrage : TZ80001A
- Pastilles 2 en 1 (détartrage et nettoyant) : TZ80002N
- Kit d'entretien : TA80004A
- Pot à lait isotherme : TZ80009N
- Carafe à lait EQ.9 : TZ90009
- Adaptateur tuyau à lait pour gamme EQ.9 : TZ90008



Une machine bien entretenue, ce sont des arômes et des goûts parfaits à chaque café et une durée de vie améliorée.

Pour faciliter l'entretien, les machines Siemens disposent de :

- l'accès direct à l'unité de percolation lavable sous l'eau.
- Calc'nClean : un programme pour le nettoyage et le détartrage de l'appareil.
- autoMilk Clean : nettoyage automatique de la pompe à lait après chaque utilisation.
- éléments compatibles lave-vaisselle (buse à lait, bac de récupération et réservoir pour marc à café).

Comment utiliser et bien entretenir sa machine à café Siemens :



Tous les conseils en vidéo sur la chaîne YouTube Siemens Home France.

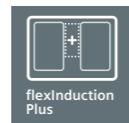
Le meilleur du goût
et de la flexibilité.

Les tables.

La table de cuisson nouvelle génération.



freeInduction Plus* : la table sans limite.
Avec freeInduction Plus, il est possible de déplacer des casseroles de différentes tailles et formes sur l'ensemble de la table de cuisson, sans être contraint par des zones de cuisson prédéfinies.



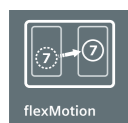
flexInduction Plus* : la table qui sait s'adapter.
Grâce à ses inducteurs additionnels situés au milieu de la table, si un plat est plus grand que la zone de cuisson, cette dernière s'agrandit automatiquement.



Amélioration de la puissance des tables et du powerBoost.*
Les tables flexInduction Plus, flexInduction et combiInduction ont une puissance de 7400 W. La fonction powerBoost augmente la puissance du foyer à 3,7 kW pendant 10 minutes, pour une montée en température toujours plus rapide.



panBoost* : pour saisir sans risque de surcuisson.
Idéale pour préchauffer les poêles, la fonction panBoost permet d'augmenter la puissance de cuisson pendant une durée de 30 secondes. La table se positionne ensuite automatiquement en position 9. Des temps de cuisson réduits et un revêtement préservé.



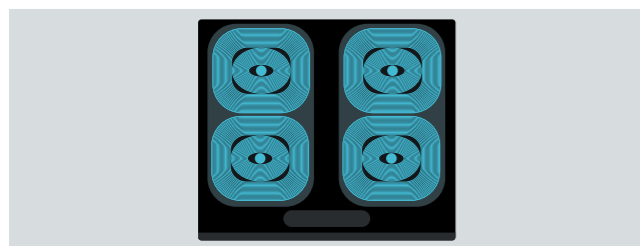
flexMotion* : partout à la bonne place.
flexMotion mémorise les réglages de puissance et de temps de tous les récipients. Si ces derniers sont déplacés sur la table, les réglages sont transférés automatiquement sur la nouvelle zone de cuisson après confirmation.



powerMove Plus* : une température qui bouge avec la casserole.
powerMove Plus permet un réglage de puissance facile et pratique grâce à des réglages pré-enregistrés et adaptés aux étapes de la cuisson. De la cuisson à haute température à l'avant jusqu'au maintien au chaud des plats à l'arrière en passant par une température idéale pour la cuisson, chaque zone est activée en déplaçant l'ustensile de cuisson sur la zone flexible.



fryingSensor Plus* : plus rien ne brûle.
Après sélection des réglages, les capteurs situés dans la table de cuisson mesurent la température de la poêle et, une fois celle-ci atteinte, un signal est émis pour disposer les aliments dans la poêle et la chaleur est maintenue pendant toute la cuisson.



Inducteurs combiInduction.
De forme carrée, ils détectent les ustensiles à partir de 9 cm. La zone de contact avec les récipients est ainsi plus étendue et la surface de cuisson plus importante. Deux foyers de 18 ou 21 cm, selon les modèles, peuvent être utilisés indépendamment ou combinés pour former une plus grande zone de cuisson avec la touche combiZone.

1	2	3	4	5
Très faible	Faible	Moyen - faible	Moyen - élevé	Élevée
Préparation et préservation de sauces, légumes à la vapeur et cuisson d'aliments à l'huile d'olive extra vierge, au beurre ou à la margarine.	Cuisson d'aliments à l'huile d'olive extra vierge, au beurre ou à la margarine, par ex. omelettes.	Cuisson du poisson et d'aliments épais, par ex. boulettes de viande et saucisses.	Cuisson de steaks, médium ou bien cuits, d'aliments surgelés, panés et fins, par ex. escalopes, ragoûts et légumes frais.	Cuisson d'aliments à température élevée, par ex. steaks saignants, beignets de pomme de terre, pommes de terre sautées.

*Selon modèle.

*Selon modèle.

Une alliance parfaite entre design et confort d'utilisation.

Bandeaux de commande des tables Siemens : innovants et faciles à utiliser.



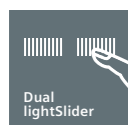
activeLight* : cuisiner n'a jamais été aussi intuitif.

Pendant la cuisson, d'élégantes barres lumineuses bleues indiquent les zones de chauffe et les réglages sélectionnés.



L'écran TFT tactile* : l'innovation au bout du doigt.

L'écran couleur de la table de cuisson à induction iQ700 offre des informations claires et un fonctionnement 100 % intuitif. Avec le cookingAssist, la table se transforme en véritable assistant culinaire et aide à réaliser de nombreuses recettes.



dual lightSlider.*

Le bandeau de commande rétro-éclairé dual lightSlider permet, très facilement, de sélectionner et de réunir les zones de cuisson grâce à une interface bien pensée et totalement invisible lorsque la table est éteinte.



touchSlider.*

Se manipulant du bout des doigts, le touchSlider indique les différents niveaux de chauffe. A la fin de la cuisson, la table peut afficher la consommation d'électricité qui vient d'être effectuée.



touchControl.*

Ce bandeau de commande permet de contrôler très précisément chacun des quatre foyers. Il suffit de sélectionner la zone choisie et d'appuyer légèrement sur le + ou - pour arriver à la température souhaitée.

Test des récipients.*
 Cette fonction permet de vérifier en 10 secondes si le récipient est compatible avec la table ainsi que sa rapidité de chauffe. Le résultat est une valeur de référence et dépend des propriétés de l'ustensile et du foyer utilisé.

*Selon modèle.

cookConnect et Home Connect.
 La table contrôle maintenant la hotte.



cookConnect system* : la table pilote aussi la hotte.

Le Wi-Fi intégré dans la hotte et la table permet aux deux appareils de communiquer ensemble. La puissance de la hotte, ainsi que son éclairage peuvent être pilotés à partir du bandeau de commande de la table de cuisson. Et grâce à la fonction climateControl, activable depuis la table de cuisson, la hotte s'ajuste automatiquement en fonction des vapeurs et odeurs détectées.

Les tables Home Connect sont compatibles avec les hottes suivantes : LD88WMM66, LR26CBS20, LR96CAQ50, LR97CAQ20, LC97FVW60, LC91KWW60, LC98KLV60, LC91BUV50, LD98WMM60, LC98KLR62S



L'application Home Connect.*

Home Connect permet de contrôler ses appareils à distance : gestion de la puissance et enclenchement de la sécurité enfants pour la table et réglage de la puissance et de l'éclairage pour la hotte.

Un guide d'utilisation numérique, inclus dans l'application, explique aussi les fonctions des appareils : informations détaillées, aide à l'utilisation des différents programmes, tutoriels. Et grâce à la fonction cookingAssist des tables de cuisson, de nombreuses recettes et conseils de cuisson permettent de toujours réussir ses plats.

Disponible en téléchargement sur




La fonction PowerManagement.
 Sur les tables induction équipées de cette fonction, il est possible de diminuer la puissance globale de la table afin de convenir à l'installation électrique.
 De plus, sur les tables induction à partir de 6900 W de puissance, il est possible de les brancher sur une installation en triphasé.


*Selon modèle.


inductionAir Plus : les tables aspirantes toujours plus discrètes.


Un design parfait jusqu'aux moindres détails.


Avec leur design épuré et un module d'aspiration affleurant, il est possible de cuisiner sans contrainte d'espace. Les filtres à graisse ont eux aussi été repensés : totalement intégrés à la table, ils offrent une surface de cuisson plus large et leur couleur noire les rend encore plus discrets.


 Les tables de 80 cm peuvent s'utiliser avec l'application Home Connect pour faciliter leur usage (réglages, gestion des filtres, notifications et conseils d'entretien).

 Équipées de 2 zones flexInduction*, il est possible de connecter les zones pour cuisiner dans des plats de tailles et formes variées.


 Grâce à la fonction fryingSensor Plus*, la table mesure la température des poêles et maintient cette chaleur constante pendant toute la cuisson.

 Cuisiner comme un chef est possible avec la fonction powerMove Plus.* Des réglages pré-enregistrés dans la table permettent de passer de la cuisson à haute température jusqu'au maintien au chaud des plats simplement en déplaçant le récipient de l'avant vers l'arrière de la zone flexible.

 Le climateControl* intégré dans la hotte ajuste automatiquement la puissance de la hotte pour aspirer dès leur apparition toutes les odeurs indésirables et les particules de graisse.

 Grâce à leur moteur à induction iQdrive, ces tables aspirantes sont aussi puissantes que silencieuses.



 Leur moteur iQdrive est garanti 10 ans. La garantie ne concerne que la pièce moteur et doit être activée par le consommateur sur le site Siemens. Toutes les conditions d'application de la garantie sont disponibles sur : siemens-home.bsh-group.fr/garantie10ans.

Un filtre à graisse facile à détacher et à nettoyer et un réservoir de liquide lavable au lave-vaisselle.

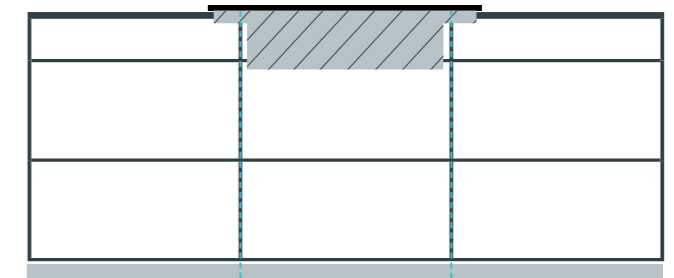
- Toutes les parties du filtre à graisse sont facilement et directement accessibles par le dessus.
- 3 niveaux de sécurité en cas de débordement des liquides pour une meilleure protection et jusqu'à 2 litres de récupération possible.

*Selon modèle.

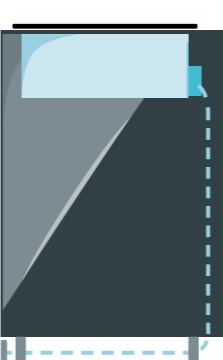
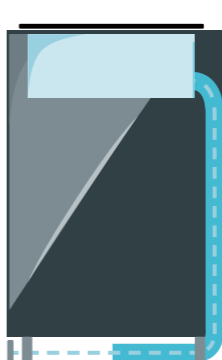
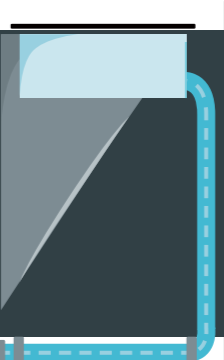
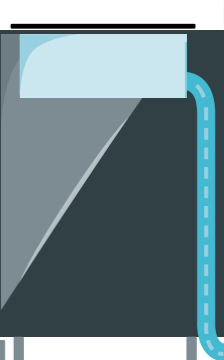



Un concept innovant, facile à installer et qui s'adapte à toutes les cuisines.

Inutile de choisir entre rangement et plaisir de cuisson. Les nouvelles tables inductionAir Plus bénéficient d'un design compact et la profondeur d'installation est de seulement 22,3 cm. En mode recyclage, l'air peut être évacué directement dans le vide sanitaire grâce à l'installation Plug&Play.

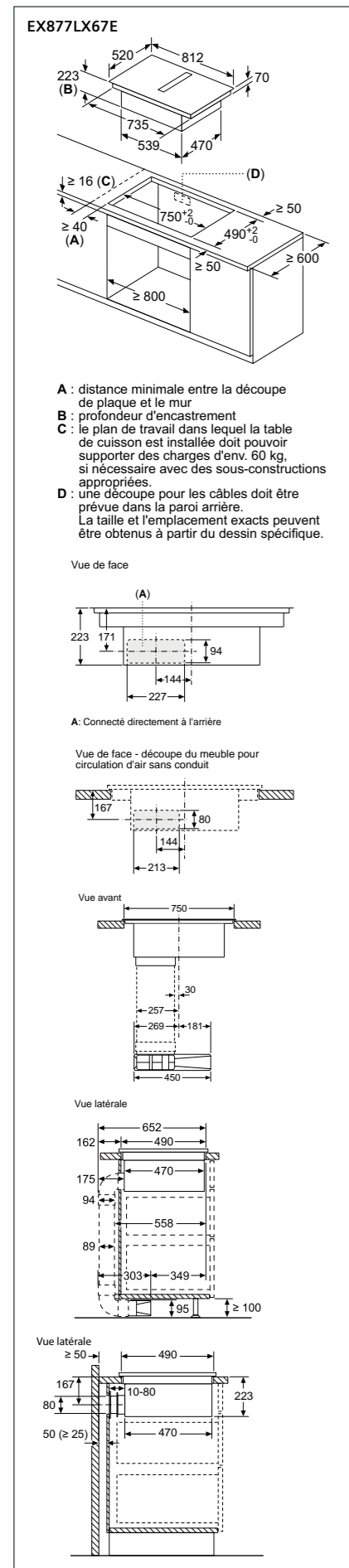
Les modèles de 80 cm s'intègrent dans un meuble standard de 80 cm sans découpe particulière. En coupant légèrement les panneaux latéraux (environ 50 mm), l'installation de la table aspirante de 80 cm est aussi possible dans un meuble de 60 cm.



Une installation en mode recyclage ou en mode évacuation.

Configuration en recyclage			Configuration en évacuation	
				
Sans raccordement	Partiellement raccordée	Complètement raccordée	Complètement raccordée	
				
4 filtres cleanAir Système d'installation Plug&Play	Pour un plan de travail de profondeur 70 cm ou plus		Conduits additionnels nécessaires (cf page 227)	

Schémas :



Toutes les dimensions sont en millimètres.



EX877LX67E 2959,99 €*
inductionAir Plus studioLine - bords biseautés - iQ700



Design

- Verre noir opaque deepBlack
- Affichage digital
- Commande dual lightSlider

Puissance

- 4 foyers induction dont 2 zones flexInduction
- Zones de cuisson : 1 zone 400 mm x 240 mm, 3,3 kW (powerBoost 3,7 kW) ou 2 zones 200 mm x 240 mm, 2,2 kW (powerBoost 3,7 kW) ; 1 zone 400 mm x 240 mm, 3,3 kW (powerBoost 3,7 kW) ou 2 zones 200 mm x 240 mm, 2,2 kW (powerBoost 3,7 kW)

Confort/Sécurité

- **Home Connect : contrôle à distance**
- **fryingSensor Plus** avec 5 niveaux de température
- Fonction reStart : en cas d'arrêt brutal de la table, mémorisation de la température initiale pendant 4 secondes
- Fonction quickStart : détection automatique des récipients sur la zone de cuisson
- **powerMove Plus** : 3 puissances prédéfinies
- **flexMotion** : reconnaissance des déplacements des récipients
- Timer sur chaque foyer
- 17 positions de réglage
- powerBoost sur chaque foyer
- panBoost : booster spécial pour les poêles
- Témoin de chaleur résiduelle à 2 niveaux
- Fonction "maintien au chaud" pour tous les foyers
- Reconnaissance casserole
- Gestion de la fonction d'énergie
- Sécurité surchauffe
- Sécurité enfants
- Touche nettoyage : possibilité de bloquer le bandeau de commande pendant 20 secondes afin de nettoyer la table en cas de débordement

Aspiration intégrée

- Module d'aspiration entièrement affleurant avec support en vitrocéramique résistant à la chaleur et permettant une libre circulation des récipients
- Aspiration haute performance grâce au moteur iQdrive, moteur induction à basse consommation
- Débit d'air en évacuation selon la norme EN 61591 : fonctionnement normal : 500 m³/h position intensive : 622 m³/h

- Niveau sonore en évacuation selon la norme EN 60704-3 : fonctionnement normal : 69 dB re 1 pW position intensive 74 dB re 1 pW

Confort/Sécurité

- 17 niveaux de puissance et 2 intensifs (avec retour automatique)
- Fonctionnement automatique lors de l'utilisation d'une zone de cuisson
- Ajustement automatique de la puissance d'aspiration grâce au climateControl
- Arrêt progressif de l'aspiration avec un faible niveau sonore
- Filtres à graisse inox haute performance 12 couches de filtration dont 1 noire
- Accès pratique via poignée en vitrocéramique
- Efficacité de filtration des graisses de 94%
- Nettoyage facile : entièrement lavables au lave-vaisselle et résistants à la chaleur
- Réservoir de sécurité en cas de débordement : 900 ml (1 x 200 ml accessible par le haut + 1 x 700 ml accessible par le bas)

Données techniques

- Consommation et efficacité énergétique selon la norme EU No 65/2014 :
 - Classe d'efficacité énergétique : B sur une échelle allant de A+++ à D
 - Consommation énergétique moyenne : 57 kWh/an
 - Classe d'efficacité filtre à graisse : B
- Câble de raccordement : 110 cm
- Puissance de raccordement 7400 W

Accessoires d'installation obligatoires

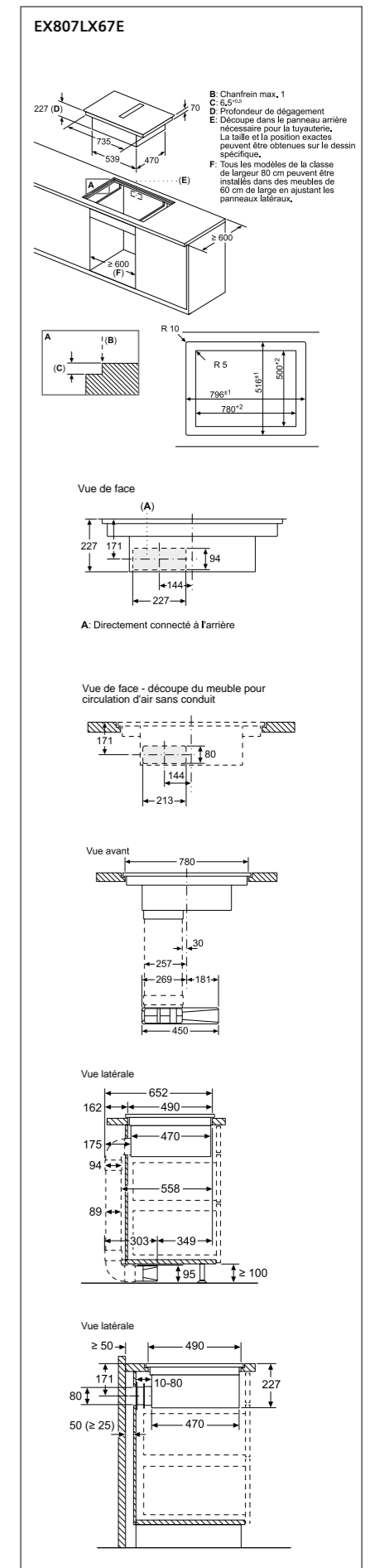
- **Kit Plug&Play fourni** pour une installation en recyclage sans raccordement avec filtres cleanAir
- **HZ9VDKR0** pour une installation en recyclage partiellement ou complètement raccordée avec un plan de travail de 60cm de profondeur
- **HZ9VDKR1** pour une installation en recyclage partiellement ou complètement raccordée avec un plan de travail de 70cm de profondeur
- **HZ9VRPD1** pour une installation en évacuation (gaines supplémentaires nécessaires)

Prévoir en complément les gaines de raccordement. Retrouvez les gaines BSH et les conseils d'installation pages 224 à 226.

Soumis à la signature d'un contrat de distribution sélective

* Les prix indiqués ici sont les prix de vente TTC maximum recommandés par le fabricant, hors éco participation. Les distributeurs restant libres de fixer leurs prix de vente aux consommateurs.

Schémas :



Toutes les dimensions sont en millimètres.



EX807LX67E 2959,99 €*
inductionAir Plus studioLine - bords biseautés - iQ700



Design

- Verre noir opaque deepBlack
- **Encastrement à fleur de plan**
- Affichage digital
- Commande dual lightSlider

Puissance

- 4 foyers induction dont 2 zones flexInduction
- Zones de cuisson : 1 zone 400 mm x 240 mm, 3,3 kW (powerBoost 3,7 kW) ou 2 zones 200 mm x 240 mm, 2,2 kW (powerBoost 3,7 kW) ; 1 zone 400 mm x 240 mm, 3,3 kW (powerBoost 3,7 kW) ou 2 zones 200 mm x 240 mm, 2,2 kW (powerBoost 3,7 kW)

Confort/Sécurité

- **Home Connect : contrôle à distance**
- **fryingSensor Plus** avec 5 niveaux de température
- Fonction reStart : en cas d'arrêt brutal de la table, mémorisation de la température initiale pendant 4 secondes
- Fonction quickStart : détection automatique des récipients sur la zone de cuisson
- **powerMove Plus** : 3 puissances prédéfinies
- Affichage de la consommation énergétique
- **flexMotion** : reconnaissance des déplacements des récipients
- Timer sur chaque foyer
- 17 positions de réglage
- powerBoost sur chaque foyer
- panBoost : booster spécial pour les poêles
- Témoin de chaleur résiduelle à 2 niveaux
- Fonction "maintien au chaud" pour tous les foyers
- Reconnaissance casserole
- Gestion de la fonction d'énergie
- Sécurité surchauffe
- Sécurité enfants
- Touche nettoyage : possibilité de bloquer le bandeau de commande pendant 20 secondes afin de nettoyer la table en cas de débordement

Aspiration intégrée

- Module d'aspiration entièrement affleurant avec support en vitrocéramique résistant à la chaleur et permettant une libre circulation des récipients
- Aspiration haute performance grâce au moteur iQdrive, moteur induction à basse consommation
- Débit d'air en évacuation selon la norme EN 61591 : fonctionnement normal : 500 m³/h position intensive : 622 m³/h

- Niveau sonore en évacuation selon la norme EN 60704-3 : fonctionnement normal : 69 dB re 1 pW position intensive 74 dB re 1 pW

Confort/Sécurité

- 17 niveaux de puissance et 2 intensifs (avec retour automatique)
- Fonctionnement automatique lors de l'utilisation d'une zone de cuisson
- Ajustement automatique de la puissance d'aspiration grâce au climateControl
- Arrêt progressif de l'aspiration avec un faible niveau sonore
- Filtres à graisse inox haute performance 12 couches de filtration dont 1 noire
- Accès pratique via poignée en vitrocéramique
- Efficacité de filtration des graisses de 94%
- Nettoyage facile : entièrement lavables au lave-vaisselle et résistants à la chaleur
- Réservoir de sécurité en cas de débordement : 900 ml (1 x 200 ml accessible par le haut + 1 x 700 ml accessible par le bas)

Données techniques

- Consommation et efficacité énergétique selon la norme EU No 65/2014 :
 - Classe d'efficacité énergétique : B sur une échelle allant de A+++ à D
 - Consommation énergétique moyenne : 57 kWh/an
 - Classe d'efficacité filtre à graisse : B
- Câble de raccordement : 110 cm
- Puissance de raccordement 7400 W

Accessoires d'installation obligatoires

- **Kit Plug&Play fourni** pour une installation en recyclage sans raccordement avec filtres cleanAir
- **HZ9VDKR0** pour une installation en recyclage partiellement ou complètement raccordée avec un plan de travail de 60cm de profondeur
- **HZ9VDKR1** pour une installation en recyclage partiellement ou complètement raccordée avec un plan de travail de 70cm de profondeur
- **HZ9VRPD1** pour une installation en évacuation (gaines supplémentaires nécessaires)

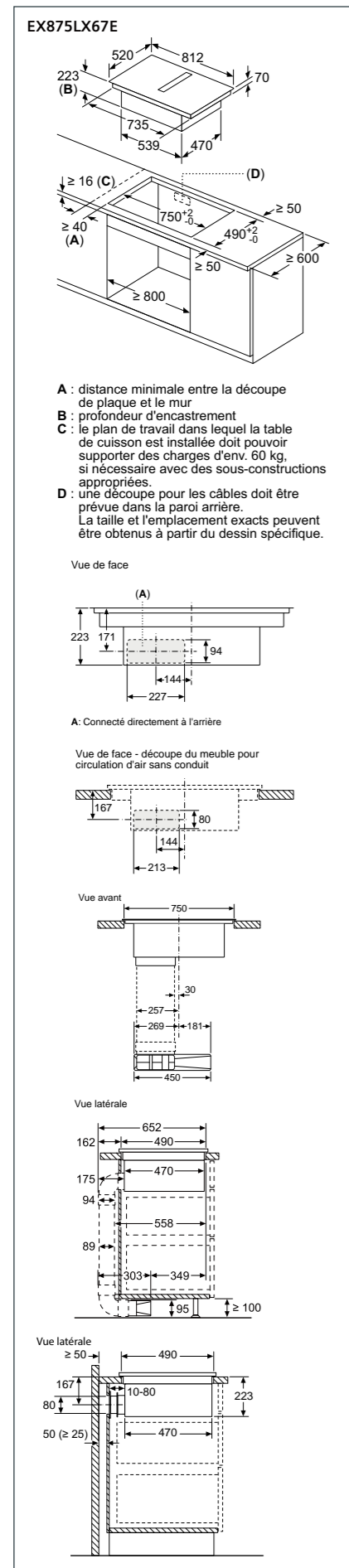
Prévoir en complément les gaines de raccordement. Retrouvez les gaines BSH et les conseils d'installation pages 224 à 226.

Soumis à la signature d'un contrat de distribution sélective



Installation à fleur de plan.
La table EX807LX67E peut être installée à fleur de plan de travail, une intégration parfaite alliant performances et design.

Schémas :



Toutes les dimensions sont en millimètres.



EX875LX67E 2849,99 €*
inductionAir Plus - bords biseautés - iQ700



Design

- Affichage digital
- Commande dual lightSlider

Puissance

- 4 foyers induction dont 2 zones flexInduction
- Zones de cuisson : 1 zone 400 mm x 240 mm, 3,3 kW (powerBoost 3,7 kW) ou 2 zones 200 mm x 240 mm, 2,2 kW (powerBoost 3,7 kW) ; 1 zone 400 mm x 240 mm, 3,3 kW (powerBoost 3,7 kW) ou 2 zones 200 mm x 240 mm, 2,2 kW (powerBoost 3,7 kW)

Confort/Sécurité

- **Home Connect : contrôle à distance**
- **fryingSensor Plus** avec 5 niveaux de température
- Fonction reStart : en cas d'arrêt brutal de la table, mémorisation de la température initiale pendant 4 secondes
- Fonction quickStart : détection automatique des récipients sur la zone de cuisson
- **powerMove Plus** : 3 puissances prédéfinies
- Affichage de la consommation énergétique
- **flexMotion** : reconnaissance des déplacements des récipients
- Timer sur chaque foyer
- 17 positions de réglage
- powerBoost sur chaque foyer
- panBoost : booster spécial pour les poêles
- Témoin de chaleur résiduelle à 2 niveaux
- Fonction "maintien au chaud" pour tous les foyers
- Reconnaissance casserole
- Gestion de la fonction d'énergie
- Sécurité surchauffe
- Sécurité enfants
- Touche nettoyage : possibilité de bloquer le bandeau de commande pendant 20 secondes afin de nettoyer la table en cas de débordement

Aspiration intégrée

- Module d'aspiration entièrement affleurant avec support en vitrocéramique résistant à la chaleur et permettant une libre circulation des récipients
- Aspiration haute performance grâce au moteur iQdrive, moteur induction à basse consommation

- Débit d'air en évacuation selon la norme EN 61591 : fonctionnement normal : 500 m³/h position intensive : 622 m³/h
- Niveau sonore en évacuation selon la norme EN 60704-3 : fonctionnement normal : 69 dB re 1 pW position intensive 74 dB re 1 pW

Confort/Sécurité

- 17 niveaux de puissance et 2 intensifs (avec retour automatique)
- Fonctionnement automatique lors de l'utilisation d'une zone de cuisson
- Ajustement automatique de la puissance d'aspiration grâce au climateControl
- Arrêt progressif de l'aspiration avec un faible niveau sonore
- Filtrage à graisse inox haute performance 12 couches de filtration dont 1 noire
- Accès pratique via poignée en vitrocéramique
- Efficacité de filtration des graisses de 94%
- Nettoyage facile : entièrement lavables au lave-vaisselle et résistants à la chaleur
- Réservoir de sécurité en cas de débordement : 900 ml (1 x 200 ml accessible par le haut + 1 x 700 ml accessible par le bas)

Données techniques

- Consommation et efficacité énergétique selon la norme EU No 65/2014 :
 - Classe d'efficacité énergétique : B sur une échelle allant de A+++ à D
 - Consommation énergétique moyenne : 57 kWh/an
 - Classe d'efficacité filtre à graisse : B
- Câble de raccordement : 110 cm
- Puissance de raccordement 7400 W

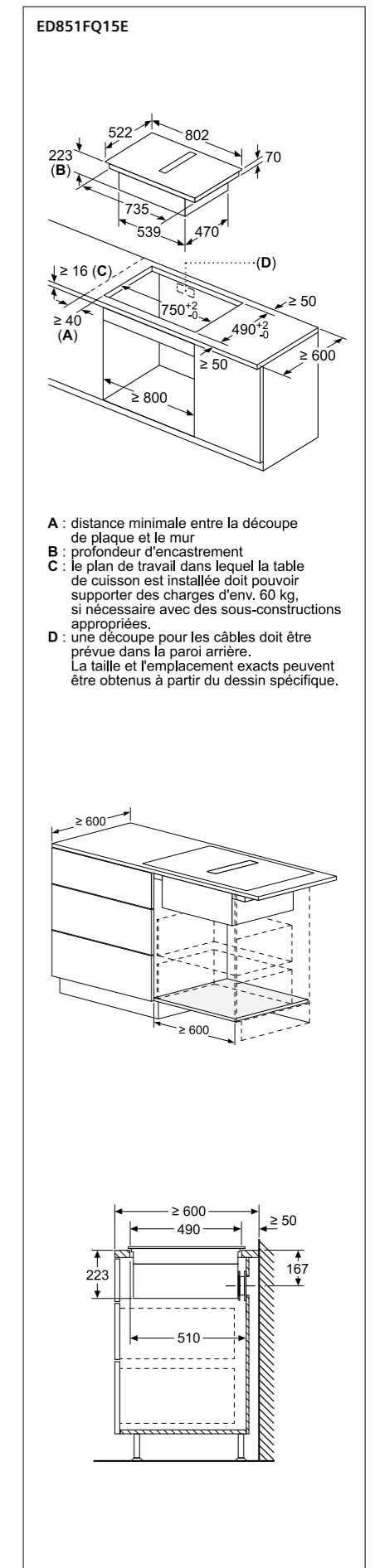
Accessoires d'installation obligatoires

- **Kit Plug&Play fourni** pour une installation en recyclage sans raccordement avec filtres cleanAir
- **HZ9VDKRO** pour une installation en recyclage partiellement ou complètement raccordée avec un plan de travail de 60cm de profondeur
- **HZ9VDKR1** pour une installation en recyclage partiellement ou complètement raccordée avec un plan de travail de 70cm de profondeur
- **HZ9VRPD1** pour une installation en évacuation (gaines supplémentaires nécessaires)

Prévoir en complément les gaines de raccordement. Retrouvez les gaines BSH et les conseils d'installation pages 224 à 226.

* Les prix indiqués ici sont les prix de vente TTC maximum recommandés par le fabricant, hors éco participation. Les distributeurs restant libres de fixer leurs prix de vente aux consommateurs.

Schémas :



Toutes les dimensions sont en millimètres.



ED851FQ15E 2449,99 €*
inductionAir Plus - bords biseautés - iQ500



Design

- Commande touchSlider
- Affichage digital

Puissance

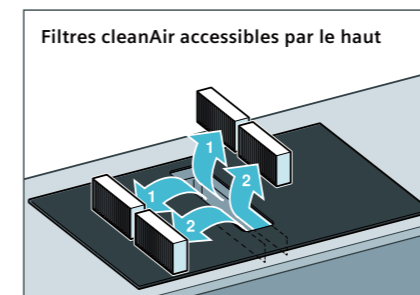
- 4 foyers induction
- 2 zones combiZone
- Zones de cuisson : 1 x 380 mm x 210 mm, 3,6 kW ou 2 x 190 mm, 210 mm, 2,2 kW (Puissance max : 3,7 kW) 1 x 380 mm x 210 mm, 3,6 kW ou 2 x 190 mm, 210 mm, 2,2 kW (Puissance max : 3,7 kW)

Confort/Sécurité

- Fonction reStart : en cas d'arrêt brutal de la table, mémorisation de la température initiale pendant 4 secondes
- Fonction QuickStart : détection automatique des récipients sur la zone de cuisson
- powerMove : 2 puissances prédéfinies
- Affichage de la consommation énergétique
- Timer sur chaque foyer
- 17 positions de réglage
- powerBoost sur chaque foyer
- Témoin de chaleur résiduelle à 2 niveaux
- Reconnaissance casserole
- Fonction powerManagement
- Sécurité surchauffe
- Sécurité enfants
- Touche nettoyage : possibilité de bloquer le bandeau de commande pendant 20 secondes afin de nettoyer la table en cas de débordement

Aspiration intégrée

- Module d'aspiration entièrement affleurant avec support en vitrocéramique résistant à la chaleur et permettant une libre circulation des récipients
- Aspiration haute performance grâce au moteur iQdrive, moteur induction à basse consommation
- Débit d'air en évacuation selon la norme EN 61591 : En fonctionnement normal max 500 m³/h Position intensive 622 m³/h Niveau sonore en évacuation selon la norme EN 60704-3 : En fonctionnement normal max 69 dB re 1 pW Position intensive 74 dB re 1 pW



* Les prix indiqués ici sont les prix de vente TTC maximum recommandés par le fabricant, hors éco participation. Les distributeurs restant libres de fixer leurs prix de vente aux consommateurs.

¹ La commercialisation des produits « Sélection cuisiniste » est soumise à conditions. Ils ne sont distribués que par des partenaires cuisinistes réalisant au moins 80% de leur chiffre d'affaires en électroménager dans le cadre de la vente de meubles de cuisine.

Confort/Sécurité

- 9 niveaux de puissance et 2 intensifs (avec retour automatique)
- Fonctionnement automatique lors de l'utilisation d'une zone de cuisson
- Arrêt progressif de l'aspiration avec un faible niveau sonore
- Filtrage à graisse inox haute performance 12 couches de filtration dont 1 noire
- Accès pratique via poignée en vitrocéramique
- Efficacité de filtration des graisses de 94%
- Nettoyage facile : entièrement lavables au lave-vaisselle et résistants à la chaleur
- Réservoir de sécurité en cas de débordement : 900 ml (1 x 200 ml accessible par le haut + 1 x 700 ml accessible par le bas)

Données techniques

- Consommation et efficacité énergétique selon la norme EU No 65/2014 :
 - Classe d'efficacité énergétique : B sur une échelle allant de A+++ à D
 - Consommation énergétique moyenne : 57 kWh/an
 - Classe d'efficacité filtre à graisse : B
- Installation possible dans un meuble de 60 cm
- Câble de raccordement : 110 cm
- Puissance de raccordement 7400 W

Accessoires d'installation obligatoires

- **Kit Plug&Play fourni** pour une installation en recyclage sans raccordement avec filtres cleanAir
- **HZ9VDKRO** pour une installation en recyclage partiellement ou complètement raccordée avec un plan de travail de 60cm de profondeur
- **HZ9VDKR1** pour une installation en recyclage partiellement ou complètement raccordée avec un plan de travail de 70cm de profondeur
- **HZ9VRPD1** pour une installation en évacuation (gaines supplémentaires nécessaires)

Prévoir en complément les gaines de raccordement. Retrouvez les gaines BSH et les conseils d'installation pages 224 à 226.

Conditions particulières de vente cuisinistes⁽¹⁾



Table de cuisson freeInduction Plus. Cuisiner sans limite.



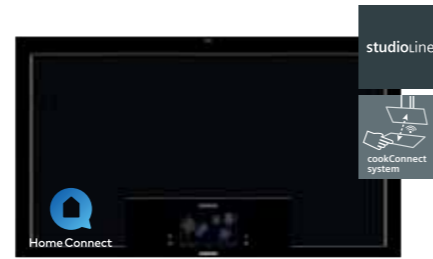
Désormais, il n'y a plus de limite en matière de cuisine. Grâce à sa zone libre, la table freeInduction Plus peut contenir jusqu'à 6 récipients de toutes tailles.



Pendant la cuisson, les zones activées sont facilement identifiables grâce à d'élégantes barres lumineuses bleues.



Avec son écran TFT tactile couleur, la table apporte des informations claires et un fonctionnement totalement intuitif. La fonction cookingAssist transforme la table en véritable assistant culinaire et permet de réaliser de nombreuses recettes.



EZ977KZY1E 5309,99 €*
sans cadre - iQ700



Design

- Verre noir opaque deepBlack
- **Ecran TFT 6,2" affichage graphique des récipients**
- **activeLight** : cadre lumineux bleu

Puissance

- **Zone libre**
- Jusqu'à 6 récipients peuvent être chauffés en même temps
- Flexibilité totale dans la taille, la forme et la position des récipients

Confort/Sécurité

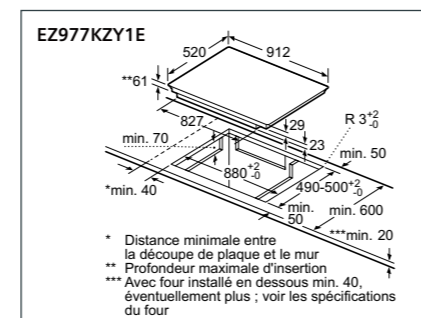
- **Home Connect** : contrôle à distance
- **cookConnect** : contrôle de la hotte
- cookingAssist : large choix de recettes
- Fonction quickStart : détection automatique des récipients sur la zone de cuisson
- Fonction reStart : en cas d'arrêt brutal de la table, mémorisation de la température initiale pendant 4 secondes
- **powerMove Pro** : 5 puissances prédéfinies
- **flexMotion** : reconnaissance des déplacements des récipients
- Affichage de la consommation énergétique
- 17 positions de réglage
- powerBoost sur chaque foyer
- panBoost : booster spécial pour les poêles
- Timer sur chaque foyer
- Témoin de chaleur résiduelle à 3 niveaux
- Reconnaissance casserole
- Fonction de gestion d'énergie
- Sécurité surchauffe
- Sécurité enfants
- Touche nettoyage : possibilité de bloquer le bandeau de commande pendant 20 secondes afin de nettoyer la table en cas de débordement

Données techniques

- Câble de raccordement 1,5 m
- Puissance de raccordement 7400 W

Soumis à la signature d'un contrat de distribution sélective

Schémas :



Toutes les dimensions sont en millimètres.

* Les prix indiqués ici sont les prix de vente TTC maximum recommandés par le fabricant, hors éco participation. Les distributeurs restant libres de fixer leurs prix de vente aux consommateurs.



EX975KXW1E 2199,99 €*
profil inox - iQ700



Design

- **Ecran TFT**

Puissance

- 5 foyers induction dont **3 zones de cuisson flexInduction**
- Zones de cuisson : 1 zone 400 mm x 240 mm, 3,3 kW (powerBoost 3,7 kW) ou 2 zones 200 mm x 240 mm, 2,2kW (powerBoost 3,7 kW) ; 1 zone 300 mm x 240 mm, 2,6 kW (powerBoost 3,7 kW) ; 1 zone 400 mm x 240 mm, 3,3 kW (powerBoost 3,7 kW) ou 2 zones 200 mm x 240 mm, 2,2kW (powerBoost 3,7 kW)

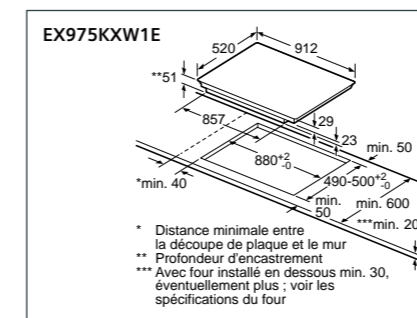
Confort/Sécurité

- **Home Connect** : contrôle à distance
- **cookConnect** : contrôle de la hotte
- cookingAssist : large choix de recettes
- **fryingSensor Plus** : capteur de température pour les poêles sur 5 niveaux
- Fonction quickStart : détection automatique des récipients sur la zone de cuisson
- Fonction reStart : en cas d'arrêt brutal de la table, mémorisation de la température initiale pendant 4 secondes
- **powerMove Plus** : 3 puissances prédéfinies
- **flexMotion** : reconnaissance des déplacements des récipients
- Affichage de la consommation énergétique
- 17 positions de réglage
- powerBoost sur chaque foyer
- panBoost : booster spécial pour les poêles
- Timer sur chaque foyer
- Témoin de chaleur résiduelle à 2 niveaux
- Reconnaissance casserole
- Fonction de gestion d'énergie
- Sécurité surchauffe
- Sécurité enfants
- Touche nettoyage : possibilité de bloquer le bandeau de commande pendant 20 secondes afin de nettoyer la table en cas de débordement

Données techniques

- Câble de raccordement 1,1 m
- Puissance de raccordement 11 100 W

Schémas :



Toutes les dimensions sont en millimètres.

* Les prix indiqués ici sont les prix de vente TTC maximum recommandés par le fabricant, hors éco participation. Les distributeurs restant libres de fixer leurs prix de vente aux consommateurs.



EX975LXC1F 1549,99 €*
profil inox - iQ700



Design

- Affichage digital
- Commande dual lightSlider

Puissance

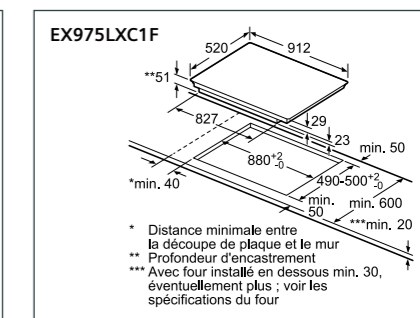
- 5 foyers induction dont **3 zones de cuisson flexInduction**
- Zones de cuisson : 1 zone 400 mm x 240 mm, 3,3 kW (powerBoost 3,7 kW) ou 2 zones 200 mm x 240 mm, 2,2kW (powerBoost 3,7 kW) ; 1 zone 300 mm x 240 mm, 2,6 kW (powerBoost 3,7 kW) ; 1 zone 400 mm x 240 mm, 3,3 kW (powerBoost 3,7 kW) ou 2 zones 200 mm x 240 mm, 2,2kW (powerBoost 3,7 kW)

Confort/Sécurité

- **fryingSensor Plus** : capteur de température pour les poêles sur 5 niveaux
- Fonction quickStart : détection automatique des récipients sur la zone de cuisson
- Fonction reStart : en cas d'arrêt brutal de la table, mémorisation de la température initiale pendant 4 secondes
- **powerMove Plus** : 3 puissances prédéfinies
- Affichage de la consommation énergétique
- 17 positions de réglage
- powerBoost sur chaque foyer
- panBoost : booster spécial pour les poêles
- Timer sur chaque foyer
- Témoin de chaleur résiduelle à 2 niveaux
- Reconnaissance casserole
- Fonction de gestion d'énergie
- Sécurité surchauffe
- Sécurité enfants
- Touche nettoyage : possibilité de bloquer le bandeau de commande pendant 20 secondes afin de nettoyer la table en cas de débordement

Données techniques

- Câble de raccordement 1,1 m
- Puissance de raccordement 11100 W



Toutes les dimensions sont en millimètres.



Table de cuisson EX878LYV5E avec activeLight : la cuisine intuitive.



activeLight : Pendant la cuisson, d'élégantes barres lumineuses bleues indiquent les zones de chauffe et les réglages sélectionnés.



cookConnect system : La table pilote aussi la hotte à partir du bandeau de commande : puissance, éclairage.



climateControl : Également activable depuis la table, le capteur climateControl permet à la hotte d'ajuster automatiquement sa puissance d'extraction en fonction des vapeurs et odeurs détectées.



Associée avec la hotte glassdraftAir (ref. LD88WMM66 à retrouver page 97) et grâce au Seamless kit (ref. LZ28WWY12), les deux appareils ne font alors plus qu'un.



Vidéo d'installation du Seamless kit



EX275FXB1E 1249,99 €*
profil inox - iQ700



Design

- Affichage digital
- Commande touchSlider

Puissance

- 4 foyers induction dont 2 zones de cuisson flexInduction
- Zones de cuisson : 1 zone 210 mm x 400 mm, 3,3 kW (powerBoost 3,7 kW) ou 2 zones 210 mm x 200 mm, 2,2kW (powerBoost 3,7 kW) ; 1 zone 210 mm x 400 mm, 3,3 kW (powerBoost 3,7 kW) ou 2 zones 210 mm x 200 mm, 2,2kW (powerBoost 3,7 kW)

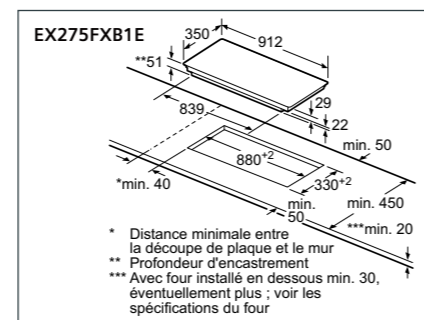
Confort/Sécurité

- Fonction quickStart : détection automatique des récipients sur la zone de cuisson
- Fonction reStart : en cas d'arrêt brutal de la table, mémorisation de la température initiale pendant 4 secondes
- Affichage de la consommation énergétique
- 17 positions de réglage
- powerBoost sur chaque foyer
- Timer sur chaque foyer
- Témoin de chaleur résiduelle à 2 niveaux
- Reconnaissance casserole
- Fonction de gestion d'énergie
- Sécurité surchauffe
- Sécurité enfants
- Touche nettoyage : possibilité de bloquer le bandeau de commande pendant 20 secondes afin de nettoyer la table en cas de débordement

Données techniques

- Câble de raccordement 1,1 m
- Puissance de raccordement 7400 W

Schémas :



Toutes les dimensions sont en millimètres.



EX878LYV5E 2299,99 €*
profil inox - iQ700



Design

- Verre noir opaque deepBlack
- Affichage digital
- Commande dual lightSlider
- Compatible avec la hotte glassdraftAir LD88WMM66 (Seamless kit ref. LZ28WWY12 en option)

Puissance

- 4 foyers induction dont 2 zones flexInduction Plus
- Zones de cuisson : 1 zone 400 mm x 230 mm, 3,3 kW (powerBoost 3,7 kW) ou 2 zones 200 mm x 230 mm, 2,2kW (powerBoost 3,7 kW) ; 1 zone 300 mm x 300 mm, 2,2 kW (powerBoost 3,7 kW) ; 1 zone 400 mm x 230 mm, 3,3 kW (powerBoost 3,7 kW) ; 1 zone 200 mm x 230 mm, 2,2kW (powerBoost 3,7 kW) ; 1 zone 300 mm x 300 mm, 2,2 kW (powerBoost 3,7 kW)

Confort/Sécurité

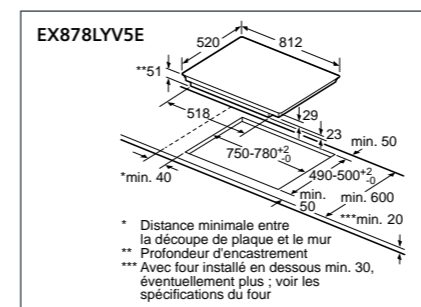
- activeLight : affichage rétroéclairé bleu des zones de cuisson
- Home Connect : contrôle à distance
- cookConnect : contrôle de la hotte
- fryingSensor Plus : capteur de température pour les poêles sur 5 niveaux
- Fonction quickStart : détection automatique des récipients sur la zone de cuisson
- Fonction reStart : en cas d'arrêt brutal de la table, mémorisation de la température initiale pendant 4 secondes
- powerMove Plus : 3 puissances prédéfinies
- flexMotion : reconnaissance des déplacements des récipients
- Affichage de la consommation énergétique
- 17 positions de réglage
- powerBoost sur chaque foyer
- panBoost : booster spécial pour les poêles
- Timer sur chaque foyer
- Témoin de chaleur résiduelle à 2 niveaux
- Reconnaissance casserole
- Fonction de gestion d'énergie
- Sécurité surchauffe
- Sécurité enfants
- Touche nettoyage : possibilité de bloquer le bandeau de commande pendant 20 secondes afin de nettoyer la table en cas de débordement

Données techniques

- Câble de raccordement 1,1 m
- Puissance de raccordement 7400 W

Soumis à la signature d'un contrat de distribution sélective

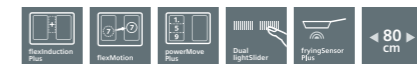
Schémas :



Toutes les dimensions sont en millimètres.



EX875LYV1E 1449,99 €*
profil inox - iQ700



Design

- Affichage digital
- Commande dual lightSlider
- Compatible avec la hotte glassdraftAir LD88WMM66 (Seamless kit ref. LZ28WWY12 en option)

Puissance

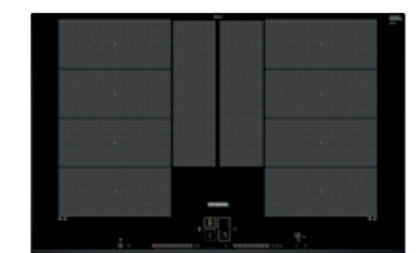
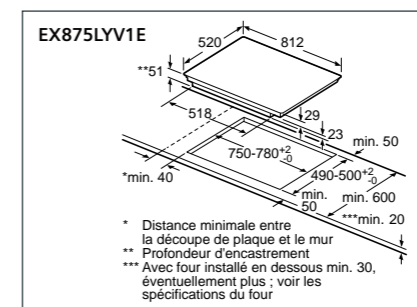
- 4 foyers induction dont 2 zones flexInduction Plus
- Zones de cuisson : 1 zone 400 mm x 230 mm, 3,3 kW (powerBoost 3,7 kW) ou 2 zones 200 mm x 230 mm, 2,2kW (powerBoost 3,7 kW) ; 1 zone 300 mm x 300 mm, 2,2 kW (powerBoost 3,7 kW) ; 1 zone 400 mm x 230 mm, 3,3 kW (powerBoost 3,7 kW) ; 1 zone 200 mm x 230 mm, 2,2kW (powerBoost 3,7 kW) ; 1 zone 300 mm x 300 mm, 2,2 kW (powerBoost 3,7 kW)

Confort/Sécurité

- Home Connect : contrôle à distance
- cookConnect : contrôle de la hotte
- fryingSensor Plus : capteur de température pour les poêles sur 5 niveaux
- Fonction quickStart : détection automatique des récipients sur la zone de cuisson
- Fonction reStart : en cas d'arrêt brutal de la table, mémorisation de la température initiale pendant 4 secondes
- powerMove Plus : 3 puissances prédéfinies
- flexMotion : reconnaissance des déplacements des récipients
- Affichage de la consommation énergétique
- 17 positions de réglage
- powerBoost sur chaque foyer
- panBoost : booster spécial pour les poêles
- Timer sur chaque foyer
- Témoin de chaleur résiduelle à 2 niveaux
- Reconnaissance casserole
- Fonction de gestion d'énergie
- Sécurité surchauffe
- Sécurité enfants
- Touche nettoyage : possibilité de bloquer le bandeau de commande pendant 20 secondes afin de nettoyer la table en cas de débordement

Données techniques

- Câble de raccordement 1,1 m
- Puissance de raccordement 7400 W



EX851LYC1F 1339,99 €*
bords biseautés - iQ700



Design

- Affichage digital
- Commande dual lightSlider

Puissance

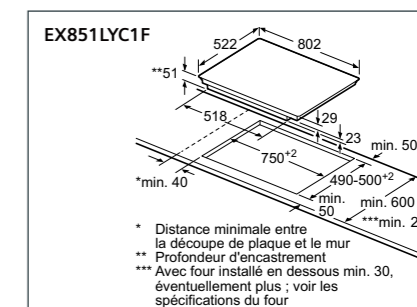
- 4 foyers induction dont 2 zones flexInduction Plus
- Zones de cuisson : 1 zone 400 mm x 230 mm, 3,3 kW (powerBoost 3,7 kW) ou 2 zones 200 mm x 230 mm, 2,2kW (powerBoost 3,7 kW) ; 1 zone 300 mm x 300 mm, 2,2 kW (powerBoost 3,7 kW) ; 1 zone 400 mm x 230 mm, 3,3 kW (powerBoost 3,7 kW) ; 1 zone 200 mm x 230 mm, 2,2kW (powerBoost 3,7 kW) ; 1 zone 300 mm x 300 mm, 2,2 kW (powerBoost 3,7 kW)

Confort/Sécurité

- fryingSensor Plus : capteur de température pour les poêles sur 5 niveaux
- Fonction quickStart : détection automatique des récipients sur la zone de cuisson
- Fonction reStart : en cas d'arrêt brutal de la table, mémorisation de la température initiale pendant 4 secondes
- powerMove Plus : 3 puissances prédéfinies
- flexMotion : reconnaissance des déplacements des récipients
- Affichage de la consommation énergétique
- 17 positions de réglage
- powerBoost sur chaque foyer
- panBoost : booster spécial pour les poêles
- Timer sur chaque foyer
- Témoin de chaleur résiduelle à 2 niveaux
- Reconnaissance casserole
- Fonction de gestion d'énergie
- Sécurité surchauffe
- Sécurité enfants
- Touche nettoyage : possibilité de bloquer le bandeau de commande pendant 20 secondes afin de nettoyer la table en cas de débordement

Données techniques

- Câble de raccordement 1,1 m
- Puissance de raccordement 7400 W





EX877LUV5E
1309,99 €*
profils inox - iQ700



Design

- Verre noir opaque deepBlack
- Affichage digital
- Commande dual lightSlider
- Compatible avec la hotte glassdraftAir LD88WMM66 (Seamless kit ref. LZ28WWY12 en option)

Puissance

- 5 foyers induction dont **1 zone de cuisson flexInduction**
- Zones de cuisson : 1 x Ø 240 mm 2,2 kW (powerBoost 3,7 kW) ; 1 zone 400 mm x 210 mm 2,2 kW (powerBoost 3,7 kW) ou 2 zones 200 mm x 210 mm 2,2 kW (powerBoost 3,7 kW) ; 1 x Ø 180 mm, 1,8 kW (powerBoost 3,1kW) ; 1 x Ø 145 mm, 1,4 kW (powerBoost 2,2 kW)

Confort/Sécurité

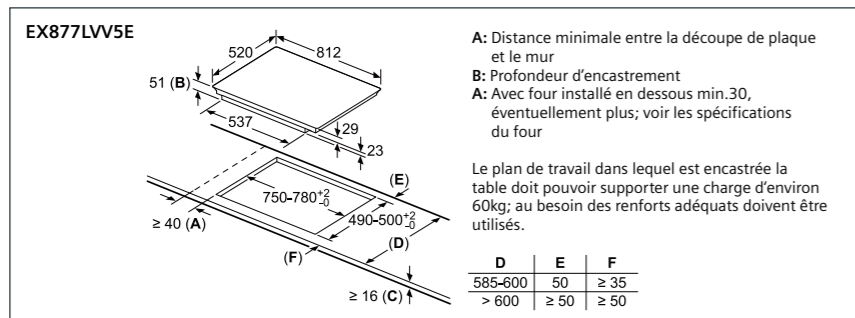
- **Home Connect : contrôle à distance**
- **cookConnect : contrôle de la hotte**
- **fryingSensor Plus** : capteur de température pour les poêles sur 5 niveaux
- Fonction quickStart : détection automatique des récipients sur la zone de cuisson
- Fonction reStart : en cas d'arrêt brutal de la table, mémorisation de la température initiale pendant 4 secondes
- Affichage de la consommation énergétique
- 17 positions de réglage
- powerBoost sur chaque foyer
- Timer sur chaque foyer
- Témoin de chaleur résiduelle à 2 niveaux
- Reconnaissance casserole
- Fonction de gestion d'énergie
- Sécurité surchauffe
- Sécurité enfants
- Touche nettoyage : possibilité de bloquer le bandeau de commande pendant 20 secondes afin de nettoyer la table en cas de débordement

Données techniques

- Câble de raccordement 1,1 m
- Puissance de raccordement 7400 W

Soumis à la signature d'un contrat de distribution sélective

Schémas :



EX859FVC1E
1239,99 €*
bords biseautés - iQ700



Design

- Affichage digital
- Commande touchSlider
- Finition metalLook

Puissance

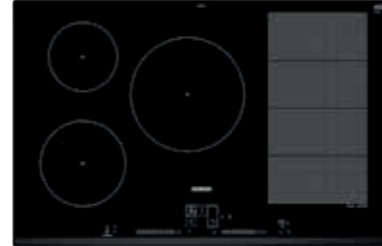
- 5 foyers induction dont **1 zone de cuisson flexInduction**
- Zones de cuisson : 1 zone 400 mm x 210 mm 2,2 kW (powerBoost 3,7 kW) ; 1 zone 400 mm x 210 mm 2,2 kW (powerBoost 3,7 kW) ; 1 x Ø 180 mm, 1,8 kW (powerBoost 3,1kW) ; 1 x Ø 145 mm, 1,4 kW (powerBoost 2,2 kW) ; 1 x Ø 240 mm 2,2 kW (powerBoost 3,7 kW)

Confort/Sécurité

- **fryingSensor** : capteur de température pour les poêles sur 3 niveaux
- Fonction quickStart : détection automatique des récipients sur la zone de cuisson
- Fonction reStart : en cas d'arrêt brutal de la table, mémorisation de la température initiale pendant 4 secondes
- Affichage de la consommation énergétique
- 17 positions de réglage
- powerBoost sur chaque foyer
- Timer sur chaque foyer
- Témoin de chaleur résiduelle à 2 niveaux
- Reconnaissance casserole
- Fonction de gestion d'énergie
- Sécurité surchauffe
- Sécurité enfants

Données techniques

- Câble de raccordement 1,1 m
- Puissance de raccordement 7400 W



EX851LVC1F
1109,99 €*
bords biseautés - iQ700



Design

- Affichage digital
- Commande dual lightSlider

Puissance

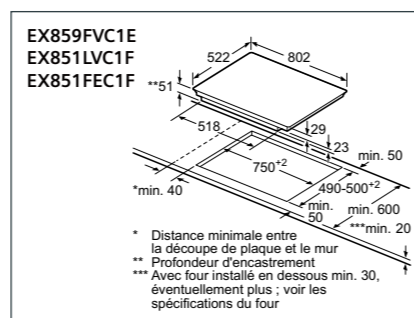
- 5 foyers induction dont **1 zone de cuisson flexInduction**
- Zones de cuisson : 1 x Ø 240 mm 2,2 kW (powerBoost 3,7 kW) ; 1 zone 400 mm x 210 mm 2,2 kW (powerBoost 3,7 kW) ou 2 zones 200 mm x 210 mm 2,2 kW (powerBoost 3,7 kW) ; 1 x Ø 180 mm, 1,8 kW (powerBoost 3,1kW) ; 1 x Ø 145 mm, 1,4 kW (powerBoost 2,2 kW)

Confort/Sécurité

- **fryingSensor Plus** : capteur de température pour les poêles sur 5 niveaux
- Fonction quickStart : détection automatique des récipients sur la zone de cuisson
- Fonction reStart : en cas d'arrêt brutal de la table, mémorisation de la température initiale pendant 4 secondes
- **powerMove Plus** : 3 puissances prédéfinies
- Affichage de la consommation énergétique
- 17 positions de réglage
- powerBoost sur chaque foyer
- panBoost : booster spécial pour les poêles
- Timer sur chaque foyer
- Témoin de chaleur résiduelle à 2 niveaux
- Reconnaissance casserole
- Fonction de gestion d'énergie
- Sécurité surchauffe
- Sécurité enfants
- Touche nettoyage : possibilité de bloquer le bandeau de commande pendant 20 secondes afin de nettoyer la table en cas de débordement

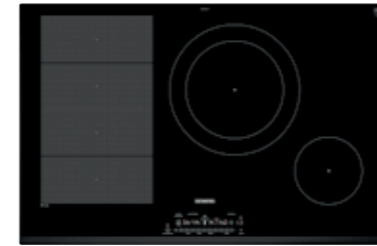
Données techniques

- Câble de raccordement 1,1 m
- Puissance de raccordement 7400 W



* Les prix indiqués ici sont les prix de vente TTC maximum recommandés par le fabricant, hors éco participation. Les distributeurs restant libres de fixer leurs prix de revente aux consommateurs.

* Les prix indiqués ici sont les prix de vente TTC maximum recommandés par le fabricant, hors éco participation. Les distributeurs restant libres de fixer leurs prix de revente aux consommateurs.



EX851FEC1F
999,99 €*
bords biseautés - iQ700



Design

- Affichage digital
- Commande touchSlider

Puissance

- 4 foyers induction dont **1 zone de cuisson flexInduction**
- Zones de cuisson : 1 zone 400 mm x 240 mm 2,2 kW (powerBoost 3,7 kW) ou 2 zones 200 mm x 240 mm 2,2 kW (powerBoost 3,7 kW) ; 1 x Ø 280-210 mm, 2,6 kW (powerBoost 3,7kW) ; 1 x Ø 145 mm, 1,4 kW (powerBoost 2,2 kW)

Confort/Sécurité

- **fryingSensor** : capteur de température pour les poêles sur 3 niveaux
- Fonction quickStart : détection automatique des récipients sur la zone de cuisson
- Fonction reStart : en cas d'arrêt brutal de la table, mémorisation de la température initiale pendant 4 secondes
- Affichage de la consommation énergétique
- 17 positions de réglage
- powerBoost sur chaque foyer
- Timer sur chaque foyer
- Témoin de chaleur résiduelle à 2 niveaux
- Reconnaissance casserole
- Fonction de gestion d'énergie
- Sécurité surchauffe
- Sécurité enfants
- Touche nettoyage : possibilité de bloquer le bandeau de commande pendant 20 secondes afin de nettoyer la table en cas de débordement

Données techniques

- Câble de raccordement 1,1 m
- Puissance de raccordement 7400 W



EX651LYC1F
1099,99 €*
bords biseautés - iQ700



Design

- Affichage digital
- Commande dual lightSlider

Puissance

- 4 foyers induction dont **2 zones flexInduction Plus**
- Zones de cuisson : 1 zone 380 mm x 225 mm, 3,3 kW (powerBoost 3,7 kW) ou 2 zones 190 mm x 225 mm, 2,2kW (powerBoost 3,7 kW) ; 1 zone 300 mm x 300 mm, 2,2 kW (powerBoost 3,7 kW) ; 1 zone 380 mm x 225 mm, 3,3 kW (powerBoost 3,7 kW) ou 2 zones 190 mm x 225 mm, 2,2kW (powerBoost 3,7 kW)

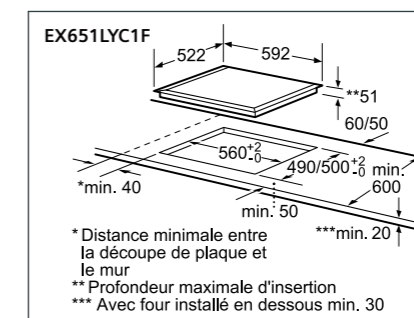
Confort/Sécurité

- **fryingSensor Plus** : capteur de température pour les poêles sur 5 niveaux
- Fonction quickStart : détection automatique des récipients sur la zone de cuisson
- Fonction reStart : en cas d'arrêt brutal de la table, mémorisation de la température initiale pendant 4 secondes
- **powerMove Plus** : 3 puissances prédéfinies
- flexMotion : reconnaissance des déplacements des récipients
- Affichage de la consommation énergétique
- 17 positions de réglage
- powerBoost sur chaque foyer
- panBoost : booster spécial pour les poêles
- Timer sur chaque foyer
- Témoin de chaleur résiduelle à 2 niveaux
- Reconnaissance casserole
- Fonction de gestion d'énergie
- Sécurité surchauffe
- Sécurité enfants
- Touche nettoyage : possibilité de bloquer le bandeau de commande pendant 20 secondes afin de nettoyer la table en cas de débordement

Données techniques

- Câble de raccordement 1,1 m
- Puissance de raccordement 7400 W

Schémas :



Toutes les dimensions sont en millimètres.



EX675LEV1F
1039,99 €*
profil inox - iQ700



Design

- Affichage digital
- Commande dual lightSlider

Puissance

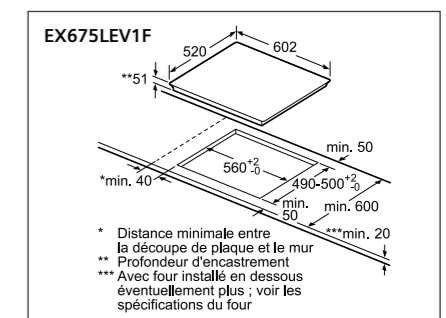
- 4 foyers induction dont **1 zone de cuisson flexInduction**
- Zones de cuisson : 1 zone 380 mm x 240 mm 2,2 kW (powerBoost 3,7 kW) ou 2 zones 190 mm x 240 mm 2,2 kW (powerBoost 3,7 kW) ; 1 x Ø 210 mm, 2,2 kW (powerBoost 3,7kW) ; 1 x Ø 145 mm, 1,4 kW (powerBoost 2,2 kW)

Confort/Sécurité

- **Home Connect : contrôle à distance**
- **cookConnect : contrôle de la hotte**
- Fonction quickStart : détection automatique des récipients sur la zone de cuisson
- Fonction reStart : en cas d'arrêt brutal de la table, mémorisation de la température initiale pendant 4 secondes
- **powerMove Plus** : 3 puissances prédéfinies
- Affichage de la consommation énergétique
- 17 positions de réglage
- powerBoost sur chaque foyer
- panBoost : booster spécial pour les poêles
- Timer sur chaque foyer
- Reconnaissance casserole
- Fonction de gestion d'énergie
- Sécurité surchauffe
- Sécurité enfants
- Touche nettoyage : possibilité de bloquer le bandeau de commande pendant 20 secondes afin de nettoyer la table en cas de débordement

Données techniques

- Câble de raccordement 1,1 m
- Puissance de raccordement 7400 W





EX659FEB1F
bords biseautés - iQ700

1009,99 €*



Design

- Affichage digital
- Commande touchSlider
- Finition metalLook

Puissance

- 4 foyers induction dont **1 zone de cuisson flexInduction**
- Zones de cuisson : 1 zone 400 mm x 240 mm, 2,2 kW (powerBoost 3,7 kW) ou 2 zones 200 mm x 240 mm, 2,2 kW (powerBoost 3,7 kW) ; 1 x Ø 210 mm, 2,2 kW (powerBoost 3,7kW) ; 1 x Ø 145 mm, 1,4 kW (powerBoost 2,2 kW)

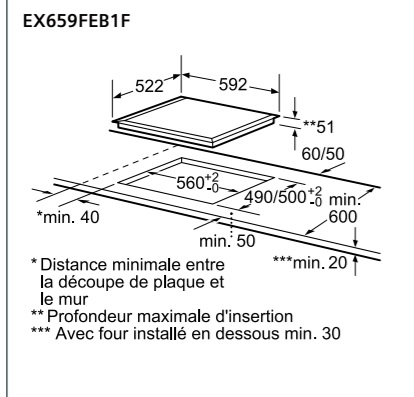
Confort/Sécurité

- Fonction quickStart : détection automatique des récipients sur la zone de cuisson
- Fonction reStart : en cas d'arrêt brutal de la table, mémorisation de la température initiale pendant 4 secondes
- Affichage de la consommation énergétique
- 17 positions de réglage
- powerBoost sur chaque foyer
- Timer sur chaque foyer
- Témoin de chaleur résiduelle à 2 niveaux
- Reconnaissance casserole
- Fonction de gestion d'énergie
- Sécurité surchauffe
- Sécurité enfants
- Touche nettoyage : possibilité de bloquer le bandeau de commande pendant 20 secondes afin de nettoyer la table en cas de débordement

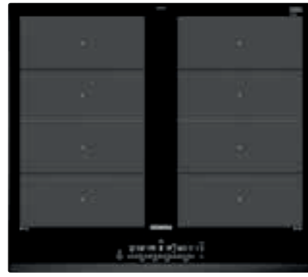
Données techniques

- Câble de raccordement 1,1 m
- Puissance de raccordement 7400 W

Schémas :



Toutes les dimensions sont en millimètres.



EX651FXC1E
bords biseautés - iQ700

929,99 €*



Design

- Affichage digital
- Commande touchSlider

Puissance

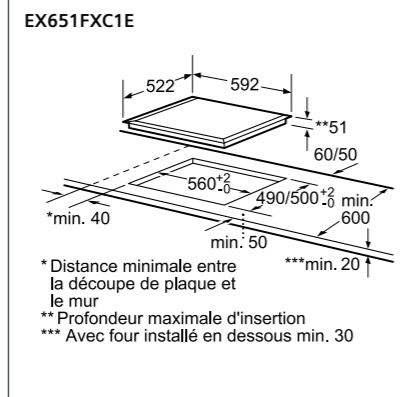
- 4 foyers induction dont **2 zones de cuisson flexInduction**
- Zones de cuisson : 1 zone 400 mm x 240 mm, 3,3 kW (powerBoost 3,7 kW) ou 2 zones 200 mm x 240 mm, 2,2kW (powerBoost 3,7 kW) ; 1 zone 400 mm x 240 mm, 3,3 kW (powerBoost 3,7 kW) ou 2 zones 200 mm x 240 mm, 2,2kW (powerBoost 3,7 kW)

Confort/Sécurité

- fryingSensor : capteur de température pour les poêles sur 3 niveaux
- Fonction quickStart : détection automatique des récipients sur la zone de cuisson
- Fonction reStart : en cas d'arrêt brutal de la table, mémorisation de la température initiale pendant 4 secondes
- Affichage de la consommation énergétique
- 17 positions de réglage
- powerBoost sur chaque foyer
- Timer sur chaque foyer
- Témoin de chaleur résiduelle à 2 niveaux
- Reconnaissance casserole
- Fonction de gestion d'énergie
- Sécurité surchauffe
- Sécurité enfants
- Touche nettoyage : possibilité de bloquer le bandeau de commande pendant 20 secondes afin de nettoyer la table en cas de débordement

Données techniques

- Câble de raccordement 1,1 m
- Puissance de raccordement 7400 W

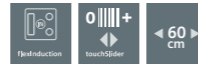


Toutes les dimensions sont en millimètres.



EX652FEB1F
bords biseautés - iQ700

899,99 €*



Design

- Affichage digital
- Commande touchSlider
- Verre blanc

Puissance

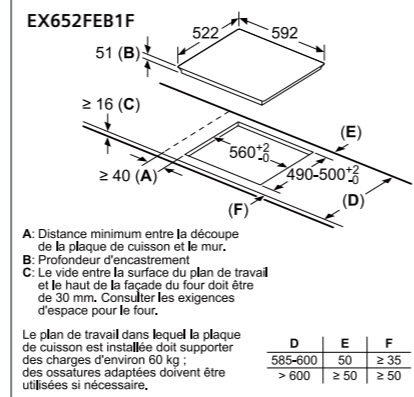
- 4 foyers induction dont **1 zone de cuisson flexInduction**
- Zones de cuisson : 1 zone 400 mm x 240 mm, 2,2 kW (powerBoost 3,7 kW) ou 2 zones 200 mm x 240 mm, 2,2 kW (powerBoost 3,7 kW) ; 1 x Ø 210 mm, 2,2 kW (powerBoost 3,7kW) ; 1 x Ø 145 mm, 1,4 kW (powerBoost 2,2 kW)

Confort/Sécurité

- Fonction quickStart : détection automatique des récipients sur la zone de cuisson
- Fonction reStart : en cas d'arrêt brutal de la table, mémorisation de la température initiale pendant 4 secondes
- Affichage de la consommation énergétique
- 17 positions de réglage
- powerBoost sur chaque foyer
- Timer sur chaque foyer
- Témoin de chaleur résiduelle à 2 niveaux
- Reconnaissance casserole
- Fonction de gestion d'énergie
- Sécurité surchauffe
- Sécurité enfants
- Touche nettoyage : possibilité de bloquer le bandeau de commande pendant 20 secondes afin de nettoyer la table en cas de débordement

Données techniques

- Câble de raccordement 1,1 m
- Puissance de raccordement 7400 W



Toutes les dimensions sont en millimètres.

* Les prix indiqués ici sont les prix de vente TTC maximum recommandés par le fabricant, hors éco participation. Les distributeurs restant libres de fixer leurs prix de revente aux consommateurs.



studioLine

EX677FEC5E
bords biseautés - iQ700

869,99 €*



Design

- Verre noir opaque deepBlack
- Affichage digital
- Commande touchSlider

Puissance

- 4 foyers induction dont **1 zone de cuisson flexInduction**
- Zones de cuisson : 1 zone 400 mm x 240 mm, 2,2 kW (powerBoost 3,7 kW) ou 2 zones 200 mm x 240 mm, 2,2 kW (powerBoost 3,7 kW) ; 1 x Ø 210 mm, 2,2 kW (powerBoost 3,7kW) ; 1 x Ø 145 mm, 1,4 kW (powerBoost 2,2 kW)

Confort/Sécurité

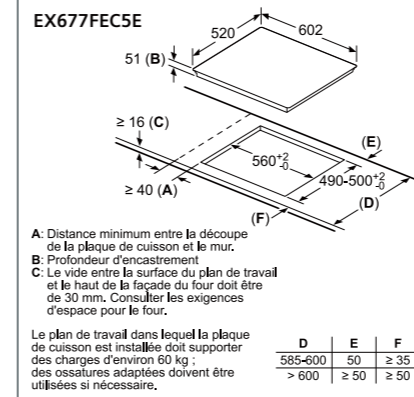
- Fonction quickStart : détection automatique des récipients sur la zone de cuisson
- Fonction reStart : en cas d'arrêt brutal de la table, mémorisation de la température initiale pendant 4 secondes
- Affichage de la consommation énergétique
- 17 positions de réglage
- powerBoost sur chaque foyer
- Timer sur chaque foyer
- Témoin de chaleur résiduelle à 2 niveaux
- Reconnaissance casserole
- Fonction de gestion d'énergie
- Sécurité surchauffe
- Sécurité enfants
- Touche nettoyage : possibilité de bloquer le bandeau de commande pendant 20 secondes afin de nettoyer la table en cas de débordement

Données techniques

- Câble de raccordement 1,1 m
- Puissance de raccordement 7400 W

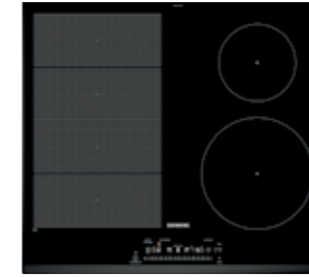
Soumis à la signature d'un contrat de distribution sélective

Schémas :



Toutes les dimensions sont en millimètres.

* Les prix indiqués ici sont les prix de vente TTC maximum recommandés par le fabricant, hors éco participation. Les distributeurs restant libres de fixer leurs prix de revente aux consommateurs.



EX651FEB1F
bords biseautés - iQ700

819,99 €*



Design

- Affichage digital
- Commande touchSlider

Puissance

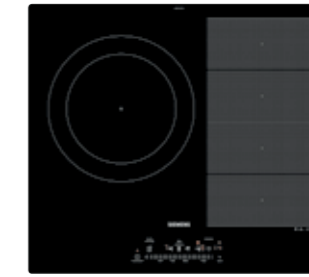
- 4 foyers induction dont **1 zone de cuisson flexInduction**
- Zones de cuisson : 1 zone 400 mm x 240 mm, 2,2 kW (powerBoost 3,7 kW) ou 2 zones 200 mm x 240 mm, 2,2 kW (powerBoost 3,7 kW) ; 1 x Ø 210 mm, 2,2 kW (powerBoost 3,7kW) ; 1 x Ø 145 mm, 1,4 kW (powerBoost 2,2 kW)

Confort/Sécurité

- Fonction quickStart : détection automatique des récipients sur la zone de cuisson
- Fonction reStart : en cas d'arrêt brutal de la table, mémorisation de la température initiale pendant 4 secondes
- Affichage de la consommation énergétique
- 17 positions de réglage
- powerBoost sur chaque foyer
- Timer sur chaque foyer
- Témoin de chaleur résiduelle à 2 niveaux
- Reconnaissance casserole
- Fonction de gestion d'énergie
- Sécurité surchauffe
- Sécurité enfants
- Touche nettoyage : possibilité de bloquer le bandeau de commande pendant 20 secondes afin de nettoyer la table en cas de débordement

Données techniques

- Câble de raccordement 1,1 m
- Puissance de raccordement 7400 W



EX611FJC1F
sans cadre - iQ700

779,99 €*



Design

- Sans cadre décor
- Affichage digital
- Commande touchSlider

Puissance

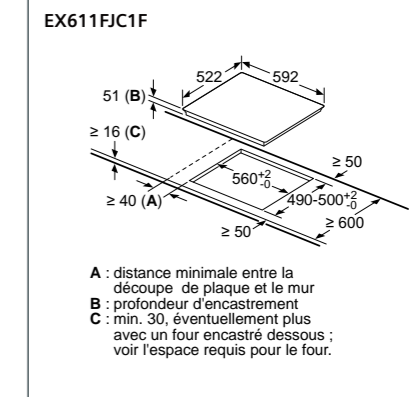
- 3 foyers induction dont **1 zone de cuisson flexInduction**
- Zones de cuisson : 1 zone 400 mm x 210 mm, 2,2 kW (powerBoost 3,7 kW) ou 2 zones 200 mm x 210 mm, 2,2 kW (powerBoost 3,7 kW) ; 1 x Ø 280-210 mm, 2,6 kW (powerBoost 3,7kW)

Confort/Sécurité

- **fryingSensor Plus** : capteur de température pour les poêles sur 5 niveaux
- Fonction quickStart : détection automatique des récipients sur la zone de cuisson
- Fonction reStart : en cas d'arrêt brutal de la table, mémorisation de la température initiale pendant 4 secondes
- Affichage de la consommation énergétique
- 17 positions de réglage
- powerBoost sur chaque foyer
- Timer sur chaque foyer
- Reconnaissance casserole
- Fonction de gestion d'énergie
- Sécurité surchauffe
- Sécurité enfants

Données techniques

- Câble de raccordement 1,1 m
- Puissance de raccordement 7400 W



Toutes les dimensions sont en millimètres.



ED851FSB5E 909,99 €*
bords biseautés - iQ500



Design

- Affichage digital
- Commande touchSlider

Puissance

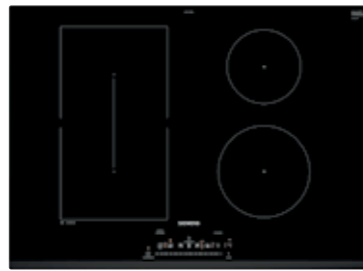
- 4 foyers induction dont **1 zone extensible combiZone**
- Zones de cuisson : 1 zone 380 mm x 210 mm, 2,2 kW (powerBoost 3,7 kW) ou 2 zones 190 mm x 210 mm, 2,2 kW (powerBoost 3,7 kW) ; 1 x Ø 280-210 mm, 2,6 kW (powerBoost 3,7 kW) ; 1 x Ø 145 mm, 1,4 kW (powerBoost 2,2 kW)

Confort/Sécurité

- Fonction quickStart : détection automatique des récipients sur la zone de cuisson
- Fonction reStart : en cas d'arrêt brutal de la table, mémorisation de la température initiale pendant 4 secondes
- powerMove : 2 puissances prédéfinies
- Affichage de la consommation énergétique
- 17 positions de réglage
- powerBoost sur chaque foyer
- Timer sur chaque foyer
- Témoin de chaleur résiduelle à 2 niveaux
- Reconnaissance casserole
- Fonction de gestion d'énergie
- Sécurité surchauffe
- Sécurité enfants
- Touche nettoyage : possibilité de bloquer le bandeau de commande pendant 20 secondes afin de nettoyer la table en cas de débordement

Données techniques

- Câble de raccordement 1,1 m
- Puissance de raccordement 7400 W



ED731FSB5F 779,99 €*
bords biseautés - iQ500



Design

- Affichage digital
- Commande touchSlider

Puissance

- 4 foyers induction dont **1 zone extensible combiZone**
- Zones de cuisson : 1 zone 380 mm x 210 mm, 2,2 kW (powerBoost 3,7 kW) ou 2 zones 190 mm x 210 mm, 2,2 kW (powerBoost 3,7 kW) ; 1 x Ø 180 mm, 1,8 kW (powerBoost 3,1 kW) ; 1 x Ø 145 mm, 1,4 kW (powerBoost 2,2 kW)

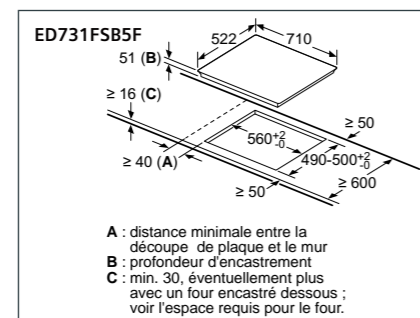
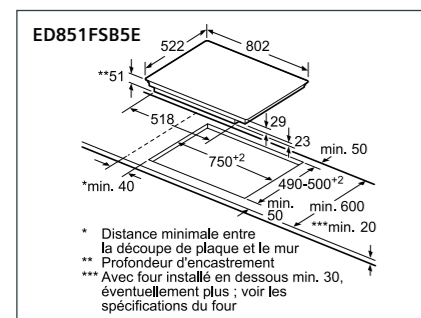
Confort/Sécurité

- Fonction quickStart : détection automatique des récipients sur la zone de cuisson
- Fonction reStart : en cas d'arrêt brutal de la table, mémorisation de la température initiale pendant 4 secondes
- powerMove : 2 puissances prédéfinies, Fonction movemode
- Affichage de la consommation énergétique
- 17 positions de réglage
- powerBoost sur chaque foyer
- Timer sur chaque foyer
- Reconnaissance casserole
- Fonction de gestion d'énergie
- Sécurité surchauffe
- Sécurité enfants
- Touche nettoyage : possibilité de bloquer le bandeau de commande pendant 20 secondes afin de nettoyer la table en cas de débordement

Données techniques

- Câble de raccordement 1,1 m
- Puissance de raccordement 6900 W

Schémas :



* Les prix indiqués ici sont les prix de vente TTC maximum recommandés par le fabricant, hors éco participation. Les distributeurs restant libres de fixer leurs prix de vente aux consommateurs.



Sélection cuisiniste

ED631FQB5E 779,99 €*
bords biseautés - iQ500



Design

- Affichage digital
- Commande touchSlider

Puissance

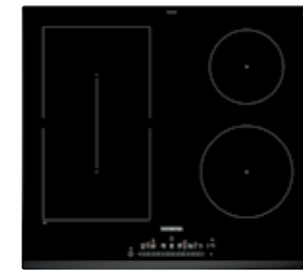
- 4 foyers induction dont **2 zones extensibles combiZone**
- Zones de cuisson : 1 zone 380 mm x 210 mm, 2,2 kW (powerBoost 3,7 kW) ou 2 zones 190 mm x 210 mm, 2,2 kW (powerBoost 3,7 kW) ; 1 zone 380 mm x 210 mm, 2,2 kW (powerBoost 3,7 kW) ou 2 zones 190 mm x 210 mm, 2,2 kW (powerBoost 3,7 kW)

Confort/Sécurité

- Fonction quickStart : détection automatique des récipients sur la zone de cuisson
- Fonction reStart : en cas d'arrêt brutal de la table, mémorisation de la température initiale pendant 4 secondes
- powerMove : 2 puissances prédéfinies
- Affichage de la consommation énergétique
- 17 positions de réglage
- powerBoost sur chaque foyer
- Timer sur chaque foyer
- Témoin de chaleur résiduelle à 2 niveaux
- Reconnaissance casserole
- Fonction de gestion d'énergie
- Sécurité surchauffe
- Sécurité enfants
- Touche nettoyage : possibilité de bloquer le bandeau de commande pendant 20 secondes afin de nettoyer la table en cas de débordement

Données techniques

- Câble de raccordement 1,1 m
- Puissance de raccordement 7400 W



ED651FSB5E 739,99 €*
bords biseautés - iQ500



Design

- Affichage digital
- Commande touchSlider

Puissance

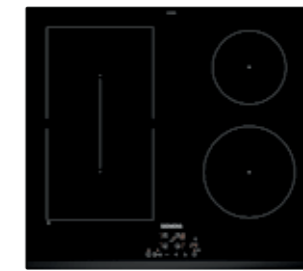
- 4 foyers induction dont **1 zone extensible combiZone**
- Zones de cuisson : 1 zone 380 mm x 210 mm, 2,2 kW (powerBoost 3,7 kW) ou 2 zones 190 mm x 210 mm, 2,2 kW (powerBoost 3,7 kW) ; 1 x Ø 180 mm, 1,8 kW (powerBoost 3,1 kW) ; 1 x Ø 145 mm, 1,4 kW (powerBoost 2,2 kW)

Confort/Sécurité

- Fonction quickStart : détection automatique des récipients sur la zone de cuisson
- Fonction reStart : en cas d'arrêt brutal de la table, mémorisation de la température initiale pendant 4 secondes
- powerMove : 2 puissances prédéfinies
- Affichage de la consommation énergétique
- 17 positions de réglage
- powerBoost sur chaque foyer
- Timer sur chaque foyer
- Témoin de chaleur résiduelle à 2 niveaux
- Reconnaissance casserole
- Fonction de gestion d'énergie
- Sécurité surchauffe
- Sécurité enfants
- Touche nettoyage : possibilité de bloquer le bandeau de commande pendant 20 secondes afin de nettoyer la table en cas de débordement

Données techniques

- Câble de raccordement 1,1 m
- Puissance de raccordement 6900 W



ED631BSB5E 709,99 €*
bords biseautés - iQ500



Design

- Affichage digital
- Commande touchControl (+/-)

Puissance

- 4 foyers induction dont **1 zone extensible combiZone**
- Zones de cuisson : 1 zone 380 mm x 210 mm, 2,2 kW (powerBoost 3,7 kW) ou 2 zones 190 mm x 210 mm, 2,2 kW (powerBoost 3,7 kW) ; 1 x Ø 180 mm, 1,8 kW (powerBoost 3,1 kW) ; 1 x Ø 145 mm, 1,4 kW (powerBoost 2,2 kW)

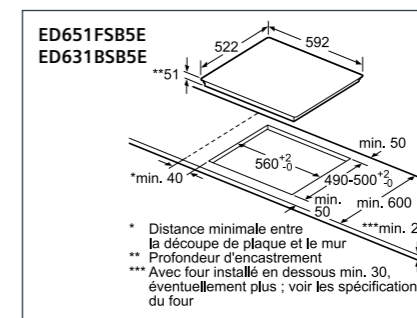
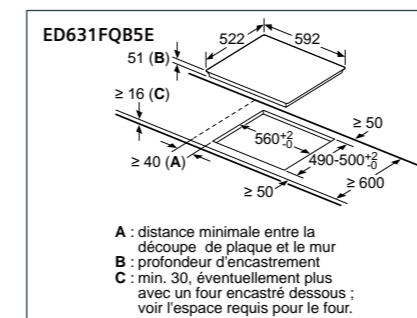
Confort/Sécurité

- Fonction quickStart : détection automatique des récipients sur la zone de cuisson
- Fonction reStart : en cas d'arrêt brutal de la table, mémorisation de la température initiale pendant 4 secondes
- 17 positions de réglage
- powerBoost sur chaque foyer
- Timer sur chaque foyer
- Témoin de chaleur résiduelle à 2 niveaux
- Reconnaissance casserole
- Fonction de gestion d'énergie
- Sécurité surchauffe
- Touche nettoyage : possibilité de bloquer le bandeau de commande pendant 20 secondes afin de nettoyer la table en cas de débordement

Données techniques

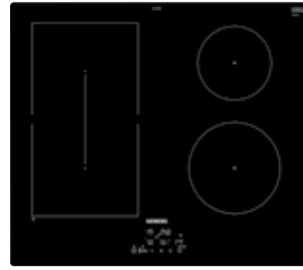
- Câble de raccordement 1,1 m
- Puissance de raccordement 6900 W

Schémas :



* Les prix indiqués ici sont les prix de vente TTC maximum recommandés par le fabricant, hors éco participation. Les distributeurs restant libres de fixer leurs prix de vente aux consommateurs.

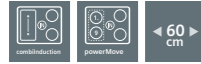
¹ La commercialisation des produits « Sélection cuisiniste » est soumise à conditions – Ils ne sont distribués que par des partenaires cuisinistes réalisant au moins 80% de leur chiffre d'affaires en électroménager dans le cadre de la vente de meubles de cuisine.



Sélection cuisiniste

ED611BSB5E
sans cadre - iQ500

699,99 €*



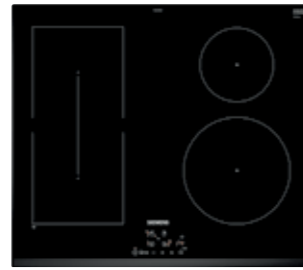
Design
• Affichage digital
• Commande touchControl (+/-)

Puissance
• 4 foyers induction dont **1 zone extensible combiZone**
• Zones de cuisson : 1 zone 380 mm x 210 mm, 2,2 kW (powerBoost 3,7 kW) ou 2 zones 190 mm x 210 mm, 2,2 kW (powerBoost 3,7 kW) ; 1 x Ø 180 mm, 1,8 kW (powerBoost 3,1 kW) ; 1 x Ø 145 mm, 1,4 kW (powerBoost 2,2 kW)

Confort/Sécurité
• Fonction quickStart : détection automatique des récipients sur la zone de cuisson
• Fonction reStart : en cas d'arrêt brutal de la table, mémorisation de la température initiale pendant 4 secondes
• 17 positions de réglage
• powerBoost sur chaque foyer
• Timer sur chaque foyer
• Témoin de chaleur résiduelle à 2 niveaux
• Reconnaissance casserole
• Fonction de gestion d'énergie
• Sécurité surchauffe
• Sécurité enfants

Données techniques
• Câble de raccordement 1,1 m
• Puissance de raccordement 6900 W

Conditions particulières de vente cuisinistes⁽¹⁾



EE651BPB1E
bords biseautés - iQ500

619,99 €*



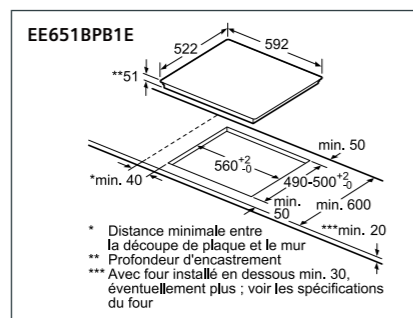
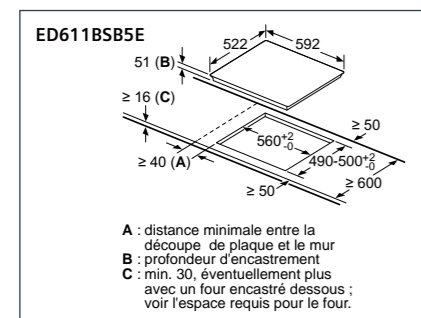
Design
• Affichage digital
• Commande touchControl (+/-)

Puissance
• 4 foyers induction dont **1 zone extensible combiZone**
• Zones de cuisson : 1 zone 380 mm x 180 mm, 2,2 kW (powerBoost 3,7 kW) ou 2 zones 190 mm x 180 mm, 2,2 kW (powerBoost 3,7 kW) ; 1 x Ø 210 mm, 2,2 kW (powerBoost 3,7 kW) ; 1 x Ø 145 mm, 1,4 kW (powerBoost 2,2 kW)

Confort/Sécurité
• Fonction quickStart : détection automatique des récipients sur la zone de cuisson
• Fonction reStart : en cas d'arrêt brutal de la table, mémorisation de la température initiale pendant 4 secondes
• 17 positions de réglage
• powerBoost sur chaque foyer
• Timer sur chaque foyer
• Témoin de chaleur résiduelle à 2 niveaux
• Reconnaissance casserole
• Fonction de gestion d'énergie
• Sécurité surchauffe
• Sécurité enfants

Données techniques
• Câble de raccordement 1,1 m
• Puissance de raccordement 4600 W

Schémas :



Toutes les dimensions sont en millimètres.



studioLine

EH877FVC5E
profil inox - iQ100

989,99 €*



Design
• Verre noir opaque deepBlack
• Affichage digital
• Commande touchSlider

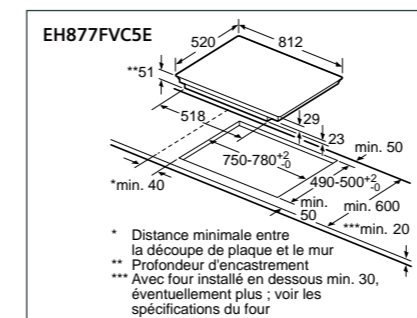
Puissance
• 5 foyers induction
• Zones de cuisson : 1 x Ø 180 mm, 1,8 kW (powerBoost 3,1 kW) ; 1 x Ø 145 mm, 1,4 kW (powerBoost 2,2 kW) ; 1 x Ø 240 mm, 2,2 kW (powerBoost 3,7 kW) ; 1 x Ø 145 mm, 1,4 kW (powerBoost 2,2 kW) ; 1 x Ø 210 mm, 2,2 kW (powerBoost 3,7 kW)

Confort/Sécurité
• frying quickSensor : capteur de température pour les poêles sur 3 niveaux
• Fonction quickStart : détection automatique des récipients sur la zone de cuisson
• Fonction reStart : en cas d'arrêt brutal de la table, mémorisation de la température initiale pendant 4 secondes
• Affichage de la consommation énergétique
• 17 positions de réglage
• powerBoost sur chaque foyer
• Timer sur chaque foyer
• Reconnaissance casserole
• Fonction de gestion d'énergie
• Sécurité surchauffe
• Sécurité enfants
• Touche nettoyage : possibilité de bloquer le bandeau de commande pendant 20 secondes afin de nettoyer la table en cas de débordement

Données techniques
• Câble de raccordement 1,1 m
• Puissance de raccordement 7400 W

Soumis à la signature d'un contrat de distribution sélective

Schémas :



Toutes les dimensions sont en millimètres.



EH651BEB1E
bords biseautés - iQ100

689,99 €*



Design
• Affichage digital
• Commande touchControl (+/-)

Puissance
• 4 foyers induction
• Zones de cuisson : 1 x Ø 180 mm, 1,8 kW (powerBoost 3,1 kW) ; 1 x Ø 180 mm, 1,8 kW (powerBoost 3,1 kW) ; 1 x Ø 145 mm, 1,4 kW (powerBoost 2,2 kW) ; 1 x Ø 210 mm, 2,2 kW (powerBoost 3,7 kW)

Confort/Sécurité
• Fonction quickStart : détection automatique des récipients sur la zone de cuisson
• Fonction reStart : en cas d'arrêt brutal de la table, mémorisation de la température initiale pendant 4 secondes
• 17 positions de réglage
• powerBoost sur chaque foyer
• Timer sur chaque foyer
• Témoin de chaleur résiduelle à 2 niveaux
• Reconnaissance casserole
• Fonction de gestion d'énergie
• Sécurité surchauffe
• Touche nettoyage : possibilité de bloquer le bandeau de commande pendant 20 secondes afin de nettoyer la table en cas de débordement

Données techniques
• Câble de raccordement 1,1 m
• Puissance de raccordement 7400 W



EH651BJB1E
bords biseautés - iQ100

679,99 €*



Design
• Affichage digital
• Commande touchControl (+/-)

Puissance
• 3 foyers induction
• Zones de cuisson : 1 x Ø 280-240 mm, 2,6 kW (powerBoost 3,7 kW) ; 1 x Ø 145 mm, 1,4 kW (powerBoost 2,2 kW) ; 1 x Ø 210 mm, 2,2 kW (powerBoost 3,7 kW)

Confort/Sécurité
• Fonction quickStart : détection automatique des récipients sur la zone de cuisson
• Fonction reStart : en cas d'arrêt brutal de la table, mémorisation de la température initiale pendant 4 secondes
• 17 positions de réglage
• powerBoost sur chaque foyer
• Timer sur chaque foyer
• Témoin de chaleur résiduelle à 2 niveaux
• Reconnaissance casserole
• Fonction de gestion d'énergie
• Sécurité surchauffe
• Touche nettoyage : possibilité de bloquer le bandeau de commande pendant 20 secondes afin de nettoyer la table en cas de débordement

Données techniques
• Câble de raccordement 1,1 m
• Puissance de raccordement 7400 W

* Les prix indiqués ici sont les prix de vente TTC maximum recommandés par le fabricant, hors éco participation. Les distributeurs restant libres de fixer leurs prix de revente aux consommateurs.

* Les prix indiqués ici sont les prix de vente TTC maximum recommandés par le fabricant, hors éco participation. Les distributeurs restant libres de fixer leurs prix de revente aux consommateurs.

¹ La commercialisation des produits « Sélection cuisiniste » est soumise à conditions – Ils ne sont distribués que par des partenaires cuisinistes réalisant au moins 80% de leur chiffre d'affaires en électroménager dans le cadre de la vente de meubles de cuisine.



EU651BEB1E
bords biseautés - iQ100 **579,99 €***



Design

- Affichage digital
- Commande touchControl (+/-)

Puissance

- 4 foyers induction
- Zones de cuisson : 1 x Ø 180 mm, 1,8 kW (powerBoost 3,1 kW); 1 x Ø 180 mm, 1,8 kW (powerBoost 3,1 kW); 1 x Ø 145 mm, 1,4 kW (powerBoost 2,2 kW); 1 x Ø 210 mm, 2,2 kW (powerBoost 3,7 kW)

Confort/Sécurité

- Fonction quickStart : détection automatique des récipients sur la zone de cuisson
- Fonction reStart : en cas d'arrêt brutal de la table, mémorisation de la température initiale pendant 4 secondes
- 17 positions de réglage
- powerBoost sur chaque foyer
- Timer sur chaque foyer
- Témoin de chaleur résiduelle à 2 niveaux
- Reconnaissance casserole
- Fonction de gestion d'énergie
- Sécurité surchauffe
- Sécurité enfants

Données techniques

- Câble de raccordement 1,1 m
- Puissance de raccordement 4600 W



EU651BJB1E
bords biseautés - iQ100 **569,99 €***



Design

- Affichage digital
- Commande touchControl (+/-)

Puissance

- 3 foyers induction
- Zones de cuisson : 1 x Ø 280 mm, 2,6 kW (powerBoost 3,7 kW); 1 x Ø 145 mm, 1,4 kW (powerBoost 2,2 kW); 1 x Ø 210 mm, 2,2 kW (powerBoost 3,7 kW)

Confort/Sécurité

- Fonction quickStart : détection automatique des récipients sur la zone de cuisson
- Fonction reStart : en cas d'arrêt brutal de la table, mémorisation de la température initiale pendant 4 secondes
- 17 positions de réglage
- powerBoost sur chaque foyer
- Timer sur chaque foyer
- Témoin de chaleur résiduelle à 2 niveaux
- Reconnaissance casserole
- Fonction de gestion d'énergie
- Sécurité surchauffe
- Sécurité enfants

Données techniques

- Câble de raccordement 1,1 m
- Puissance de raccordement 4600 W



EU631BJB1E
devant biseauté - iQ100 **559,99 €***



Design

- Affichage digital
- Commande touchControl (+/-)

Puissance

- 3 foyers induction
- Zones de cuisson : 1 x Ø 280-240 mm, 2,2 kW (powerBoost 3,7 kW); 1 x Ø 145 mm, 1,4 kW (powerBoost 2,2 kW); 1 x Ø 180 mm, 1,8 kW (powerBoost 3,1 kW)

Confort/Sécurité

- Fonction quickStart : détection automatique des récipients sur la zone de cuisson
- Fonction reStart : en cas d'arrêt brutal de la table, mémorisation de la température initiale pendant 4 secondes
- 17 positions de réglage
- powerBoost sur chaque foyer
- Timer sur chaque foyer
- Témoin de chaleur résiduelle à 2 niveaux
- Reconnaissance casserole
- Fonction de gestion d'énergie
- Sécurité surchauffe
- Sécurité enfants

Données techniques

- Câble de raccordement 1,1 m
- Puissance de raccordement 4600 W



Avec ou sans cadre, profil inox ou biseauté, les tables Siemens ont toutes leur particularité.

Table biseau devant



Table sans cadre



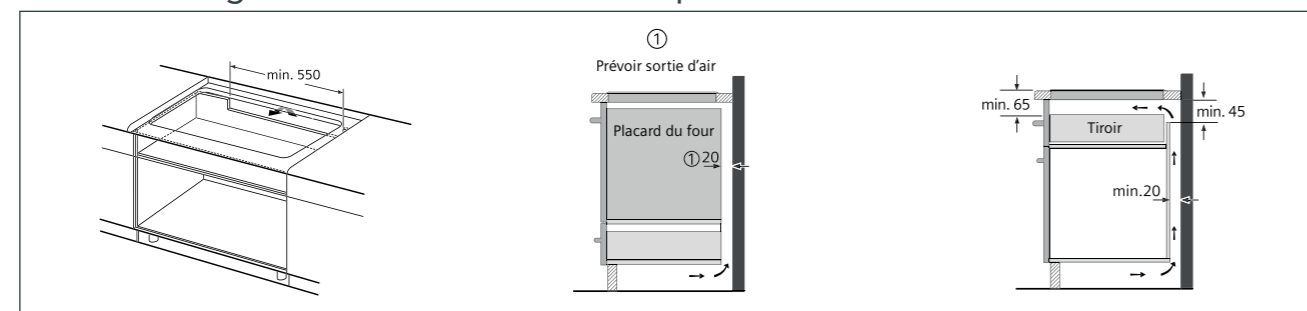
Table profil inox



Table 3 biseaux



Pour montage des tables vitrocéramiques et à induction 60 cm :

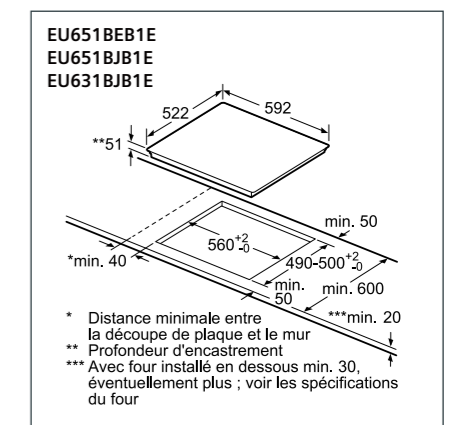


Toutes les dimensions sont en millimètres.

* Les prix indiqués ici sont les prix de vente TTC maximum recommandés par le fabricant, hors éco participation. Les distributeurs restent libres de fixer leurs prix de vente aux consommateurs.

* Les prix indiqués ici sont les prix de vente TTC maximum recommandés par le fabricant, hors éco participation. Les distributeurs restent libres de fixer leurs prix de vente aux consommateurs.

Schémas :



Toutes les dimensions sont en millimètres.



ET631FFP8E
bords biseautés - iQ300

429,99 €*



Design
• Affichage digital
• Commande touchSlider

Puissance
• 4 zones highSpeed
• Arrière gauche 180 mm : Foyer normal 2 kW
• Avant gauche 145 mm : Foyer normal, 1,2 kW
• Arrière droit 145 mm : Foyer normal 1,2 kW
• Avant droit 210 mm, 120 mm : Zone variable 2,1 kW, 0,8 kW

Confort/Sécurité
• Fonction reStart : en cas d'arrêt brutal de la table, mémorisation de la température initiale pendant 4 secondes
• 17 positions de réglage
• Timer sur chaque foyer
• Témoin de chaleur résiduelle à 2 niveaux
• Sécurité surchauffe
• Sécurité enfants

Données techniques
• Câble de raccordement 1 m
• Puissance de raccordement 7000 W



ET61RBKB8E
bords biseautés - iQ300

369,99 €*

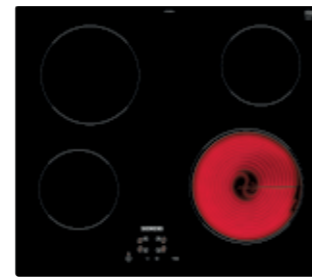


Design
• Affichage digital
• Commande touchControl (+/-)

Puissance
• 3 zones highSpeed
• Arrière gauche 275 mm, 210 mm : Zone variable 2,7 kW, 2 kW
• Arrière droit 145 mm : Foyer normal 1,2 kW
• Avant droit 180 mm : Foyer normal 2 kW

Confort/Sécurité
• Fonction reStart : en cas d'arrêt brutal de la table, mémorisation de la température initiale pendant 4 secondes
• 17 positions de réglage
• Timer sur chaque foyer
• Témoin de chaleur résiduelle à 2 niveaux
• Sécurité surchauffe
• Sécurité enfants

Données techniques
• Câble de raccordement 1 m
• Puissance de raccordement 5700 W



ET61RBEB8E
sans cadre - iQ100

359,99 €*



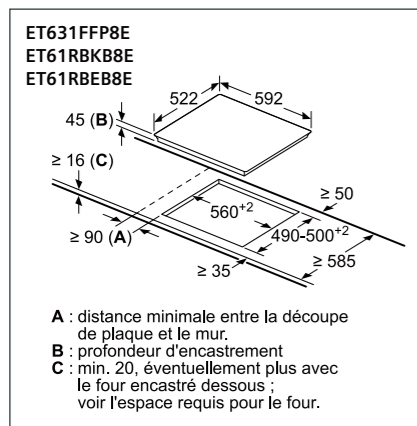
Design
• Affichage digital
• Commande touchControl (+/-)

Puissance
• 4 zones highSpeed
• Arrière gauche 180 mm : Foyer normal 2 kW
• Avant gauche 145 mm : Foyer normal, 1,2 kW
• Arrière droit 145 mm : Foyer normal 1,2 kW
• Avant droit 210 mm : Foyer normal 2,2 kW

Confort/Sécurité
• Fonction reStart : en cas d'arrêt brutal de la table, mémorisation de la température initiale pendant 4 secondes
• 17 positions de réglage
• Témoin de chaleur résiduelle à 2 niveaux
• Sécurité enfants
• Sécurité surchauffe

Données techniques
• Câble de raccordement : 1 m
• Puissance de raccordement 6600 W

Schémas :



Toutes les dimensions sont en millimètres.

* Les prix indiqués ici sont les prix de vente TTC maximum recommandés par le fabricant, hors éco participation. Les distributeurs restant libres de fixer leurs prix de vente aux consommateurs.



EX375FXB1E
profil inox - iQ700

769,99 €*



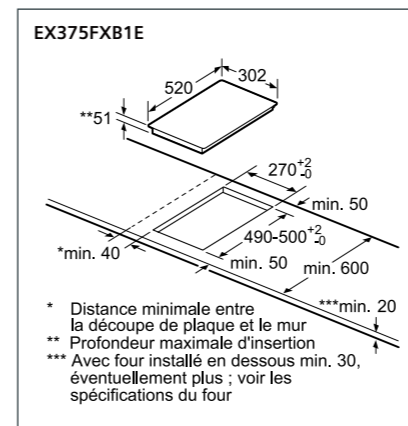
Design
• Affichage digital
• Bandeau touchSlider

Puissance
• 2 foyers induction dont 1 zone flexInduction
• Zones de cuisson : 1 zone 400 mm x 210 mm, 3,3 kW (powerBoost 3,7 kW) ou 2 zones 200 mm x 210 mm, 2,2 kW (powerBoost 3,7 kW)

Confort/Sécurité
• Fonction quickStart : détection automatique des récipients sur la zone de cuisson
• Fonction reStart : en cas d'arrêt brutal de la table, mémorisation de la température initiale pendant 4 secondes
• powerMove Plus : 3 puissances prédéfinies
• Affichage de la consommation énergétique
• 17 positions de réglage
• powerBoost sur chaque foyer
• Timer sur chaque foyer
• Témoin de chaleur résiduelle à 2 niveaux
• Reconnaissance casserole
• Fonction de gestion d'énergie
• Sécurité surchauffe
• Sécurité enfants
• Touche nettoyage : possibilité de bloquer le bandeau de commande pendant 20 secondes afin de nettoyer la table en cas de débordement

Données techniques
• Câble de raccordement : 1,1 m
• Puissance de raccordement 3700 W

Schémas :



Toutes les dimensions sont en millimètres. Pour montage des dominos Cf. schémas p. 79

* Les prix indiqués ici sont les prix de vente TTC maximum recommandés par le fabricant, hors éco participation. Les distributeurs restant libres de fixer leurs prix de vente aux consommateurs.



Les dominos Siemens : de nouvelles expériences culinaires.

Pour un réel plaisir dans l'utilisation d'une cuisine au quotidien, les dominos offrent la possibilité de créer un plan de cuisson totalement personnalisable. On peut combiner les dominos de 30 ou 40 cm de multiples façons, en les plaçant côte à côte, en les espaçant, ou encore en les associant à une table de cuisson classique.

Hotte modulAir system : la flexibilité maximale pour personnaliser son plan de cuisson.

La hotte de plan de travail modulAir system se combine parfaitement avec :



2 dominos profilés



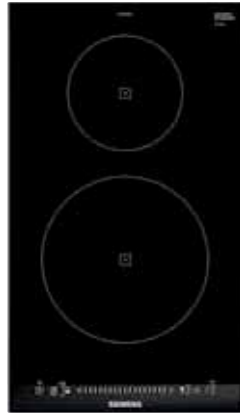
3 dominos profilés



La barrette de jonction, idéale pour un rendu homogène et épuré.

HZ394301 79,99€*

Grâce à cet accessoire caché, la gamme de dominos 30 ou 40 cm se combine parfaitement avec les tables vitrocéramiques de 60, 70, 80 et 90 cm. Il permet d'unir plusieurs tables profil inox en les alignant au même niveau et à la même hauteur.



EH375FBB1E 669,99 €*
profil inox - iQ100



Design
• Affichage digital
• Bandeau touchSlider

Puissance
• 2 foyers induction
• Zones de cuisson : 1 x Ø 145 mm, 1,4 kW (powerBoost 2,2 kW); 1 x Ø 210 mm, 2,2 kW (powerBoost 3,7 kW)

Confort/Sécurité
• Fonction quickStart : détection automatique des récipients sur la zone de cuisson
• Fonction reStart : en cas d'arrêt brutal de la table, mémorisation de la température initiale pendant 4 secondes
• Affichage de la consommation énergétique
• 17 positions de réglage
• Timer sur chaque foyer
• Témoin de chaleur résiduelle à 2 niveaux
• Reconnaissance casserole
• Fonction de gestion d'énergie
• Sécurité surchauffe
• Sécurité enfants
• Touche nettoyage : possibilité de bloquer le bandeau de commande pendant 20 secondes afin de nettoyer la table en cas de débordement

Données techniques
• Câble de raccordement 1,1 m
• Puissance de raccordement 3700 W



ET475FYB1E 1739,99 €*
profil inox - iQ500



Design
• Domino Teppan yaki
• Affichage digital
• Bandeau touchSlider

Puissance
• 2 résistances

Confort/Sécurité
• Fonction reStart : en cas d'arrêt brutal de la table, mémorisation de la température initiale pendant 4 secondes
• Affichage de la consommation énergétique
• Grande surface de cuisson en inox
• Indication de la chaleur résiduelle
• Témoin de chauffe
• Couvercle en verre
• Sécurité surchauffe
• Sécurité enfants
• Touche nettoyage : possibilité de bloquer le bandeau de commande pendant 20 secondes afin de nettoyer la table en cas de débordement

Données techniques
• Câble de raccordement 1 m
• Puissance de raccordement 1900 W



ER3A6AD70 679,99 €*
biseaux avant et arrière - profils inox sur les côtés - iQ700



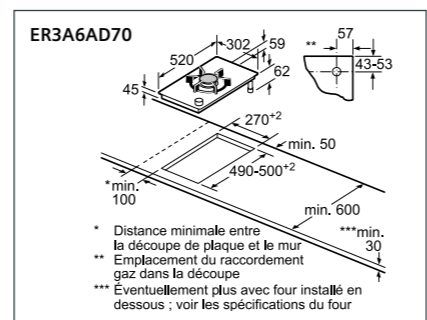
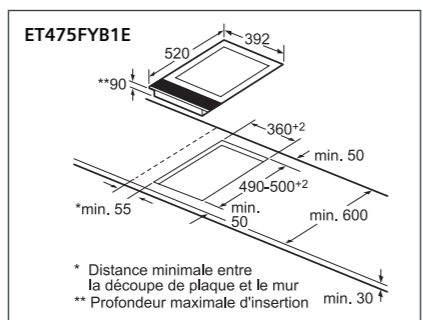
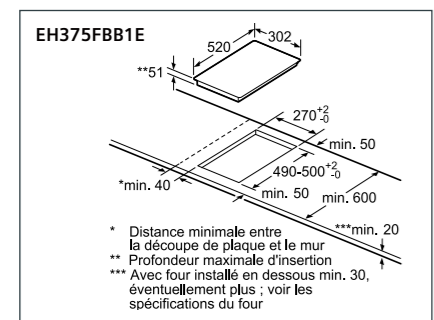
Design
• Affichage digital

Puissance
• 1 Wok à double couronne
• Au centre : Wok 6 kW

Confort/Sécurité
• Technologie stepFlame : 9 niveaux de puissance réglables avec précision
• Indicateur de chaleur résiduelle
• Allumage électrique une main
• Sécurité gaz par thermoCouple
• Nettoyage facilité
• Supports fonte
• Supports casseroles lavables au lave-vaisselle

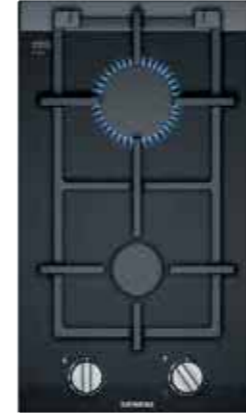
Données techniques
• Equipé pour le gaz naturel (20 mbar)
• Injecteurs pour butane/propane (28-30/37mbar) livrés avec l'appareil
• Câble de raccordement 1 m
• Puissance de raccordement totale gaz 6 kW

Schémas :



Toutes les dimensions sont en millimètres. / Pour montage des dominos Cf. schémas p. 79

* Les prix indiqués ici sont les prix de vente TTC maximum recommandés par le fabricant, hors éco participation. Les distributeurs restant libres de fixer leurs prix de vente aux consommateurs.



ER3A6BD70 569,99 €*
biseaux avant et arrière - profils inox sur les côtés - iQ700



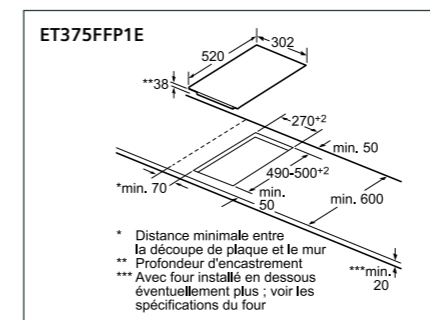
Design
• Affichage digital

Puissance
• 2 brûleurs
• Avant : Brûleur normal 1,9 kW
• Arrière : Brûleur rapide 2,8 kW

Confort/Sécurité
• Technologie stepFlame : 9 niveaux de puissance réglables avec précision
• Indicateur de chaleur résiduelle
• Allumage électrique une main
• Sécurité gaz par thermoCouple
• Supports fonte
• Supports casseroles lavables au lave-vaisselle

Données techniques
• Equipé pour le gaz naturel (20 mbar)
• Injecteurs pour butane/propane (28-30/37mbar) livrés avec l'appareil
• Câble de raccordement 1 m
• Puissance de raccordement totale gaz 4,7 kW

Schémas :



ET375FFP1E 449,99 €*
profil inox - iQ300



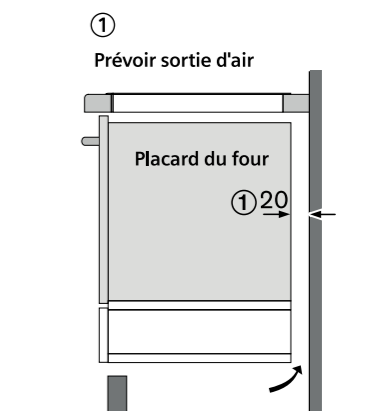
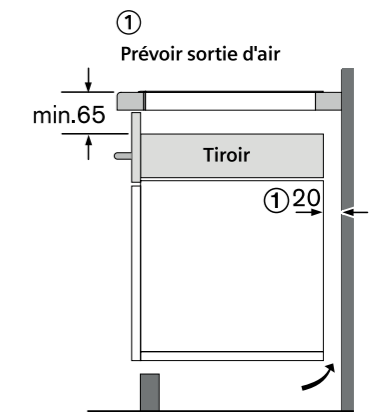
Design
• Affichage digital
• Commande touchSlider

Puissance
• 2 zones highSpeed
• Avant 180 mm, 120 mm : Zone variable 1 kW, 2 kW
• Arrière 145 mm : Foyer normal 1,2 kW

Confort/Sécurité
• Fonction reStart : en cas d'arrêt brutal de la table, mémorisation de la température initiale pendant 4 secondes
• Affichage de la consommation énergétique
• 17 positions de réglage
• Fonction powerBoost
• Timer sur chaque foyer
• Témoin de chaleur résiduelle à 2 niveaux
• Sécurité surchauffe
• Sécurité enfants
• Touche nettoyage : possibilité de bloquer le bandeau de commande pendant 20 secondes afin de nettoyer la table en cas de débordement

Données techniques
• Câble de raccordement 1 m
• Puissance de raccordement 3500 W

Pour montage des dominos vitrocéramiques et à induction.



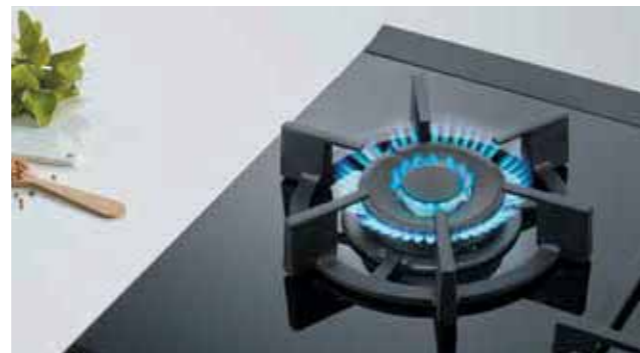
Toutes les dimensions sont en millimètres. / Pour montage des dominos Cf. schémas ci-contre



La technologie stepFlame : l'excellence culinaire en neuf étapes.



Plus besoin de se pencher sur la flamme pour vérifier son réglage. Cette innovation permet de contrôler précisément la flamme grâce à 9 niveaux de puissance.



Le brûleur Wok : plus de possibilités pour plus de plaisir.
Le brûleur Wok peut cuire rapidement ou garder au chaud une large variété de plats, quelle que soit la quantité.



Un design optimisé.
Le style des tables à gaz Siemens a été totalement repensé. Les boutons de commande ont adopté un design en épée, pour une meilleure prise en main. Les supports en fonte adoptent un design plat et permettent aux foyers de se démarquer.



EP9A6QB90 879,99 €*
verre noir - Installation standard ou à semi fleur de plan - iQ500



- Puissance**
- 5 brûleurs
 - Avant gauche : Brûleur économique 1 kW
 - Arrière gauche : Brûleur normal 1,75 kW
 - Au centre : Wok 4 kW
 - Arrière droit : Brûleur grande puissance 3 kW
 - Avant droit : Brûleur normal 1,75 kW

- Confort/Sécurité**
- Technologie stepFlame : 9 niveaux de puissance réglables avec précision
 - Allumage électrique une main
 - Sécurité gaz par thermoCouple
 - Nettoyage facilité
 - Supports individuels en fonte

- Données techniques**
- Equipé pour le gaz naturel (20 mbar)
 - Injecteurs pour butane/propane (28-30/37mbar) livrés avec l'appareil
 - Câble de raccordement 1,5 m
 - Puissance de raccordement totale gaz 11,5 kW



EP7A6SB20 769,99 €*
verre noir - Installation standard ou à semi fleur de plan - iQ500



- Puissance**
- 5 brûleurs
 - Gauche : Wok 4 kW
 - Centre avant : Brûleur économique 1 kW
 - Centre arrière : Brûleur normal 1,75 kW
 - Arrière droit : Brûleur grande puissance 3 kW
 - Avant droit : Brûleur normal 1,75 kW

- Confort/Sécurité**
- Technologie stepFlame : 9 niveaux de puissance réglables avec précision
 - Allumage électrique une main
 - Sécurité gaz par thermoCouple
 - Nettoyage facilité
 - Supports individuels en fonte

- Données techniques**
- Equipé pour le gaz naturel (20 mbar)
 - Injecteurs pour butane/propane (28-30/37mbar) livrés avec l'appareil
 - Câble de raccordement 1 m
 - Puissance de raccordement totale gaz 11,5 kW



EP7A6QB20 769,99 €*
verre noir - Installation standard ou à semi fleur de plan - iQ500



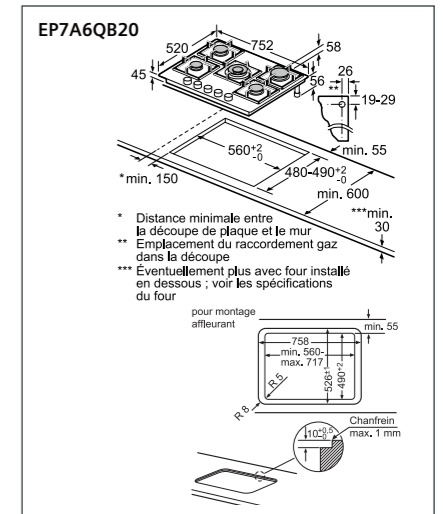
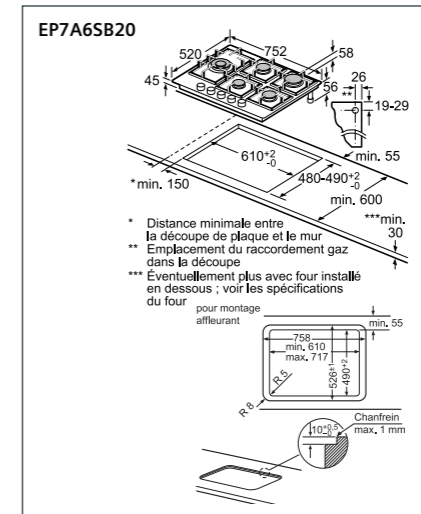
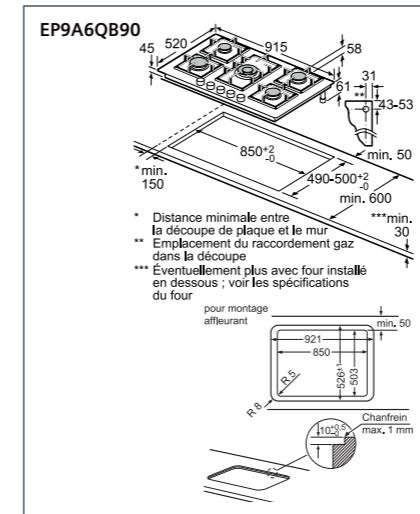
- Puissance**
- 5 brûleurs
 - Avant gauche : Brûleur économique 1 kW
 - Arrière gauche : Brûleur normal 1,75 kW
 - Au centre : Wok 4 kW
 - Arrière droit : Brûleur grande puissance 3 kW
 - Avant droit : Brûleur normal 1,75 kW

- Confort/Sécurité**
- Technologie stepFlame : 9 niveaux de puissance réglables avec précision
 - Allumage électrique une main
 - Sécurité gaz par thermoCouple
 - Nettoyage facilité
 - Supports individuels en fonte

- Données techniques**
- Equipé pour le gaz naturel (20 mbar)
 - Injecteurs pour butane/propane (28-30/37mbar) livrés avec l'appareil
 - Câble de raccordement 1 m
 - Puissance de raccordement totale gaz 11,5 kW

Installation à semi-fleur de plan de travail.
La table de cuisson s'intègre partiellement au plan de travail, réduisant la hauteur de surface au dessus de ce dernier.

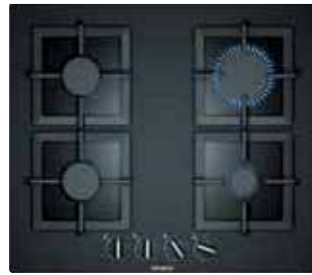
Schémas :



* Les prix indiqués ici sont les prix de vente TTC maximum recommandés par le fabricant, hors éco participation. Les distributeurs restent libres de fixer leurs prix de revente aux consommateurs.

Toutes les dimensions sont en millimètres.

HandiCaPZéro



EP6A6PB20 - verre noir **559,99 €***
EP6A2PB20 - verre blanc **539,99 €***
 Installation standard ou à semi fleur de plan iQ500

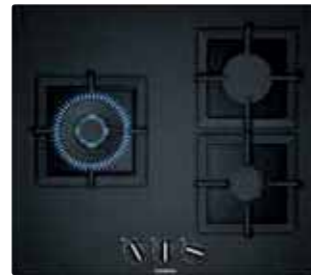


- Puissance**
- 4 brûleurs
 - Avant gauche : Brûleur normal 1,75 kW
 - Arrière gauche : Brûleur normal 1,75 kW
 - Arrière droit : Brûleur grande puissance 3 kW
 - Avant droit : Brûleur économique 1 kW

- Confort/Sécurité**
- Technologie stepFlame : 9 niveaux de puissance réglables avec précision
 - Allumage électrique une main
 - Sécurité gaz par thermoCouple
 - Nettoyage facilité
 - Supports individuels en fonte

- Données techniques**
- Equipé pour le gaz naturel (20 mbar)
 - Injecteurs pour butane/propane (28-30/37mbar) livrés avec l'appareil
 - Câble de raccordement 1 m
 - Puissance de raccordement totale gaz 7,5 kW

Existe aussi en blanc



EP6A6CB20 verre noir - iQ500 **519,99 €***



- Puissance**
- 3 brûleurs
 - Gauche : Wok 4 kW
 - Arrière droit : Brûleur rapide 3 kW
 - Avant droit : Brûleur économique 1 kW

- Confort/Sécurité**
- Technologie stepFlame : 9 niveaux de puissance réglables avec précision
 - Allumage électrique une main
 - Sécurité gaz par thermoCouple
 - Supports individuels en fonte

- Données techniques**
- Equipé pour le gaz naturel (20 mbar)
 - Injecteurs pour butane/propane (28-30/37mbar) livrés avec l'appareil
 - Câble de raccordement 1 m
 - Puissance de raccordement totale gaz 8 kW

La sécurité thermoCouple.
 Présente sur toutes les tables gaz, elle entraîne automatiquement la coupure du gaz en cas d'extinction inopinée de la flamme : c'est la sécurité totale pour une utilisation sans danger.



EN6B6HB90 verre noir - iQ300 **449,99 €***

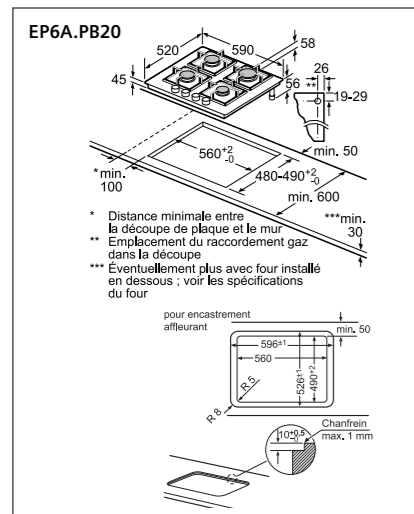


- Puissance**
- 4 brûleurs
 - Avant gauche : Brûleur normal jusqu'à 1,75 kW
 - Arrière gauche : Brûleur normal jusqu'à 1,75 kW
 - Arrière droit : Brûleur pour wok jusqu'à 3,3 kW
 - Avant droit : Brûleur économique jusqu'à 1 kW

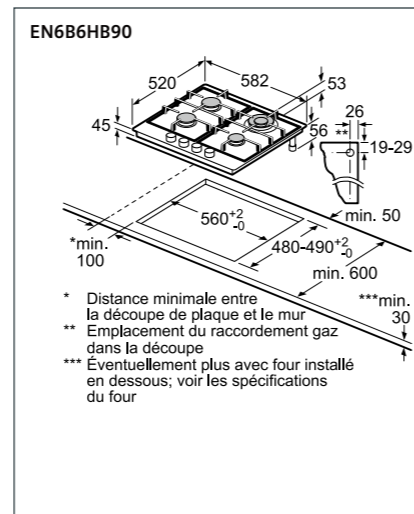
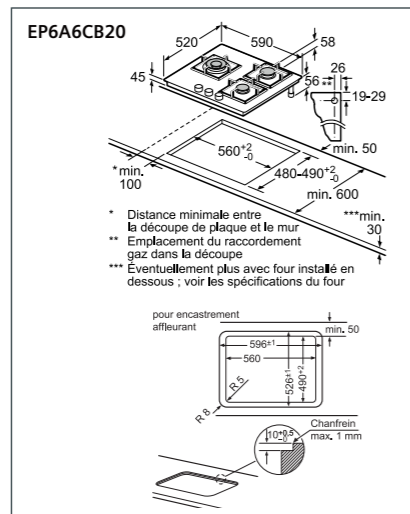
- Confort/Sécurité**
- Allumage électrique une main
 - Sécurité gaz par thermoCouple
 - Nettoyage facilité
 - Supports individuels en fonte

- Données techniques**
- Equipé pour le gaz naturel (20 mbar)
 - Injecteurs pour butane/propane (28-30/37mbar) livrés avec l'appareil
 - Câble de raccordement 1 m
 - Puissance de raccordement totale gaz 7,8 kW

Schémas :



Toutes les dimensions sont en millimètres.



* Les prix indiqués ici sont les prix de vente TTC maximum recommandés par le fabricant, hors éco participation. Les distributeurs restant libres de fixer leurs prix de vente aux consommateurs.



EO6B6YB10 verre noir - iQ100 **379,99 €***

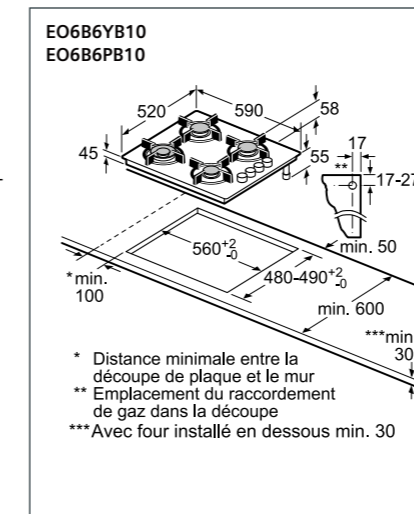


- Puissance**
- 3 brûleurs, 1 foyer électrique
 - 1 normal, 1 fort, 1 mijoteur, 1 super rapide
 - Avant gauche : Brûleur rapide 3 kW
 - Arrière gauche : Foyer normal 1 kW
 - Arrière droit : Brûleur normal 1,7 kW
 - Avant droit : Brûleur économique 1 kW

- Confort/Sécurité**
- Allumage une main
 - Sécurité gaz par thermoCouple
 - Supports émaillés

- Données techniques**
- Equipé pour le gaz naturel (20 mbar)
 - Injecteurs pour butane/propane (28-30/37mbar) livrés avec l'appareil
 - Câble de raccordement 1 m
 - Puissance de raccordement totale gaz 5,7 kW

Schémas :



Toutes les dimensions sont en millimètres.

* Les prix indiqués ici sont les prix de vente TTC maximum recommandés par le fabricant, hors éco participation. Les distributeurs restant libres de fixer leurs prix de vente aux consommateurs.



EC9A5RB90
inox - iQ500

769,99 €*



- Puissance**
- 5 brûleurs
 - Avant gauche : Brûleur économique 1 kW
 - Arrière gauche : Brûleur normal 1,75 kW
 - Au centre : Wok 5 kW
 - Arrière droit : Brûleur grande puissance 3 kW
 - Avant droit : Brûleur normal 1,75 kW

- Confort/Sécurité**
- Technologie stepFlame : 9 niveaux de puissance réglables avec précision
 - Allumage électrique une main
 - Sécurité gaz par thermoCouple
 - Nettoyage facilité
 - Supports fonte

- Données techniques**
- Equipé pour le gaz naturel (20 mbar)
 - Injecteurs pour butane/propane (28-30/37mbar) livrés avec l'appareil
 - Câble de raccordement 1,5 m
 - Puissance de raccordement totale gaz 12,5 kW



EC7A5SB90
inox - iQ500

669,99 €*



- Puissance**
- 5 brûleurs
 - Gauche : Brûleur pour wok 5 kW
 - Centre arrière : Brûleur normal 1,75 kW
 - Centre avant : Brûleur économique 1 kW
 - Arrière droit : Brûleur grande puissance 3 kW
 - Avant droit : Brûleur normal 1,75 kW

- Confort/Sécurité**
- Technologie stepFlame : 9 niveaux de puissance réglables avec précision
 - Allumage électrique une main
 - Sécurité gaz par thermoCouple
 - Nettoyage facilité
 - Supports fonte

- Données techniques**
- Equipé pour le gaz naturel (20 mbar)
 - Injecteurs pour butane/propane (28-30/37mbar) livrés avec l'appareil
 - Câble de raccordement 1 m
 - Puissance de raccordement totale gaz 12,5 kW



EC7A5RB90
inox - iQ500

669,99 €*



- Puissance**
- 5 brûleurs
 - Avant gauche : Brûleur économique 1 kW
 - Arrière gauche : Brûleur normal 1,75 kW
 - Centre avant : Wok 5 kW
 - Arrière droit : Brûleur grande puissance 3 kW
 - Avant droit : Brûleur normal 1,75 kW

- Confort/Sécurité**
- Technologie stepFlame : 9 niveaux de puissance réglables avec précision
 - Allumage électrique une main
 - Sécurité gaz par thermoCouple
 - Nettoyage facilité
 - Supports fonte

- Données techniques**
- Equipé pour le gaz naturel (20 mbar)
 - Injecteurs pour butane/propane (28-30/37mbar) livrés avec l'appareil
 - Câble de raccordement 1 m
 - Puissance de raccordement totale gaz 12,5 kW



EC6A5HB90
inox - iQ500

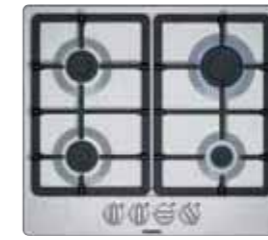
499,99 €*



- Puissance**
- 4 brûleurs
 - Avant gauche : Brûleur normal 1,75 kW
 - Arrière gauche : Brûleur normal 1,75 kW
 - Arrière droit : Brûleur pour wok 3,5 kW
 - Avant droit : Brûleur économique 1 kW

- Confort/Sécurité**
- Technologie stepFlame : 9 niveaux de puissance réglables avec précision
 - Allumage électrique une main
 - Sécurité gaz par thermoCouple
 - Nettoyage facilité
 - Supports fonte

- Données techniques**
- Equipé pour le gaz naturel (20 mbar)
 - Injecteurs pour butane/propane (28-30/37mbar) livrés avec l'appareil
 - Câble de raccordement 1 m
 - Puissance de raccordement totale gaz 8 kW



EG6B5PB90
inox - iQ300

339,99 €*



- Puissance**
- 4 brûleurs
 - Avant gauche : Brûleur normal jusqu'à 1,75 kW
 - Arrière gauche : Brûleur normal jusqu'à 1,75 kW
 - Arrière droit : Brûleur grande puissance jusqu'à 3 kW
 - Avant droit : Brûleur économique jusqu'à 1 kW

- Confort/Sécurité**
- Allumage électrique une main
 - Sécurité gaz par thermoCouple
 - Nettoyage facilité
 - Supports fonte

- Données techniques**
- Equipé pour le gaz naturel (20 mbar)
 - Injecteurs pour butane/propane (28-30/37mbar) livrés avec l'appareil
 - Câble de raccordement 1 m
 - Puissance de raccordement totale gaz 7,5 kW



EB6B5PB60 - inox
inox - iQ100

299,99 €*

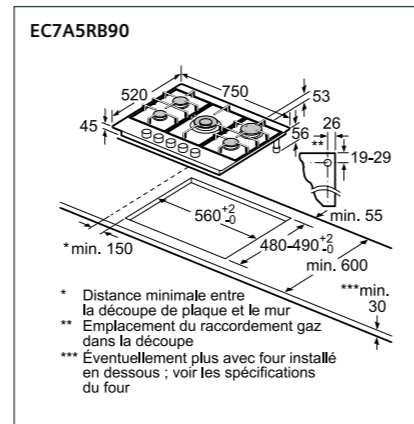
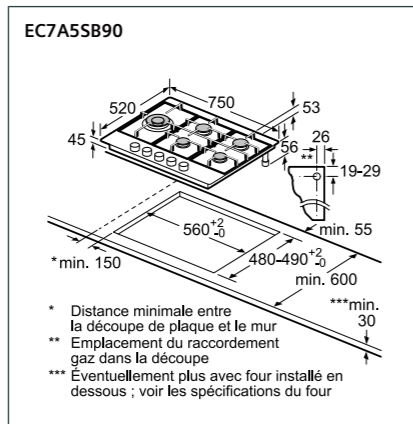
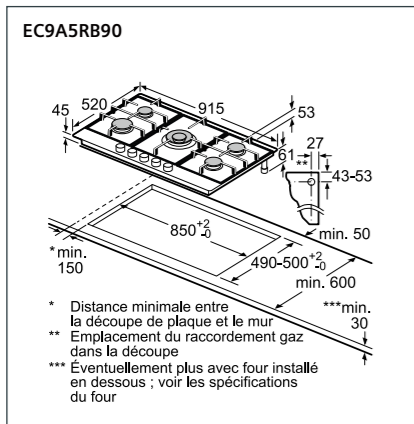


- Puissance**
- 4 brûleurs
 - Avant gauche : Brûleur rapide 3 kW
 - Arrière gauche : Brûleur normal 1,7 kW
 - Arrière droit : Brûleur normal 1,7 kW
 - Avant droit : Brûleur économique 1 kW

- Confort/Sécurité**
- Allumage une main
 - Sécurité gaz par thermoCouple
 - Supports fonte

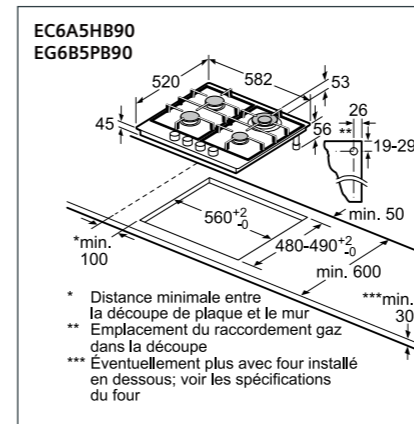
- Données techniques**
- Equipé pour le gaz naturel (20 mbar)
 - Injecteurs pour butane/propane (28-30/37mbar) livrés avec l'appareil
 - Câble de raccordement 1 m
 - Puissance de raccordement totale gaz 7,4 kW

Schémas :

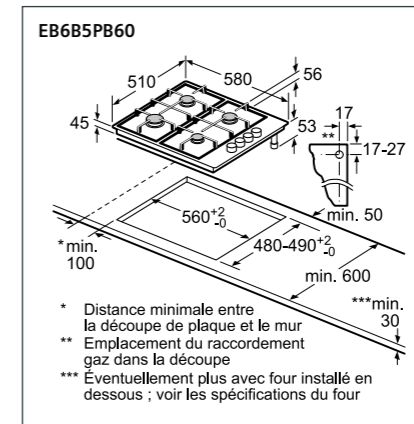


* Les prix indiqués ici sont les prix de vente TTC maximum recommandés par le fabricant, hors éco participation. Les distributeurs restant libres de fixer leurs prix de vente aux consommateurs.

Schémas :



* Les prix indiqués ici sont les prix de vente TTC maximum recommandés par le fabricant, hors éco participation. Les distributeurs restant libres de fixer leurs prix de vente aux consommateurs.



Toutes les dimensions sont en millimètres.

Elles n'attirent pas
seulement les odeurs,
mais aussi les regards.

Les hottes.



Les solutions intégrées : plus de flexibilité dans l'installation et plus d'espace de rangement.

De nos jours, de plus en plus de foyers sont équipés de cuisines ouvertes où l'on ne fait pas de distinction entre l'espace de vie et la cuisine. Pour équiper ces cuisines contemporaines, Siemens propose des solutions innovantes et intégrées tout en discrétion.



Hotte glassdraftAir

À la fois la plus discrète et la plus performante des hottes.

Dernière nouveauté dans les hottes de plan de travail, la hotte glassdraftAir. Grâce à la technologie innovante Air guidé, elle impressionne par sa puissance et son design hors du commun.

Pour en savoir plus, voir pages 97 et 98.



Table inductionAir Plus

La hotte intégrée à l'une des meilleures tables de cuisson.

La table inductionAir Plus s'intègre harmonieusement dans toutes les cuisines ouvertes. Elle réunit tout le savoir-faire Siemens en combinant une table 2 zones flexInduction et un système d'aspiration discret mais puissant en un seul et même appareil.

Pour en savoir plus, voir page 56.



Hotte modulAir system.

Une flexibilité maximale pour l'aménagement de la cuisine. La hotte modulAir system intègre le module d'aspiration au plan de travail, pour créer un espace de cuisson design et discret sans contrainte. Et pour plus de personnalisation, la hotte modulAir system se combine parfaitement avec les dominos et les tables 80 cm avec profils inox de la gamme Siemens.



Les hottes box intégrées.

En toute discrétion, les hottes box intégrées offrent un design moderne et des performances exceptionnelles. Leur espace de stockage permet de libérer de la place sur le plan de travail.

Pour en savoir plus, voir page 113.



Les hottes de plafond : des cuisines connectées avec une vue dégagée.

Parfaites pour les cuisines avec îlot, les hottes de plafond Siemens apportent de la facilité d'aménagement pour une cuisine modulable et élégante.



Une installation facilitée.

Installées en toute discrétion, les hottes de plafond se fondent harmonieusement dans la cuisine tout en permettant de bénéficier de plus d'espace sur le plan de travail et les murs.

Un design éblouissant.

La température de couleur de l'éclairage LED est réglable afin d'harmoniser la luminosité avec le reste de la cuisine.*

Particulièrement simples à poser, les nouveaux modèles de hottes de plafond nécessitent désormais un faux plafond de seulement 20 cm contre 30 cm auparavant.

Les hottes de plafond. Une solution connectée.

Les hottes de plafond Siemens sont connectées et peuvent être pilotées de multiples façons, pour une maîtrise totale de l'appareil.

La puissance d'extraction et l'éclairage LED peuvent être réglés :

- Via la télécommande de la hotte,
- Via le bandeau de commande de la table de cuisson grâce à cookConnect,
- Via un smartphone ou une tablette et l'application Home Connect,
- Avec la voix via Google Assistant et Alexa d'Amazon.

* Selon modèles.



Flasher ce QR code pour retrouver la vidéo d'installation des hottes de plafond Siemens.

La réponse à toutes les exigences.

Attire les regards. Irrésistiblement.
Absorbe la vapeur. Automatiquement.



La cuisine au niveau supérieur : climateControl.*

Les capteurs climateControl détectent la fumée, les vapeurs et les odeurs pendant la cuisson et ajustent la puissance d'extraction en conséquence. En fin de cuisson, la hotte continue à fonctionner à faible puissance jusqu'à ce que les odeurs aient disparu, avant de se couper automatiquement.



Programmée pour simplifier la vie : touchControl.*

Le bandeau de commande touchControl permet de contrôler facilement toutes les fonctions de la hotte : réglages, éclairage LED, couleur de l'éclairage emotionLight Pro, mode boost.



Puissant et silencieux : moteur iQdrive.*

Le moteur à induction iQdrive est étonnamment puissant et incroyablement silencieux. Grâce au powerBoost et à l'ouverture du rabat* en cas d'excès de vapeur ou lors de la cuisson de viandes ou de poissons, le taux d'extraction peut être renforcé.



Les moteurs iQdrive sont garantis 10 ans. La garantie ne concerne que la pièce moteur et doit être activée par le consommateur sur le site Siemens.

Pour en savoir plus : siemens-home.bsh-group.fr/garantie10ans



Une maîtrise totale : cookConnect.*

Grâce à cookConnect, la plupart des fonctions de ventilation peuvent être contrôlées directement depuis la table de cuisson comme le réglage de la puissance ou de l'éclairage. Plus pratique, cette solution permet également de limiter les salissures sur la hotte. Les hottes Home Connect sont compatibles avec les tables de cuisson suivantes : EZ977KZY1E, EX975KXW1E, EX975LWV1E, EX878LYV5E, EX875LYV1E, EX675LEV1F, EX877LVV5E.

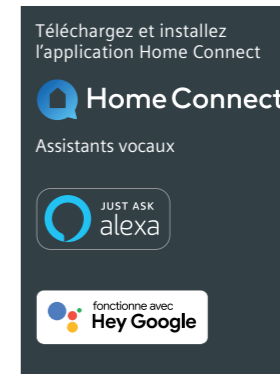
* Selon modèles.

Quand un objet de tous les jours devient une véritable icône.



En demandant plus à sa hotte : Home Connect.*

Les nouvelles hottes Siemens Home Connect peuvent être utilisées avec l'application, qui permet de les gérer depuis un smartphone, une tablette ou par commande vocale. (réglages, notifications, conseils d'entretien...).



Sa hotte, son style, son éclairage : emotionLight Pro.*

9 couleurs au choix, diffusées en un halo de lumière de 30 cm autour de l'appareil. Grâce à l'application Home Connect, le spectre s'élargit jusqu'à 256 options et le coloris de la hotte peut être coordonné avec celui du lave-vaisselle emotionLight Pro.



La gamme de hottes connectées Siemens s'élargit. Hottes plates ou inclinées, hottes de plafond ou hottes box peuvent désormais être commandées via Home Connect.

emotionLight Pro : 9 couleurs pré-définies au choix...



... ou 256 couleurs avec l'application Home Connect.

* Selon modèles.

Hottes Siemens : la performance.



Moteur iQdrive.

Les hottes Siemens sont équipées de moteurs à induction iQdrive, qui offrent les meilleures performances d'extraction, tout en silence.



Niveau sonore.

Les hottes Siemens sont extrêmement silencieuses avec un niveau sonore à partir de 41 dB, soit l'équivalent d'un lave-vaisselle.



Extraction.

Avec une puissance d'extraction maximale jusqu'à 780 m³/h en mode normal et 991 m³/h en mode intensif, les hottes Siemens sont particulièrement efficaces et garantissent une atmosphère saine dans la cuisine.



Eclairage.

L'éclairage de la surface de cuisson est amélioré par l'utilisation des LED, qui créent également une atmosphère chaleureuse et ajoutent une touche de modernité à la cuisine. Plus le nombre de kelvins (k) est élevé, plus la lumière est blanche (couleur froide) et à l'inverse un faible nombre de kelvins correspond à une lumière jaune (couleur chaude). La majorité des hottes Siemens ont une température de 3500 k, diffusant une lumière jaune chaleureuse.



Aspiration périmétrale.

Plus efficace et plus silencieuse, l'aspiration périmétrale, issue du monde professionnel, offre des performances exceptionnelles. Les panneaux en inox ou en verre qui recouvrent les filtres dirigent la fumée vers les côtés. Celle-ci est ensuite aspirée par les fentes étroites en périphérie. Le débit d'air est ainsi accéléré. Les panneaux et le filtre forment une seule pièce, maniable facilement et lavable au lave-vaisselle.

Filtration des graisses.

Les meilleures hottes Siemens sont équipées de filtres à graisse de niveaux A et B, qui évitent les projections lors de la cuisson et aident à garder un plan de cuisson propre.

Les filtres Siemens.

Quel filtre acheter lors de l'installation ?

Au premier achat, un kit de recyclage ou un module cleanAir est nécessaire. Il comprend tous les éléments nécessaires à l'installation. Ensuite, seuls les filtres sont à remplacer.

Les filtres à charbon actif :

Les filtres à charbon actif filtrent jusqu'à 85% des odeurs et ont une durée de vie d'au moins 6 mois, en fonction de l'utilisation de la hotte.

Les Filtres cleanAir :

Leur surface de filtration importante leur permet de filtrer jusqu'à 90% des odeurs. Ils ont une durée de vie plus longue, entre 12 et 24 mois.

Les filtres cleanAir Plus :

les filtres haute performance Siemens. Leur surface de filtration particulièrement importante leur permet de filtrer jusqu'à 90% des odeurs et jusqu'à 99% des particules de pollen. Ils ont une durée de vie plus longue, entre 12 et 24 mois. De plus, les performances d'aspiration et de bruit sont similaires à une installation en évacuation.

Les filtres longue durée :

Ils viennent remplacer les filtres précédents avec une particularité supplémentaire : leur durée de vie jusqu'à 10 ans. Leur secret, un passage au four à 200°C pendant 2 heures tous les 3 à 4 mois.

Module cleanAir Plus : une atmosphère exceptionnellement saine.



D'une durée de vie de 12 à 24 mois, le module cleanAir Plus neutralise 90% des odeurs et jusqu'à 99% des particules de pollen pour un air frais et pur.

Pour connaître le modèle de module cleanAir Plus adapté, voir page 228.

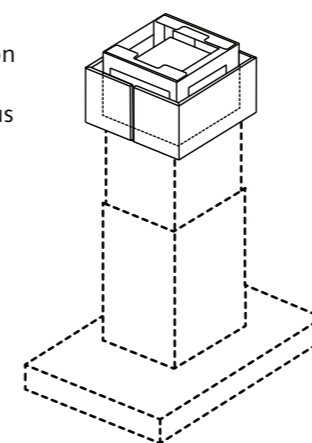
Module cleanAir Plus.

Ce kit s'installe facilement sur les hottes décoratives au-dessus de la cheminée, pour un design élégant et moderne tout en inox.



LZ11FXC56 - iQ300
LZ22CXC56, LZ12CXC56
iQ500/700

Exemple
d'installation
du module
cleanAir Plus



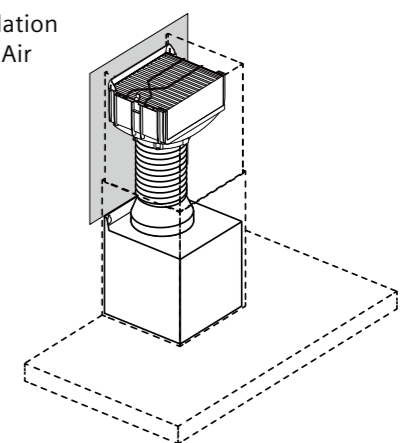
Module cleanAir Plus intégré.

Cette version discrète se fixe dans le conduit de cheminée, directement en sortie moteur ou vers le haut du fût de cheminée. L'installation de ce kit requiert un espace de 25 cm entre le haut du fût et le plafond afin de pouvoir changer le filtre une fois par an.



LZ11DXI16 - iQ300
LZ11CXI16 - iQ500/700

Exemple d'installation
du module cleanAir
Plus intégré



glassdraftAir : un design avant-gardiste pour un air pur.

L'alliance parfaite de la performance et de l'esthétique.

Subtile combinaison de matériaux de qualité et de technologie, la hotte glassdraftAir attire immédiatement tous les regards. Elle est idéale pour les cuisines ouvertes à îlot avec son design en verre rétroéclairé, à la fois discret et élégant, et sa technologie Air guidé qui garantit un air frais et sans odeurs. Mieux encore : elle disparaît complètement lorsqu'elle est à l'arrêt.



Innovation : Air guidé.

Grâce à la technologie Air guidé, un rideau d'air est créé derrière la paroi en verre et dirige le flux d'air. Cela garantit une extraction optimale des vapeurs et des odeurs, depuis toutes les zones de cuisson, même à l'avant, même avec de hauts récipients.



2 appareils en harmonie : cookConnect (selon modèle de table associée) et capteur climateControl.

Avec la technologie cookConnect, la table et la hotte communiquent grâce au Wi-Fi. Dès le début de la cuisson, glassdraftAir s'allume automatiquement. Le capteur climateControl adapte alors les performances de la hotte au niveau de vapeur et aux odeurs dégagées.

Soumis à la signature d'un contrat de distribution sélective.

SIEMENS
studioLine



emotionLight Pro

Pour ajouter une touche de couleur et renforcer l'ambiance d'une cuisine. En plus des 9 couleurs pré-réglées, de nouveaux coloris originaux peuvent être créés grâce à l'application Home Connect.



Home Connect

Avec Home Connect, la hotte peut être pilotée depuis la table de cuisson et tous les réglages de la hotte sont accessibles sur l'application, qui alerte également lorsque les filtres doivent être remplacés.

Existe maintenant en largeur 80 cm (studioLine) et 90 cm.



Lavables au lave-vaisselle - de même que le panneau en verre - les filtres sont très facilement accessibles via une simple pression sur un bouton.

Aucun risque d'abîmer le système grâce aux deux niveaux de sécurité en cas de débordement des fluides et jusqu'à 1 litre de récupération possible.



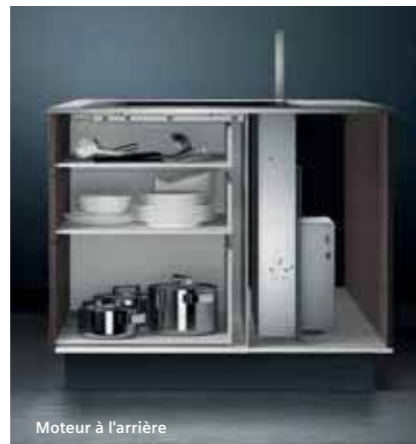
Flasher ce code pour découvrir les options d'aménagement avec glassdraftAir et les conseils d'installation

glassdraftAir : une installation facile et ultra discrète.

Une tranquillité assurée avec un système facile à installer qui s'adapte à toutes les cuisines. Pourquoi choisir entre rangement et performance ? Le moteur de la hotte peut être monté à l'avant, à l'arrière, ou encore être déporté jusqu'à 3 mètres, dans un espace annexe ou dans un coin de la cuisine afin de conserver le premier tiroir de stockage, tout en réduisant le bruit. Par ailleurs, le moteur iQdrive combiné à la technologie Air guidé assure efficacité et performance tout en maintenant un niveau sonore très bas.



Moteur à l'avant



Moteur à l'arrière



Moteur déporté



Sans Seamless kit



Avec Seamless kit

Une combinaison parfaite

Les hottes glassdraftAir peuvent être installées derrière n'importe quelle table de cuisson. Mais en les associant avec une table de cuisson spécifique, et grâce au Seamless kit (ref. LZ28WWY12 pour le modèle 80 cm ou ref. LZ29WWY12 pour le modèle 90 cm), les deux appareils ne font alors plus qu'un. Références compatibles avec la LD88WMM66: EX878LYV5E, EX875LYV1E et EX877LVV5E
Références compatibles avec la LD98WMM60: EX975KXW1E, EX975LVV1E, EX975LXC1F et EX275FXB1E



Vidéo d'installation du Seamless kit



Vidéo d'installation du moteur déporté



LD88WMM66 2569,99 €*



Design
• Hotte escamotable avec paroi en verre rétro-éclairée

Puissance
• En mode évacuation ou recyclage (avec kit en option)
• **Moteur iQdrive** : moteur induction à basse consommation
• Touches, 5 vitesses dont 2 intensives
• Niveau sonore (min/max) en fonctionnement normal : 39/62 dB
• Débit d'air en évacuation selon la norme DIN/EN 61591 fonctionnement normal : 501 m³/h position intensive : 775 m³/h

Confort/Sécurité
Home Connect : Contrôle à distance
• cookConnect : contrôle via la table de cuisson**
• Contrôle vocal de la hotte (ex, Amazon, Google)
• **Fonction Air Guidé** : extraction parfaite des odeurs, quelque soit l'emplacement et la hauteur des récipients,
• **emotionLight Pro** : éclairage en halo
• **climateControl** : détection automatique des odeurs et des vapeurs
• Commandes électroniques via Commande touchControl
• Hauteur d'élévation 250 mm
• Positions intensives avec retour automatique au bout de 6 minutes
• Ventilation automatique par intermittence pendant 10 min après utilisation
• Filtres easyAccess : un bouton actionne la levée des filtres
• 2 filtres à graisse métalliques lavables au lave-vaisselle
• Témoin de saturation du filtre métallique et à charbon actif
• Le panneau en verre s'enlève et se nettoie au lave-vaisselle

Données techniques
• **Classe d'efficacité énergétique A** sur une échelle allant de A+++ à D
• Consommation énergétique moyenne : 36,9 kWh/an
• Classe d'efficacité ventilateur : A
• Classe d'efficacité filtre à graisse : B
• Puissance de raccordement : 300 W
• Câble de raccordement avec prise : 1,3 m
• Ne pas combiner avec une table gaz
• Pour l'installation du moteur déporté, un kit d'installation est nécessaire (en option)
• Finition profilée : installation sans raccord avec la table de cuisson (kit seamless en option)

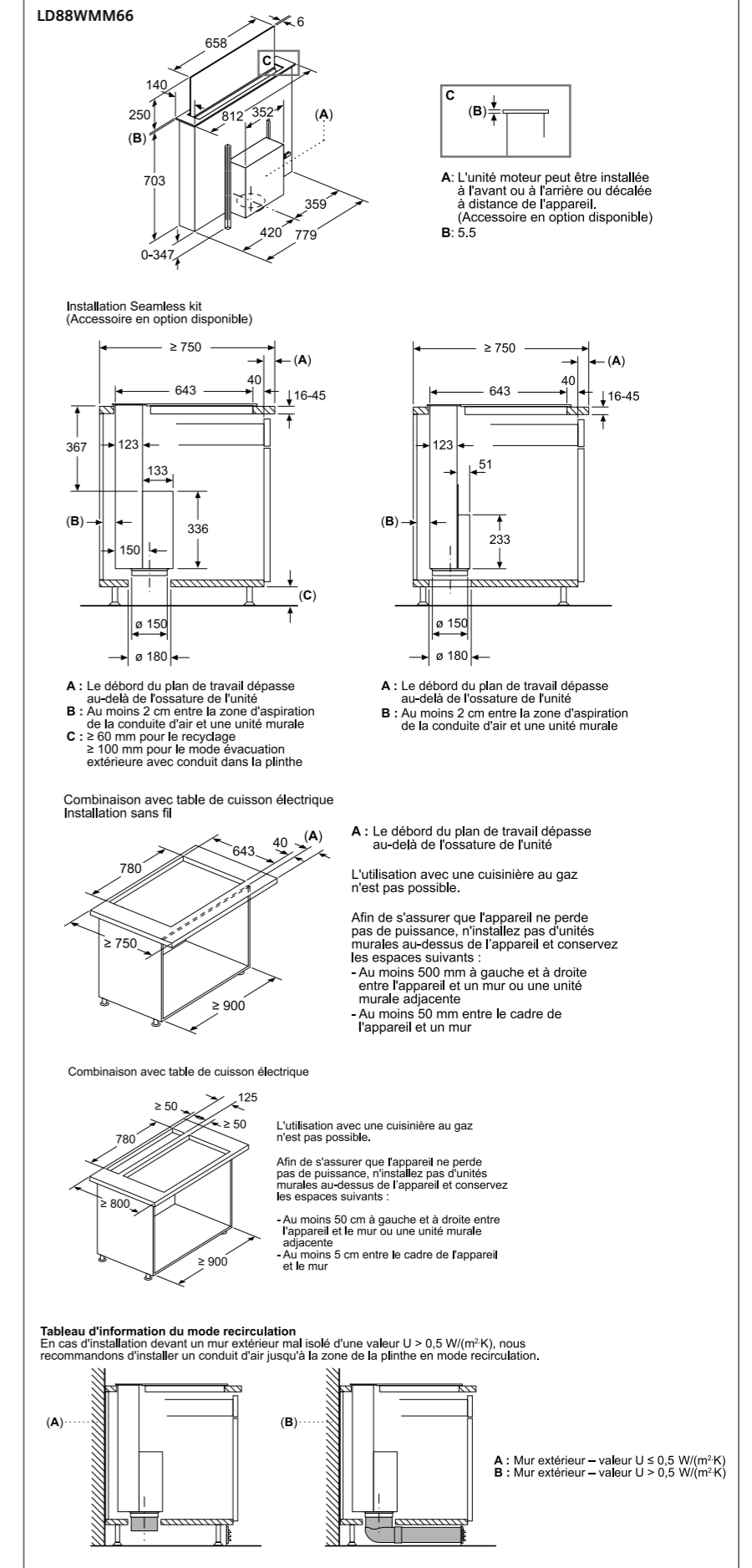
Accessoires nécessaires pour une installation en recyclage
Module de recyclage cleanAir Plus : LZ21WWI16 ou module de recyclage longue durée : LZ21WWJ11
Filtre de remplacement
Filtre cleanAir Plus : LZ21WWB16
Accessoires d'installation
Kit de combinaison Seamless : LZ28WWY12
Kit pour moteur déporté : LZ21WWM11

Soumis à la signature d'un contrat de distribution sélective

Gaines BSH pour moteur déporté : voir page 227

** Tables de cuisson compatibles, voir p. 90

Schémas :



Toutes les dimensions sont en millimètres.

* Les prix indiqués ici sont les prix de vente TTC maximum recommandés par le fabricant, hors éco participation. Les distributeurs restent libres de fixer leurs prix de vente aux consommateurs.

Schémas :

LD98WMM60

LD98WMM60
iQ700

A: Installation de l'unité du moteur sur le côté avant/arrière ou avec une distance de 3 m maximum sur le côté (accessoires spéciaux requis)
L'unité du moteur doit toujours être accessible

B: 5,5 mm

Montage homogène (Accessoires spéciaux requis)

A: Écart entre le plan de travail et le corps
B: ≥ 20 mm entre la zone d'aspiration Guided Air et la paroi du meuble
C: ≥ 60 mm pour le recyclage de l'air
≥ 100 mm pour l'évacuation d'air via un conduit dans la plinthe
D: L'unité du moteur doit toujours être accessible

Combinaison avec une table électrique Montage homogène

A: Écart entre le plan de travail et le corps
Combinaison avec une table de cuisson gaz impossible
Pour éviter toute perte de puissance, respectez ce qui suit :

- Ne pas monter de meuble haut au-dessus de l'appareil
- Distance entre les éléments d'étagère ouverts au-dessus de l'appareil min. 650 mm (recommandation)
- Distance gauche/droite entre l'appareil et le mur/le meuble haut voisin min. 500 mm
- Distance entre le cadre de l'appareil et le mur min. 50 mm

Combinaison avec une table électrique

Combinaison avec une table de cuisson gaz impossible
Pour éviter toute perte de puissance, respectez ce qui suit :

- Ne pas monter de meuble haut au-dessus de l'appareil
- Distance entre les éléments d'étagère ouverts au-dessus de l'appareil min. 650 mm (recommandation)
- Distance gauche/droite entre l'appareil et le mur/le meuble haut voisin min. 500 mm
- Distance entre le cadre de l'appareil et le mur min. 50 mm

Tableau d'information du mode recirculation
En cas d'installation devant un mur extérieur mal isolé d'une valeur $U > 0,5 \text{ W/(m}^2\text{K)}$, nous recommandons d'installer un conduit d'air jusqu'à la zone de la plinthe en mode recirculation.

A: Mur extérieur – valeur $U \leq 0,5 \text{ W/(m}^2\text{K)}$
B: Mur extérieur – valeur $U > 0,5 \text{ W/(m}^2\text{K)}$

Toutes les dimensions sont en millimètres.

LD98WMM60
iQ700

2509,99 €*

A Home Connect

Design

- Hotte escamotable avec paroi en verre

Puissance

- En mode évacuation ou recyclage (avec kit en option)
- Moteur iQdrive : moteur induction à basse consommation
- Touches, 5 vitesses dont 2 intensives
- Niveau sonore (min/max) en fonctionnement normal : 41/62 dB
- Débit d'air en évacuation selon la norme DIN/EN 61591
fonctionnement normal : 519 m³/h
position intensive : 833 m³/h

Confort/Sécurité

Home Connect : Contrôle à distance

- cookConnect : contrôle via la table de cuisson**
- Contrôle vocal de la hotte (ex, Amazon, Google)

Fonction Air Guidé : extraction parfaite des odeurs, quelque soit l'emplacement et la hauteur des récipients,

climateControl : détection automatique des odeurs et des vapeurs

- Commande touchControl
- Hauteur d'élévation 250 mm
- Positions intensives avec retour automatique au bout de 6 minutes
- Ventilation automatique par intermittence pendant 10 min après utilisation
- Filtres Easy Access : un bouton actionne la lever des filtres
- 2 filtres à graisse métallique lavable au lave-vaisselle
- Témoin de saturation du filtre métallique et à charbon actif
- Le panneau en verre s'enlève et se nettoie facilement

Données techniques

- **Classe d'efficacité énergétique A** sur une échelle allant de A+++ à D
- Consommation énergétique moyenne : 37,8 kWh/an
- Classe d'efficacité ventilateur : A
- Classe d'efficacité filtre à graisse : C
- Puissance de raccordement : 300 W
- Câble de raccordement avec prise : 1,3 m
- Ne pas combiner avec une table gaz
- Pour l'installation du moteur déporté, un kit d'installation est nécessaire (en option)
- Finition profilée : installation sans raccord avec une table de cuisson compatible (kit seamless en option)

Accessoires nécessaires pour une installation en recyclage

Module de recyclage cleanAir Plus : **LZ21WW16**
ou module de recyclage longue durée : **LZ21WWJ1**

Filtre de remplacement
Filtre cleanAir Plus : **LZ21WWB16**

Accessoires d'installation

Kit de combinaison Seamless : **LZ29WWY12**
Kit pour moteur déporté : **LZ21WMM11**

Gaines BSH pour moteur déporté : voir page 227

** Tables de cuisson compatibles, voir p. 90

* Les prix indiqués ici sont les prix de vente TTC maximum recommandés par le fabricant, hors éco participation. Les distributeurs restant libres de fixer leurs prix de vente aux consommateurs.

* Les prix indiqués ici sont les prix de vente TTC maximum recommandés par le fabricant, hors éco participation. Les distributeurs restant libres de fixer leurs prix de vente aux consommateurs.

LF16VA570
iQ700 - Hotte modulAir system

2139,99 €*

A+ Home Connect

Design

- Hotte de plan de travail
- Installation uniquement avec table ou domino profilé inox

Puissance

- En mode évacuation ou recyclage (kit séparé)
- **Moteur iQdrive** : moteur induction à basse consommation
- Variateur de puissance à 4 vitesses dont 1 intensive
- Niveau sonore (min/max) en fonctionnement normal : 62/67 dB, Intensif : 70 dB
- Débit d'air en évacuation selon la norme DIN/EN 61591
fonctionnement normal : 540 m³/h
position intensive : 600 m³/h

Confort/Sécurité

- Bandeau de commande touchControl
- Positions intensives avec retour automatique au bout de 6 minutes
- Fonction arrêt différé de 15 minutes après la cuisson
- Témoin de saturation des filtres métalliques et à charbon actif
- 1 filtre à graisse métallique lavable au lave-vaisselle
- Pour l'utilisation de la hotte en recyclage, un module de recyclage (en option) est nécessaire
- Pour l'utilisation de la hotte avec une table gaz, il est nécessaire de l'installer avec un déflecteur
- **Classe d'efficacité énergétique A+** sur une échelle allant de A+++ à D
- Consommation énergétique moyenne : 37,4 kWh/an
- Classe d'efficacité ventilateur : A
- Classe d'efficacité filtre à graisse : C
- Câble de raccordement : 1,3 m
- Puissance de raccordement : 0,145 kW

Accessoires nécessaires pour une installation en recyclage

Filtre à charbon longue durée : **LZ58000**
Durée de vie jusqu'à 10 ans
Déflecteur de gaz : **LZ58010**
Obligatoire en cas d'installation de la hotte avec une table ou un domino gaz



Flasher ce QR code pour télécharger la brochure d'installation **modulAir system** ou rendez-vous sur siemens-home.bsh-group.com/fr/espace-pro/brochures-catalogues

Schémas :

LF16VA570

LF16VA570
iQ700 - Hotte modulAir system

Unité de commande

Évacuation d'air

Unité de commande

Toutes les dimensions sont en millimètres.

Toutes les dimensions sont en millimètres.

Schémas :

LR26CBS20

La sortie du ventilateur peut être tournée dans les quatre directions

Ne pas monter directement sur un faux plafond constitué de plaques de plâtre ou d'un matériau de construction léger similaire. Il est impératif d'utiliser un support adapté et solidement fixé dans la dalle en béton.

Évacuation d'air

A: performances optimales 700-1500
B: à partir du bord supérieur du porte-casserole

Circulation d'air

A: Performances optimales 700-1 500
B: A partir du bord supérieur du porte-casserole
C: Raccord (d'un câble plat à un câble cylindrique). Non inclus à la livraison.

Circulation d'air

A: Performances optimales 700-1 500
B: A partir du bord supérieur du porte-casserole
C: Raccord (d'un câble plat à un câble cylindrique). Non inclus à la livraison.

Toutes les dimensions sont en millimètres.

Schémas :

LR96CAQ50

La sortie du ventilateur peut être tournée dans les quatre directions

Ne pas monter directement sur un faux plafond constitué de plaques de plâtre ou d'un matériau de construction léger similaire. Il est impératif d'utiliser un support adapté et solidement fixé dans la dalle en béton.

Évacuation d'air

A: performances optimales 700-1500
B: à partir du bord supérieur du porte-casserole

Circulation d'air

A: Performances optimales 700-1 500
B: A partir du bord supérieur du porte-casserole
C: Raccord (d'un câble plat à un câble cylindrique). Non inclus à la livraison.

Circulation d'air

A: Performances optimales 700-1 500
B: A partir du bord supérieur du porte-casserole
C: Raccord (d'un câble plat à un câble cylindrique). Non inclus à la livraison.

Toutes les dimensions sont en millimètres.

LR97CAQ20

La sortie du ventilateur peut être tournée dans les quatre directions

Ne pas monter directement sur un faux plafond constitué de plaques de plâtre ou d'un matériau de construction léger similaire. Il est impératif d'utiliser un support adapté et solidement fixé dans la dalle en béton.

Circulation d'air

A: Performance optimale 700-1300
* A partir du bord supérieur du porte-casserole

Évacuation d'air

A: Performance optimale 700-1300
* A partir du bord supérieur du porte-casserole

Circulation d'air

A: Performance optimale 700-1300
* A partir du bord supérieur du porte-casserole

Retrouvez l'ensemble des accessoires compatibles page 228 pour une installation en recyclage.

Home Connect

LR26CBS20 - blanc iQ500 **2029,99 €***

B

Design

- A fixer au plafond, au dessus de l'îlot de cuisson
- Hauteur de faux plafond nécessaire : 20 cm

Puissance

- En mode évacuation ou recyclage (kit séparé)
- Moteur iQdrive : moteur induction à basse consommation
- Touches à 5 vitesses dont 2 intensives
- Niveau sonore (min/max) en fonctionnement normal : 47/61 dB, Intensif : 72 dB
- Débit d'air en évacuation selon la norme DIN/EN 61591
fonctionnement normal : 434 m³/h
position intensive : 734 m³/h

Confort/Sécurité

Home Connect : Contrôle à distance

- cookConnect : contrôle via la table de cuisson**
- Contrôle vocal de la hotte (ex, Amazon, Google)

- climateControl : détection automatique des vapeurs et odeurs
- Utilisation via télécommande
- Aspiration périmétrale
- Ventilation automatique par intermittence pendant 10 min après utilisation
- Booster temporisé
- Positions intensives avec retour automatique au bout de 6 minutes
- Variateur d'intensité lumineuse softLight
- Eclairage LED : 4 x 3 W
- 2 filtres à graisse métalliques lavables au lave-vaisselle
- Témoin de saturation des filtres métalliques et à charbon actif

Données techniques

- Classe d'efficacité énergétique B sur une échelle allant de A+++ à D
- Consommation énergétique moyenne : 35,1 kWh/an
- Classe d'efficacité ventilateur : A
- Classe d'efficacité éclairage : A
- Classe d'efficacité filtre à graisse : E
- Puissance de raccordement : 0,204 kW
- Câble de raccordement avec prise : 1,3 m
- Intensité lumineuse : 772 lux
- Température de couleur : 3500 K

Accessoire nécessaire pour une installation en recyclage
module cleanAir Plus intégré : **LZ21JXC21 (blanc), LZ21JXC51 (inox)**

Filtre de remplacement
Filtre cleanAir Plus : **LZ31XXB16**

** Tables de cuisson compatibles, voir p. 90

* Les prix indiqués ici sont les prix de vente TTC maximum recommandés par le fabricant, hors éco participation. Les distributeurs restant libres de fixer leurs prix de vente aux consommateurs.

Home Connect

LR96CAQ50 - inox iQ500 **1719,99 €***

B

Design

- A fixer au plafond, au dessus de l'îlot de cuisson
- Hauteur de faux plafond nécessaire : 20 cm

Puissance

- En mode évacuation ou recyclage (kit séparé)
- Moteur iQdrive : moteur induction à basse consommation
- Touches à 5 vitesses dont 2 intensives
- Niveau sonore (min/max) en fonctionnement normal : 47/61 dB, Intensif : 72 dB
- Débit d'air en évacuation selon la norme DIN/EN 61591
fonctionnement normal : 434 m³/h
position intensive : 734 m³/h

Confort/Sécurité

Home Connect : Contrôle à distance

- cookConnect : contrôle via la table de cuisson**
- Contrôle vocal de la hotte (ex, Amazon, Google)

- Utilisation via télécommande
- Aspiration périmétrale
- Ventilation automatique par intermittence pendant 10 min après utilisation
- Booster temporisé
- Positions intensives avec retour automatique au bout de 6 minutes
- Variateur d'intensité lumineuse softLight
- Eclairage LED : 4 x 3 W
- 2 filtres à graisse métalliques lavables au lave-vaisselle
- Témoin de saturation des filtres métalliques et à charbon actif

Données techniques

- Classe d'efficacité énergétique B sur une échelle allant de A+++ à D
- Consommation énergétique moyenne : 35,1 kWh/an
- Classe d'efficacité ventilateur : A
- Classe d'efficacité éclairage : A
- Classe d'efficacité filtre à graisse : E
- Puissance de raccordement : 0,160 kW
- Câble de raccordement avec prise : 1,3 m
- Intensité lumineuse : 659 lux
- Température de couleur : 3500 K

Accessoire nécessaire pour une installation en recyclage
module cleanAir Plus intégré : **LZ21JXC21 (blanc), LZ21JXC51 (inox)**

Filtre de remplacement
Filtre cleanAir Plus : **LZ31XXB16**

** Tables de cuisson compatibles, voir p. 90

* Les prix indiqués ici sont les prix de vente TTC maximum recommandés par le fabricant, hors éco participation. Les distributeurs restant libres de fixer leurs prix de vente aux consommateurs.

Home Connect

LR97CAQ20 - blanc iQ500 **1619,99 €***

A

Design

- A fixer au plafond, au dessus de l'îlot de cuisson
- Hauteur de faux plafond nécessaire : 30,5 cm

Puissance

- En mode évacuation ou recyclage (kit séparé)
- Moteur iQdrive : moteur induction à basse consommation
- Touches à 5 vitesses dont 2 intensives
- Niveau sonore (min/max) en fonctionnement normal : 41/56 dB, Intensif : 68 dB
- Débit d'air en évacuation selon la norme DIN/EN 61591
fonctionnement normal : 458 m³/h
position intensive : 798 m³/h

Confort/Sécurité

Home Connect : Contrôle à distance

- cookConnect : contrôle via la table de cuisson**
- Contrôle vocal de la hotte (ex, Amazon, Google)

- Utilisation via télécommande
- Aspiration périmétrale
- Ventilation automatique par intermittence pendant 10 min après utilisation
- Booster temporisé
- Positions intensives avec retour automatique au bout de 6 minutes
- Variateur d'intensité lumineuse softLight
- Eclairage LED : 4 x 3 W
- 2 filtres à graisse métalliques lavables au lave-vaisselle
- Témoin de saturation des filtres métalliques et à charbon actif

Données techniques

- Classe d'efficacité énergétique A sur une échelle allant de A+++ à D
- Consommation énergétique moyenne : 35,3 kWh/an
- Classe d'efficacité ventilateur : A
- Classe d'efficacité éclairage : A
- Classe d'efficacité filtre à graisse : E
- Puissance de raccordement : 0,160 kW
- Câble de raccordement avec prise : 1,3 m
- Intensité lumineuse : 659 lux
- Température de couleur : 3500 K

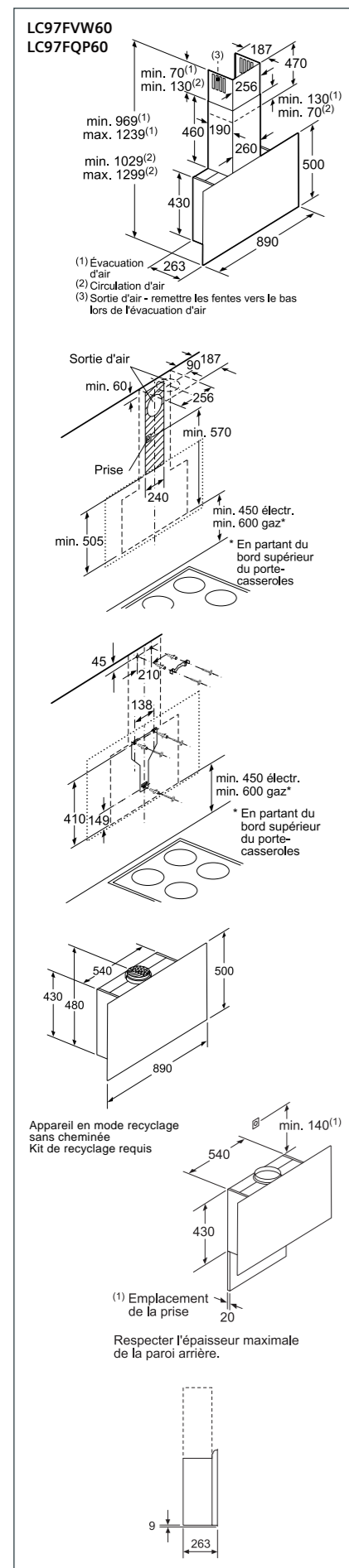
Accessoire nécessaire pour une installation en recyclage
module cleanAir Plus intégré : **LZ21JCC26 (blanc), LZ21JCC56 (inox)**

Filtre de remplacement
Filtre cleanAir Plus : **LZ31XXB16**

** Tables de cuisson compatibles, voir p. 90

** Tables de cuisson compatibles, voir p. 90

Schémas :



Toutes les dimensions sont en millimètres.



LC97FVW60 - noir inox iQ700



Design
• Hotte plate
• Verre

Puissance
• En mode évacuation ou recyclage (kit séparé)
• 2 moteurs
• **Moteur iQdrive** : moteur induction à basse consommation
• Touches à 5 vitesses dont 2 intensives
• Niveau sonore (min/max) en fonctionnement normal : 43/57 dB, Intensif : 70 dB
• Débit d'air en évacuation selon la norme DIN/EN 61591
fonctionnement normal : 394 m³/h
position intensive : 717 m³/h

Confort/Sécurité

Home Connect : Contrôle à distance
• cookConnect : contrôle via la table de cuisson**
• Contrôle vocal de la hotte (ex, Amazon, Google)

- **emotionLight Pro** : éclairage en halo
- **climateControl** : détection automatique des fumées, des vapeurs et des odeurs
- Commande touchControl avec affichage digital
- Aspiration périphérique
- Booster temporisé
- Positions intensives avec retour automatique au bout de 6 minutes
- Variateur d'intensité lumineuse softLight
- Eclairage LED 2 x 3 W
- 2 filtres à graisse métalliques lavables au lave-vaisselle
- Témoin de saturation des filtres métalliques et à charbon actif
- En mode recyclage, installation sans cheminée possible

Données techniques

- **Classe d'efficacité énergétique B** sur une échelle allant de A+++ à D
- Consommation énergétique moyenne : 40 kWh/an
- Classe d'efficacité ventilateur : B
- Classe d'efficacité éclairage : A
- Classe d'efficacité filtre à graisse : B
- Câble de raccordement : 1,3 m
- Puissance de raccordement : 0,15 kW
- Intensité lumineuse : 460 lux
- Température de couleur : 3500 K

Accessoires nécessaires pour une installation en recyclage
Kit de recyclage cleanAir Plus avec cheminée : **LZ11AFI16** ou kit de recyclage cleanAir Plus sans cheminée : **LZ11AFV16**

Filtre de remplacement
Filtre cleanAir Plus : **LZ11AFB16**

** Tables de cuisson compatibles, voir p. 90



LC97FQP60 - noir inox iQ500



Design
• Hotte plate
• Verre

Puissance
• En mode évacuation ou recyclage (kit séparé)
• 2 moteurs
• **Moteur iQdrive** : moteur induction à basse consommation
• Touches à 5 vitesses dont 2 intensives
• Niveau sonore (min/max) en fonctionnement normal : 43/57 dB, Intensif : 70 dB
• Débit d'air en évacuation selon la norme DIN/EN 61591
fonctionnement normal : 394 m³/h
position intensive : 717 m³/h

Confort/Sécurité

- Commande touchControl avec d'affichage digital
- Aspiration périphérique
- Booster temporisé
- Positions intensives avec retour automatique au bout de 6 minutes
- Variateur d'intensité lumineuse softLight
- Eclairage LED 2 x 3 W
- 2 filtres à graisse métalliques lavables au lave-vaisselle
- Témoin de saturation des filtres métalliques et à charbon actif
- En mode recyclage, installation sans cheminée possible

Données techniques

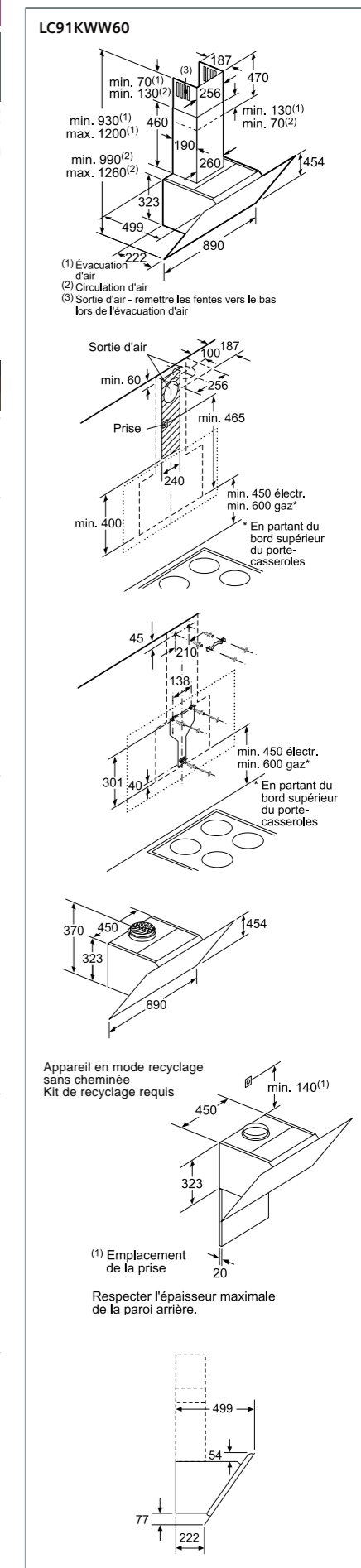
- **Classe d'efficacité énergétique A** sur une échelle allant de A+++ à D
- Consommation énergétique moyenne : 37,8 kWh/an
- Classe d'efficacité ventilateur : V
- Classe d'efficacité éclairage : A
- Classe d'efficacité filtre à graisse : B
- Câble de raccordement : 1,3 m
- Puissance de raccordement : 0,143 kW
- Intensité lumineuse : 240 lux
- Température de couleur : 3500 K

Accessoires nécessaires pour une installation en recyclage
Kit de recyclage cleanAir Plus avec cheminée : **LZ11AFI16** ou kit de recyclage cleanAir Plus sans cheminée : **LZ11AFV16**

Filtre de remplacement
Filtre cleanAir Plus : **LZ11AFB16**

* Les prix indiqués ici sont les prix de vente TTC maximum recommandés par le fabricant, hors éco participation. Les distributeurs restant libres de fixer leurs prix de vente aux consommateurs.

Schémas :



Toutes les dimensions sont en millimètres.



LC91KWW60 - noir inox iQ700



Design
• Hotte inclinée
• Verre

Puissance
• En mode évacuation ou recyclage (kit séparé)
• 1 moteur
• **Moteur iQdrive** : moteur induction à basse consommation
• Touches à 5 vitesses dont 2 intensives
• Niveau sonore (min/max) en fonctionnement normal : 45/48 dB, Intensif : 71 dB
• Débit d'air en évacuation selon la norme DIN/EN 61591
fonctionnement normal : 525 m³/h
position intensive : 991 m³/h

Confort/Sécurité

Home Connect : Contrôle à distance
• cookConnect : contrôle via la table de cuisson**
• Contrôle vocal de la hotte

- **emotionLight Pro** : éclairage en halo
- **climateControl** : détection automatique des fumées, des vapeurs et des odeurs
- Commande touchControl avec affichage digital
- Aspiration périphérique
- Booster temporisé
- Positions intensives avec retour automatique au bout de 6 minutes
- Variateur d'intensité lumineuse softLight
- Eclairage LED 2 x 3 W
- 2 filtres à graisse métalliques lavables au lave-vaisselle
- Témoin de saturation des filtres métalliques et à charbon actif
- En mode recyclage, installation sans cheminée possible

Données techniques

- **Classe d'efficacité énergétique A+** sur une échelle allant de A+++ à D
- Consommation énergétique moyenne : 38,5 kWh/an
- Classe d'efficacité ventilateur : A
- Classe d'efficacité éclairage : A
- Classe d'efficacité filtre à graisse : B
- Câble de raccordement : 1,3 m
- Puissance de raccordement : 0,270 kW
- Intensité lumineuse : 460 lux
- Température de couleur : 3500 K

Accessoires nécessaires pour une installation en recyclage
Kit de recyclage cleanAir Plus avec cheminée : **LZ11AKI16** ou kit de recyclage cleanAir Plus sans cheminée : **LZ11AKV16**

Filtre de remplacement
Filtre cleanAir Plus : **LZ11AKB16**

** Tables de cuisson compatibles, voir p. 90



LC98KLR62S - noir blackSteel iQ500



Design
• Hotte inclinée
• Verre, fût noir

Puissance
• En mode évacuation ou recyclage (Kit Séparé)
• **Moteur iQdrive** : moteur induction à basse consommation
• Aspiration périphérique
• Position PowerBoost
• Touches, 5 vitesses dont 2 intensives
• Niveau sonore en évacuation et fonctionnement normal (min/max) : 45/56 dB
• Débit d'air en évacuation selon la norme DIN/EN 61591
fonctionnement normal : 468 m³/h
position intensive : 836 m³/h

Confort/Sécurité

Home Connect : contrôle à distance
• cookConnect : contrôle via la table de cuisson**
• Contrôle vocal de la hotte

- Commande touchControl
- Aspiration à double flux
- Positions intensives avec retour automatique au bout de 6 minutes
- Eclairage LED 4 x 3 W
- Variateur d'intensité lumineuse softLight
- 2 filtres à graisse métalliques lavables au lave-vaisselle
- En mode recyclage, installation sans cheminée possible

Données techniques

- **Classe d'efficacité énergétique A+** sur une échelle allant de A+++ à D
- Consommation énergétique moyenne : 32,8 kWh/an
- Classe d'efficacité ventilateur : A
- Classe d'efficacité éclairage : A
- Classe d'efficacité filtre à graisse : B
- Câble de raccordement : 1,3 m
- Puissance de raccordement : 0,163 kW
- Intensité lumineuse : 348 lux
- Température de couleur ajustable

Accessoires nécessaires pour une installation en recyclage
Kit de recyclage cleanAir Plus avec cheminée : **LZ11AKI16** ou kit de recyclage cleanAir Plus sans cheminée : **LZ11AKV16** ou module cleanAir Plus : **LZ11AXC56**

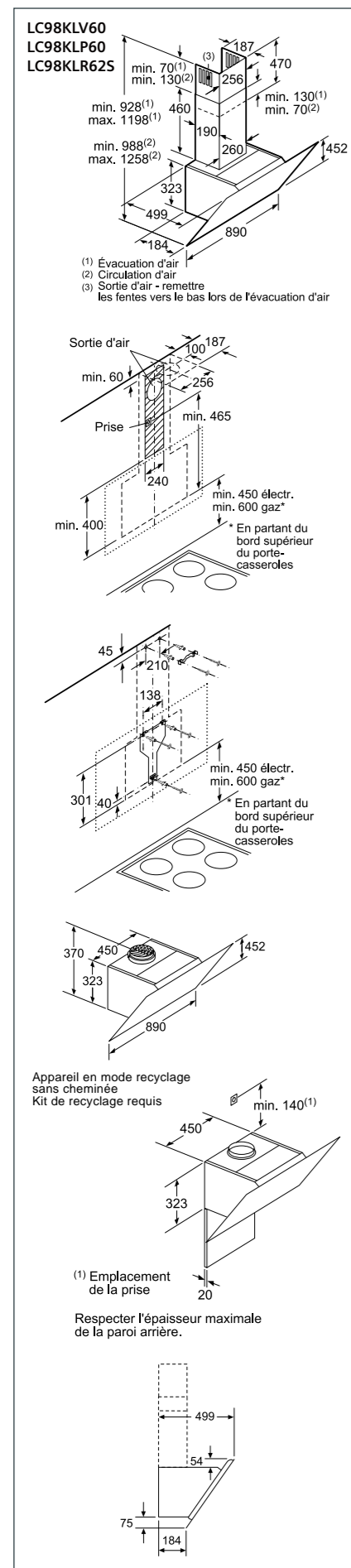
Filtre de remplacement
Filtre cleanAir Plus : **LZ11AKB16**

Soumis à la signature d'un contrat de distribution sélective

** Tables de cuisson compatibles, voir p. 90

Voir schémas page 104

Schémas :



Toutes les dimensions sont en millimètres.



LC98KLV60 - noir inox 1289,99 €*
iQ500



Design

- Hotte inclinée
- Verre

Puissance

- En mode évacuation ou recyclage (kit séparé)
- 1 moteur
- **Moteur iQdrive** : moteur induction à basse consommation
- Touches à 5 vitesses dont 2 intensives
- Niveau sonore (min/max) en fonctionnement normal : 45/56 dB, Intensif : 68 dB
- Débit d'air en évacuation selon la norme DIN/EN 61591
fonctionnement normal : 468 m³/h
position intensive : 836 m³/h

Confort/Sécurité

Home Connect : Contrôle à distance

- cookConnect : contrôle via la table de cuisson**
- Contrôle vocal de la hotte

- **climateControl** : détection automatique des fumées, des vapeurs et des odeurs
- Commande touchControl avec affichage digital
- Aspiration périphérique
- Positions intensives avec retour automatique au bout de 6 minutes
- Booster temporisé
- Variateur d'intensité lumineuse softLight
- Eclairage LED 2 x 3 W
- 2 filtres à graisse métalliques lavables au lave-vaisselle
- Témoin de saturation des filtres métalliques et à charbon actif
- En mode recyclage, installation sans cheminée possible

Données techniques

- **Classe d'efficacité énergétique A+** sur une échelle allant de A+++ à D
- Consommation énergétique moyenne : 38,5 kWh/an
- Classe d'efficacité ventilateur : A
- Classe d'efficacité éclairage : A
- Classe d'efficacité filtre à graisse : B
- Câble de raccordement : 1,3 m
- Puissance de raccordement : 0,163 kW
- Intensité lumineuse : 210 lux
- Température de couleur : 3500 K

Accessoires nécessaires pour une installation en recyclage
Kit de recyclage cleanAir Plus avec cheminée : **LZ11AKI16** ou kit de recyclage cleanAir Plus sans cheminée : **LZ11AKV16**

Filtre de remplacement
Filtre cleanAir Plus : **LZ11AKB16**

** Tables de cuisson compatibles, voir p. 90



LC98KLP60 - noir inox 1079,99 €*
iQ500



Design

- Hotte inclinée
- Verre

Puissance

- En mode évacuation ou recyclage (kit séparé)
- 1 moteur
- **Moteur iQdrive** : moteur induction à basse consommation
- Touches à 5 vitesses dont 2 intensives
- Niveau sonore (min/max) en fonctionnement normal : 41/56 dB, Intensif : 68 dB
- Débit d'air en évacuation selon la norme DIN/EN 61591
fonctionnement normal : 468 m³/h
position intensive : 836 m³/h

Confort/Sécurité

- Commande touchControl
- Aspiration périphérique
- Positions intensives avec retour automatique au bout de 6 minutes
- Booster temporisé
- Variateur d'intensité lumineuse softLight
- Eclairage LED 2 x 3 W
- 2 filtres à graisse métalliques lavables au lave-vaisselle
- Témoin de saturation des filtres métalliques et à charbon actif
- En mode recyclage, installation sans cheminée possible

Données techniques

- **Classe d'efficacité énergétique A+** sur une échelle allant de A+++ à D
- Consommation énergétique moyenne : 30,1 kWh/an
- Classe d'efficacité ventilateur : A
- Classe d'efficacité éclairage : A
- Classe d'efficacité filtre à graisse : B
- Câble de raccordement : 1,3 m
- Puissance de raccordement : 0,163 kW
- Intensité lumineuse : 210 lux
- Température de couleur : 3500 K

Accessoires nécessaires pour une installation en recyclage
Kit de recyclage cleanAir Plus avec cheminée : **LZ11AKI16** ou kit de recyclage cleanAir Plus sans cheminée : **LZ11AKV16**

Filtre de remplacement
Filtre cleanAir Plus : **LZ11AKB16**

* Les prix indiqués ici sont les prix de vente TTC maximum recommandés par le fabricant, hors éco participation. Les distributeurs restant libres de fixer leurs prix de vente aux consommateurs.



LC87KIM65S - noir blackSteel 1089,99 €*
iQ300



Design

- Hotte inclinée
- Verre, fût noir

Puissance

- En mode évacuation ou recyclage (avec kit séparé)
- 1 moteur
- Touches à 4 vitesses dont 1 intensive
- Niveau sonore (min/max) en fonctionnement normal : 47/57 dB, Intensif : 66 dB
- Débit d'air en évacuation selon la norme DIN/EN 61591
fonctionnement normal : 380 m³/h
position intensive : 651 m³/h

Confort/Sécurité

- Commande touchControl affleurante
- Aspiration périphérique
- Positions intensives avec retour automatique au bout de 6 minutes
- Eclairage LED 2 x 3 W
- 2 filtres à graisse métalliques lavables au lave-vaisselle
- En mode recyclage, installation sans cheminée possible

Données techniques

- **Classe d'efficacité énergétique B** sur une échelle allant de A+++ à D
- Consommation énergétique moyenne : 56,9 kWh/an
- Classe d'efficacité ventilateur : B
- Classe d'efficacité éclairage : B
- Classe d'efficacité filtre à graisse : C
- Câble de raccordement : 1,3 m
- Puissance de raccordement : 0,263 kW
- Intensité lumineuse : 90 lux
- Température de couleur : 3500 K

Accessoires nécessaires pour une installation en recyclage
Kit de recyclage cleanAir Plus avec cheminée : **LZ11AKI16** ou kit de recyclage cleanAir Plus sans cheminée : **LZ11AKV16**

Filtre de remplacement
Filtre cleanAir Plus : **LZ11AKB16**

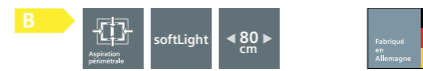
Soumis à la signature d'un contrat de distribution sélective

Voir schémas page 106

¹ La commercialisation des produits « Sélection cuisiniste » est soumise à conditions. Ils ne sont distribués que par des partenaires cuisinistes réalisant au moins 80% de leur chiffre d'affaires en électroménager dans le cadre de la vente de meubles de cuisine.



LC87KHM20 - blanc 899,99 €*
LC87KHM60 - noir inox 899,99 €*
iQ300



Design

- Hotte inclinée
- Verre

Puissance

- En mode évacuation ou recyclage (kit séparé)
- 1 moteur
- Touches à variateur de puissance à 4 vitesses dont 1 intensive
- Niveau sonore (min/max) en fonctionnement normal : 48/56 dB, Intensif : 67 dB
- Débit d'air en évacuation selon la norme DIN/EN 61591
fonctionnement normal : 416 m³/h
position intensive : 700 m³/h

Confort/Sécurité

- Commande touchControl
- Aspiration périphérique
- Positions intensives avec retour automatique au bout de 6 minutes
- Eclairage LED 2 x 3 W
- 2 filtres à graisse métalliques lavables au lave-vaisselle
- En mode recyclage, installation sans cheminée possible

Données techniques

- **Classe d'efficacité énergétique B** sur une échelle allant de A+++ à D
- Consommation énergétique moyenne : 56,6 kWh/an
- Classe d'efficacité ventilateur : B
- Classe d'efficacité éclairage : B
- Classe d'efficacité filtre à graisse : C
- Câble de raccordement : 1,3 m
- Puissance de raccordement : 0,263 kW
- Intensité lumineuse : 90 lux
- Température de couleur : 3500 K

Accessoires nécessaires pour une installation en recyclage
Kit de recyclage cleanAir Plus avec cheminée : **LZ11AKI16** ou kit de recyclage cleanAir Plus sans cheminée : **LZ11AKV16**

Filtre de remplacement
Filtre à charbon actif cleanAir Plus : **LZ11AKB16**

Existe aussi en noir



LC87KEM60 - noir 759,99 €*
iQ300



Design

- Hotte inclinée
- Verre

Puissance

- En mode évacuation ou recyclage (kit séparé)
- Touches à variateur de puissance à 4 vitesses dont 1 intensive
- Niveau sonore (min/max) en fonctionnement normal : 48/60 dB, Intensif : 69 dB
- Débit d'air en évacuation selon la norme DIN/EN 61591
fonctionnement normal : 399 m³/h
position intensive : 669 m³/h

Confort/Sécurité

- Commande touchControl
- Aspiration périphérique
- Positions intensives avec retour automatique au bout de 6 minutes
- Eclairage LED 2 x 3 W
- 2 filtres à graisse métalliques lavables au lave-vaisselle

Données techniques

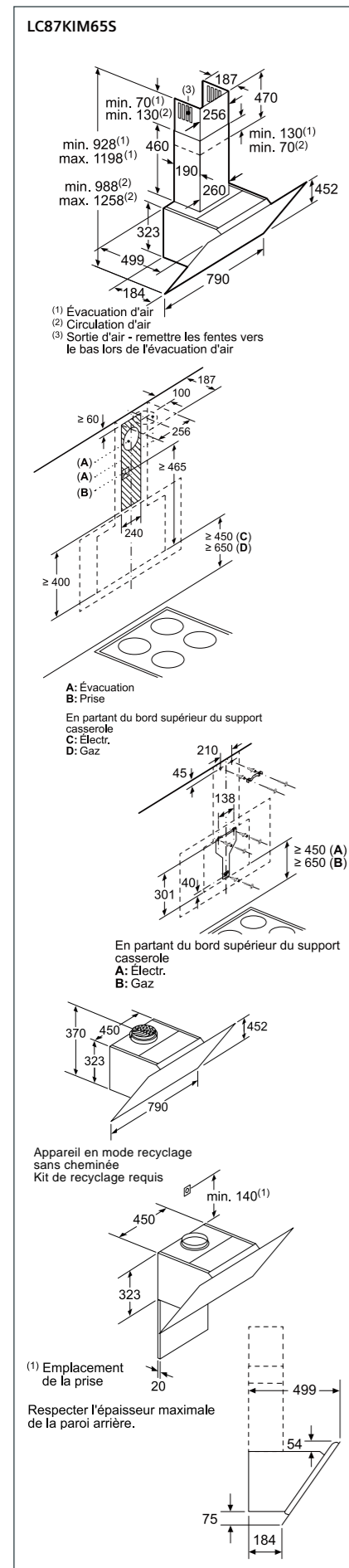
- **Classe d'efficacité énergétique B** sur une échelle allant de A+++ à D
- Consommation énergétique moyenne : 59,4 kWh/an
- Classe d'efficacité ventilateur : B
- Classe d'efficacité éclairage : A
- Classe d'efficacité filtre à graisse : C
- Puissance de raccordement : 0,255 kW
- Câble de raccordement avec prise : 1,3 m
- Intensité lumineuse : 114 lux
- Température de couleur : 3500 K

Accessoires nécessaires pour une installation en recyclage
Kit de recyclage : **LZ11EKU11** ou module cleanAir Plus : **LZ11FXC56** ou module cleanAir Plus intégré : **LZ11DXI16**

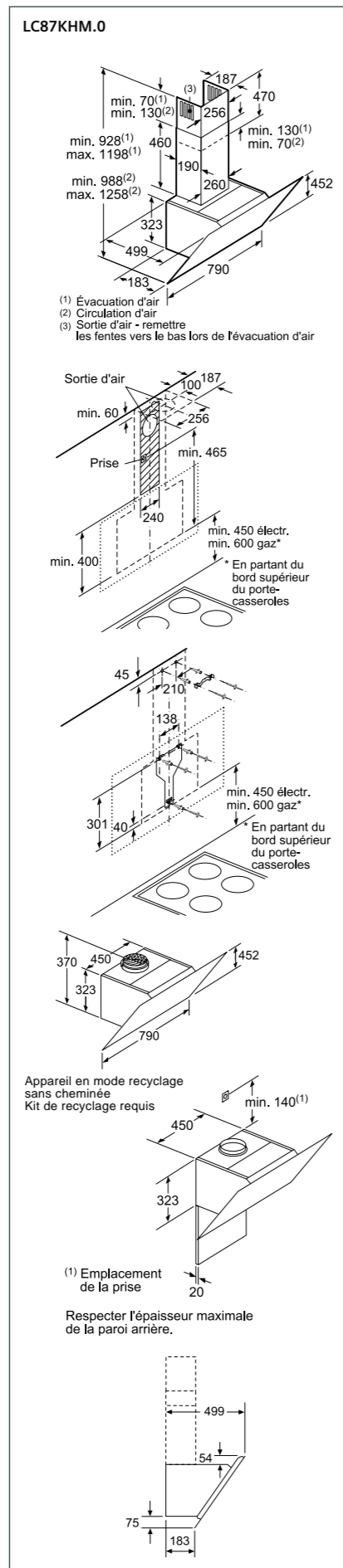
Filtre de remplacement
Filtre à charbon actif : **LZ52751**
ou filtre cleanAir Plus : **LZ31XXB16**

Conditions particulières de vente cuisinistes⁽¹⁾

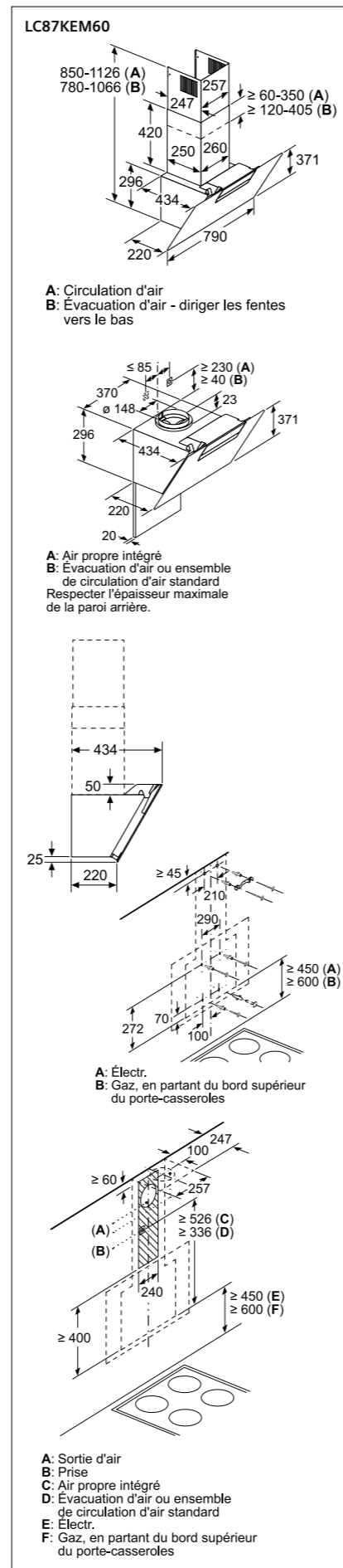
Schémas :



Toutes les dimensions sont en millimètres.



Toutes les dimensions sont en millimètres.

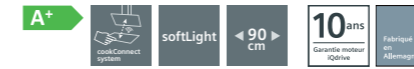


Toutes les dimensions sont en millimètres.

* Les prix indiqués ici sont les prix de vente TTC maximum recommandés par le fabricant, hors éco participation. Les distributeurs restent libres de fixer leurs prix de vente aux consommateurs.



LF98BIP50 - inox 1189,99 €*
iQ500



Design
• Hotte décorative îlot 90 cm

Puissance
• En mode évacuation ou recyclage (kit séparé)
• **Moteur iQdrive** : moteur induction à basse consommation
• Touches à 5 vitesses dont 2 intensives
• Niveau sonore en évacuation et fonctionnement normal (min/max) : 44/54 dB, Intensif : 69 dB
• Débit d'air en évacuation selon la norme DIN/EN 61591
fonctionnement normal : 445 m³/h
position intensive : 867 m³/h

Confort/Sécurité
• Commande touchControl avec affichage digital
• Positions intensives avec retour automatique au bout de 6 minutes
• Ventilation automatique par intermittence pendant 10 min après utilisation
• Booster temporisé
• Variateur d'intensité lumineuse softLight
• Éclairage LED 4 x 3 W
• 3 filtres à graisse métalliques lavables au lave-vaisselle

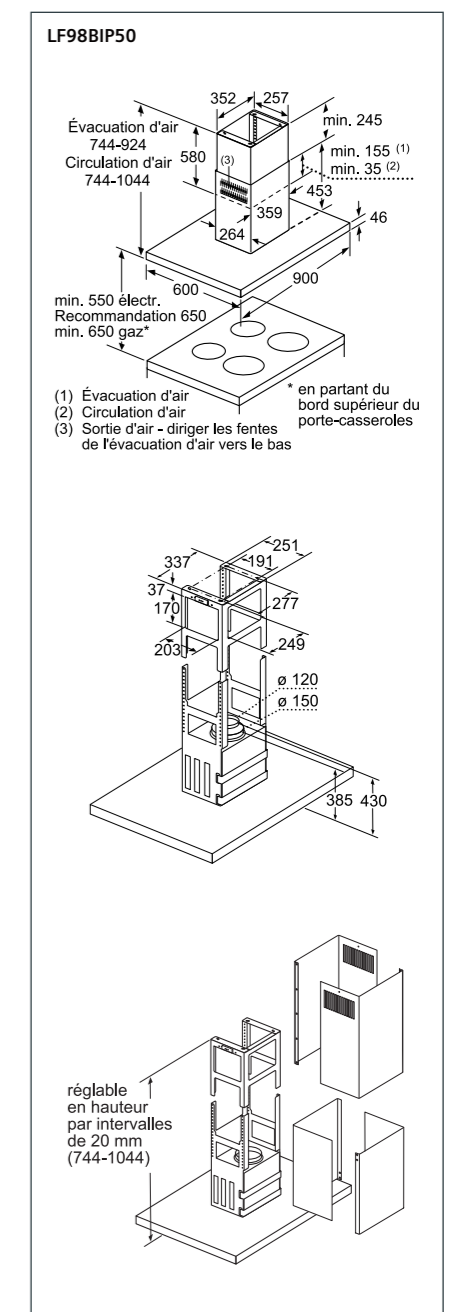
Données techniques
• **Classe d'efficacité énergétique A+** sur une échelle allant de A+++ à D
• Consommation énergétique moyenne : 31,6 kWh/an
• Classe d'efficacité ventilateur : A
• Classe d'efficacité éclairage : A
• Classe d'efficacité filtre à graisse : B
• Câble de raccordement : 1,3 m
• Puissance de raccordement : 0,166 kW
• Intensité lumineuse : 425 lux
• Température de couleur : 3500 K

Accessoires nécessaires pour une installation en recyclage
Kit de recyclage cleanAir standard : **LZ22CB114**
Module cleanAir Plus : **LZ22CX56**

Filtres de remplacement
Filtre cleanAir standard : **LZ32CBB14**
Filtre pour module cleanAir Plus : **LZ31XXB16**

* Les prix indiqués ici sont les prix de vente TTC maximum recommandés par le fabricant, hors éco participation. Les distributeurs restent libres de fixer leurs prix de vente aux consommateurs.

Schémas :



Toutes les dimensions sont en millimètres.

Schémas :

LC91BUV50
LC98BIP50

614-954 (A)
614-1064 (B)
580
247
342
448
250
345
500
900
46

A: Évacuation d'air
B: Circulation d'air
C: Sortie d'air - diriger les fentes de l'évacuation d'air vers le bas

ø 120
ø 150
438
424
379
max. 20

Sortie d'air
min. 60
245
335
Prise
300
min. 450
min. 500

min. 550 électrique
Recommandation 650
min. 650 gaz*

* en partant du bord supérieur du porte-casserolles

45
300
209
394,5
51,5

min. 550 électrique
Recommandation 650
min. 650 gaz*

* en partant du bord supérieur du porte-casserolles

Toutes les dimensions sont en millimètres.

Schémas :

LC97BHP50
LC97BHP55

614-954 (A)
614-1064 (B)
580
247
342
448
250
345
500
900
46

A: Évacuation d'air
B: Circulation d'air
C: Sortie d'air - diriger les fentes de l'évacuation d'air vers le bas

ø 120
ø 150
438
424
379
max. 20

Sortie d'air
min. 60
245
335
Prise
300
min. 450
min. 500

min. 550 électrique
Recommandation 650
min. 650 gaz*

* en partant du bord supérieur du porte-casserolles

45
300
209
394,5
51,5

min. 550 électrique
Recommandation 650
min. 650 gaz*

* en partant du bord supérieur du porte-casserolles

Toutes les dimensions sont en millimètres.

Home Connect
HandiCaPZera

LC91BUV50 - inox 1029,99 €*
iQ700

LC98BIP50 - inox 819,99 €*
iQ700

A+
Home Connect
iQ700
90 cm
10 ans
Garantie moteur iQdrive
Fabriqué en Allemagne

Design
• Hotte décorative murale 90 cm

Puissance
• En mode évacuation ou recyclage (kit séparé)
• Moteur iQdrive : moteur induction à basse consommation
• Touches à 5 vitesses dont 2 intensives
• Niveau sonore en évacuation et fonctionnement normal (min/max) : 45/64 dB, Intensif : 73 dB
• Débit d'air en évacuation selon la norme DIN/EN 61591
fonctionnement normal : 601 m³/h
position intensive : 964 m³/h

Confort/Sécurité
Home Connect : Contrôle à distance
• cookConnect : contrôle via la table de cuisson**
• Contrôle vocal de la hotte (ex, Amazon, Google)

• climateControl : détection automatique des vapeurs et des odeurs
• Commande touchControl avec affichage digital
• Positions intensives avec retour automatique au bout de 6 minutes
• Ventilation automatique par intermittence pendant 10 min après utilisation
• Booster temporisé
• Variateur d'intensité lumineuse softLight
• Eclairage LED 3 x 3 W
• 3 filtres à graisse métalliques lavables au lave-vaisselle

Données techniques
• Classe d'efficacité énergétique A+ sur une échelle allant de A+++ à D
• Consommation énergétique moyenne : 33,9 kWh/an
• Classe d'efficacité ventilateur : A
• Classe d'efficacité éclairage : A
• Classe d'efficacité filtre à graisse : B
• Câble de raccordement : 1,3 m
• Puissance de raccordement : 0,265 kW
• Intensité lumineuse : 373 lux
• Température de couleur : 3500 K

Accessoires nécessaires pour une installation en recyclage
Kit de recyclage cleanAir standard : LZ12CBI14
Module cleanAir Plus : LZ12CXC56
ou module cleanAir Plus intégré : LZ11CXI16

Filtres de remplacement
Filtre cleanAir standard : LZ32CBB14
Filtre pour module cleanAir Plus : LZ31XXB16

En option
Rallonge de cheminée : LZ12365 - mini : 1500 mm - maxi : 1945 mm

** Tables de cuisson compatibles, voir p. 90

A+
Montage facile
90 cm
10 ans
Garantie moteur iQdrive
Fabriqué en Allemagne

Design
• Hotte décorative murale 90 cm

Puissance
• En mode évacuation ou recyclage (kit séparé)
• Moteur iQdrive : moteur induction à basse consommation
• Touches à 5 vitesses dont 2 intensives
• Niveau sonore (min/max) en fonctionnement normal : 46/55 dB, Intensif : 69 dB
• Débit d'air en évacuation selon la norme DIN/EN 61591
fonctionnement normal : 430 m³/h
position intensive : 843 m³/h

Confort/Sécurité
• Commande touchControl avec affichage digital
• Positions intensives avec retour automatique au bout de 6 minutes
• Ventilation automatique par intermittence pendant 10 min après utilisation
• Booster temporisé
• Variateur d'intensité lumineuse softLight
• Eclairage LED 3 x 3 W
• 3 filtres à graisse métalliques lavables au lave-vaisselle

Données techniques
• Classe d'efficacité énergétique A+ sur une échelle allant de A+++ à D
• Consommation énergétique moyenne : 29,9 kWh/an
• Classe d'efficacité ventilateur : A
• Classe d'efficacité éclairage : A
• Classe d'efficacité filtre à graisse : B
• Câble de raccordement : 1,3 m
• Puissance de raccordement : 0,165 kW
• Intensité lumineuse : 373 lux
• Température de couleur : 3500 K

Accessoires nécessaires pour une installation en recyclage
Kit de recyclage cleanAir standard : LZ12CBI14
Module cleanAir Plus : LZ12CXC56
ou module cleanAir Plus intégré : LZ11CXI16

Filtres de remplacement
Filtre cleanAir standard : LZ32CBB14
Filtre pour module cleanAir Plus : LZ31XXB16

En option
Rallonge de cheminée : LZ12365 - mini : 1500 mm - maxi : 1945 mm

* Les prix indiqués ici sont les prix de vente TTC maximum recommandés par le fabricant, hors éco participation. Les distributeurs restant libres de fixer leurs prix de vente aux consommateurs.

QUE CHOISIR TEST LABO MEILLEUR CHOIX
studioLine

LC97BHP50 - 90 cm - inox 719,99 €*
iQ500

LC97BHP55 - 90 cm - inox 719,99 €*
iQ500

A
Montage facile
90 cm
10 ans
Garantie moteur iQdrive
Fabriqué en Allemagne

Design
• Hotte décorative murale 90 cm

Puissance
• En mode évacuation ou recyclage (kit séparé)
• Moteur iQdrive : moteur induction à basse consommation
• Touches à 5 vitesses dont 2 intensives
• Niveau sonore (min/max) en fonctionnement normal : 45/55 dB, Intensif : 66 dB
• Débit d'air en évacuation selon la norme DIN/EN 61591
fonctionnement normal : 438 m³/h
position intensive : 718 m³/h

Confort/Sécurité
• Commande touchControl avec affichage digital
• Positions intensives avec retour automatique au bout de 6 minutes
• Ventilation automatique par intermittence pendant 10 min après utilisation
• Booster temporisé
• Variateur d'intensité lumineuse softLight
• Eclairage LED 2 x 3 W
• 3 filtres à graisse métalliques lavables au lave-vaisselle

Données techniques
• Classe d'efficacité énergétique A sur une échelle allant de A+++ à D
• Consommation énergétique moyenne : 33,6 kWh/an
• Classe d'efficacité ventilateur : A
• Classe d'efficacité éclairage : A
• Classe d'efficacité filtre à graisse : B
• Câble de raccordement : 1,3 m
• Puissance de raccordement : 0,145 kW
• Intensité lumineuse : 373 lux
• Température de couleur : 3500 K

Accessoires nécessaires pour une installation en recyclage
Kit de recyclage cleanAir standard : LZ12CBI14
Module cleanAir Plus : LZ12CXC56
ou module cleanAir Plus intégré : LZ11CXI16

Filtres de remplacement
Filtre cleanAir standard : LZ32CBB14
Filtre pour module cleanAir Plus : LZ31XXB16

En option
Rallonge de cheminée : LZ12365 - mini : 1500 mm - maxi : 1945 mm

A
Montage facile
90 cm
10 ans
Garantie moteur iQdrive
Fabriqué en Allemagne

Design
• Hotte décorative murale 90 cm
• Finition blackSteel

Puissance
• En mode évacuation ou recyclage (kit séparé)
• Moteur iQdrive : moteur induction à basse consommation
• Touches à 5 vitesses dont 2 intensives
• Niveau sonore (min/max) en fonctionnement normal : 45/55 dB, Intensif : 66 dB
• Débit d'air en évacuation selon la norme DIN/EN 61591
fonctionnement normal : 438 m³/h
position intensive : 718 m³/h

Confort/Sécurité
• Commande touchControl avec affichage digital
• Positions intensives avec retour automatique au bout de 6 minutes
• Ventilation automatique par intermittence pendant 10 min après utilisation
• Booster temporisé
• Variateur d'intensité lumineuse softLight
• Eclairage LED 2 x 3 W
• 3 filtres à graisse métalliques lavables au lave-vaisselle

Données techniques
• Classe d'efficacité énergétique A sur une échelle allant de A+++ à D
• Consommation énergétique moyenne : 33,6 kWh/an
• Classe d'efficacité ventilateur : A
• Classe d'efficacité éclairage : A
• Classe d'efficacité filtre à graisse : B
• Câble de raccordement : 1,3 m
• Puissance de raccordement : 0,145 kW
• Intensité lumineuse : 373 lux
• Température de couleur : 3500 K

Accessoires nécessaires pour une installation en recyclage
Kit de recyclage cleanAir standard : LZ12CBI14
Module cleanAir Plus : LZ12CXC56
ou module cleanAir Plus intégré : LZ11CXI16

Filtres de remplacement
Filtre cleanAir standard : LZ32CBB14
Filtre pour module cleanAir Plus : LZ31XXB16

En option
Rallonge de cheminée : LZ12365 - mini : 1500 mm - maxi : 1945 mm

Soumis à la signature d'un contrat de distribution sélective

Schémas :

LC97BHM50
LC96BBC50

(1) Évacuation d'air
(2) Circulation d'air
(3) Sortie d'air - remettre les fentes vers le bas lors de l'évacuation d'air

635-965 (1)
635-1075 (2)
247
580
257
min. 120 (1)
min. 10 (2)
505
250
260
53
500
900

367
326
20

Pour l'utilisation d'une paroi arrière, tenir compte de la conception de l'appareil.

45
210
200
286
31
min. 550/650 électr./gaz*

*en partant du bord supérieur du porte-casserolles

45
Prise
250
min. 330
min. 550/650 électr./gaz*

*en partant du bord supérieur du porte-casserolles



LC97BHM50 - inox 659,99 €*
iQ300



Design
• Hotte décorative murale 90 cm

Puissance
• En mode évacuation ou recyclage (kit séparé)
• 1 moteur
• Commande touchControl, variateur de puissance à 4 vitesses dont 1 intensive
• Niveau sonore (min/max) en fonctionnement normal : 52/65 dB, Intensif : 74 dB
• Débit d'air en évacuation selon la norme DIN/EN 61591
fonctionnement normal : 453 m³/h
position intensive : 739 m³/h

Confort/Sécurité
• Commande touchControl avec affichage digital
• Positions intensives avec retour automatique au bout de 6 minutes
• Eclairage LED 2 x 1,5 W
• 3 filtres à graisse métalliques lavables au lave-vaisselle

Données techniques
• Classe d'efficacité énergétique B sur une échelle allant de A+++ à D
• Consommation énergétique moyenne : 59,5 kWh/an
• Classe d'efficacité ventilateur : B
• Classe d'efficacité éclairage : A
• Classe d'efficacité filtre à graisse : B
• Câble de raccordement : 1,3 m
• Puissance de raccordement : 0,255 kW
• Intensité lumineuse : 221 lux
• Température de couleur : 3500 K

Accessoires nécessaires pour une installation en recyclage
Kit de recyclage cleanAir standard : **LZ11DXI14**
Module cleanAir Plus : **LZ11FXC56**
ou module cleanAir Plus intégré : **LZ11DXI16**

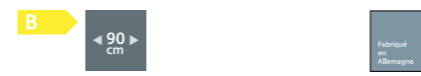
Filtres de remplacement
Filtre cleanAir standard : **LZ11DXB14**
Filtre pour module cleanAir Plus : **LZ31XXB16**

En option
Rallonge de cheminée :
LZ12250 - mini : 1000 mm - maxi : 1445 mm
LZ12350 - mini : 1500 mm - maxi : 1945 mm

Conditions particulières de vente cuisinistes⁽¹⁾



LC96BBC50 - inox 449,99 €*
iQ100



Design
• Hotte décorative murale 90 cm

Puissance
• En mode évacuation ou recyclage (kit séparé)
• 1 moteur
• Boutons poussoirs, 3 vitesses
• Niveau sonore en évacuation et fonctionnement normal (min/max) : 49/70 dB
• Débit d'air selon la norme DIN/EN 61591
fonctionnement normal : 590 m³/h

Confort/Sécurité
• Eclairage LED 2 x 1,5 W
• 3 filtres à graisse métalliques lavables au lave-vaisselle

Données techniques
• **Classe d'efficacité énergétique B** sur une échelle allant de A+++ à D
• Consommation énergétique moyenne : 47,4 kWh/an
• Classe d'efficacité ventilateur : A
• Classe d'efficacité éclairage : A
• Classe d'efficacité filtre à graisse : B
• Câble de raccordement : 1,3 m
• Puissance de raccordement : 0,220 kW
• Intensité lumineuse : 90 lux
• Température de couleur : 3500 K

Accessoires nécessaires pour une installation en recyclage
Kit de recyclage cleanAir standard : **LZ11DXI14**
Module cleanAir Plus : **LZ11FXC56**
ou module cleanAir Plus intégré : **LZ11DXI16**

Filtres de remplacement
Filtre cleanAir standard : **LZ11DXB14**
Filtre pour module cleanAir Plus : **LZ31XXB16**

En option
Rallonge de cheminée :
LZ12250 - mini : 1000 mm - maxi : 1445 mm
LZ12350 - mini : 1500 mm - maxi : 1945 mm

* Les prix indiqués ici sont les prix de vente TTC maximum recommandés par le fabricant, hors éco participation. Les distributeurs restant libres de fixer leurs prix de vente aux consommateurs.



LC67BHP50 - 60 cm - inox 659,99 €*
iQ500



Design
• Hotte décorative murale 60 cm

Puissance
• En mode évacuation ou recyclage (kit séparé)
• **Moteur iQdrive** : moteur induction à basse consommation
• Touches à 5 vitesses dont 2 intensives
• Niveau sonore (min/max) en fonctionnement normal : 47/60 dB, Intensif : 71 dB
• Débit d'air en évacuation selon la norme DIN/EN 61591
fonctionnement normal : 416 m³/h
position intensive : 674 m³/h

Confort/Sécurité
• Commande touchControl avec affichage digital
• Positions intensives avec retour automatique au bout de 6 minutes
• Ventilation automatique par intermittence pendant 10 min après utilisation
• Booster temporisé
• Variateur d'intensité lumineuse softLight
• Eclairage LED 3 x 3 W
• 3 filtres à graisse métalliques lavables au lave-vaisselle

Données techniques
• **Classe d'efficacité énergétique A** sur une échelle allant de A+++ à D
• Consommation énergétique moyenne : 33,6 kWh/an
• Classe d'efficacité ventilateur : A
• Classe d'efficacité éclairage : A
• Classe d'efficacité filtre à graisse : B
• Câble de raccordement : 1,3 m
• Puissance de raccordement : 0,145 kW
• Intensité lumineuse : 373 lux
• Température de couleur : 3500 K

Accessoires nécessaires pour une installation en recyclage
Kit de recyclage cleanAir standard : **LZ11CB114**
Module cleanAir Plus : **LZ11FXC56**
ou module cleanAir Plus intégré : **LZ11CXI16**

Filtres de remplacement
Filtre cleanAir standard : **LZ31CXB14**
Filtre pour module cleanAir Plus : **LZ31XXB16**

En option
Rallonge de cheminée :
LZ12250 - mini : 1000 mm - maxi : 1445 mm
LZ12350 - mini : 1500 mm - maxi : 1945 mm

* Les prix indiqués ici sont les prix de vente TTC maximum recommandés par le fabricant, hors éco participation. Les distributeurs restant libres de fixer leurs prix de vente aux consommateurs.

Schémas :

LC67BHP50

(1) Évacuation d'air 500
(2) Circulation d'air
(3) Sortie d'air - remettre les fentes vers le bas lors de l'évacuation d'air

min. 126 (3)
628-954(1)
628-1064(2)
580
247
257
min. 120 (1)
min. 10 (2)
448
250
260
46
600

ø 120
ø 150
424
438
379
max. 20

45
210
124
51,5
394,5
min. 550 électr. recommandation 650 min. 650 gaz*

*en partant du bord supérieur du porte-casserolles

Sortie d'air
245
min. 60
250
Prise
240
min. 450
min. 500
min. 550 électr. recommandation 650 min. 650 gaz*

*en partant du bord supérieur du porte-casserolles

Toutes les dimensions sont en millimètres.

¹ La commercialisation des produits « Sélection cuisiniste » est soumise à conditions. Ils ne sont distribués que par des partenaires cuisinistes réalisant au moins 80% de leur chiffre d'affaires en électroménager dans le cadre de la vente de meubles de cuisine.



La solution Siemens pour les meubles hauts : des hottes intégrées et invisibles.

Pour une installation en toute discrétion dans les meubles hauts, Siemens propose trois options :



• les box intégrées

Discrètes, performantes et faciles à installer, les nouvelles box intégrées présentent de nombreux avantages :

- Complètement intégrées, design moderne avec fût noir,
- Véritable espace de stockage supplémentaire supportant jusqu'à 10kg de chaque côté,
- Protection des meubles contre vapeurs et graisses,
- Flexibles, compatibles avec façades sans poignées et adaptables à différentes dimensions de placard,
- Installation simple et performances exceptionnelles allant jusqu'à plus de 700m³/h d'extraction.

• le groupe filtrant

Complètement invisible, il est plus performant qu'une hotte vitrière et extrait d'autant mieux les odeurs de cuisson.

• la hotte télescopique

Grâce au Cadre d'abaissement en option, elle disparaît totalement dans le meuble lorsqu'elle n'est pas en fonctionnement. Elle permet de conserver un peu d'espace pour ranger des petits ustensiles de cuisine ou des épices.

	Hotte télescopique	Groupe filtrant	Box intégrée
Découpe du meuble nécessaire	Non - hors Cadre d'abaissement	Oui	Non
Espace de rangement	Oui – rack à épices	Non	Oui
Couverture des zones frontales	Excellente	Partielle	Partielle
Hotte invisible	Oui – avec le Cadre d'abaissement	Oui	Oui



LJ97BAM60 - 90 cm 769,99 €*
iQ500



Design

- Hotte box intégrée de 90 cm
- Hotte et fût noirs, panneau en verre

Puissance

- En mode évacuation ou recyclage (avec kit en option)
- Touches, variateur de puissance à 4 vitesses dont 1 intensive
- Niveau sonore (min/max) en fonctionnement normal : 50/63 dB
- Débit d'air en évacuation selon la norme DIN/EN 61591 fonctionnement normal : 459 m³/h position intensive : 749 m³/h

Confort/Sécurité

- Eclairage LED 3 x 2 W
- Variateur d'intensité lumineuse softLight
- Le ventilateur et la lumière s'allument et s'éteignent automatiquement en ouvrant et en fermant le panneau de verre
- La lumière peut également être gérée individuellement
- Panneau en verre avec contrôle tactile pour un fonctionnement facile et une meilleure capture de la vapeur
- Commande touchControl avec affichage digital
- Conception compacte offrant des possibilités de rangement supplémentaires : jusqu'à 10 kg par côté
- Booster temporisé
- Positions intensives avec retour automatique au bout de 6 minutes
- 2 filtres à graisse métalliques lavables au lave-vaisselle

Données techniques

- Classe d'efficacité énergétique B sur une échelle allant de A+++ à D
- Consommation énergétique moyenne : 63,9 kWh/an
- Classe d'efficacité ventilateur : B
- Classe d'efficacité éclairage : A
- Classe d'efficacité filtre à graisse : B
- Puissance de raccordement : 259 W
- Câble de raccordement avec prise : 1,3 m
- Température de couleur : 3500 K
- Intensité lumineuse : 571 lux

Accessoires nécessaires pour une installation en recyclage
Kit de recyclage cleanAir standard : **LZ16IBI14**
Filtre de recyclage cleanAir standard : **LZ16IBB14**

Accessoires haut de gamme pour une installation en recyclage
Kit de recyclage cleanAir Plus : **LZ11XC16**
Filtre de recyclage cleanAir Plus : **LZ11XB16**

En option
Rallonge de cheminée fût noir : **LZ11IBN61**, 187-360 mm, pour hotte box intégrée.
Rallonge de cheminée fût noir : **LZ11IBK61**, 450-854 mm, pour hotte box intégrée.



LJ67BAM60 - 60 cm 699,99 €*
iQ500



Design

- Hotte box intégrée de 60 cm
- Hotte et fût noirs, panneau en verre

Puissance

- En mode évacuation ou recyclage (avec kit en option)
- Touches, variateur de puissance à 4 vitesses dont 1 intensive
- Niveau sonore (min/max) en fonctionnement normal : 50/63 dB
- Débit d'air en évacuation selon la norme DIN/EN 61591 fonctionnement normal : 459 m³/h position intensive : 749 m³/h

Confort/Sécurité

- Eclairage LED 2 x 2 W
- Variateur d'intensité lumineuse softLight
- Le ventilateur et la lumière s'allument et s'éteignent automatiquement en ouvrant et en fermant le panneau de verre
- La lumière peut également être gérée individuellement
- Commande touchControl avec affichage digital
- Panneau en verre avec contrôle tactile pour un fonctionnement facile et une meilleure capture de la vapeur
- Conception compacte offrant des possibilités de rangement supplémentaires : jusqu'à 10 kg par côté
- Booster temporisé
- Positions intensives avec retour automatique au bout de 6 minutes
- 2 filtres à graisse métalliques lavables au lave-vaisselle

Données techniques

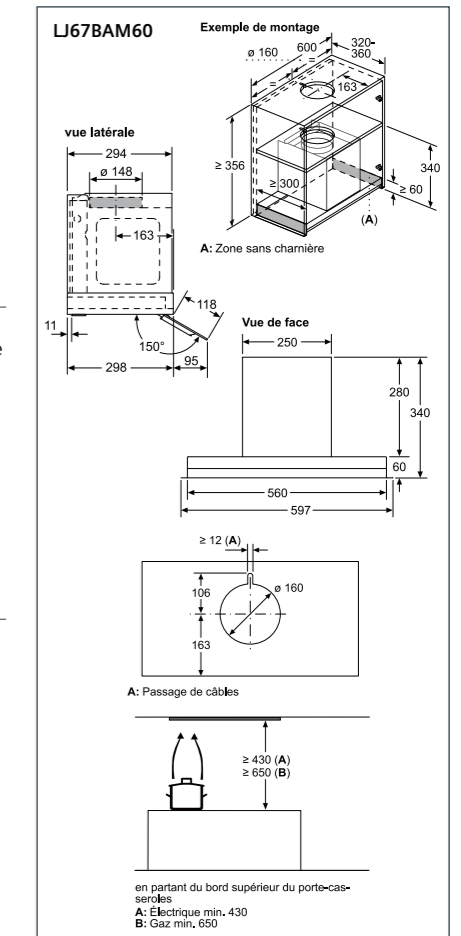
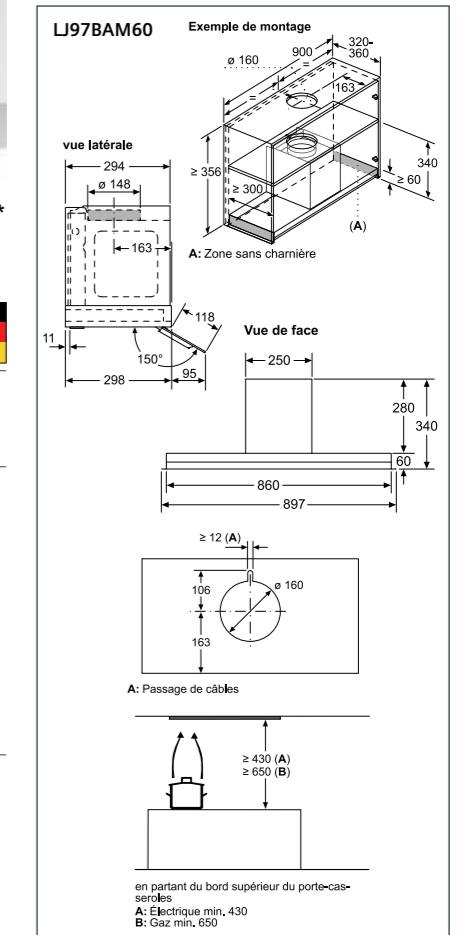
- Classe d'efficacité énergétique B sur une échelle allant de A+++ à D
- Consommation énergétique moyenne : 61,9 kWh/an
- Classe d'efficacité ventilateur : B
- Classe d'efficacité éclairage : A
- Classe d'efficacité filtre à graisse : B
- Puissance de raccordement : 256 W
- Câble de raccordement avec prise : 1,3 m
- Température de couleur : 3500 K
- Intensité lumineuse : 476 lux

Accessoires nécessaires pour une installation en recyclage
Kit de recyclage cleanAir standard : **LZ16IBI14**
Filtre de recyclage cleanAir standard : **LZ16IBB14**

Accessoires haut de gamme pour une installation en recyclage
Kit de recyclage cleanAir Plus : **LZ11XC16**
Filtre de recyclage cleanAir Plus : **LZ11XB16**

En option
Rallonge de cheminée fût noir : **LZ11IBN61**, 187-360 mm, pour hotte box intégrée.
Rallonge de cheminée fût noir : **LZ11IBK61**, 450-854 mm, pour hotte box intégrée.

Schémas :



Toutes les dimensions sont en millimètres.

* Les prix indiqués ici sont les prix de vente TTC maximum recommandés par le fabricant, hors éco participation. Les distributeurs restant libres de fixer leurs prix de vente aux consommateurs.



La solution Siemens pour les meubles hauts : des hottes intégrées et invisibles.

Pour une installation en toute discrétion dans les meubles hauts, Siemens propose deux options :

- **le groupe filtrant**
Complètement invisible, il est plus performant qu'une hotte vitrière et extrait d'autant mieux les odeurs de cuisson.
- **la hotte télescopique**
Grâce au Cadre d'abaissement en option, elle disparaît totalement dans le meuble lorsqu'elle n'est pas en fonctionnement. Elle permet de conserver un peu d'espace pour ranger des petits ustensiles de cuisine ou des épices. Lorsque l'on tire le bandeau d'une hotte télescopique, il couvre parfaitement les zones frontales (lorsqu'on cuisine à l'avant de la table) et augmente ainsi son efficacité, notamment le niveau d'absorption des graisses.

Kit de suspension (en option réf. LZ46600 ou LZ49601)

Pour s'en servir, il suffit d'exercer une légère pression par dessous. La hotte descend, il n'y a qu'à tirer sur le bandeau pour la déployer au-dessus du plan de cuisson. Après utilisation, il faut simplement repousser le bandeau. Une nouvelle pression dessous et la hotte remonte pour disparaître dans le meuble. Idéal pour une esthétique épurée.

*selon modèle



	Hotte télescopique	Groupe filtrant
Découpe du meuble nécessaire	Non - hors Cadre d'abaissement	Oui
Espace de rangement	Oui – rack à épices	Non
Couverture des zones frontales	Excellente	Partielle
Hotte invisible	Oui – avec le Cadre d'abaissement	Oui



LI67RA561 - 60 cm 719,99 €*
iQ500



Design

- Hotte télescopique 60 cm
- Bandeau de finition en option

Puissance

- En mode évacuation ou recyclage (avec kit en option)
- **Moteur iQdrive** : moteur induction à basse consommation
- Touches, 5 vitesses dont 2 intensives
- Touches avec affichage digital
- Niveau sonore en évacuation et fonctionnement normal (min/max) : 41/53 dB
- Débit d'air en évacuation selon la norme DIN/EN 61591 fonctionnement normal : 392 m³/h position intensive : 717 m³/h

Confort/Sécurité

- Démarrage et arrêt automatique lorsque le bandeau est tiré ou poussé
- Eclairage LED 2 x 3 W
- Variateur d'intensité lumineuse softLight
- Positions intensives avec retour automatique au bout de 6 minutes
- Ventilation automatique par intermittence pendant 10 min après utilisation
- 2 filtres à graisse métalliques lavables au lave-vaisselle
- Témoin de saturation du filtre métallique et à charbon actif

Données techniques

- **Classe d'efficacité énergétique A** sur une échelle allant de A+++ à D
- Consommation énergétique moyenne : 37,9 kWh/an
- Classe d'efficacité ventilateur : B
- Classe d'efficacité éclairage : A
- Classe d'efficacité filtre à graisse : B
- Puissance de raccordement : 144 W
- Câble de raccordement avec prise : 1,75 m
- Température de couleur : 3500 K
- Intensité lumineuse : 294 lux

Accessoires nécessaires pour une installation en recyclage

Kit de recyclage cleanAir standard : **LZ12IT114**
Module cleanAir Plus : **LZ11IXC16**

Filtre de remplacement

Filtre cleanAir standard : **LZ12ITB14**
Filtre pour module cleanAir Plus : **LZ11IXB16**

En option

Cadre d'abaissement : **LZ46600**
Bandeau de finition inox : **LZ46551**

Retrouvez l'ensemble des accessoires compatibles page 228 pour une installation en recyclage.



LI97SA531 - 90 cm 719,99 €*
iQ300



Design

- Hotte télescopique 90 cm
- Argent métallisé

Puissance

- En mode évacuation ou recyclage (avec kit en option)
- **Moteur iQdrive** : moteur induction à basse consommation
- Touches, variateur de puissance à 4 vitesses dont 1 intensive
- Niveau sonore en évacuation et fonctionnement normal (min/max) : 41/53 dB
- Débit d'air en évacuation selon la norme DIN/EN 61591 fonctionnement normal : 397 m³/h position intensive : 729 m³/h

Confort/Sécurité

- Démarrage et arrêt automatique lorsque le bandeau est tiré ou poussé
- Eclairage LED 3 x 3 W
- Positions intensives avec retour automatique au bout de 6 minutes
- Ventilation automatique par intermittence pendant 10 min après utilisation
- 3 filtres à graisse métalliques lavables au lave-vaisselle
- Cache-filtre design en inox lavable au lave-vaisselle

Données techniques

- **Classe d'efficacité énergétique A** sur une échelle allant de A+++ à D
- Consommation énergétique moyenne : 38,1 kWh/an
- Classe d'efficacité ventilateur : B
- Classe d'efficacité éclairage : A
- Classe d'efficacité filtre à graisse : B
- Puissance de raccordement : 146 W
- Câble de raccordement avec prise : 1,75 m
- Température de couleur : 3500 K
- Intensité lumineuse : 355 lux

Accessoires nécessaires pour une installation en recyclage

Kit de recyclage cleanAir standard : **LZ12IT114**
Module cleanAir Plus : **LZ11IXC16**

Filtre de remplacement

Filtre cleanAir standard : **LZ12ITB14**
Filtre pour module cleanAir Plus : **LZ11IXB16**

En option

Cadre d'abaissement : **LZ49601**
Kit de montage pour amoire de 90 cm de large : **LZ49200**



LI64MB521 - 60 cm 349,99 €*
iQ100



Design

- Hotte télescopique 60 cm
- Argent métallisé

Puissance

- En mode évacuation ou recyclage (avec kit en option)
- 1 moteur
- Touches, 3 vitesses
- Niveau sonore (min/max) en fonctionnement normal : 59/67 dB
- Débit d'air en évacuation selon la norme EN 61591 fonctionnement normal : 389 m³/h

Confort/Sécurité

- Démarrage et arrêt automatique lorsque le bandeau est tiré ou poussé
- Eclairage LED 2 x 3 W
- 2 filtres à graisse métalliques lavables au lave-vaisselle

Données techniques

- **Classe d'efficacité énergétique B** sur une échelle allant de A+++ à D
- Consommation énergétique moyenne : 41,1 kWh/an
- Classe d'efficacité ventilateur : C
- Classe d'efficacité éclairage : A
- Classe d'efficacité filtre à graisse : B
- Puissance de raccordement : 108 W
- Câble de raccordement avec prise : 1,75 m
- Température de couleur : 3500 K
- Intensité lumineuse : 131 lux

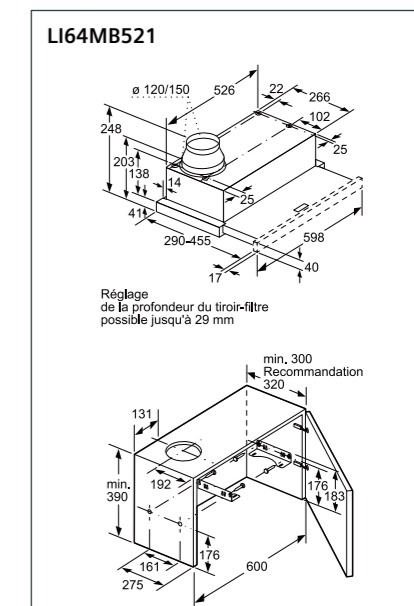
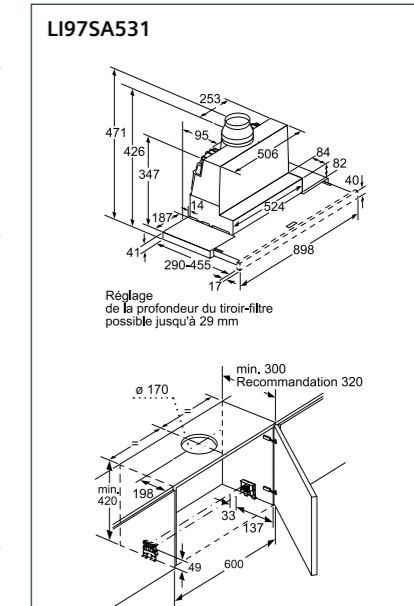
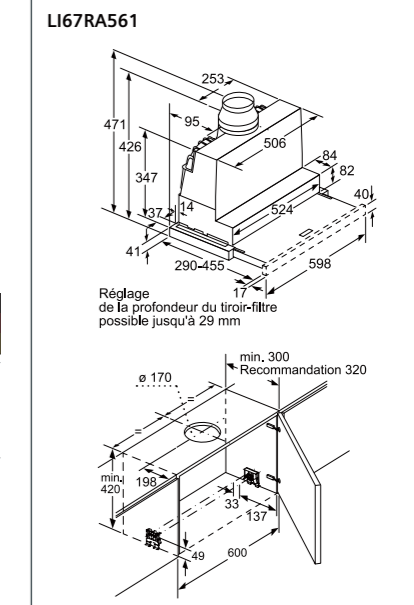
Accessoires nécessaires pour une installation en recyclage

Kit de recyclage cleanAir standard : **LZ11IT114**

Filtre de remplacement

Filtre cleanAir standard : **LZ11ITB14**

Schémas :



Toutes les dimensions sont en millimètres.



LB88574 - inox
Groupe filtrant - iQ500

649,99 €*



LB57574 - inox
Groupe filtrant - iQ500

559,99 €*



Puissance

- En mode évacuation ou recyclage (kit séparé)
- 1 moteur
- Touches à 4 vitesses dont 1 intensive
- Niveau sonore (min/max) en fonctionnement normal : 52/65 dB
- Débit d'air en évacuation selon la norme DIN/EN 61591
fonctionnement normal : 630 m³/h
position intensive : 730 m³/h

Confort/Sécurité

- Eclairage LED 2 x 3 W
- 2 filtres à graisse métalliques lavables au lave-vaisselle

Données techniques

- **Classe d'efficacité énergétique C** sur une échelle allant de A+++ à D
- Consommation énergétique moyenne : 105,1 kWh/an
- Classe d'efficacité ventilateur : C
- Classe d'efficacité éclairage : A
- Classe d'efficacité filtre à graisse : D
- Câble de raccordement : 1,5 m
- Puissance de raccordement : 0,277 kW
- Intensité lumineuse : 266 lux
- Température de couleur : 4000 K

Accessoires nécessaires pour une installation en recyclage
Kit de recyclage : **LZ55750**
ou module cleanAir Plus : **LZ11IXC16**

Filtre de remplacement
Filtre charbon actif : **LZ55651**
Filtre pour module cleanAir Plus : **LZ11IXB16**



Puissance

- En mode évacuation ou recyclage (kit séparé)
- 1 moteur
- Touches à 4 vitesses dont 1 intensive
- Niveau sonore (min/max) en fonctionnement normal : 50/67 dB, Intensif : 70 dB
- Débit d'air en évacuation selon la norme DIN/EN 61591
fonctionnement normal : 560 m³/h
position intensive : 615 m³/h

Confort/Sécurité

- Eclairage LED 2 x 1 W
- 1 filtre à graisse métallique lavable au lave-vaisselle

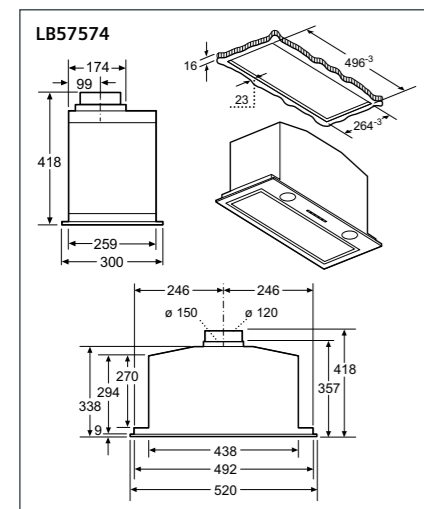
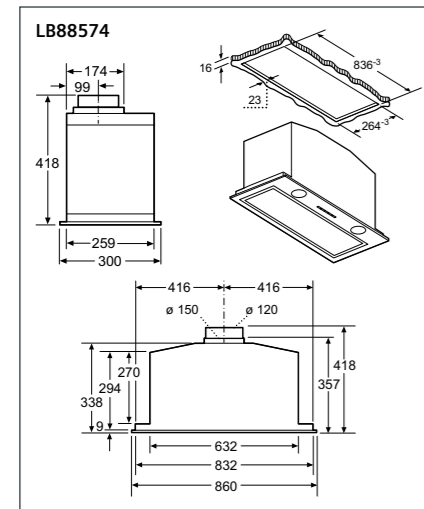
Données techniques

- **Classe d'efficacité énergétique C** sur une échelle allant de A+++ à D
- Consommation énergétique moyenne : 80,1 kWh/an
- Classe d'efficacité ventilateur : C
- Classe d'efficacité éclairage : A
- Classe d'efficacité filtre à graisse : D
- Câble de raccordement : 1,5 m
- Puissance de raccordement : 0,252 kW
- Intensité lumineuse : 244 lux
- Température de couleur : 4000 K

Accessoires nécessaires pour une installation en recyclage
Kit de recyclage : **LZ55750**
ou module cleanAir Plus : **LZ11IXC16**

Filtre de remplacement
Filtre charbon actif : **LZ55651**
Filtre pour module cleanAir Plus : **LZ11IXB16**

Schémas :



Toutes les dimensions sont en millimètres.

* Les prix indiqués ici sont les prix de vente TTC maximum recommandés par le fabricant, hors éco participation. Les distributeurs restant libres de fixer leurs prix de vente aux consommateurs.



LB75565 - 73 cm - gris métal
LB55565 - 53 cm - gris métal
Groupe filtrant - iQ300

459,99 €*
379,99 €*



Puissance

- En mode évacuation ou recyclage (kit séparé)
- 2 moteurs
- Touches à variateur de puissance à 4 vitesses dont 1 intensive
- Niveau sonore (min/max) en fonctionnement normal : 38/56 dB, Intensif : 68 dB
- Débit d'air en évacuation selon la norme DIN/EN 61591
fonctionnement normal : 379 m³/h
position intensive : 638 m³/h

Confort/Sécurité

- Eclairage LED 2 x 3 W
- 2 filtres à graisse métalliques lavables au lave-vaisselle

Données techniques

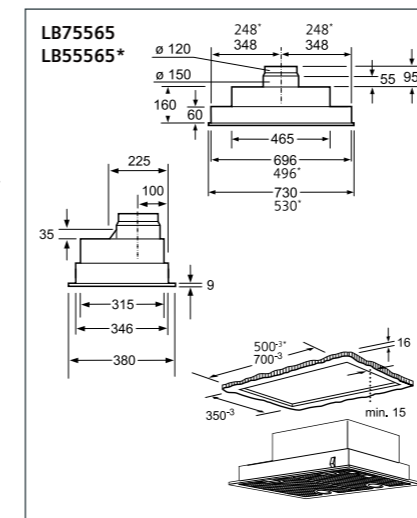
- **Classe d'efficacité énergétique C** sur une échelle allant de A+++ à D
- Consommation énergétique moyenne : 81,2 kWh/an
- Classe d'efficacité ventilateur : D
- Classe d'efficacité éclairage : A
- Classe d'efficacité filtre à graisse : B
- Câble de raccordement : 1,3 m
- Puissance de raccordement : 0,206 kW
- Intensité lumineuse : 438 lux
- Température de couleur : 3500 K

Accessoire nécessaire pour une installation en recyclage pour hotte 73 cm et 53 cm
Filtre à charbon actif : **LZ73050**



Caractéristiques identiques à la hotte LB75565

Schémas :



Toutes les dimensions sont en millimètres.



LB53NAA30 - gris métal
Groupe filtrant - iQ100

239,99 €*



Puissance

- En mode évacuation ou recyclage (kit séparé)
- 1 moteur
- Boutons poussoirs, 3 vitesses
- Niveau sonore (min/max) en fonctionnement normal : 46/61 dB, Intensif : 62 dB
- Débit d'air en évacuation selon la norme DIN/EN 61591
fonctionnement normal : 302 m³/h

Confort/Sécurité

- Eclairage LED 2 x 3 W
- 1 filtre à graisse métallique lavable au lave-vaisselle

Données techniques

- **Classe d'efficacité énergétique D** sur une échelle allant de A+++ à D
- Consommation énergétique moyenne : 66,7 kWh/an
- Classe d'efficacité ventilateur : E
- Classe d'efficacité éclairage : D
- Classe d'efficacité filtre à graisse : D
- Câble de raccordement : 1,5 m
- Puissance de raccordement : 0,121 kW
- Intensité lumineuse : 78 lux
- Température de couleur : 2700 K

Accessoires nécessaires pour une installation en recyclage
Kit de recyclage : **LZ10INT00**

Filtre de remplacement
Filtre à charbon actif : **LZ10INA00**



LU63LCC50
Hotte visière - iQ100

309,99 €*



Puissance

- En mode évacuation ou recyclage (kit séparé)
- 1 moteur
- Touches retro-éclairées, 3 vitesses
- Niveau sonore (min/max) en fonctionnement normal : 56/72 dB
- Débit d'air en évacuation selon la norme DIN/EN 61591
fonctionnement normal : 350 m³/h

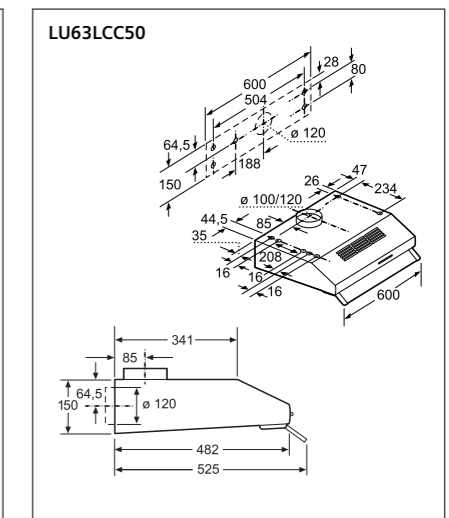
Confort/Sécurité

- Eclairage LED 2 x 4 W
- 2 filtres à graisse métalliques lavables au lave-vaisselle

Données techniques

- **Classe d'efficacité énergétique D** sur une échelle allant de A+++ à D
- Consommation énergétique moyenne : 93,6 kWh/an
- Classe d'efficacité ventilateur : E
- Classe d'efficacité éclairage : E
- Classe d'efficacité filtre à graisse : C
- Câble de raccordement : 1,45 m
- Puissance de raccordement : 0,148 kW
- Intensité lumineuse : 45 lux
- Température de couleur : 3000 K

Accessoire nécessaire pour une installation en recyclage
Filtre à charbon actif : **LZ27001**





Toutes les options
pour la conservation.

Le froid.



La technologie consacrée à la conservation des aliments.

La technologie iSensoric : simple, précise et innovante.



freshSense : pour un contrôle précis de la température.*
 Pour mieux conserver les aliments, la température doit être stable. Avec freshSense plusieurs capteurs interagissent avec le compresseur afin de maintenir la température de l'appareil, qui est automatiquement réajustée au moindre écart.



Le centre de contrôle de l'appareil : la commande sensitive touchControl.*
 Le réglage de la température de l'appareil se fait d'une simple pression du doigt. Cette interface interactive permet également d'accéder aux informations collectées par les différents capteurs, de régler les différentes zones au degré près ou encore de paramétrer le mode vacances.

Les différents types de froid dédiés à la conservation des aliments.



Le froid noFrost : finie la corvée du dégivrage.*
 Les congélateurs équipés de la technologie noFrost empêchent le givre de se former, que ce soit sur les aliments ou sur les parois et compartiments de l'appareil. Il en résulte une meilleure conservation des aliments, la suppression de la corvée du dégivrage et des consommations énergétiques réduites.



Le froid powerVentilation et lowFrost.*
 Le système powerVentilation permet une meilleure répartition du froid dans le réfrigérateur car le brassage se fait désormais de haut en bas, le long de la paroi arrière en même temps que le démarrage du compresseur. Le réfrigérateur bénéficie donc d'une homogénéité et d'une descente en température supérieures à celle d'un appareil à froid brassé conventionnel.



La **lowFrost*** garantit un dégivrage plus facile et moins fréquent du congélateur. L'évaporateur étant directement moulé dans la cuve, cela réduit l'accumulation de glace. L'espace disponible est plus important et l'aménagement intérieur est plus flexible. Enfin une gouttière récupère l'eau de dégivrage.

* Selon modèles.

Conserver les aliments jusqu'à 3 fois plus longtemps avec les compartiments hyperFresh.

	iQ700 : conserve jusqu'à 3x plus longtemps	iQ500 : conserve jusqu'à 2x plus longtemps	iQ300 : conserve plus longtemps
Température	hyperFresh Premium 0°C Réglage de la température des compartiments entre -1°C et 3°C.	hyperFresh Plus Ajustement de la température entre 0,6°C et 4°C dans les compartiments viandes et poissons grâce à la commande située à l'intérieur.	hyperFresh Ajustement de la température entre 0,6°C et 4°C dans les compartiments viandes et poissons grâce à la commande située à l'intérieur.
Contrôle de l'humidité	Contrôle de l'humidité grâce au curseur présent au-dessus des compartiments hyperFresh Premium, permettant de choisir entre 3 taux d'humidité différents (pour les fruits, pour les légumes, ou pour les deux).	Modification du taux d'humidité à l'aide du sélecteur, permettant de choisir entre 2 taux d'humidité différents (un pour les fruits, l'autre pour les fruits et les légumes).	Modification du taux d'humidité à l'aide du curseur permettant de choisir entre 2 taux d'humidité différents (un pour les fruits, l'autre pour les fruits et les légumes).
Types de compartiments	Zone sèche : un compartiment avec un faible taux d'humidité, idéal pour viandes et poissons. Zone humide : une zone humide permettant une conservation optimale des fruits et légumes.	<ul style="list-style-type: none"> Compartiments pour viandes et poissons Compartiment pour fruits et légumes 	<ul style="list-style-type: none"> Compartiments pour viandes et poissons Compartiment pour fruits et légumes
Vos avantages	Excellentes conditions de conservation pour vos fruits, légumes, viandes et poissons, grâce aux compartiments isolés et à une température constante proche de 0°C.	Des qualités de conservation optimales prévenant la perte d'humidité des aliments grâce notamment au compartiment hermétique pour les fruits et légumes.	Une meilleure qualité de conservation des aliments.

* Par rapport à un réfrigérateur non doté de la technologie hyperFresh Premium 0°C. Testé par un laboratoire indépendant, avril 2016.



Carottes :
74 jours de conservation*



Framboises :
14 jours de conservation*

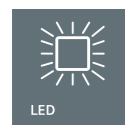


Bœuf :
5 jours de conservation*



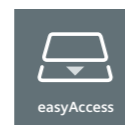
Saumon :
7 jours de conservation*

Les agencements des réfrigérateurs pose libre et intégrables.



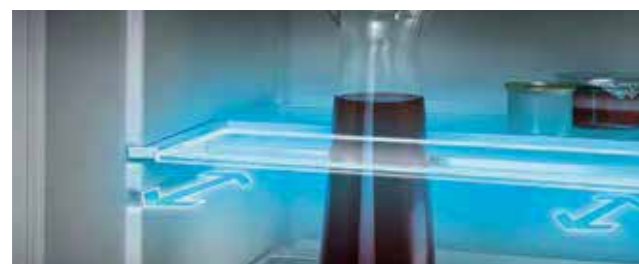
Mettez en lumière vos aliments grâce à l'éclairage LED.

La plupart des appareils de la gamme bénéficient d'un très bon éclairage grâce aux lampes LED. A la fois très économes, durables et puissantes, elles assurent un éclairage parfait : même bien rempli, l'intérieur est toujours bien éclairé.



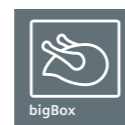
La clayette easyAccess*, pour avoir tout à portée de main.

Même chargées, ces clayettes installées sur rails coulissent afin de faciliter l'ajout ou le retrait des denrées. Ainsi, toute la profondeur de la clayette peut être utilisée car les aliments, même placés au fond, restent facilement accessibles.



Clayette varioShelf, pour un rangement optimisé des denrées de grandes tailles (uniquement sur les réfrigérateurs pose libre).

La clayette varioShelf est composée de 2 demi-clayettes et celle de devant peut venir coulisser sous la partie arrière pour dégager un espace de grande hauteur sans avoir à sortir une clayette. L'espace idéal pour accueillir carafe, bouteille ou autre aliment de grande hauteur.



Compartiment bigBox* pour les grands formats.

Jusqu'à 52 litres de stockage, le tiroir à congélation bigBox est tellement spacieux qu'il peut aisément contenir des aliments de grand format, telle une dinde ! Equipé de poignées, il est, malgré sa grande taille, très facile à manipuler.



Ouverture de porte sans débord.

Il est désormais possible de positionner le réfrigérateur ou le congélateur directement contre un mur ou un meuble, sans perte d'espace, puisque ses portes restent alignées au corps de l'appareil lorsqu'elles sont ouvertes à 90°. Et même dans ce cas, les tiroirs peuvent être extraits totalement et en toute facilité.



Encastrer un réfrigérateur pose libre.*

Grâce à la nouvelle génération de condenseurs affinés et situés sur les parois latérales, les réfrigérateurs et les congélateurs Siemens peuvent être placés librement contre un mur, un meuble, en side by side avec un autre appareil et même enchâssés dans une niche sans risque de création de condensation.



Joint de porte magnétiques et amovibles.

Les joints des réfrigérateurs et congélateurs Siemens sont entièrement magnétiques pour une fermeture hermétique, qui permet de réduire considérablement la consommation électrique. Ils sont également amovibles, afin de faciliter leur nettoyage et aisément remplaçables, si besoin.

* Selon modèles.



Combinés noFrost : ouverture et fermeture douce.*

Afin d'éviter que la porte de l'appareil ne reste ouverte inutilement, la charnière ouverture et fermeture douce permet de fermer automatiquement la porte du réfrigérateur et du congélateur lorsque l'angle d'ouverture est inférieur à 20°. Ouverture en douceur pour un angle supérieur à 130°.

Sur les modèles iQ300 : charnière fermeture douce uniquement.

Le froid pose libre grande capacité.

Avec leur largeur de plus de 10 cm par rapport à une gamme standard et un volume utile allant jusqu'à 527 l, les réfrigérateurs grande capacité Siemens offrent ainsi la place nécessaire au stockage de nombreux produits, tout en prolongeant leur conservation.



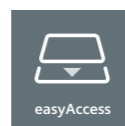
La gamme de réfrigérateurs XXL Siemens se décline en plusieurs formats.

Réfrigérateurs et congélateurs side by side, réfrigérateurs de 70 cm de large, réfrigérateurs américains ou encore multi-portes : l'aménagement intérieur de chacun de ces modèles est optimisé afin de faciliter à la fois le stockage mais aussi l'accessibilité aux nombreux produits qu'ils contiennent.

Côté design, les appareils en inox, blackSteel - acier noir mat anti-traces - ou encore noir brillant donnent à la cuisine une ambiance contemporaine et épurée.



Le **Homebar** du réfrigérateur américain KA93GAIEP offre un accès direct à vos boissons préférées via la trappe située dans la porte du réfrigérateur. Inutile de l'ouvrir en grand, les consommations énergétiques sont ainsi réduites.



Toute la profondeur des **clayettes easyAccess** est exploitable, grâce à leur système coulissant.



Les tiroirs spacieux **hyperFresh** sont dédiés à la conservation des fruits, légumes, viandes et poissons. Tiroirs hyperFresh, hyperFresh Plus ou hyperFresh Premium, selon modèles.



Le tiroir **bigBox** dans le congélateur peut aisément contenir des aliments de grand format.



KA93GAIEP - inox 2649,99 €*
iQ500



Informations générales

- Volume total : 560 l
- Classe d'efficacité énergétique E sur une échelle allant de A à G
- Consommation énergétique⁽¹⁾ : 323 kWh/an
- noFrost multiAirflow

Design

- Portes Inox anti trace de doigts
- Poignée verticale

Confort et sécurité

- Commande sensitive TouchControl en façade : régulation électronique avec affichage digital de la température
- Chaque zone de température contrôlable et réglable séparément
- Eclairage LED
- Alarme visuelle et sonore de porte ouverte

REFRIGERATEUR

- Réfrigérateur : Volume 369 l
- Distributeur de glaçons, de glace pilée et d'eau fraîche, avec filtre et éclairage automatique intégrés
- Super-réfrigération avec arrêt automatique
- Régulation électronique avec affichage digital de la température
- 2 freshBox sur roulettes

CONGELATEUR : * * * * *

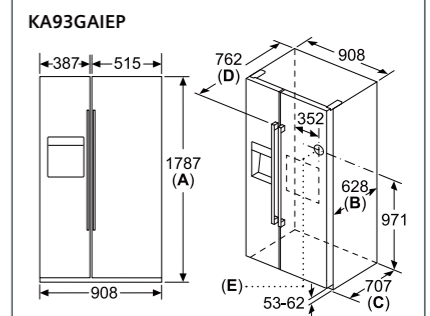
- Congélateur : Volume 191 l
- Super-congélation avec arrêt automatique
- Fabrication automatique de glaçons
- Pouvoir de congélation en 24h : 12 kg
- Autonomie en cas de coupure électrique : 6,5 h
- 2 tiroirs de congélation transparents

INFORMATIONS TECHNIQUES

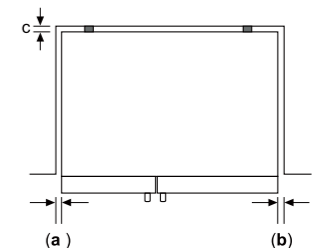
- Dimensions (H x L x P) : 178,7 x 90,8 x 70,7 cm
- Classe climatique : SN-T
- Niveau sonore : 42 DB, classe d'efficacité sonore : D
- 4 roulettes réglables

* Les prix indiqués ici sont les prix de vente TTC maximum recommandés par le fabricant, hors éco participation. Les distributeurs restent libres de fixer leurs prix de vente aux consommateurs.

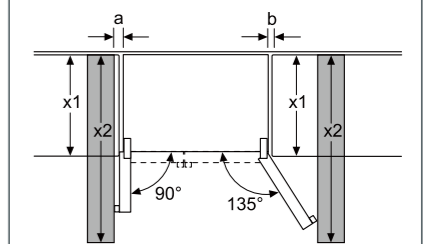
Schémas :



Caractéristiques	
A	L'avant est réglable de 1783 à 1792
B	Profondeur de l'armoire
C	Profondeur porte incluse, sans poignée
D	Profondeur porte incluse, avec poignée
E	Raccordement d'eau à l'appareil



Laisser un dégagement de min. 100 mm au dessus de l'appareil. Respecter les dégagements minimaux comme indiqués ci-dessus.



x1 (profondeur de l'appareil)	a	b	c
	762	100	100
x2 (mur)	75	418	50-70

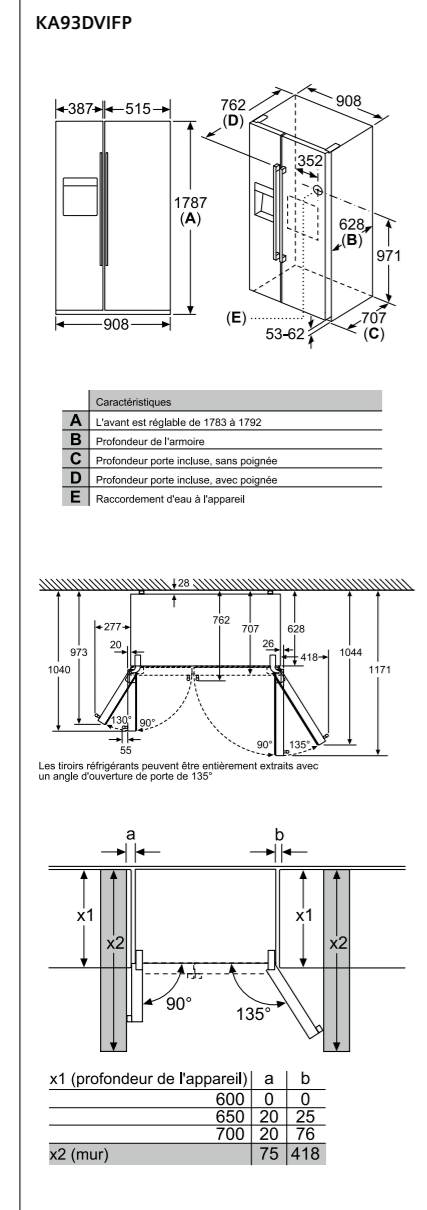
Toutes les dimensions sont en millimètres.



KA93DVIFP - inox 2379,99 €*
iQ500



Schémas :



Informations générales

- Volume total : 562 l
- Classe d'efficacité énergétique F sur une échelle allant de A à G
- Consommation énergétique⁽¹⁾ : 404 kWh/an
- noFrost multiAirflow

Design

- Portes inox anti-traces
- Poignées verticales

Confort et sécurité

- Commande sensitive touchControl en façade : régulation électronique avec affichage digital de la température
- Chaque zone de température contrôlable et réglable séparément
- Eclairage LED
- Alarme sonore de porte ouverte

REFRIGERATEUR

- Réfrigérateur : Volume 371 l
- Super-réfrigération avec arrêt automatique
- Régulation électronique avec affichage digital de la température
- 2 freshBox sur roulettes

CONGELATEUR : * ****

- Congélateur : Volume 191 l
- Super-congélation avec arrêt automatique
- Fabrique automatique de glaçons
- Pouvoir de congélation : 11 kg en 24 h
- Autonomie en cas de coupure électrique : 5,5 h
- 2 tiroirs de congélation transparents

INFORMATIONS TECHNIQUES

- Dimensions (H x L x P) : 178,7 x 90,8 x 70,7 cm
- Classe climatique : SN-T
- Niveau sonore : 42 DB, classe d'efficacité sonore : D
- 4 roulettes réglables

Toutes les dimensions sont en millimètres.

⁽¹⁾ Pour atteindre la consommation d'énergie annoncée, les butées de ventilations jointes doivent être utilisées. La profondeur de l'appareil s'accroît ainsi de 3,5 cm environ. Sans ces butées, l'appareil est parfaitement fonctionnel mais sa consommation est sensiblement plus élevée.



KF96NVPEA - inox 2079,99 €*
iQ300



Informations générales

- Volume total : 605 l
- Classe d'efficacité énergétique E sur une échelle allant de A à G
- Consommation énergétique⁽¹⁾ : 333 kWh/an

Design

- Portes métalliques argentées
- Eclairage LED
- Régulation électronique avec affichage digital de la température

Confort et sécurité

- Alarme sonore de porte ouverte
- Alarme visuelle de porte de congélateur ouverte
- Filtre anti odeurs et antibactérien airFresh
- 4 roues pour un transport facile, dont 3 ajustables en hauteurs

REFRIGERATEUR

- Réfrigérateur : Volume 405 l
- 3 clayettes en verre de sécurité (2 réglables en hauteur)
- 2 grands balconnets et 3 petits
- Super-réfrigération avec arrêt automatique

Système de conservation

- 1 compartiment hyperFresh plus avec contrôle de l'humidité - les fruits et légumes restent frais et riches en vitamines jusqu'à 2 fois plus longtemps
- 2 compartiments hyperFresh 0°C sur clayette extractible avec contrôle de la température - viande et poisson restent frais jusqu'à 2 fois plus longtemps

CONGELATEUR : * ****

- Congélateur : Volume 200 l
- 6 tiroirs de congélation transparents
- Bac à glaçons
- Pouvoir de congélation : 13 kg en 24h
- Autonomie en cas de coupure électrique : 15 h

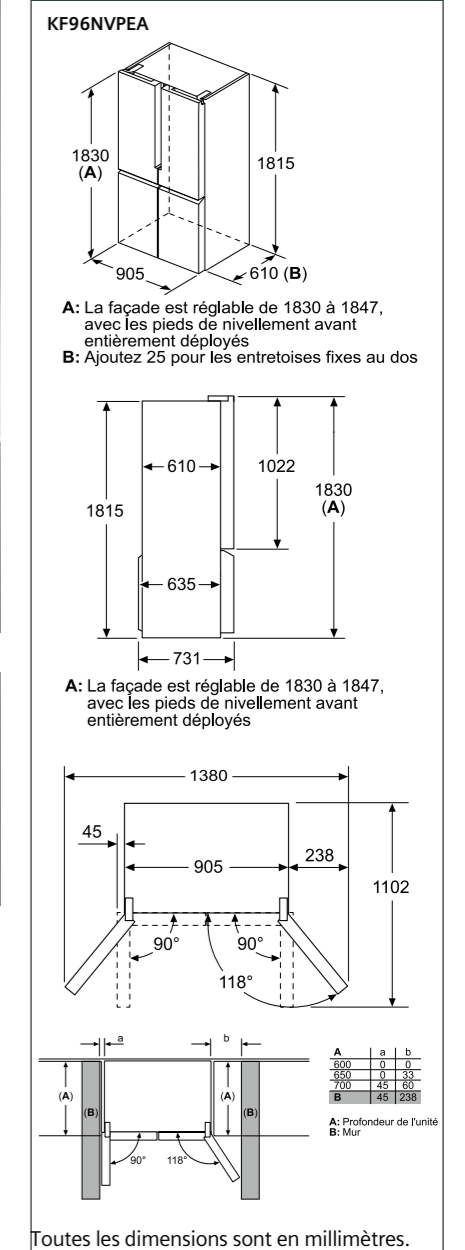
INFORMATIONS TECHNIQUES

- Dimensions (H x L x P) : 183 x 91 x 73,1 cm
- Classe climatique : SN-T
- Niveau sonore : 38 DB, classe d'efficacité sonore : C
- Voltage 220 - 240 V

* Les prix indiqués ici sont les prix de vente TTC maximum recommandés par le fabricant, hors éco participation. Les distributeurs restant libres de fixer leurs prix de vente aux consommateurs.



Schémas :



Toutes les dimensions sont en millimètres.

⁽¹⁾ Pour atteindre la consommation d'énergie annoncée, les butées de ventilations jointes doivent être utilisées. La profondeur de l'appareil s'accroît ainsi de 3,5 cm environ. Sans ces butées, l'appareil est parfaitement fonctionnel mais sa consommation est sensiblement plus élevée.

Commande en façade



Commande intégrée



Le centre de contrôle de l'appareil : la commande touchControl.

La commande sensitive touchControl en façade ou intégrée est une véritable interface avec le centre de contrôle iSensoric. Elle permet de contrôler la température de l'appareil d'une simple pression de doigt.



De l'eau fraîche toujours à portée de main.

Les réfrigérateurs KA93GAIEP et KA93DVIFP proposent un distributeur d'eau.

Ce concept réunit donc tous les avantages du grand volume de stockage, propre aux side by side européens ainsi que la praticité des réfrigérateurs américains avec leur distributeur à portée de main !

HandiCapZéro



KS36VAIDP - inox - D
KS36VAIEP - inox - E
iQ500 - Réfrigérateur

**1159,99 €*
1109,99 €*⁽¹⁾**



Informations générales

- Volume total : 346 l
- Classe d'efficacité énergétique D sur une échelle allant de A à G
- Consommation énergétique⁽¹⁾ : 93 kWh/an
- Réfrigération dynamique par ventilateur

Design

- Porte Inox anti trace
- Poignée extérieure verticale

Confort et sécurité

- Commande sensitive touchControl : régulation électronique avec affichage digital de la température
- freshSense : température constante par technologie de capteurs intelligents
- Eclairage LED
- Dégivrage automatique dans le réfrigérateur
- Alarme sonore de porte ouverte

REFRIGERATEUR

- Réfrigérateur : Volume 346 l
- Super-réfrigération avec arrêt automatique
- 7 clayettes en verre de sécurité, dont 4 réglables en hauteur, 5 coulissantes easyAccess
- Rack à bouteilles chromé
- 5 balconnets, dont 1 easyLift et 1 compartiment crèmerie

Système de conservation

- 1 compartiment hyperFresh plus avec contrôle de l'humidité - les fruits et légumes restent frais et riches en vitamines jusqu'à 2 fois plus longtemps
- 1 freshBox sur rails télescopiques

INFORMATIONS TECHNIQUES

- Dimensions (H x L x P) : 186 x 60 x 65 cm
- Classe climatique : SN-T
- Niveau sonore : 39 DB, classe d'efficacité sonore : C
- Charnières à gauche, réversibles
- Pieds avant réglables en hauteur, roulettes à l'arrière
- Ouverture de porte sans débord (à 90°)



Existe également en E KS36VAIEP
Caractéristiques identiques au réfrigérateur KS36VAIDP sauf :
• Classe énergétique E ; 116 kWh/an

Accessoire en option
Kit de liaison inox : **KS39ZAL00**
disponible sur siemens-home.bsh-group.fr/boutique

⁽¹⁾ Pour atteindre la consommation d'énergie annoncée, les butées de ventilations jointes doivent être utilisées. La profondeur de l'appareil s'accroît ainsi de 3,5 cm environ. Sans ces butées, l'appareil est parfaitement fonctionnel mais sa consommation est sensiblement plus élevée.



GS36NAIEP - inox
iQ500 - Congélateur

1139,99 €*⁽¹⁾



Informations générales

- Volume total : 242 l
- Classe d'efficacité énergétique E sur une échelle allant de A à G
- Consommation énergétique⁽¹⁾ : 234 kWh/an
- noFrost multiAirflow

Design

- Porte Inox anti trace
- Intérieur avec finition métal
- Poignée extérieure verticale

Confort et sécurité

- Commande sensitive touchControl : régulation électronique avec affichage digital de la température
- freshSense : température constante par technologie de capteurs intelligents
- Eclairage LED
- Alarme visuelle et sonore de température dans le congélateur

CONGELATEUR : * * * * *

- Congélateur : Volume 242 l
- Super-congélation avec arrêt automatique
- Pouvoir de congélation : 18 kg en 24 h
- 4 tiroirs de congélation transparents, dont 2 bigBox
- easyAccess Zone : clayettes permettant un accès direct à vos aliments
- Fabrique de glaçons iceTwister amovible
- varioZone : aménagement intérieur modulable
- Autonomie en cas de coupure électrique : 9 h

INFORMATIONS TECHNIQUES

- Dimensions (H x L x P) : 186 x 60 x 65 cm
- Classe climatique : SN-T
- Niveau sonore : 39 DB, classe d'efficacité sonore : C
- Charnières à droite, réversibles
- Pieds avant réglables en hauteur, roulettes à l'arrière
- Ouverture de porte sans débord (à 90°)

* Les prix indiqués ici sont les prix de vente TTC maximum recommandés par le fabricant, hors éco participation. Les distributeurs restant libres de fixer leurs prix de vente aux consommateurs.

HandiCapZéro



KS36VAXEP - blackSteel
iQ500 - Réfrigérateur

1209,99 €*⁽¹⁾



Informations générales

- Volume total : 346 l
- Classe d'efficacité énergétique E sur une échelle allant de A à G
- Consommation énergétique⁽¹⁾ : 116 kWh/an

Design

- Porte blackSteel
- Poignée extérieure verticale
- Intérieur avec finition métal

Confort et sécurité

- Commande sensitive touchControl : régulation électronique avec affichage digital de la température
- freshSense : température constante par technologie de capteurs intelligents
- Eclairage LED
- Dégivrage automatique dans le réfrigérateur
- Alarme sonore de porte ouverte

REFRIGERATEUR

- Réfrigérateur : Volume 346 l
- Super-réfrigération avec arrêt automatique
- Filtre anti odeurs et antibactérien airFresh
- 7 clayettes en verre de sécurité, dont 4 réglables en hauteur, 5 coulissantes easyAccess
- Rack à bouteilles chromé
- 5 balconnets, dont 1 easyLift et 1 compartiment crèmerie

Système de conservation

- 1 compartiment hyperFresh plus avec contrôle de l'humidité - les fruits et légumes restent frais et riches en vitamines jusqu'à 2 fois plus longtemps
- 1 freshBox sur rails télescopiques

INFORMATIONS TECHNIQUES

- Dimensions (H x L x P) : 186 x 60 x 65 cm
- Classe climatique : SN-T
- Niveau sonore : 39 DB, classe d'efficacité sonore : C
- Charnières à gauche, réversibles
- Pieds avant réglables en hauteur, roulettes à l'arrière
- Ouverture de porte sans débord (à 90°)

* Les prix indiqués ici sont les prix de vente TTC maximum recommandés par le fabricant, hors éco participation. Les distributeurs restant libres de fixer leurs prix de vente aux consommateurs.

Accessoire en option
Kit de liaison blackSteel : **KS39ZAX00**
disponible sur siemens-home.bsh-group.fr/boutique

⁽¹⁾ Pour atteindre la consommation d'énergie annoncée, les butées de ventilations jointes doivent être utilisées. La profondeur de l'appareil s'accroît ainsi de 3,5 cm environ. Sans ces butées, l'appareil est parfaitement fonctionnel mais sa consommation est sensiblement plus élevée.



GS36NAXEP - blackSteel
iQ500 - Congélateur

1239,99 €*⁽¹⁾



Informations générales

- Volume total : 242 l
- Classe d'efficacité énergétique E sur une échelle allant de A à G
- Consommation énergétique⁽¹⁾ : 234 kWh/an
- noFrost multiAirflow

Design

- Porte blackSteel
- Poignée extérieure verticale
- Intérieur avec finition métal

Confort et sécurité

- Commande sensitive touchControl : régulation électronique avec affichage digital de la température
- freshSense : température constante par technologie de capteurs intelligents
- Eclairage LED
- Alarme visuelle et sonore de température dans le congélateur

CONGELATEUR : * * * * *

- Congélateur : Volume 242 l
- Super-congélation avec arrêt automatique
- Pouvoir de congélation : 18 kg en 24 h
- 4 tiroirs de congélation transparents, dont 2 bigBox
- easyAccess Zone : clayettes permettant un accès direct à vos aliments
- Fabrique de glaçons iceTwister amovible
- Autonomie en cas de coupure électrique : 9 h

INFORMATIONS TECHNIQUES

- Dimensions (H x L x P) : 186 x 60 x 65 cm
- Classe climatique : SN-T
- Niveau sonore : 39 DB, classe d'efficacité sonore : C
- Charnières à droite, réversibles
- Pieds avant réglables en hauteur, roulettes à l'arrière
- Ouverture de porte sans débord (à 90°)

Associer design et volume avec le réfrigérateur et le congélateur blackSteel.

Leur couleur inox noir anti-traces offre raffinement et design à toutes les cuisines.

La combinaison des deux appareils en side by side permet d'avoir davantage de volume de stockage pour les aliments.



Nouveau

KG39NXXDF - blackSteel 1239,99 €*
iQ300



Informations générales

- Volume total : 363 l
- Classe d'efficacité énergétique D sur une échelle allant de A à G
- Consommation énergétique⁽¹⁾ : 203 kWh/an
- noFrost multiAirflow

Design

- Portes blackSteel
- Poignées verticales intégrées

Confort et sécurité

- Régulation électronique avec affichage LED de la température
- Chaque zone de température contrôlable et réglable séparément
- Eclairage LED à intensité progressive (softStart) dans le réfrigérateur
- Alarme visuelle et sonore de porte ouverte
- Alarme visuelle et sonore de température dans le congélateur

REFRIGERATEUR

- Réfrigérateur : Volume 260 l
- Super-réfrigération avec arrêt automatique
- 5 clayettes en verre de sécurité, dont 3 réglables en hauteur
- 1 grands et 3 petits balconnets
- Rack à bouteilles chromé

Système de conservation

- 1 compartiment hyperFresh avec ajustement du taux d'humidité - garde fruits et légumes frais plus longtemps
- 1 compartiment hyperFresh (0-3°C) - garde viandes et poissons frais 2 x plus longtemps

CONGELATEUR : ** ** **

- Congélateur : Volume 103 l
- Pouvoir de congélation : 9,5 kg en 24h
- 3 tiroirs de congélation transparents
- Autonomie en cas de coupure électrique : 15 h

INFORMATIONS TECHNIQUES

- Dimensions (H x L x P) : 203 x 60 x 66,5 cm
- Classe climatique : SN-T
- Niveau sonore : 35 DB, classe d'efficacité sonore : B
- Charnières à droite, réversibles
- Pieds avant réglables en hauteur, roulettes à l'arrière
- Ouverture de porte sans débord (à 90°)



Nouveau

KG36NXXDF - blackSteel 1179,99 €*
iQ300



Informations générales

- Volume total : 321 l
- Classe d'efficacité énergétique D sur une échelle allant de A à G
- Consommation énergétique⁽¹⁾ : 199 kWh/an
- noFrost multiAirflow

Design

- Portes blackSteel
- Poignées verticales intégrées

Confort et sécurité

- Régulation électronique avec affichage LED de la température
- Chaque zone de température contrôlable et réglable séparément
- Eclairage LED à intensité progressive (softStart) dans le réfrigérateur
- Alarme visuelle et sonore de porte ouverte
- Alarme visuelle et sonore de température dans le congélateur

REFRIGERATEUR

- Réfrigérateur : Volume 218 l
- Super-réfrigération avec arrêt automatique
- 4 clayettes en verre de sécurité, dont 2 réglables en hauteur
- 1 grands et 2 petits balconnets
- Rack à bouteilles chromé

Système de conservation

- 1 compartiment hyperFresh avec ajustement du taux d'humidité - garde fruits et légumes frais plus longtemps
- 1 compartiment hyperFresh (0-3°C) - garde viandes et poissons frais 2 x plus longtemps

CONGELATEUR : ** ** **

- Congélateur : Volume 103 l
- Pouvoir de congélation : 9,5 kg en 24h
- 3 tiroirs de congélation transparents
- Autonomie en cas de coupure électrique : 14 h

INFORMATIONS TECHNIQUES

- Dimensions (H x L x P) : 186 x 60 x 66,5 cm
- Classe climatique : SN-T
- Niveau sonore : 35 DB, classe d'efficacité sonore : B
- Charnières à droite, réversibles
- Pieds avant réglables en hauteur, roulettes à l'arrière
- Ouverture de porte sans débord (à 90°)



Nouveau

KG36NXXEA - inox 1129,99 €*
iQ300



Informations générales

- Volume total : 326 l
- Classe d'efficacité énergétique E sur une échelle allant de A à G
- Consommation énergétique⁽¹⁾ : 238 kWh/an
- noFrost

Design

- Portes blackSteel
- Poignées verticales intégrées

Confort et sécurité

- Chaque zone de température contrôlable et réglable séparément
- Eclairage LED à intensité progressive (softStart) dans le réfrigérateur
- Alarme visuelle et sonore de porte ouverte

REFRIGERATEUR

- Réfrigérateur : Volume 237 l
- Super-réfrigération avec arrêt automatique
- 4 clayettes en verre de sécurité, dont 2 réglables en hauteur, 3 coulissantes easyAccess
- 1 grands et 2 petits balconnets

Système de conservation

- 1 compartiment hyperFresh avec ajustement du taux d'humidité - garde fruits et légumes frais plus longtemps
- 1 compartiment hyperFresh (0-3°C) - garde viandes et poissons frais 2 x plus longtemps

CONGELATEUR : * * * * *

- Congélateur : Volume 89 l
- Pouvoir de congélation : 10 kg en 24h
- 3 tiroirs de congélation transparents
- Autonomie en cas de coupure électrique : 13 h

INFORMATIONS TECHNIQUES

- Dimensions (H x L x P) : 186 x 60 x 66 cm
- Classe climatique : SN-T
- Niveau sonore : 39 DB, classe d'efficacité sonore : C
- Charnières à droite, réversibles
- Pieds avant réglables en hauteur, roulettes à l'arrière
- Ouverture de porte sans débord (à 90°)

* Les prix indiqués ici sont les prix de vente TTC maximum recommandés par le fabricant, hors éco participation. Les distributeurs restant libres de fixer leurs prix de vente aux consommateurs.



KG39NXIDF - inox 1139,99 €*
iQ300



Informations générales

- Volume total : 363 l
- Classe d'efficacité énergétique D sur une échelle allant de A à G
- Consommation énergétique⁽¹⁾ : 203 kWh/an
- noFrost

Design

- Portes Inox anti trace de doigts
- Poignées verticales intégrées

Confort et sécurité

- Eclairage LED à intensité progressive (softStart) dans le réfrigérateur
- Régulation électronique avec affichage LED de la température
- Alarme sonore de porte ouverte
- Alarme visuelle et sonore de température dans le congélateur

REFRIGERATEUR

- Réfrigérateur : Volume 260 l
- 5 clayettes en verre de sécurité, dont 3 réglables en hauteur
- Rack à bouteilles chromé
- 4 balconnets
- 3 casiers à œufs, 1 bac à glaçons

Système de conservation

- 1 compartiment hyperFresh avec ajustement du taux d'humidité - garde fruits et légumes frais plus longtemps
- 1 compartiment hyperFresh (0-3°C) - garde viandes et poissons frais 2 x plus longtemps

CONGELATEUR : * * * * *

- Congélateur : Volume 103 l
- Pouvoir de congélation en 24h : 9,5 kg
- Alarme visuelle et sonore de température
- 3 tiroirs de congélation transparents
- Autonomie en cas de coupure électrique : 15 h

INFORMATIONS TECHNIQUES

- Dimensions (H x L x P) : 203 x 60 x 66,5 cm
- Classe climatique : SN-T
- Niveau sonore : 35 DB, classe d'efficacité sonore : B
- Charnières à droite, réversibles
- Pieds avant réglables en hauteur, roulettes à l'arrière
- Ouverture de porte sans débord (à 90°)

* Les prix indiqués ici sont les prix de vente TTC maximum recommandés par le fabricant, hors éco participation. Les distributeurs restant libres de fixer leurs prix de vente aux consommateurs.



Nouveau

KG36NXIDF - inox 1079,99 €*
iQ300



Informations générales

- Volume total : 321 l
- Classe d'efficacité énergétique D sur une échelle allant de A à G
- Consommation énergétique : 199 kWh/an
- noFrost

Design

- Portes Inox
- Poignées verticales intégrées

Confort et sécurité

- Régulation électronique avec affichage LED de la température
- Chaque zone de température contrôlable et réglable séparément
- Eclairage LED à intensité progressive (softStart) dans le réfrigérateur
- Alarme visuelle et sonore de porte ouverte
- Alarme visuelle et sonore de température dans le congélateur

REFRIGERATEUR

- Réfrigérateur : Volume 218 l
- Super-réfrigération avec arrêt automatique
- 4 clayettes en verre de sécurité, dont 2 réglables en hauteur
- 1 grands et 2 petits balconnets
- Rack à bouteilles chromé

Système de conservation

- 1 compartiment hyperFresh avec ajustement du taux d'humidité - garde fruits et légumes frais plus longtemps
- 1 compartiment hyperFresh (0-3°C) - garde viandes et poissons frais 2 x plus longtemps

CONGELATEUR : * * * * *

- Congélateur : Volume 103 l
- Pouvoir de congélation en 24h : 9,5 kg
- 3 tiroirs de congélation transparents
- Autonomie en cas de coupure électrique : 14 h

INFORMATIONS TECHNIQUES

- Dimensions (H x L x P) : 186 x 60 x 66,5 cm
- Classe climatique : SN-T
- Niveau sonore : 35 DB, classe d'efficacité sonore : B
- Charnières à droite, réversibles
- Pieds avant réglables en hauteur, roulettes à l'arrière
- Ouverture de porte sans débord (à 90°)



KG39NXWDF - blanc 1039,99 €*
iQ300



Informations générales

- Volume total : 363 l
- Classe d'efficacité énergétique D sur une échelle allant de A à G
- Consommation énergétique⁽¹⁾ : 203 kWh/an
- noFrost

Design

- Portes blanches
- Poignées verticales intégrées

Confort et sécurité

- Régulation électronique avec affichage LED de la température
- Eclairage LED à intensité progressive (softStart) dans le réfrigérateur
- Alarme sonore de porte ouverte
- Alarme visuelle et sonore de température dans le congélateur

REFRIGERATEUR

- Réfrigérateur : Volume 260 l
- 5 clayettes en verre de sécurité, dont 3 réglables en hauteur
- Rack à bouteilles chromé
- 4 balconnets
- 3 casiers à œufs, 1 bac à glaçons

Système de conservation

- 1 compartiment hyperFresh avec ajustement du taux d'humidité - garde fruits et légumes frais plus longtemps
- 1 compartiment hyperFresh (0-3°C) - garde viandes et poissons frais 2 x plus longtemps

CONGELATEUR : * * * * *

- Congélateur : Volume 103 l
- Pouvoir de congélation en 24h : 9,5 kg
- 3 tiroirs de congélation transparents
- Autonomie en cas de coupure électrique : 15 h
- Alarme visuelle et sonore de température

INFORMATIONS TECHNIQUES

- Dimensions (H x L x P) : 203 x 60 x 66,5 cm
- Classe climatique : SN-T
- Niveau sonore : 35 DB, classe d'efficacité sonore : B
- Charnières à droite, réversibles
- Pieds avant réglables en hauteur, roulettes à l'arrière
- Ouverture de porte sans débord (à 90°)

⁽¹⁾ Pour atteindre la consommation d'énergie annoncée, les butées de ventilations jointes doivent être utilisées. La profondeur de l'appareil s'accroît ainsi de 3,5 cm environ. Sans ces butées, l'appareil est parfaitement fonctionnel mais sa consommation est sensiblement plus élevée.

⁽¹⁾ Pour atteindre la consommation d'énergie annoncée, les butées de ventilations jointes doivent être utilisées. La profondeur de l'appareil s'accroît ainsi de 3,5 cm environ. Sans ces butées, l'appareil est parfaitement fonctionnel mais sa consommation est sensiblement plus élevée.



KG36NXWDF - blanc 979,99 €*
iQ300



Informations générales

- Volume total : 321 l
- Classe d'efficacité énergétique D sur une échelle allant de A à G
- Consommation énergétique⁽¹⁾ : 199 kWh/an
- noFrost multiAirflow

Design

- Portes blanches
- Poignées verticales intégrées

Confort et sécurité

- Régulation électronique avec affichage LED de la température
- Chaque zone de température contrôlable et réglable séparément
- Eclairage LED à intensité progressive (softStart) dans le réfrigérateur
- Alarme visuelle et sonore de porte ouverte
- Alarme visuelle et sonore de température dans le congélateur

REFRIGERATEUR

- Réfrigérateur : Volume 218 l
- Super-réfrigération avec arrêt automatique
- 4 clayettes en verre de sécurité, dont 2 réglables en hauteur
- 1 grands et 2 petits balconnets
- Rack à bouteilles chromé

Système de conservation

- 1 compartiment hyperFresh avec ajustement du taux d'humidité - garde fruits et légumes frais plus longtemps
- 1 compartiment hyperFresh (0-3°C) - garde viandes et poissons frais 2 x plus longtemps

CONGELATEUR : * * * * *

- Congélateur : Volume 103 l
- Pouvoir de congélation : 9,5 kg en 24h
- 3 tiroirs de congélation transparents
- Autonomie en cas de coupure électrique : 14 h

INFORMATIONS TECHNIQUES

- Dimensions (H x L x P) : 186 x 60 x 66,5 cm
- Classe climatique : SN-T
- Niveau sonore : 35 DB, classe d'efficacité sonore : B
- Charnières à droite, réversibles
- Pieds avant réglables en hauteur, roulettes à l'arrière
- Ouverture de porte sans débord (à 90°)



KG39NVIEC - inox 1019,99 €*
KG39NVWEC - blanc 919,99 €*
iQ300



Informations générales

- Volume total : 368 l
- Classe d'efficacité énergétique E sur une échelle allant de A à G
- Consommation énergétique⁽¹⁾ : 238 kWh/an
- noFrost multiAirflow

Design

- Portes Inox
- Poignées verticales intégrées

Confort et sécurité

- Régulation électronique avec affichage LED de la température
- Chaque zone de température contrôlable et réglable séparément
- Eclairage LED à intensité progressive (softStart) dans le réfrigérateur
- Dégivrage automatique dans le réfrigérateur
- Alarme visuelle et sonore de porte ouverte
- Alarme visuelle et sonore de température dans le congélateur

REFRIGERATEUR

- Réfrigérateur : Volume 279 l
- Super-réfrigération avec arrêt automatique
- 5 clayettes en verre de sécurité, dont 3 réglables en hauteur, 4 coulissantes easyAccess
- 1 grands et 3 petits balconnets
- Rack à bouteilles chromé

Système de conservation

- 1 compartiment hyperFresh avec ajustement du taux d'humidité - garde fruits et légumes frais plus longtemps
- 1 compartiment hyperFresh (0-3°C) - garde viandes et poissons frais 2 x plus longtemps

CONGELATEUR : * * * * *

- Congélateur : Volume 89 l
- Super-congélation avec arrêt automatique
- Pouvoir de congélation : 10 kg en 24h
- 3 tiroirs de congélation transparents
- varioZone : aménagement intérieur modulable
- Autonomie en cas de coupure électrique : 12 h

INFORMATIONS TECHNIQUES

- Dimensions (H x L x P) : 203 x 60 x 66 cm
- Classe climatique : SN-T
- Niveau sonore : 39 DB, classe d'efficacité sonore : C
- Charnières à droite, réversibles
- Pieds avant réglables en hauteur, roulettes à l'arrière
- Ouverture de porte sans débord (à 90°)



KG36NVIEC - inox 959,99 €*
iQ300



Informations générales

- Volume total : 326 l
- Classe d'efficacité énergétique E sur une échelle allant de A à G
- Consommation énergétique⁽¹⁾ : 238 kWh/an
- noFrost multiAirflow

Design

- Portes Inox
- Poignées verticales intégrées

Confort et sécurité

- Régulation électronique avec affichage LED de la température
- Chaque zone de température contrôlable et réglable séparément
- Eclairage LED à intensité progressive (softStart) dans le réfrigérateur
- Dégivrage automatique dans le réfrigérateur
- Alarme visuelle et sonore de porte ouverte
- Alarme visuelle et sonore de température dans le congélateur

REFRIGERATEUR

- Réfrigérateur : Volume 237 l
- Super-réfrigération avec arrêt automatique
- 4 clayettes en verre de sécurité, dont 2 réglables en hauteur, 3 coulissantes easyAccess
- 1 grands et 2 petits balconnets
- Rack à bouteilles chromé

Système de conservation

- 1 compartiment hyperFresh avec ajustement du taux d'humidité - garde fruits et légumes frais plus longtemps
- 1 compartiment hyperFresh (0-3°C) - garde viandes et poissons frais 2 x plus longtemps

CONGELATEUR : * * * * *

- Congélateur : Volume 89 l
- Super-congélation avec arrêt automatique
- Pouvoir de congélation : 10 kg en 24h
- 3 tiroirs de congélation transparents
- varioZone : aménagement intérieur modulable
- Autonomie en cas de coupure électrique : 13 h

INFORMATIONS TECHNIQUES

- Dimensions (H x L x P) : 186 x 60 x 66 cm
- Classe climatique : SN-T
- Niveau sonore : 39 DB, classe d'efficacité sonore : C
- Charnières à droite, réversibles
- Pieds avant réglables en hauteur, roulettes à l'arrière
- Ouverture de porte sans débord (à 90°)



KG36NVWEB - blanc 859,99 €*
iQ300



Informations générales

- Volume total : 326 l
- Classe d'efficacité énergétique E sur une échelle allant de A à G
- Consommation énergétique⁽¹⁾ : 238 kWh/an
- noFrost multiAirflow

Design

- Portes blanches
- Poignées verticales intégrées

Confort et sécurité

- Régulation électronique avec affichage LED de la température
- Chaque zone de température contrôlable et réglable séparément
- Eclairage LED à intensité progressive (softStart) dans le réfrigérateur
- Alarme visuelle et sonore de porte ouverte
- Alarme visuelle et sonore de température dans le congélateur

REFRIGERATEUR

- Réfrigérateur : Volume 237 l
- 4 clayettes en verre de sécurité (2 réglables en hauteur)
- 3 balconnets
- Rack à bouteilles chromé

Système de conservation

- 1 compartiment hyperFresh avec ajustement du taux d'humidité - garde fruits et légumes frais plus longtemps
- 2 compartiments hyperFresh 0°C avec contrôle de la température - viande et poisson restent frais plus longtemps

CONGELATEUR : * * * * *

- Congélateur : Volume 89 l
- Super-congélation avec arrêt automatique
- Pouvoir de congélation : 10 kg en 24h
- 3 tiroirs de congélation transparents
- varioZone : aménagement intérieur modulable
- Autonomie en cas de coupure électrique : 13 h

INFORMATIONS TECHNIQUES

- Dimensions (H x L x P) : 186 x 60 x 66 cm
- Classe climatique : SN-T
- Niveau sonore : 39 DB, classe d'efficacité sonore : C
- Charnières à droite, réversibles
- Pieds avant réglables en hauteur, roulettes à l'arrière
- Ouverture de porte sans débord (à 90°)

* Les prix indiqués ici sont les prix de vente TTC maximum recommandés par le fabricant, hors éco participation. Les distributeurs restant libres de fixer leurs prix de vente aux consommateurs.

* Les prix indiqués ici sont les prix de vente TTC maximum recommandés par le fabricant, hors éco participation. Les distributeurs restant libres de fixer leurs prix de vente aux consommateurs.

⁽¹⁾ Pour atteindre la consommation d'énergie annoncée, les butées de ventilations jointes doivent être utilisées. La profondeur de l'appareil s'accroît ainsi de 3,5 cm environ. Sans ces butées, l'appareil est parfaitement fonctionnel mais sa consommation est sensiblement plus élevée.



⁽¹⁾ Pour atteindre la consommation d'énergie annoncée, les butées de ventilations jointes doivent être utilisées. La profondeur de l'appareil s'accroît ainsi de 3,5 cm environ. Sans ces butées, l'appareil est parfaitement fonctionnel mais sa consommation est sensiblement plus élevée.



KG39E8XBA - blackSteel 1279,99 €*
iQ500



Informations générales

- Volume total : 343 l
- Classe d'efficacité énergétique B sur une échelle allant de A à G
- Consommation énergétique⁽¹⁾ : 119 kWh/an
- lowFrost

Design

- Portes blackSteel
- Poignées verticales intégrées

Confort et sécurité

- Régulation électronique avec affichage digital de la température
- Chaque zone de température contrôlable et réglable séparément
- Eclairage LED dans le réfrigérateur
- Alarme porte réfrigérateur ouverte
- Alarme visuelle et sonore de température dans le congélateur

REFRIGERATEUR

- Réfrigérateur : Volume 249 l
- Dégivrage automatique dans le réfrigérateur
- Super-réfrigération avec arrêt automatique
- Mode vacances
- 5 clayettes en verre de sécurité, dont 2 réglables en hauteur, 4 coulissantes easyAccess
- Rack à bouteilles chromé
- 1 grands et 2 petits balconnets

Système de conservation

- 1 compartiment hyperFresh plus avec contrôle de l'humidité - les fruits et légumes restent frais et riches en vitamines jusqu'à 2 fois plus longtemps
- 2 compartiments hyperFresh 0°C sur clayette extractible avec contrôle de la température - viande et poisson restent frais jusqu'à 2 fois plus longtemps

CONGELATEUR : * * * * *

- Congélateur : Volume 94 l
- Super-congélation avec arrêt automatique
- Pouvoir de congélation en 24h : 5,5 kg
- Autonomie en cas de coupure électrique : 18 h
- varioZone : aménagement intérieur modulable
- Alarme visuelle et sonore de température dans le congélateur
- 3 tiroirs de congélation transparents, dont 1 bigBox

INFORMATIONS TECHNIQUES

- Dimensions (H x L x P) : 201 x 60 x 65 cm
- Classe climatique : SN-T
- Niveau sonore : 38 DB, classe d'efficacité sonore : C
- Charnières à droite, réversibles
- Pieds avant réglables en hauteur, roulettes à l'arrière
- Ouverture de porte sans débord (à 90°)



KG49EAICA - inox 1229,99 €*
iQ500



Informations générales

- Volume total : 419 l
- Classe d'efficacité énergétique C sur une échelle allant de A à G
- Consommation énergétique⁽¹⁾ : 163 kWh/an
- lowFrost

Design

- Portes Inox anti trace
- Poignées verticales intégrées

Confort et sécurité

- Régulation électronique avec affichage digital de la température
- Chaque zone de température contrôlable et réglable séparément
- Eclairage LED dans le réfrigérateur
- Alarme porte réfrigérateur ouverte
- Alarme visuelle et sonore de température dans le congélateur

REFRIGERATEUR

- Réfrigérateur : Volume 302 l
- Dégivrage automatique dans le réfrigérateur
- Super-réfrigération avec arrêt automatique
- Mode vacances
- 5 clayettes en verre de sécurité, dont 2 réglables en hauteur, 4 coulissantes easyAccess
- Rack à bouteilles chromé

Système de conservation

- 1 compartiment hyperFresh plus avec contrôle de l'humidité - les fruits et légumes restent frais et riches en vitamines jusqu'à 2 fois plus longtemps
- 2 compartiments hyperFresh 0°C sur clayette extractible avec contrôle de la température - viande et poisson restent frais jusqu'à 2 fois plus longtemps

CONGELATEUR : * * * * *

- Congélateur : Volume 117 l
- Pouvoir de congélation : 6,5 kg en 24 h
- 3 tiroirs de congélation transparents, dont 1 bigBox
- Autonomie en cas de coupure électrique : 20 h

INFORMATIONS TECHNIQUES

- Dimensions (H x L x P) : 201 x 70 x 65 cm
- Classe climatique : SN-T
- Niveau sonore : 38 DB, classe d'efficacité sonore : C
- Charnières à droite, réversibles
- Pieds avant réglables en hauteur, roulettes à l'arrière
- Ouverture de porte sans débord (à 90°)



KG39EAICA - inox 1079,99 €*
iQ500



Informations générales

- Volume total : 343 l
- Classe d'efficacité énergétique C sur une échelle allant de A à G
- Consommation énergétique⁽¹⁾ : 149 kWh/an
- lowFrost

Design

- Portes inox anti-traces
- Poignées verticales intégrées

Confort et sécurité

- Régulation électronique avec affichage digital de la température
- Chaque zone de température contrôlable et réglable séparément
- Eclairage LED dans le réfrigérateur
- Alarme visuelle et sonore de température dans le congélateur
- Alarme porte réfrigérateur ouverte

REFRIGERATEUR

- Réfrigérateur : Volume 249 l
- Dégivrage automatique dans le réfrigérateur
- Super-réfrigération avec arrêt automatique
- 5 clayettes en verre de sécurité, dont 2 réglables en hauteur, 4 coulissantes easyAccess
- Rack à bouteilles chromé
- 1 grand et 3 petits balconnets

Système de conservation

- 1 compartiment hyperFresh plus avec contrôle de l'humidité - les fruits et légumes restent frais et riches en vitamines jusqu'à 2 fois plus longtemps
- 2 compartiments hyperFresh 0°C sur clayette extractible avec contrôle de la température - viande et poisson restent frais jusqu'à 2 fois plus longtemps

CONGELATEUR : * * * * *

- Congélateur : Volume 94 l
- Pouvoir de congélation : 5,5 kg en 24 h
- 3 tiroirs de congélation transparents, dont 1 bigBox
- varioZone : aménagement intérieur modulable
- Autonomie en cas de coupure électrique : 18 h

INFORMATIONS TECHNIQUES

- Dimensions (H x L x P) : 201 x 60 x 65 cm
- Classe climatique : SN-T
- Niveau sonore : 38 DB, classe d'efficacité sonore : C
- Charnières à droite, réversibles
- Pieds avant réglables en hauteur, roulettes à l'arrière
- Ouverture de porte sans débord (à 90°)

* Les prix indiqués ici sont les prix de vente TTC maximum recommandés par le fabricant, hors éco participation. Les distributeurs restant libres de fixer leurs prix de vente aux consommateurs.



KG36EAICA - inox 1019,99 €*
iQ500



Informations générales

- Volume total : 308 l
- Classe d'efficacité énergétique C sur une échelle allant de A à G
- Consommation énergétique⁽¹⁾ : 149 kWh/an
- Système powerVentilation
- lowFrost

Design

- Portes inox anti-traces, côtés silver
- Poignées verticales intégrées

Confort et sécurité

- Régulation électronique avec affichage digital de la température
- Chaque zone de température contrôlable et réglable séparément
- Eclairage LED dans le réfrigérateur
- Dégivrage automatique des 2 compartiments
- Alarme porte réfrigérateur ouverte
- Alarme visuelle et sonore de température dans le congélateur

REFRIGERATEUR

- Réfrigérateur : Volume 214 l
- Dégivrage automatique dans le réfrigérateur
- Super-réfrigération avec arrêt automatique
- Mode vacances
- 4 clayettes en verre de sécurité, dont 2 réglables en hauteur, 3 coulissantes easyAccess
- Rack à bouteilles chromé

Système de conservation

- 1 compartiment hyperFresh plus avec contrôle de l'humidité - les fruits et légumes restent frais et riches en vitamines jusqu'à 2 fois plus longtemps
- 2 compartiments hyperFresh 0°C sur clayette extractible avec contrôle de la température - viande et poisson restent frais jusqu'à 2 fois plus longtemps

CONGELATEUR : * * * * *

- Congélateur : Volume 94 l
- Super-congélation avec arrêt automatique
- Pouvoir de congélation : 5,5 kg en 24 h
- 3 tiroirs de congélation transparents, dont 1 bigBox
- varioZone : aménagement intérieur modulable
- Calendrier de conservation des aliments
- Autonomie en cas de coupure électrique : 18 h

INFORMATIONS TECHNIQUES

- Dimensions (H x L x P) : 186 x 60 x 65 cm
- Classe climatique : SN-T
- Niveau sonore : 38 DB, classe d'efficacité sonore : C
- Charnières à droite, réversibles
- Pieds avant réglables en hauteur, roulettes à l'arrière
- Ouverture de porte sans débord (à 90°)

* Les prix indiqués ici sont les prix de vente TTC maximum recommandés par le fabricant, hors éco participation. Les distributeurs restant libres de fixer leurs prix de vente aux consommateurs.



KG39EAWCA - blanc 979,99 €*
iQ500



Informations générales

- Volume total : 343 l
- Classe d'efficacité énergétique C sur une échelle allant de A à G
- Consommation énergétique⁽¹⁾ : 149 kWh/an
- Système powerVentilation
- lowFrost

Design

- Portes blanches
- Poignées verticales intégrées

Confort et sécurité

- Régulation électronique avec affichage digital de la température
- Chaque zone de température contrôlable et réglable séparément
- Eclairage LED dans le réfrigérateur
- Dégivrage automatique des 2 compartiments
- Alarme porte réfrigérateur ouverte
- Alarme visuelle et sonore de température dans le congélateur

REFRIGERATEUR

- Réfrigérateur : Volume 249 l
- Dégivrage automatique dans le réfrigérateur
- Super-réfrigération avec arrêt automatique
- Mode vacances
- 4 clayettes en verre de sécurité, dont 2 réglables en hauteur, 3 coulissantes easyAccess
- Rack à bouteilles chromé

Système de conservation

- 1 compartiment hyperFresh plus avec contrôle de l'humidité - les fruits et légumes restent frais et riches en vitamines jusqu'à 2 fois plus longtemps
- 2 compartiments hyperFresh 0°C sur clayette extractible avec contrôle de la température - viande et poisson restent frais jusqu'à 2 fois plus longtemps

CONGELATEUR : * * * * *

- Congélateur : Volume 94 l
- Super-congélation avec arrêt automatique
- Pouvoir de congélation : 5,5 kg en 24 h
- 3 tiroirs de congélation transparents, dont 1 bigBox
- varioZone : aménagement intérieur modulable
- Calendrier de conservation des aliments
- Autonomie en cas de coupure électrique : 18 h

INFORMATIONS TECHNIQUES

- Dimensions (H x L x P) : 201 x 60 x 65 cm
- Classe climatique : SN-T
- Niveau sonore : 38 DB, classe d'efficacité sonore : C
- Charnières à droite, réversibles
- Pieds avant réglables en hauteur, roulettes à l'arrière
- Ouverture de porte sans débord (à 90°)



KG36VVIEAS - inox
iQ300

849,99 €*



Informations générales

- Volume total : 308 l
- Classe d'efficacité énergétique E sur une échelle allant de A à G
- Consommation énergétique⁽¹⁾ : 233 kWh/an
- lowFrost
- Système powerVentilation

Design

- Portes Inox
- Poignées verticales intégrées

Confort et sécurité

- Régulation électronique avec affichage LED de la température
- Eclairage LED dans le réfrigérateur
- Dégivrage automatique dans le réfrigérateur

REFRIGERATEUR

- Réfrigérateur : Volume 214 l
- 4 clayettes en verre de sécurité, dont 2 réglables en hauteur, 3 coulissantes easyAccess
- 1 grands et 1 petits balconnets
- Rack à bouteilles chromé

Système de conservation

- 1 compartiment hyperFresh avec ajustement du taux d'humidité - garde fruits et légumes frais plus longtemps

CONGELATEUR : * * * * *

- Congélateur : Volume 94 l
- Super-congélation
- Pouvoir de congélation : 4,5 kg en 24h
- 3 tiroirs de congélation transparents, dont 1 bigBox
- varioZone : aménagement intérieur modulable
- Autonomie en cas de coupure électrique : 17 h

INFORMATIONS TECHNIQUES

- Dimensions (H x L x P) : 186 x 60 x 65 cm
- Classe climatique : SN-T
- Niveau sonore : 39 DB, classe d'efficacité sonore : C
- Charnières à droite, réversibles
- Pieds avant réglables en hauteur, roulettes à l'arrière
- Ouverture de porte sans débord (à 90°)



Nouveau

KG36VVWEA - blanc
iQ300

749,99 €*



Informations générales

- Volume total : 308 l
- Classe d'efficacité énergétique E sur une échelle allant de A à G
- Consommation énergétique⁽¹⁾ : 233 kWh/an
- lowFrost

Design

- Portes blanches
- Poignées verticales intégrées

Confort et sécurité

- Régulation électronique avec affichage LED de la température
- Eclairage LED dans le réfrigérateur
- Dégivrage automatique dans le réfrigérateur

REFRIGERATEUR

- Réfrigérateur : Volume 214 l
- 4 clayettes en verre de sécurité, dont 2 réglables en hauteur, 3 coulissantes easyAccess
- 1 grands et 2 petits balconnets
- Rack à bouteilles chromé

Système de conservation

- 1 compartiment hyperFresh avec ajustement du taux d'humidité - garde fruits et légumes frais plus longtemps

CONGELATEUR : * * * * *

- Congélateur : Volume 94 l
- Super-congélation
- Pouvoir de congélation : 4,5 kg en 24h
- 3 tiroirs de congélation transparents, dont 1 bigBox
- varioZone : aménagement intérieur modulable
- Autonomie en cas de coupure électrique : 17 h

INFORMATIONS TECHNIQUES

- Dimensions (H x L x P) : 186 x 60 x 65 cm
- Classe climatique : SN-T
- Charnières à droite, réversibles
- Niveau sonore : 39 DB, classe d'efficacité sonore : C
- Pieds avant réglables en hauteur, roulettes à l'arrière
- Ouverture de porte sans débord (à 90°)

⁽¹⁾ Pour atteindre la consommation d'énergie annoncée, les butées de ventilations jointes doivent être utilisées. La profondeur de l'appareil s'accroît ainsi de 3,5 cm environ. Sans ces butées, l'appareil est parfaitement fonctionnel mais sa consommation est sensiblement plus élevée.



KS36VAXEP - blackSteel
iQ500

1209,99 €*



Informations générales

- Volume total : 346 l
- Classe d'efficacité énergétique E sur une échelle allant de A à G
- Consommation énergétique⁽¹⁾ : 116 kWh/an
- Système powerVentilation

Design

- Porte blackSteel
- Poignée extérieure verticale
- Intérieur avec finition métal

Confort et sécurité

- Commande sensitive touchControl : régulation électronique avec affichage digital de la température
- freshSense : température constante par technologie de capteurs intelligents
- Eclairage LED
- Dégivrage automatique dans le réfrigérateur
- Alarme sonore de porte ouverte

REFRIGERATEUR

- Réfrigérateur : Volume 346 l
- Super-réfrigération avec arrêt automatique
- Filtre anti odeurs et antibactérien airFresh
- 7 clayettes en verre de sécurité, dont 4 réglables en hauteur, 5 coulissantes easyAccess
- Rack à bouteilles chromé
- 5 balconnets, dont 1 easyLift et 1 compartiment crèmerie

Système de conservation

- 1 compartiment hyperFresh plus avec contrôle de l'humidité sur rails télescopiques - les fruits et légumes restent frais et riches en vitamines jusqu'à 2 fois plus longtemps

INFORMATIONS TECHNIQUES

- Dimensions (H x L x P) : 186 x 60 x 65 cm
- Classe climatique : SN-T
- Niveau sonore : 39 DB, classe d'efficacité sonore : C
- Charnières à gauche, réversibles
- Pieds avant réglables en hauteur, roulettes à l'arrière
- Ouverture de porte sans débord (à 90°)

Possibilité d'association du produit **KS36VAXEP** avec le congélateur **GS36NAXEP** (p.139). Voir la combinaison en side by side p.129.



KS36VAIDP - inox
iQ500

1159,99 €*



Informations générales

- Volume total : 346 l
- Classe d'efficacité énergétique D sur une échelle allant de A à G
- Consommation énergétique⁽¹⁾ : 93 kWh/an
- Système powerVentilation

Design

- Porte Inox anti trace
- Poignée extérieure verticale

Confort et sécurité

- Commande sensitive touchControl : régulation électronique avec affichage digital de la température
- freshSense : température constante par technologie de capteurs intelligents
- Eclairage LED
- Dégivrage automatique dans le réfrigérateur
- Alarme sonore de porte ouverte

REFRIGERATEUR

- Réfrigérateur : Volume 346 l
- Super-réfrigération avec arrêt automatique
- 7 clayettes en verre de sécurité, dont 4 réglables en hauteur, 5 coulissantes easyAccess
- Rack à bouteilles chromé
- 5 balconnets, dont 1 easyLift et 1 compartiment crèmerie

Système de conservation

- 1 compartiment hyperFresh plus avec contrôle de l'humidité sur rails télescopiques - les fruits et légumes restent frais et riches en vitamines jusqu'à 2 fois plus longtemps

INFORMATIONS TECHNIQUES

- Dimensions (H x L x P) : 186 x 60 x 65 cm
- Classe climatique : SN-T
- Niveau sonore : 39 DB, classe d'efficacité sonore : C
- Charnières à gauche, réversibles
- Pieds avant réglables en hauteur, roulettes à l'arrière
- Ouverture de porte sans débord (à 90°)

Possibilité d'association des produits **KS36VAIDP**, **KS36VAIEP**, avec le congélateur **GS36NAIEP** (p.140). Voir les combinaisons en side by side p.128.



KS36VAIEP - inox
iQ500

1109,99 €*



Informations générales

- Volume total : 346 l
- Classe d'efficacité énergétique E sur une échelle allant de A à G
- Consommation énergétique⁽¹⁾ : 116 kWh/an
- Système powerVentilation

Design

- Porte Inox anti trace
- Poignée extérieure verticale

Confort et sécurité

- Commande sensitive touchControl : régulation électronique avec affichage digital de la température
- freshSense : température constante par technologie de capteurs intelligents
- Eclairage LED
- Dégivrage automatique dans le réfrigérateur
- Alarme sonore de porte ouverte

REFRIGERATEUR

- Réfrigérateur : Volume 346 l
- Super-réfrigération avec arrêt automatique
- 7 clayettes en verre de sécurité, dont 4 réglables en hauteur, 5 coulissantes easyAccess
- Rack à bouteilles chromé
- 5 balconnets, dont 1 easyLift et 1 compartiment crèmerie

Système de conservation

- 1 compartiment hyperFresh plus avec contrôle de l'humidité sur rails télescopiques - les fruits et légumes restent frais et riches en vitamines jusqu'à 2 fois plus longtemps

INFORMATIONS TECHNIQUES

- Dimensions (H x L x P) : 186 x 60 x 65 cm
- Classe climatique : SN-T
- Niveau sonore : 39 DB, classe d'efficacité sonore : C
- Charnières à gauche, réversibles
- Pieds avant réglables en hauteur, roulettes à l'arrière
- Ouverture de porte sans débord (à 90°)

⁽¹⁾ Pour atteindre la consommation d'énergie annoncée, les butées de ventilations jointes doivent être utilisées. La profondeur de l'appareil s'accroît ainsi de 3,5 cm environ. Sans ces butées, l'appareil est parfaitement fonctionnel mais sa consommation est sensiblement plus élevée.

* Les prix indiqués ici sont les prix de vente TTC maximum recommandés par le fabricant, hors éco participation. Les distributeurs restant libres de fixer leurs prix de vente aux consommateurs.

* Les prix indiqués ici sont les prix de vente TTC maximum recommandés par le fabricant, hors éco participation. Les distributeurs restant libres de fixer leurs prix de vente aux consommateurs.



Les congélateurs : spacieux, performants et économiques.



Système d'ouverture facile.

Il est généralement difficile d'ouvrir de nouveau la porte d'un congélateur immédiatement après sa fermeture, car la basse température crée une dépression dans l'appareil. Pour supprimer cette difficulté, les congélateurs armoires sont équipés d'un canal de dépressurisation qui permet d'extraire rapidement l'air chaud refroidi après fermeture de la porte.



Des glaçons à volonté avec l'iceTwister.

La fabrication de glaçons iceTwister est très simple à utiliser grâce à son réservoir amovible. Il suffit d'abaisser ensuite le levier pour obtenir jusqu'à 20 glaçons en une seule fois. Ce système peut également être retiré du congélateur en cas de besoin d'espace supplémentaire.



Congeler vite et bien avec la touche super-congélation.

Cette fonction permet d'abaisser la température dans le congélateur afin d'éviter une montée de celle-ci qui affecterait les autres aliments surgelés. Il est indispensable d'enclencher la fonction super-congélation 4 à 6 heures au préalable. Cette fonction se désactive automatiquement.



varioZone : rangement optimisé.

L'aménagement intérieur des congélateurs armoires offre une meilleure utilisation de l'espace pour plus de rangements utiles. Ils sont équipés de clayettes en verre de sécurité et de tiroirs complètement amovibles permettant ainsi de stocker des produits plus larges ou particulièrement hauts.



GS58NAWDV - blanc
iQ500

1279,99 €*
1279,99 €*



Informations générales

- Volume total : 366 l
- Classe d'efficacité énergétique D sur une échelle allant de A à G
- Consommation énergétique⁽¹⁾ : 222 kWh/an
- noFrost multiAirflow

Design

- Porte blanche, côtés blancs
- Poignée extérieure verticale
- Intérieur avec finition métal

Confort et sécurité

- Commande sensitive touchControl : régulation électronique avec affichage digital de la température
- freshSense : température constante par technologie de capteurs intelligents
- Dégivrage automatique
- Eclairage LED
- Système d'ouverture facile easyOpening par canal de dépressurisation
- Alarme sonore de porte ouverte
- Alarme visuelle et sonore de température dans le congélateur

CONGELATEUR : ***

- Congélateur : Volume 366 l
- Super-congélation avec arrêt automatique
- Pouvoir de congélation : 20,8 kg en 24 h
- 5 tiroirs de congélation transparents, dont 1 bigBox
- 3 compartiments de congélation intensive à porte abattante avec clayette verre
- Fabrication de glaçons iceTwister amovible, avec cassette de remplissage
- varioZone : aménagement intérieur modulable
- 1 balconnet
- Calendrier de conservation des aliments
- Autonomie en cas de coupure électrique : 12 h

INFORMATIONS TECHNIQUES

- Dimensions (H x L x P) : 191 x 70 x 78 cm
- Classe climatique : SN-T
- Niveau sonore : 38 DB, classe d'efficacité sonore : C
- Charnières à droite, réversibles
- Pieds avant réglables en hauteur, roulettes à l'arrière
- Ouverture de porte sans débord (à 90°)



GS36NAXEP - blackSteel
iQ500 - Congélateur

1239,99 €*
1239,99 €*



Informations générales

- Volume total : 242 l
- Classe d'efficacité énergétique E sur une échelle allant de A à G
- Consommation énergétique⁽¹⁾ : 234 kWh/an
- noFrost multiAirflow

Design

- Porte blackSteel
- Poignée extérieure verticale
- Intérieur avec finition métal

Confort et sécurité

- Commande sensitive touchControl : régulation électronique avec affichage digital de la température
- freshSense : température constante par technologie de capteurs intelligents
- Eclairage LED
- Alarme visuelle et sonore de température dans le congélateur

CONGELATEUR : ****

- Congélateur : Volume 242 l
- Super-congélation avec arrêt automatique
- Pouvoir de congélation : 18 kg en 24 h
- 4 tiroirs de congélation transparents, dont 2 bigBox
- easyAccess Zone : clayettes permettant un accès direct à vos aliments
- Fabrication de glaçons iceTwister amovible
- Autonomie en cas de coupure électrique : 9 h

INFORMATIONS TECHNIQUES

- Dimensions (H x L x P) : 186 x 60 x 65 cm
- Classe climatique : SN-T
- Niveau sonore : 39 DB, classe d'efficacité sonore : C
- Charnières à droite, réversibles
- Pieds avant réglables en hauteur, roulettes à l'arrière
- Ouverture de porte sans débord (à 90°)

Possibilité d'association du produit **GS36NAXEP** avec le réfrigérateur **KS36VAXEP** (p.137). Voir la combinaison en side by side p.129.

* Les prix indiqués ici sont les prix de vente TTC maximum recommandés par le fabricant, hors éco participation. Les distributeurs restent libres de fixer leurs prix de vente aux consommateurs.



Les congélateurs armoire Siemens.

L'agencement des congélateurs armoire Siemens avec l'easyAccess Zone : les congélateurs sont équipés de clayettes en verre et de boxes amovibles pour offrir davantage d'espace dans le congélateur.

L'easyAccess Zone est parfaite pour le stockage de produits volumineux tels que des pizzas surgelées ou encore des baguettes de pain.



GS36NAIEP - inox
iQ500 - Congélateur

1139,99 €*
* hors éco participation.



Informations générales

- Volume total : 242 l
- Classe d'efficacité énergétique E sur une échelle allant de A à G
- Consommation énergétique⁽¹⁾ : 234 kWh/an
- noFrost multiAirflow

Design

- Intérieur avec finition métal
- Poignées verticales

Confort et sécurité

- Commande sensitive touchControl : régulation électronique avec affichage digital de la température
- freshSense : température constante par technologie de capteurs intelligents
- Eclairage LED
- Alarme visuelle et sonore de température dans le congélateur

CONGÉLATEUR : ***

- Congélateur : Volume 242 l
- Super-congélation avec arrêt automatique
- Pouvoir de congélation : 18 kg en 24 h
- 4 tiroirs de congélation transparents, dont 2 bigBox
- easyAccess Zone : clayettes permettant un accès direct à vos aliments
- Fabrique de glaçons iceTwister amovible
- varioZone : aménagement intérieur modulable
- Autonomie en cas de coupure électrique : 9 h

INFORMATIONS TECHNIQUES

- Dimensions (H x L x P) : 186 x 60 x 65 cm
- Classe climatique : SN-T
- Niveau sonore : 39 DB, classe d'efficacité sonore : C
- Charnières à droite, réversibles
- Pieds avant réglables en hauteur, roulettes à l'arrière
- Ouverture de porte sans débord (à 90°)

Possibilité d'association du produit GS36NAIEP avec les réfrigérateurs KS36VAIDP, KS36VAIEP (p. 137). Voir les combinaisons en side by side p.128.



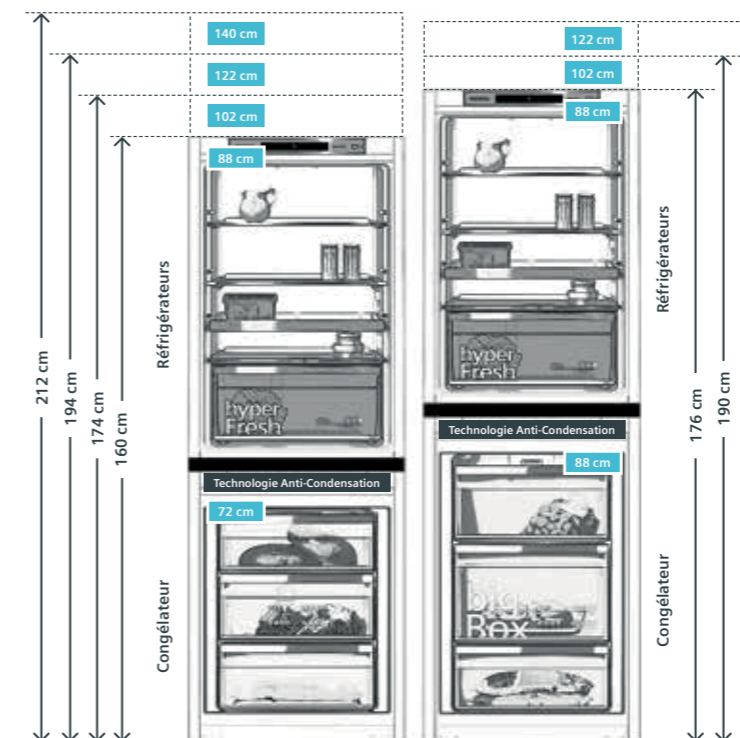
Les réfrigérateurs intégrables Siemens s'adaptent parfaitement à toutes les cuisines.

Le système modularFit : des combinaisons multiples, un résultat unique.

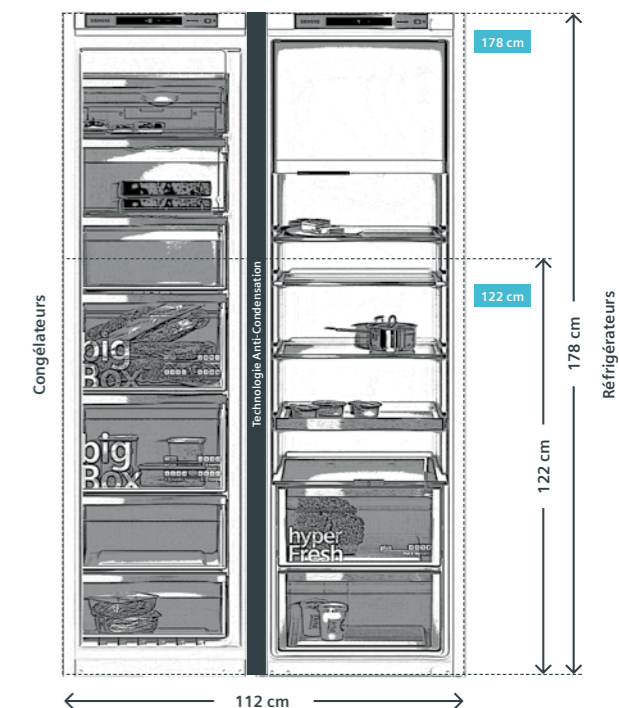


La technologie anti-condensation exclusive Siemens, permet de prévenir de toute formation de condensation grâce au système de résistances situé au-dessus du congélateur (installation en combiné) ou sur ses parois latérales (installation side by side). Il est possible d'associer le réfrigérateur et le congélateur sans contrainte et sans aucun risque de formation d'humidité entre les deux appareils qui pourrait détériorer les meubles. Avec le système modularFit, ce sont les appareils qui s'adaptent à la cuisine.

Installation armoire du combiné



Installation en side by side



* Les prix indiqués ici sont les prix de vente TTC maximum recommandés par le fabricant, hors éco participation. Les distributeurs restant libres de fixer leurs prix de vente aux consommateurs.

Le système modularFit est disponible sur les références suivantes :

KI81RADE0, KI51FADE0, KI41RADF0, KI31RADF0, KI21RADF0, GI81NACF0, GI41NACE0, GI21VADE0, GI11VADE0

⁽¹⁾ Pour atteindre la consommation d'énergie annoncée, les butées de ventilations jointes doivent être utilisées. La profondeur de l'appareil s'accroît ainsi de 3,5 cm environ. Sans ces butées, l'appareil est parfaitement fonctionnel mais sa consommation est sensiblement plus élevée.

Le froid intégrable Siemens : simplicité d'usage et performance.

Une installation et une utilisation simplifiées.



Ouverture de porte sans débord.

Il est désormais possible de positionner le réfrigérateur ou le congélateur directement contre un mur ou un meuble, sans perte d'espace, puisque ses portes restent alignées au corps de l'appareil lorsqu'elles sont ouvertes à 90°. Et même dans ce cas, les tiroirs peuvent être extraits totalement et en toute facilité.



Système de fermeture de porte douce assistée softClose : disponible sur les réfrigérateurs iQ500 avec charnières pantographes.

La porte ouverte à 20° se ferme automatiquement et tout en douceur. Ceci empêche qu'elle ne reste inopinément ouverte, évitant ainsi une consommation énergétique inutile et garantissant la bonne température à l'intérieur de l'appareil. Côté confort, les objets placés dans la porte ne risqueront plus d'être renversés en cas de fermeture brutale.



Joint de porte magnétiques et amovibles.

Les joints des réfrigérateurs et congélateurs Siemens sont entièrement magnétiques pour une fermeture hermétique, qui permet de réduire considérablement la consommation électrique. Ils sont également amovibles, afin de faciliter leur nettoyage et aisément remplaçables, si besoin.



Montage facilité avec l'easyInstallation.

Afin de faciliter et de raccourcir le temps d'installation d'un appareil intégrable, Siemens propose l'easyInstallation. Le nombre de pièces total est considérablement réduit. Les vis pré-montées et caches intégrés permettent de gagner du temps et rendent les étapes du montage moins complexes. L'easyInstallation est disponible pour les appareils à fixation pantographe et glissière.

Les différents types de froid dédiés à la conservation des aliments.



Compartiment hyperFresh Plus* : conserve les aliments frais jusqu'à 2 fois plus longtemps.



hyperFresh Premium* : conserve les aliments frais jusqu'à 3 fois plus longtemps.



Le froid noFrost* : finie la corvée du dégivrage.



Au niveau de la partie congélateur, le bénéfice principal de la **technologie lowFrost*** est de garantir des dégivrages facilités et moins fréquents.

Une plus grande capacité pour le congélateur des combinés intégrables.

Les nouveaux congélateurs Siemens sont dotés de trois tiroirs :

- Un tiroir plat pour les aliments et objets de faible épaisseur.
- Un compartiment bigBox allant jusqu'à 52 litres de stockage, pour les grands formats.
- Un tiroir classique pour les aliments de taille intermédiaire.

Système de fixation des portes :

Il existe deux types de montage pour la porte de meuble des appareils tout-intégrables :

Fixation de portes à glissières.



Fixation de portes à pantographe.



La fixation à pantographe permet d'ouvrir la porte à un angle supérieur à 115°, toutefois réductible à 90° grâce à un accessoire en option sur

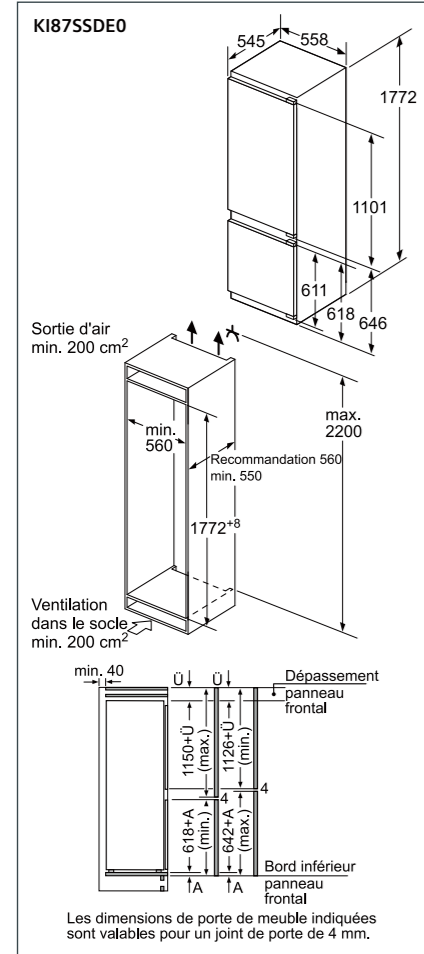
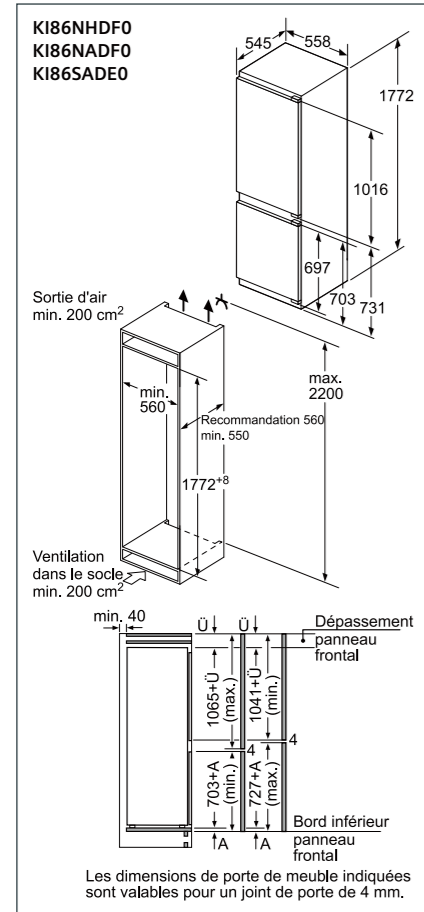
siemens-home.bsh-group.fr/boutique

- ref : **00173630** pour les charnières classiques
- ref : **00624562** pour les charnières softClose
- ref : **KS0BZS00** support de charnières pantographes

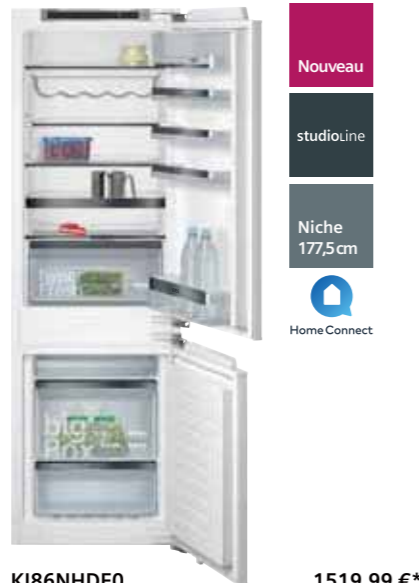
Grâce à ce kit de renfort de charnières pantographe, vous pourrez installer des façades de porte allant jusqu'à 26 kg contre 22 kg avec les charnières pantographes de série. Installation possible sur l'ensemble des réfrigérateurs encastrables BSH avec charnières pantographes.

La porte se ferme en outre automatiquement autour de 20° d'ouverture. Plus besoin de charnières au niveau du meuble, puisque la porte de celui-ci est directement fixée sur celle du réfrigérateur, garantissant ainsi une plus grande durabilité et sécurité.

Schémas :



Toutes les dimensions sont en millimètres.



KI86NHDF0
Fixation de portes à pantographe - iQ500



Informations générales

- Volume total : 254 l
- Classe d'efficacité énergétique F sur une échelle allant de A à G
- Consommation énergétique : 277 kWh/an
- Home Connect : contrôle et diagnostic à distance
- noFrost

Confort et sécurité

- Régulation électronique avec affichage digital de la température
- Chaque zone de température contrôlable et réglable séparément
- softClose : fermeture douce assistée
- Eclairage LED à intensité progressive (softStart) dans le réfrigérateur
- Alarme visuelle et sonore de température, avec fonction mémoire
- Alarme sonore de porte ouverte

REFRIGERATEUR

- Réfrigérateur : Volume 187 l
- Super-réfrigération avec arrêt automatique
- freshSense : température constante par technologie de capteurs intelligents
- 5 clayettes en verre de sécurité (4 réglables en hauteur)
- 5 balconnets

Système de conservation

- 1 compartiment hyperFresh plus avec contrôle de l'humidité - les fruits et légumes restent frais et riches en vitamines jusqu'à 2 fois plus longtemps

CONGELATEUR : * * * * *

- Congélateur : Volume 67 l
- Super-congélation avec arrêt automatique
- Pouvoir de congélation : 6 kg en 24h
- 3 tiroirs de congélation transparents, dont 1 bigBox
- varioZone : aménagement intérieur modulable
- Autonomie en cas de coupure électrique : 9 h

Informations techniques

- Encastrement H x L x P : 177,5 cm x 56 cm x 55 cm
- Classe climatique : SN-ST
- Niveau sonore : 39 DB, classe d'efficacité sonore : C
- Charnières à droite, réversibles
- Montage facile EasyInstallation

Soumis à la signature d'un contrat de distribution sélective



KI86NADFO
Fixation de portes à pantographe - iQ500



Informations générales

- Volume total : 254 l
- Classe d'efficacité énergétique F sur une échelle allant de A à G
- Consommation énergétique : 277 kWh/an
- noFrost

Confort et sécurité

- Régulation électronique avec affichage digital de la température
- freshSense : température constante par technologie de capteurs intelligents
- Chaque zone de température contrôlable et réglable séparément
- softClose : fermeture douce assistée
- Eclairage LED dans le réfrigérateur
- Mode vacances
- Alarme sonore de porte ouverte
- Alarme visuelle et sonore de température, avec fonction mémoire

REFRIGERATEUR

- Réfrigérateur : Volume 187 l
- Super-réfrigération avec arrêt automatique
- 5 clayettes en verre de sécurité (4 réglables en hauteur)
- 5 balconnets

Système de conservation

- 1 compartiment hyperFresh plus avec contrôle de l'humidité - les fruits et légumes restent frais et riches en vitamines jusqu'à 2 fois plus longtemps

CONGELATEUR : * * * * *

- Congélateur : Volume 67 l
- Super-congélation avec arrêt automatique
- Pouvoir de congélation : 6 kg en 24 h
- 3 tiroirs de congélation transparents, dont 1 bigBox
- varioZone : aménagement intérieur modulable
- Autonomie en cas de coupure électrique : 9 h

Informations techniques

- Encastrement H x L x P : 177,5 cm x 56 cm x 55 cm
- Classe climatique : SN-ST
- Niveau sonore : 39 DB, classe d'efficacité sonore : C
- Charnières à droite, réversibles
- Montage facile EasyInstallation

* Les prix indiqués ici sont les prix de vente TTC maximum recommandés par le fabricant, hors éco participation. Les distributeurs restant libres de fixer leurs prix de vente aux consommateurs.



KI87SSDE0
Fixation de portes à pantographe - iQ500



Informations générales

- Volume total : 272 l
- Classe d'efficacité énergétique E sur une échelle allant de A à G
- Consommation énergétique : 207 kWh/an
- lowFrost

Confort et sécurité

- Contrôle sensitif pour plus d'élégance et de précision
- Régulation électronique avec affichage digital de la température
- Chaque zone de température contrôlable et réglable séparément
- softClose : fermeture douce assistée
- Eclairage LED à intensité progressive (softStart) dans le réfrigérateur
- Alarme sonore de porte ouverte
- Alarme visuelle et sonore de température dans le congélateur

REFRIGERATEUR

- Réfrigérateur : Volume 209 l
- Super-réfrigération avec arrêt automatique
- freshSense : température constante par technologie de capteurs intelligents
- 5 clayettes en verre de sécurité (4 réglables en hauteur)
- 1 coulissante easyAccess - coulissante en verre incassable, offre un accès facile, tout est à portée de main
- 5 balconnets
- Rack à bouteilles chromé

Système de conservation

- 1 compartiment hyperFresh plus avec contrôle de l'humidité - les fruits et légumes restent frais et riches en vitamines jusqu'à 2 fois plus longtemps

CONGELATEUR : * * * * *

- Congélateur : Volume 63 l
- Super-congélation avec arrêt automatique
- Pouvoir de congélation : 5 kg en 24h
- varioZone : aménagement intérieur modulable
- 2 tiroirs de congélation transparents, dont 1 bigBox
- Autonomie en cas de coupure électrique : 12 h

Informations techniques

- Encastrement H x L x P : 177,5 cm x 56 cm x 55 cm
- Classe climatique : SN-ST
- Niveau sonore : 36 DB, classe d'efficacité sonore : C
- Charnières à droite, réversibles
- Montage facile EasyInstallation

Soumis à la signature d'un contrat de distribution sélective



KI86SADE0
Fixation de portes à pantographe - iQ500



Informations générales

- Volume total : 266 l
- Classe d'efficacité énergétique E sur une échelle allant de A à G
- Consommation énergétique : 219 kWh/an
- lowFrost

Confort et sécurité

- Régulation électronique avec affichage digital de la température
- freshSense : température constante par technologie de capteurs intelligents
- Chaque zone de température contrôlable et réglable séparément
- softClose : fermeture douce assistée
- Eclairage LED dans le réfrigérateur
- Mode vacances
- Alarme sonore de porte ouverte
- Alarme visuelle et sonore de température, avec fonction mémoire

REFRIGERATEUR

- Réfrigérateur : Volume 192 l
- Super-réfrigération avec arrêt automatique
- 5 clayettes en verre de sécurité (4 réglables en hauteur)
- 5 balconnets

Système de conservation

- 1 compartiment hyperFresh plus avec contrôle de l'humidité - les fruits et légumes restent frais et riches en vitamines jusqu'à 2 fois plus longtemps

CONGELATEUR : * * * * *

- Congélateur : Volume 74 l
- Super-congélation avec arrêt automatique
- Pouvoir de congélation : 7 kg en 24 h
- 3 tiroirs de congélation transparents, dont 1 bigBox
- varioZone : aménagement intérieur modulable
- Autonomie en cas de coupure électrique : 9 h

Informations techniques

- Encastrement H x L x P : 177,5 cm x 56 cm x 55 cm
- Classe climatique : SN-ST
- Niveau sonore : 36 DB, classe d'efficacité sonore : C
- Charnières à droite, réversibles
- Montage facile EasyInstallation



KI86NHFE0
Fixation de portes à pantographe - iQ300



Informations générales

- Volume total : 260 l
- Classe d'efficacité énergétique E sur une échelle allant de A à G
- Consommation énergétique : 234 kWh/an
- Home Connect : contrôle et diagnostic à distance
- noFrost

Confort et sécurité

- Régulation électronique avec affichage LED de la température
- 1 compartiment hyperFresh avec ajustement du taux d'humidité - garde fruits et légumes frais plus longtemps
- softClose : fermeture douce assistée
- Eclairage LED dans le réfrigérateur
- Alarme sonore de porte ouverte
- Alarme visuelle et sonore de température dans le congélateur

REFRIGERATEUR

- Réfrigérateur : Volume 184 l
- 4 clayettes en verre de sécurité, dont 3 réglables en hauteur
- 3 balconnets

CONGELATEUR : * * * * *

- Congélateur : Volume 76 l
- Pouvoir de congélation en 24h : 4 kg
- Autonomie en cas de coupure électrique : 10 h
- 3 tiroirs de congélation transparents

Informations techniques

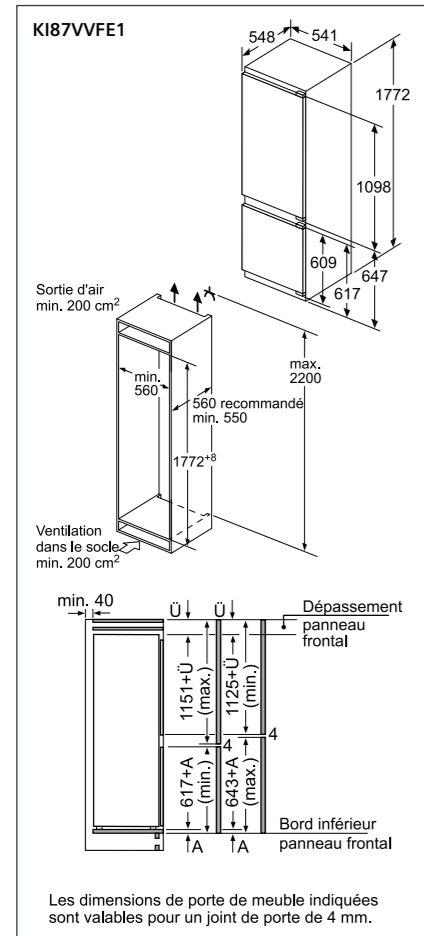
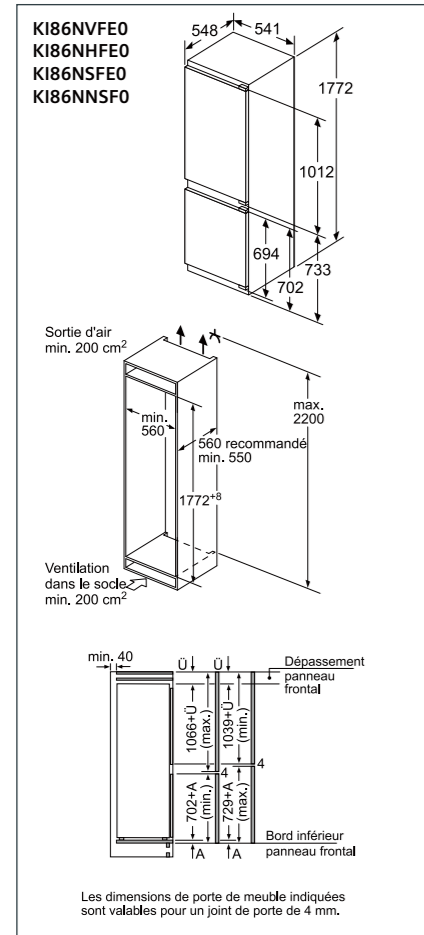
- Encastrement H x L x P : 177,5 cm x 56 cm x 55 cm
- Classe climatique : SN-ST
- Niveau sonore : 35 DB, classe d'efficacité sonore : B
- Charnières à droite, réversibles
- Montage facile EasyInstallation

Conditions particulières de vente cuisinistes⁽¹⁾

Voir schémas page 150

¹ La commercialisation des produits « Sélection cuisiniste » est soumise à conditions. Ils ne sont distribués que par des partenaires cuisinistes réalisant au moins 80% de leur chiffre d'affaires en électroménager dans le cadre de la vente de meubles de cuisine.

Schémas :



Toutes les dimensions sont en millimètres.



Nouveau
studio.line
Niche 177,5cm

KI86NSFE0 1199,99 €*
Fixation de portes à pantographe - iQ300



- Informations générales**
- Volume total : 260 l
 - Classe d'efficacité énergétique E sur une échelle allant de A à G
 - Consommation énergétique : 234 kWh/an
 - noFrost

- Confort et sécurité**
- Régulation électronique avec affichage LED de la température
 - Eclairage LED dans le réfrigérateur
 - Alarme visuelle de porte de congélateur ouverte
 - Signal sonore de porte ouverte congélateur et réfrigérateur

- REFRIGERATEUR**
- Réfrigérateur : Volume 184 l
 - 4 clayettes en verre de sécurité, dont 3 réglables en hauteur
 - 3 balconnets
 - Rack à bouteilles chromé

- Système de conservation**
- 1 compartiment hyperFresh avec ajustement du taux d'humidité - garde fruits et légumes frais plus longtemps

- CONGELATEUR : *****
- Congélateur : Volume 76 l
 - Super-congélation avec arrêt automatique
 - Pouvoir de congélation : 4 kg en 24h
 - 3 tiroirs de congélation transparents
 - Autonomie en cas de coupure électrique : 10 h

- Informations techniques**
- Encastrement H x L x P : 177,5 cm x 56 cm x 55 cm
 - Classe climatique : SN-ST
 - Niveau sonore : 35 DB, classe d'efficacité sonore : B
 - Charnières à droite, réversibles
 - Montage facile EasyInstallation

Soumis à la signature d'un contrat de distribution sélective



Niche 177,5cm

KI86NVFE0 1199,99 €*
Fixation de portes à pantographe - iQ300



- Informations générales**
- Volume total : 260 l
 - Classe d'efficacité énergétique E sur une échelle allant de A à G
 - Consommation énergétique : 234 kWh/an
 - noFrost

- Confort et sécurité**
- Régulation électronique avec affichage LED de la température
 - Eclairage LED dans le réfrigérateur
 - Alarme visuelle de porte de congélateur ouverte
 - Signal sonore de porte ouverte congélateur et réfrigérateur

- REFRIGERATEUR**
- Réfrigérateur : Volume 184 l
 - 4 clayettes en verre de sécurité, dont 3 réglables en hauteur
 - 3 balconnets
 - Rack à bouteilles chromé

- Système de conservation**
- 1 compartiment hyperFresh avec ajustement du taux d'humidité - garde fruits et légumes frais plus longtemps

- CONGELATEUR : *****
- Congélateur : Volume 76 l
 - Pouvoir de congélation en 24h : 4 kg
 - Autonomie en cas de coupure électrique : 10 h
 - 3 tiroirs de congélation transparents

- Informations techniques**
- Encastrement H x L x P : 177,5 cm x 56 cm x 55 cm
 - Classe climatique : SN-ST
 - Niveau sonore : 35 DB, classe d'efficacité sonore : B
 - Charnières à droite, réversibles
 - Montage facile EasyInstallation

* Les prix indiqués ici sont les prix de vente TTC maximum recommandés par le fabricant, hors éco participation. Les distributeurs restant libres de fixer leurs prix de vente aux consommateurs.



Niche 177,5cm

KI86NNSFO 1089,99 €*
Fixation de portes à glissières - iQ100



- Informations générales**
- Volume total : 260 l
 - Classe d'efficacité énergétique F sur une échelle allant de A à G
 - Consommation énergétique : 293 kWh/an

- Confort et sécurité**
- Régulation électronique avec affichage LED de la température
 - Eclairage LED dans le réfrigérateur
 - Alarme visuelle de porte de congélateur ouverte
 - Signal sonore de porte ouverte congélateur et réfrigérateur

- REFRIGERATEUR**
- Réfrigérateur : Volume 184 l
 - 1 freshBox
 - 4 clayettes en verre de sécurité, dont 3 réglables en hauteur
 - 3 balconnets

- CONGELATEUR : *****
- Congélateur : Volume 76 l
 - Pouvoir de congélation en 24h : 4 kg
 - Autonomie en cas de coupure électrique : 10 h
 - 3 tiroirs de congélation transparents

- Informations techniques**
- Encastrement H x L x P : 177,5 cm x 56 cm x 55 cm
 - Classe climatique : SN-ST
 - Niveau sonore : 39 DB, classe d'efficacité sonore : C
 - Charnières à droite, réversibles
 - Montage facile EasyInstallation

* Les prix indiqués ici sont les prix de vente TTC maximum recommandés par le fabricant, hors éco participation. Les distributeurs restant libres de fixer leurs prix de vente aux consommateurs.



Niche 177,5cm

KI87VVFE1 1039,99 €*
Fixation de portes à pantographe - iQ300



- Informations générales**
- Volume total : 270 l
 - Classe d'efficacité énergétique E sur une échelle allant de A à G
 - Consommation énergétique : 216 kWh/an
 - lowFrost

- Confort et sécurité**
- Régulation électronique avec affichage LED de la température
 - Eclairage LED dans le réfrigérateur

- REFRIGERATEUR**
- Réfrigérateur : Volume 200 l
 - 5 clayettes en verre de sécurité, dont 4 réglables en hauteur
 - 3 x casier à oeufs, 1 x bac à glaçons
 - 4 balconnets
 - Rack à bouteilles chromé

- Système de conservation**
- 1 compartiment hyperFresh avec ajustement du taux d'humidité - garde fruits et légumes frais plus longtemps

- CONGELATEUR : *****
- Congélateur : Volume 70 l
 - Pouvoir de congélation en 24h : 3,2 kg
 - 2 tiroirs de congélation transparents, dont 1 bigBox
 - Autonomie en cas de coupure électrique : 12 h

- Informations techniques**
- Encastrement H x L x P : 177,5 cm x 56 cm x 55 cm
 - Classe climatique : SN-ST
 - Niveau sonore : 35 DB, classe d'efficacité sonore : B
 - Charnières à droite, réversibles
 - Montage facile EasyInstallation



Niche 177,5cm

Sélection cuisiniste

KI86VVSE0 989,99 €*
Fixation de portes à glissières - iQ300



- Informations générales**
- Volume total : 267 l
 - Classe d'efficacité énergétique E sur une échelle allant de A à G
 - Consommation énergétique : 229 kWh/an
 - lowFrost

- Confort et sécurité**
- Régulation électronique avec affichage LED de la température
 - Eclairage LED dans le réfrigérateur
 - Alarme porte réfrigérateur ouverte

- REFRIGERATEUR**
- Réfrigérateur : Volume 183 l
 - 4 clayettes en verre de sécurité, dont 3 réglables en hauteur
 - 3 balconnets
 - 3 x casier à oeufs, 1 x bac à glaçons
 - Rack à bouteilles chromé

- Système de conservation**
- 1 compartiment hyperFresh avec ajustement du taux d'humidité - garde fruits et légumes frais plus longtemps

- CONGELATEUR : *****
- Congélateur : Volume 84 l
 - Pouvoir de congélation en 24h : 4,2 kg
 - Super-congélation avec arrêt automatique
 - 3 tiroirs de congélation transparents, dont 1 bigBox
 - Autonomie en cas de coupure électrique : 9 h

- Informations techniques**
- Encastrement H x L x P : 177,5 cm x 56 cm x 55 cm
 - Classe climatique : SN-ST
 - Niveau sonore : 35 DB, classe d'efficacité sonore : B
 - Charnières à droite, réversibles
 - Montage facile EasyInstallation

Conditions particulières de vente cuisinistes⁽¹⁾

Voir schémas page 153

¹ La commercialisation des produits « Sélection cuisiniste » est soumise à conditions. Ils ne sont distribués que par des partenaires cuisinistes réalisant au moins 80% de leur chiffre d'affaires en électroménager dans le cadre de la vente de meubles de cuisine.



Niche
177,5 cm

Sélection
cuisiniste

KI86V5SF0 949,99 €*
Fixation de portes à glissières - iQ100



Informations générales

- Volume total : 267 l
- Classe d'efficacité énergétique F sur une échelle allant de A à G
- Consommation énergétique : 286 kWh/an
- lowFrost

Confort et sécurité

- Régulation électronique avec affichage LED de la température
- Eclairage LED dans le réfrigérateur

REFRIGERATEUR

- Réfrigérateur : Volume 183 l
- 1 freshBox
- 4 clayettes en verre de sécurité, dont 3 réglables en hauteur
- 3 balconnets

CONGELATEUR : ***

- Congélateur : Volume 84 l
- Pouvoir de congélation : 4,2 kg en 24 h
- 3 tiroirs de congélation transparents, dont 1 bigBox
- Super-congélation avec arrêt automatique
- Autonomie en cas de coupure électrique : 9 h

Informations techniques

- Encastrement H x L x P : 177,5 cm x 56 cm x 55 cm
- Classe climatique : SN-ST
- Niveau sonore : 39 DB, classe d'efficacité sonore : C
- Charnières à droite, réversibles
- Montage facile easyInstallation

Conditions particulières de vente cuisinistes⁽¹⁾



Niche
177,5 cm

KI86VNSF0 949,99 €*
Fixation de portes à glissières - iQ100



Informations générales

- Volume total : 267 l
- Classe d'efficacité énergétique F sur une échelle allant de A à G
- Consommation énergétique : 286 kWh/an
- lowFrost

Confort et sécurité

- Régulation électronique avec affichage LED de la température
- Eclairage LED dans le réfrigérateur

REFRIGERATEUR

- Réfrigérateur : Volume 183 l
- 1 freshBox - compartiment transparent avec fond ondulé, idéal pour le stockage des fruits et légumes
- 4 clayettes en verre de sécurité, dont 3 réglables en hauteur
- 3 balconnets

CONGELATEUR : ***

- Congélateur : Volume 84 l
- Pouvoir de congélation : 4,2 kg en 24 h
- Super-congélation avec arrêt automatique
- 3 tiroirs de congélation transparents, dont 1 bigBox
- Autonomie en cas de coupure électrique : 9 h

Informations techniques

- Encastrement H x L x P : 177,5 cm x 56 cm x 55 cm
- Classe climatique : SN-ST
- Niveau sonore : 39 DB, classe d'efficacité sonore : C
- Montage facile easyInstallation



Niche
158 cm

KI77VVSF0 959,99 €*
Fixation de portes à glissières - iQ300



Informations générales

- Volume total : 232 l
- Classe d'efficacité énergétique F sur une échelle allant de A à G
- Consommation énergétique : 260 kWh/an
- lowFrost

Confort et sécurité

- Régulation électronique avec affichage LED de la température
- freshSense : température constante par technologie de capteurs intelligents
- Eclairage LED dans le réfrigérateur

REFRIGERATEUR

- Réfrigérateur : Volume 169 l
- 1 freshBox
- 4 clayettes en verre de sécurité, dont 3 réglables en hauteur
- 4 balconnets

CONGELATEUR : ***

- Congélateur : Volume 63 l
- Super-congélation avec arrêt automatique
- Pouvoir de congélation : 3,1 kg en 24 h
- 2 tiroirs de congélation transparents, dont 1 bigBox
- varioZone : aménagement intérieur modulable
- Autonomie en cas de coupure électrique : 13 h

Informations techniques

- Encastrement H x L x P : 158 cm x 56 cm x 55 cm
- Classe climatique : SN-ST
- Niveau sonore : 38 DB, classe d'efficacité sonore : C
- Charnières à droite, réversibles
- Montage facile easyInstallation

* Les prix indiqués ici sont les prix de vente TTC maximum recommandés par le fabricant, hors éco participation. Les distributeurs restant libres de fixer leurs prix de vente aux consommateurs.



Nouveau

studioLine

Niche
177,5 cm

KI82LSDE0 1219,99 €*
Fixation de porte à pantographe - iQ500



Informations générales

- Volume total : 285 l
- Classe d'efficacité énergétique E sur une échelle allant de A à G
- Consommation énergétique : 177 kWh/an

Confort et sécurité

- Commande sensitive touchControl : régulation électronique avec affichage digital de la température
- softClose : fermeture douce assistée
- Eclairage LED à intensité progressive (softStart) dans le réfrigérateur
- Dégivrage automatique dans le réfrigérateur
- Alarme sonore de porte ouverte

REFRIGERATEUR

- Réfrigérateur : Volume 251 l
- freshSense : température constante par technologie de capteurs intelligents
- 5 clayettes en verre de sécurité (4 réglables en hauteur)
- 5 balconnets

Système de conservation

- 1 compartiment hyperFresh plus sur rails télescopiques avec ajustement du taux d'humidité - garde fruits et légumes frais jusqu'à 2 fois plus longtemps
- 1 freshBox sur rails télescopiques

CONGELATEUR : ***

- Congélateur : Volume 34 l
- Pouvoir de congélation : 4 kg en 24h
- 1 compartiment congélateur intérieur
- Compartiment adapté pizzas
- Autonomie en cas de coupure électrique : 16 h

Informations techniques

- Encastrement H x L x P : 177,5 cm x 56 cm x 55 cm
- Classe climatique : SN-ST
- Niveau sonore : 36 DB, classe d'efficacité sonore : C
- Charnières à droite, réversibles
- Montage facile EasyInstallation

Soumis à la signature d'un contrat de distribution sélective



Niche
177,5 cm

KI82LADF0 1199,99 €*
Fixation de porte à pantographe - iQ500



Informations générales

- Volume total : 286 l
- Classe d'efficacité énergétique F sur une échelle allant de A à G
- Consommation énergétique : 222 kWh/an

Confort et sécurité

- Commande sensitive touchControl : régulation électronique avec affichage digital de la température
- freshSense : température constante par technologie de capteurs intelligents
- softClose : fermeture douce assistée
- Eclairage LED
- Dégivrage automatique dans le réfrigérateur
- Alarme sonore de porte ouverte

REFRIGERATEUR

- Réfrigérateur : Volume 252 l
- Super-réfrigération avec arrêt automatique
- 5 clayettes en verre de sécurité, dont 4 réglables en hauteur
- 5 balconnets
- Système "stop bouteilles"

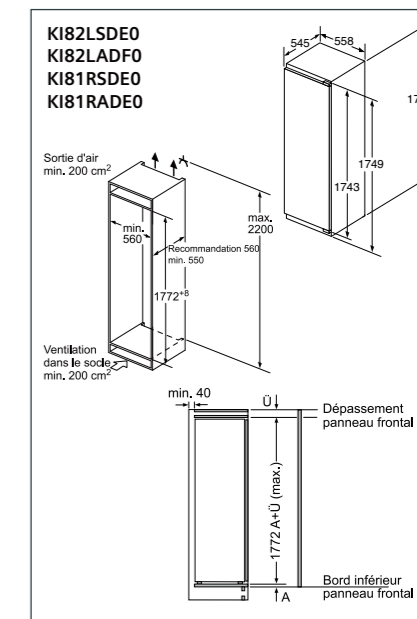
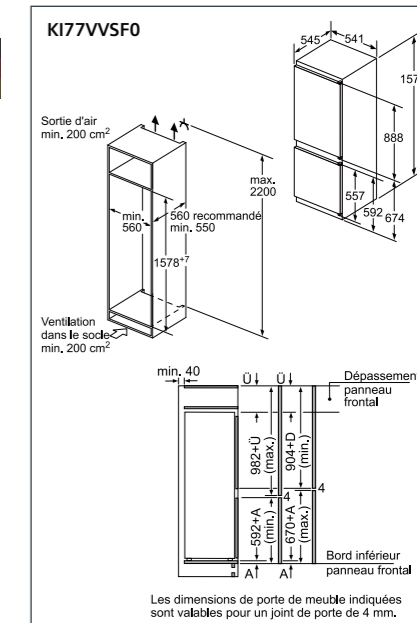
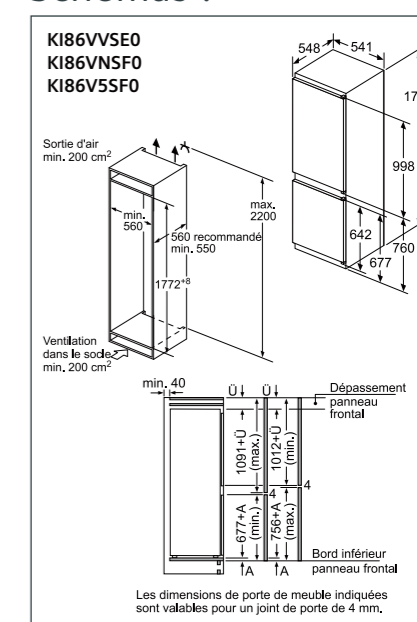
Système de conservation

- 1 compartiment hyperFresh plus sur rails télescopiques avec ajustement du taux d'humidité - garde fruits et légumes frais jusqu'à 2 fois plus longtemps
- 1 freshBox sur rails télescopiques

Informations techniques

- Encastrement H x L x P : 177,5 cm x 56 cm x 55 cm
- Classe climatique : SN-ST
- Niveau sonore : 36 DB, classe d'efficacité sonore : C
- Charnières à droite, réversibles
- Montage facile easyInstallation

Schémas :





Nouveau
studioLine
Niche 177,5cm

KI81RSDE0 1169,99 €*
Fixation de porte à pantographe - iQ500



Informations générales

- Volume total : 319 l
- Classe d'efficacité énergétique E sur une échelle allant de A à G
- Consommation énergétique : 115 kWh/an

Confort et sécurité

- Commande sensitive touchControl : régulation électronique avec affichage digital de la température
- softClose : fermeture douce assistée
- Eclairage LED
- Dégivrage automatique dans le réfrigérateur
- Alarme sonore de porte ouverte

REFRIGERATEUR

- Réfrigérateur : Volume 319 l
- Super-réfrigération avec arrêt automatique
- freshSense : température constante par technologie de capteurs intelligents
- 7 clayettes en verre de sécurité (6 réglables en hauteur)
- Rack à bouteilles chromé
- 6 balconnets
- Rack à bouteilles chromé

Système de conservation

- 1 compartiment hyperFresh plus sur rails télescopiques avec ajustement du taux d'humidité - garde fruits et légumes frais jusqu'à 2 fois plus longtemps,
- 1 freshBox sur rails télescopiques

Informations techniques

- Encastrement H x L x P : 177,5 cm x 56 cm x 55 cm
- Classe climatique : SN-ST
- Niveau sonore : 37 DB, classe d'efficacité sonore : C
- Charnières à droite, réversibles
- Montage facile EasyInstallation

Soumis à la signature d'un contrat de distribution sélective

Voir schémas page 153



Niche 177,5cm
modularFit

KI81RADE0 1169,99 €*
Fixation de porte à pantographe - iQ500



Informations générales

- Volume total : 319 l
- Classe d'efficacité énergétique E sur une échelle allant de A à G
- Consommation énergétique : 115 kWh/an

Confort et sécurité

- Commande sensitive touchControl : régulation électronique avec affichage digital de la température
- freshSense : température constante par technologie de capteurs intelligents
- softClose : fermeture douce assistée
- Eclairage LED
- Alarme sonore de porte ouverte

REFRIGERATEUR

- Réfrigérateur : Volume 319 l
- Super-réfrigération avec arrêt automatique
- 7 clayettes en verre de sécurité (6 réglables en hauteur)
- Rack à bouteilles chromé
- 6 balconnets

Système de conservation

- 1 compartiment hyperFresh plus sur rails télescopiques avec ajustement du taux d'humidité - garde fruits et légumes frais jusqu'à 2 fois plus longtemps,
- 1 freshBox sur rails télescopiques

Informations techniques

- Encastrement H x L x P : 177,5 cm x 56 cm x 55 cm
- Classe climatique : SN-ST
- Niveau sonore : 37 DB, classe d'efficacité sonore : C
- Charnières à droite, réversibles
- Montage facile EasyInstallation

Voir schémas page 153



Niche 177,5cm
Sélection cuisiniste

KI81RVFF0 1069,99 €*
Fixation de portes à pantographe - iQ300



Informations générales

- Volume total : 319 l
- Classe d'efficacité énergétique F sur une échelle allant de A à G
- Consommation énergétique : 144 kWh/an

Confort et sécurité

- Régulation électronique avec affichage LED de la température
- freshSense : température constante par technologie de capteurs intelligents
- Eclairage LED
- Dégivrage automatique dans le réfrigérateur

REFRIGERATEUR

- Réfrigérateur : Volume 319 l
- Super-réfrigération avec arrêt automatique
- 2 freshBox
- 7 clayettes en verre de sécurité, dont 6 réglables en hauteur
- 6 balconnets

Informations techniques

- Encastrement H x L x P : 177,5 cm x 56 cm x 55 cm
- Classe climatique : SN-ST
- Niveau sonore : 37 DB, classe d'efficacité sonore : C
- Charnières à droite, réversibles
- Montage facile EasyInstallation

Conditions particulières de vente cuisinistes⁽¹⁾

⁽¹⁾ Les prix indiqués ici sont les prix de vente TTC maximum recommandés par le fabricant, hors éco participation. Les distributeurs restant libres de fixer leurs prix de vente aux consommateurs.



Niche 158 cm

KI72LADE0 1239,99 €*
Fixation de porte à pantographe - iQ500



Informations générales

- Volume total : 248 l
- Classe d'efficacité énergétique E sur une échelle allant de A à G
- Consommation énergétique : 174 kWh/an

Confort et sécurité

- Commande sensitive touchControl : régulation électronique avec affichage digital de la température
- freshSense : température constante par technologie de capteurs intelligents
- softClose : fermeture douce assistée
- Eclairage LED
- Dégivrage automatique dans le réfrigérateur
- Alarme sonore de porte ouverte

REFRIGERATEUR

- Réfrigérateur : Volume 214 l
- 4 clayettes en verre de sécurité (3 réglables en hauteur)
- 4 balconnets

Système de conservation

- 1 compartiment hyperFresh plus avec contrôle de l'humidité - les fruits et légumes restent frais et riches en vitamines jusqu'à 2 fois plus longtemps
- 1 freshBox sur rails télescopiques

CONGELATEUR : * * * * *

- Congélateur : Volume 34 l
- Pouvoir de congélation : 4,6 kg en 24 h
- Autonomie en cas de coupure électrique : 16 h

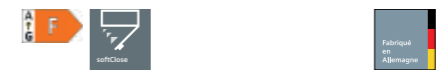
Informations techniques

- Encastrement H x L x P : 158 cm x 56 cm x 55 cm
- Classe climatique : SN-ST
- Niveau sonore : 36 DB, classe d'efficacité sonore : C
- Charnières à droite, réversibles
- Montage facile EasyInstallation



Niche 140 cm

KI52FADF0 1229,99 €*
Fixation de porte à pantographe - iQ700



Informations générales

- Volume total : 204 l
- Classe d'efficacité énergétique F sur une échelle allant de A à G
- Consommation énergétique : 219 kWh/an

Confort et sécurité

- Commande sensitive touchControl : régulation électronique avec affichage digital de la température
- freshSense : température constante par technologie de capteurs intelligents
- softClose : fermeture douce assistée
- Eclairage LED
- Dégivrage automatique dans le réfrigérateur
- Alarme sonore de porte ouverte

REFRIGERATEUR

- Réfrigérateur : Volume 189 l
- 4 clayettes en verre de sécurité, dont 3 réglables en hauteur, 1 coulissante EasyAccess
- 4 balconnets

Système de conservation

- 1 compartiment hyperFresh premium "zone humide" avec ajustement du taux d'humidité - garde fruits et légumes frais jusqu'à 3 fois plus longtemps
- 1 compartiment hyperFresh premium "zone sèche" - garde viande et poisson frais jusqu'à 3 fois plus longtemps

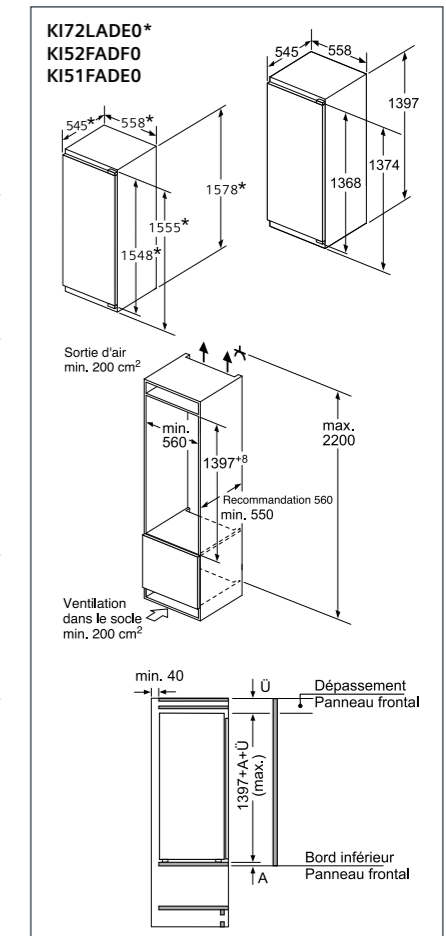
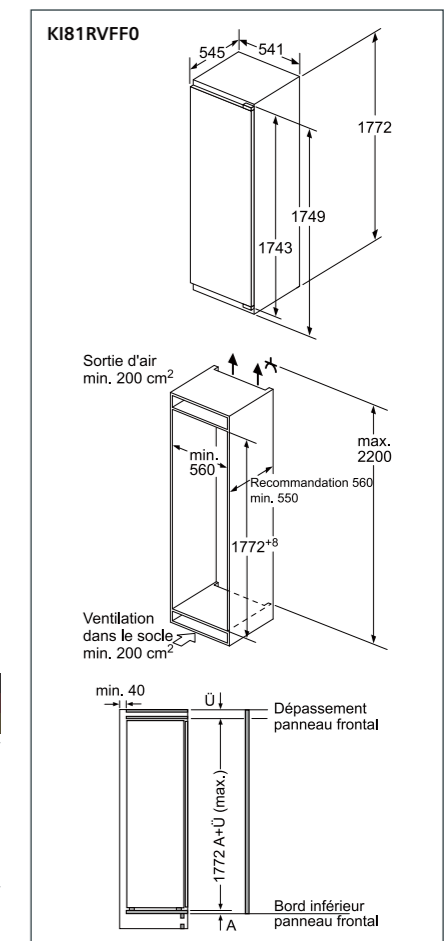
CONGELATEUR : * * * * *

- Congélateur : Volume 15 l
- Pouvoir de congélation en 24h : 3 kg
- Autonomie en cas de coupure électrique : 10 h
- Compartiment adapté pizzas

Informations techniques

- Encastrement H x L x P : 140 cm x 56 cm x 55 cm
- Classe climatique : SN-ST
- Niveau sonore : 38 DB, classe d'efficacité sonore : C
- Charnières à droite, réversibles
- Montage facile EasyInstallation

Schémas :



Toutes les dimensions sont en millimètres.

⁽¹⁾ La commercialisation des produits « Sélection cuisiniste » est soumise à conditions. Ils ne sont distribués que par des partenaires cuisinistes réalisant au moins 80% de leur chiffre d'affaires en électroménager dans le cadre de la vente de meubles de cuisine.



KI42LNSE0 839,99 €*
Fixation de portes à glissières - iQ100



Informations générales

- Volume total : 187 l
- Classe d'efficacité énergétique E sur une échelle allant de A à G
- Consommation énergétique : 147 kWh/an

Confort et sécurité

- Régulation électronique avec affichage LED de la température
- Eclairage LED
- Alarme porte réfrigérateur ouverte

REFRIGERATEUR

- Réfrigérateur : Volume 172 l
- Super-réfrigération avec arrêt automatique
- 1 freshBox
- 4 clayettes en verre de sécurité, dont 3 réglables en hauteur
- 1 grand et 3 petits balconnets

CONGELATEUR : ***

- Congélateur : Volume 15 l
- Pouvoir de congélation : 3 kg en 24h
- 1 compartiment congélateur intérieur
- Autonomie en cas de coupure électrique : 10 h

Informations techniques

- Encastrement H x L x P : 122,5 cm x 56 cm x 55 cm
- Classe climatique : SN-ST
- Niveau sonore : 35 DB, classe d'efficacité sonore : B
- Charnières à droite, réversibles
- Montage facile easyInstallation

Conditions particulières de vente cuisinistes⁽¹⁾



KI41RNSE0 789,99 €*
Fixation de portes à glissières - iQ100



Informations générales

- Volume total : 204 l
- Classe d'efficacité énergétique E sur une échelle allant de A à G
- Consommation énergétique : 101 kWh/an

Confort et sécurité

- Régulation électronique avec affichage LED de la température
- Eclairage LED
- Dégivrage automatique dans le réfrigérateur
- Alarme porte réfrigérateur ouverte

REFRIGERATEUR

- Réfrigérateur : Volume 204 l
- Super-réfrigération avec arrêt automatique
- 1 freshBox
- 5 clayettes en verre de sécurité (4 réglables en hauteur)
- 4 balconnets

Informations techniques

- Encastrement H x L x P : 122,5 cm x 56 cm x 55 cm
- Classe climatique : SN-ST
- Niveau sonore : 35 DB, classe d'efficacité sonore : B
- Charnières à droite, réversibles
- Montage facile easyInstallation

Conditions particulières de vente cuisinistes⁽¹⁾



KI32LADFO 949,99 €*
Fixation de porte à pantographe - iQ500



Informations générales

- Volume total : 154 l
- Classe d'efficacité énergétique F sur une échelle allant de A à G
- Consommation énergétique : 181 kWh/an

Confort et sécurité

- Commande sensitive touchControl : régulation électronique avec affichage digital de la température
- freshSense : température constante par technologie de capteurs intelligents
- softClose : fermeture douce assistée
- Eclairage LED
- Dégivrage automatique dans le réfrigérateur
- Alarme sonore de porte ouverte

REFRIGERATEUR

- Réfrigérateur : Volume 139 l
- 4 clayettes en verre de sécurité (3 réglables en hauteur)
- 5 balconnets

Système de conservation

- 1 compartiment hyperFresh plus avec contrôle de l'humidité - les fruits et légumes restent frais et riches en vitamines jusqu'à 2 fois plus longtemps

CONGELATEUR : ***

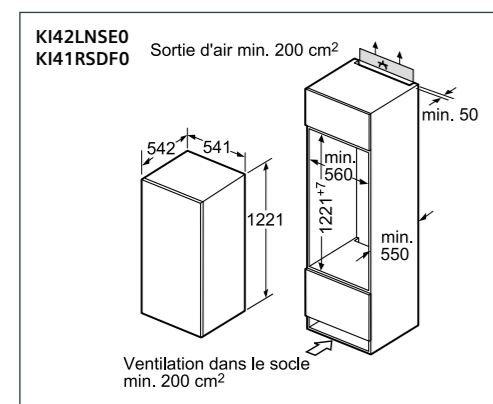
- Congélateur : Volume 15 l
- Pouvoir de congélation : 3 kg en 24 h
- Autonomie en cas de coupure électrique : 10 h

Informations techniques

- Encastrement H x L x P : 102,5 cm x 56 cm x 55 cm
- Classe climatique : SN-ST
- Niveau sonore : 37 DB, classe d'efficacité sonore : C
- Charnières à droite, réversibles
- Montage facile easyInstallation

* Les prix indiqués ici sont les prix de vente TTC maximum recommandés par le fabricant, hors éco participation. Les distributeurs restant libres de fixer leurs prix de vente aux consommateurs.

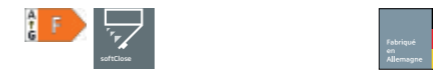
Schémas :



Toutes les dimensions sont en millimètres.



KI31RADFO 899,99 €*
Fixation de porte à pantographe - iQ500



Informations générales

- Volume total : 172 l
- Classe d'efficacité énergétique F sur une échelle allant de A à G
- Consommation énergétique : 122 kWh/an

Confort et sécurité

- Commande sensitive touchControl : régulation électronique avec affichage digital de la température
- freshSense : température constante par technologie de capteurs intelligents
- softClose : fermeture douce assistée
- Eclairage LED
- Dégivrage automatique dans le réfrigérateur
- Alarme sonore de porte ouverte

REFRIGERATEUR

- Réfrigérateur : Volume 172 l
- 5 clayettes en verre de sécurité (4 réglables en hauteur)
- 5 balconnets

Système de conservation

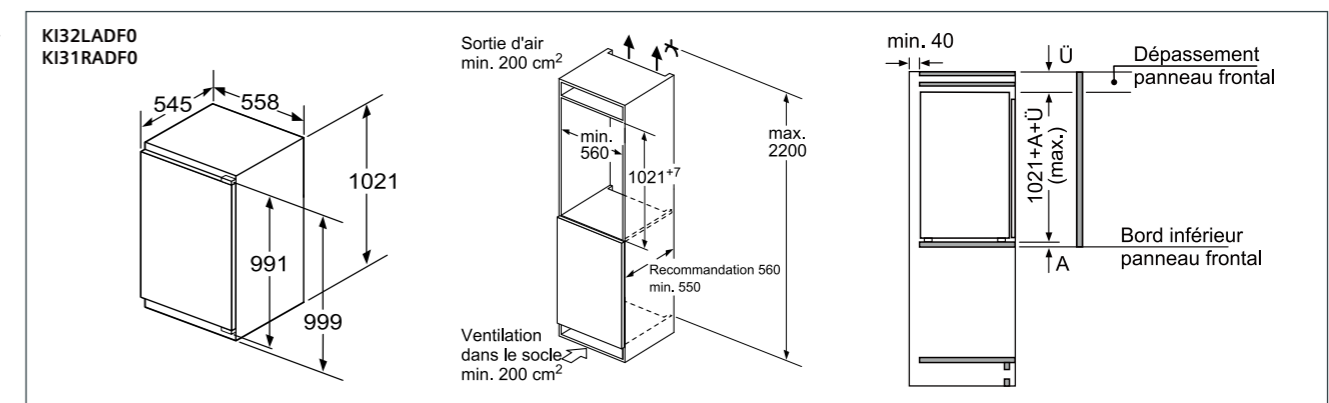
- 1 compartiment hyperFresh plus avec contrôle de l'humidité - les fruits et légumes restent frais et riches en vitamines jusqu'à 2 fois plus longtemps

Informations techniques

- Encastrement H x L x P : 102,5 cm x 56 cm x 55 cm
- Classe climatique : SN-ST
- Niveau sonore : 33 DB, classe d'efficacité sonore : B
- Charnières à droite, réversibles
- Montage facile easyInstallation

* Les prix indiqués ici sont les prix de vente TTC maximum recommandés par le fabricant, hors éco participation. Les distributeurs restant libres de fixer leurs prix de vente aux consommateurs.

Schémas :



Toutes les dimensions sont en millimètres.



KI21RSDDO 919,99 €*
Fixation de porte à pantographe - iQ500



Informations générales

- Volume total : 144 l
- Classe d'efficacité énergétique D sur une échelle allant de A à G
- Consommation énergétique : 75 kWh/an

Confort et sécurité

- Commande sensitive touchControl : régulation électronique avec affichage digital de la température
- softClose : fermeture douce assistée
- freshSense : température constante par technologie de capteurs intelligents
- Eclairage LED à intensité progressive (softStart) dans le réfrigérateur
- Dégivrage automatique dans le réfrigérateur
- Alarme sonore de porte ouverte

REFRIGERATEUR

- Réfrigérateur : Volume 144 l
- Super-réfrigération avec arrêt automatique
- 4 clayettes en verre de sécurité (3 réglables en hauteur)
- 3 balconnets

Système de conservation

- 1 compartiment hyperFresh plus avec contrôle de l'humidité - les fruits et légumes restent frais et riches en vitamines jusqu'à 2 fois plus longtemps

Informations techniques

- Encastrement H x L x P : 88 cm x 56 cm x 55 cm
- Classe climatique : SN-ST
- Niveau sonore : 33 DB, classe d'efficacité sonore : B
- Charnières à droite, réversibles
- Montage facile EasyInstallation

Soumis à la signature d'un contrat de distribution sélective

Voir schémas page 160



KI22LADEO 899,99 €*
Fixation de porte à pantographe - iQ500



Informations générales

- Volume total : 124 l
- Classe d'efficacité énergétique E sur une échelle allant de A à G
- Consommation énergétique : 144 kWh/an

Confort et sécurité

- Commande sensitive touchControl : régulation électronique avec affichage digital de la température
- freshSense : température constante par technologie de capteurs intelligents
- softClose : fermeture douce assistée
- Eclairage LED
- Dégivrage automatique dans le réfrigérateur
- Alarme sonore de porte ouverte

REFRIGERATEUR

- Réfrigérateur : Volume 109 l
- 3 clayettes en verre de sécurité (2 réglables en hauteur)
- 3 balconnets

Système de conservation

- 1 compartiment hyperFresh plus avec contrôle de l'humidité - les fruits et légumes restent frais et riches en vitamines jusqu'à 2 fois plus longtemps

CONGELATEUR : ***

- Congélateur : Volume 15 l
- Pouvoir de congélation : 3,8 kg en 24 h
- Autonomie en cas de coupure électrique : 10 h

Informations techniques

- Encastrement H x L x P : 88 cm x 56 cm x 55 cm
- Classe climatique : SN-ST
- Niveau sonore : 37 DB, classe d'efficacité sonore : C
- Charnières à droite, réversibles
- Montage facile easyInstallation



Niche 88 cm



KI21RADFO 849,99 €*
Fixation de porte à pantographe - iQ500



Informations générales

- Volume total : 144 l
- Classe d'efficacité énergétique F sur une échelle allant de A à G
- Consommation énergétique : 117 kWh/an

Confort et sécurité

- Commande sensitive touchControl : régulation électronique avec affichage digital de la température
- freshSense : température constante par technologie de capteurs intelligents
- softClose : fermeture douce assistée
- Eclairage LED
- Dégivrage automatique dans le réfrigérateur
- Alarme sonore de porte ouverte

REFRIGERATEUR

- Réfrigérateur : Volume 144 l
- Super-réfrigération avec arrêt automatique
- 4 clayettes en verre de sécurité (3 réglables en hauteur)
- 3 balconnets

Système de conservation

- 1 compartiment hyperFresh plus avec contrôle de l'humidité - les fruits et légumes restent frais et riches en vitamines jusqu'à 2 fois plus longtemps

Informations techniques

- Encastrement H x L x P : 88 cm x 56 cm x 55 cm
- Classe climatique : SN-ST
- Niveau sonore : 33 DB, classe d'efficacité sonore : B
- Charnières à droite, réversibles
- Montage facile easyInstallation



Niche 88 cm

Sélection cuisiniste

KI18LNSFO 769,99 €*
Fixation de porte à glissières - iQ100



Informations générales

- Volume total : 129 l
- Classe d'efficacité énergétique F sur une échelle allant de A à G
- Consommation énergétique : 185 kWh/an

Confort et sécurité

- Intérieur avec finition métal
- Régulation électronique avec affichage LED de la température
- Eclairage LED
- Dégivrage automatique dans le réfrigérateur

REFRIGERATEUR

- Réfrigérateur : Volume 112 l
- 3 clayettes en verre de sécurité, dont 2 réglables en hauteur
- 4 grands balconnet
- 1 bac à légumes transparent

CONGELATEUR : * * * * *

- Congélateur : Volume 17 l
- Pouvoir de congélation : 3 kg en 24 h
- Autonomie en cas de coupure électrique : 8 h
- 1 compartiment congélateur intérieur
- Compartiment adapté pizzas

Informations techniques

- Encastrement H x L x P : 88 cm x 56 cm x 55 cm
- Classe climatique : ST
- Niveau sonore : 37 DB, classe d'efficacité sonore : C
- Charnières à droite, réversibles

Conditions particulières de vente cuisinistes⁽¹⁾



Niche 88 cm

Sélection cuisiniste

KI18RNSFO 719,99 €*
Fixation de porte à glissières - iQ100



Informations générales

- Volume total : 150 l
- Classe d'efficacité énergétique F sur une échelle allant de A à G
- Consommation énergétique : 118 kWh/an

Confort et sécurité

- Contrôle mécanique de la température
- Eclairage LED
- Dégivrage automatique dans le réfrigérateur

REFRIGERATEUR

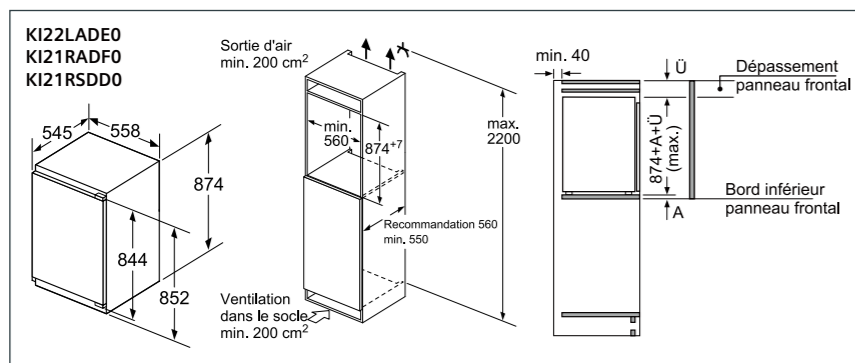
- Réfrigérateur : Volume 150 l
- 4 clayettes en verre de sécurité, dont 3 réglables en hauteur
- 1 grand et 3 petits balconnets

Informations techniques

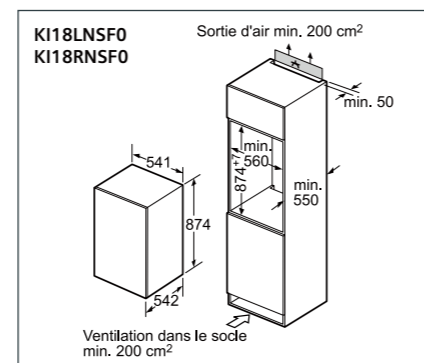
- Encastrement H x L x P : 88 cm x 56 cm x 55 cm
- Classe climatique : SN-ST
- Niveau sonore : 37 DB, classe d'efficacité sonore : C
- Charnières à droite, réversibles

Conditions particulières de vente cuisinistes⁽¹⁾

Schémas :



Toutes les dimensions sont en millimètres.

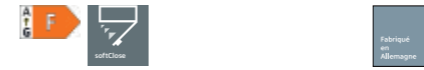


¹ La commercialisation des produits « Sélection cuisiniste » est soumise à conditions. Ils ne sont distribués que par des partenaires cuisinistes réalisant au moins 80% de leur chiffre d'affaires en électroménager dans le cadre de la vente de meubles de cuisine.



Niche 82 cm

KU15LADF0 859,99 €*
Fixation de porte à pantographe - iQ500



Informations générales

- Volume total : 123 l
- Classe d'efficacité énergétique F sur une échelle allant de A à G
- Consommation énergétique : 180 kWh/an

Design

- Entrée et sortie d'air par le socle, ne nécessite pas de découpe dans le plan de travail

Confort et sécurité

- softClose : fermeture douce assistée
- Eclairage LED
- Dégivrage automatique dans le réfrigérateur
- Porte à fermeture douce assistée softClose

REFRIGERATEUR

- Réfrigérateur : Volume 108 l
- 1 freshBox
- 2 clayettes en verre de sécurité, dont 1 réglable en hauteur
- 1 grand et 2 petits balconnets

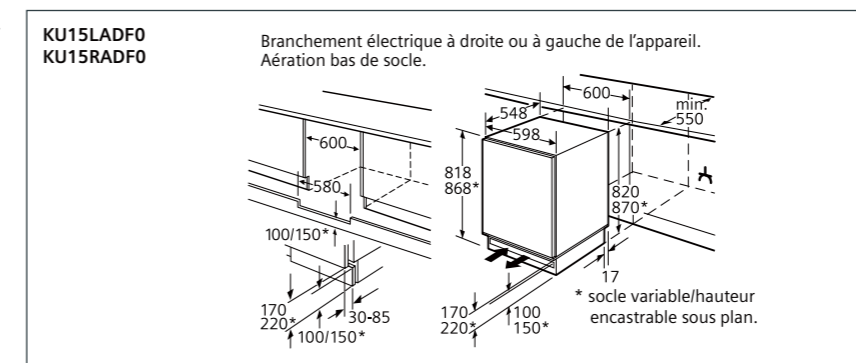
CONGELATEUR : * * * * *

- Congélateur : Volume 15 l
- Pouvoir de congélation : 3,4 kg en 24 h
- Autonomie en cas de coupure électrique : 8 h

Informations techniques

- Encastrement H x L x P : 82 cm x 60 cm x 55 cm
- Classe climatique : SN-ST
- Niveau sonore : 38 DB, classe d'efficacité sonore : C
- Charnières à droite, réversibles

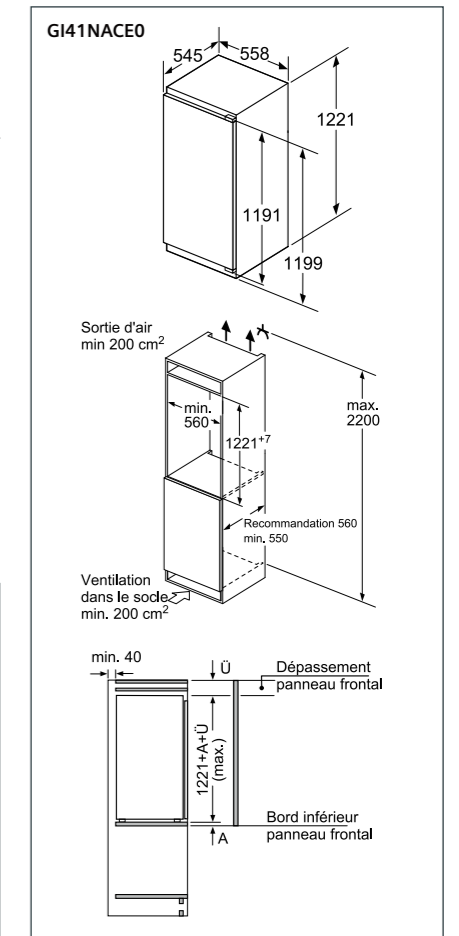
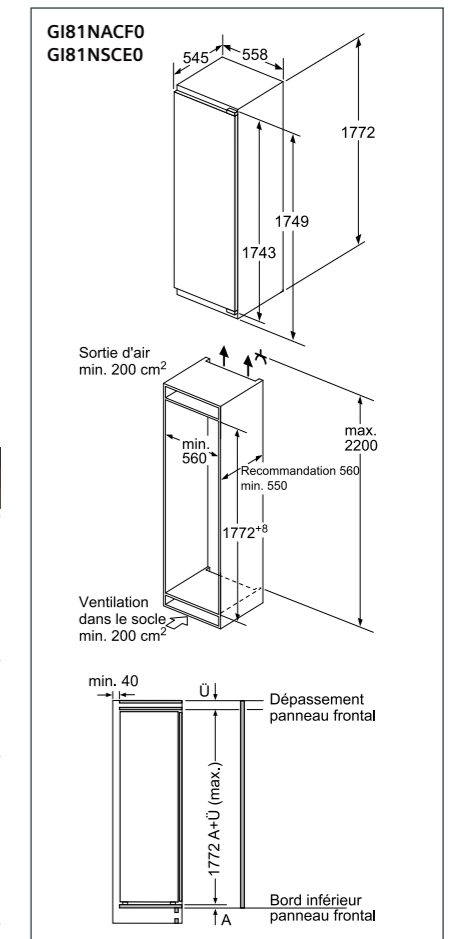
Schémas :



Toutes les dimensions sont en millimètres.

¹ La commercialisation des produits « Sélection cuisiniste » est soumise à conditions. Ils ne sont distribués que par des partenaires cuisinistes réalisant au moins 80% de leur chiffre d'affaires en électroménager dans le cadre de la vente de meubles de cuisine.

Schémas :



Toutes les dimensions sont en millimètres.



Nouveau
studioLine
Niche 177,5cm

GI81NSCEO 1339,99 €*
Fixation de porte à pantographe - iQ500



Informations générales

- Volume total : 212 l
- Classe d'efficacité énergétique E sur une échelle allant de A à G
- Consommation énergétique : 235 kWh/an
- noFrost

Confort et sécurité

- Commande sensitive touchControl : régulation électronique avec affichage digital de la température
- freshSense : température constante par technologie de capteurs intelligents
- varioZone : aménagement intérieur modulable
- softClose : fermeture douce assistée
- Alarme visuelle et sonore de température dans le congélateur

CONGÉLATEUR : * ****

- Congélateur : Volume 212 l
- Super-congélation avec arrêt automatique
- Pouvoir de congélation : 14 kg en 24 h
- 5 tiroirs de congélation transparents, dont 2 bigBox
- 2 compartiments de congélation intensive à porte abattante
- Autonomie en cas de coupure électrique : 9 h

Informations techniques

- Encastrement H x L x P : 177,5 cm x 56 cm x 55 cm
- Classe climatique : SN-T
- Niveau sonore : 35 DB, classe d'efficacité sonore : B
- Charnières à gauche, réversibles

Soumis à la signature d'un contrat de distribution sélective



Niche 177,5cm
modularFit

GI81NACFO 1319,99 €*
Fixation de porte à pantographe - iQ500



Informations générales

- Volume total : 212 l
- Classe d'efficacité énergétique F sur une échelle allant de A à G
- Consommation énergétique : 294 kWh/an
- noFrost

Confort et sécurité

- Commande sensitive touchControl : régulation électronique avec affichage digital de la température
- freshSense : température constante par technologie de capteurs intelligents
- softClose : fermeture douce assistée
- Alarme visuelle et sonore de température dans le congélateur
- varioZone : aménagement intérieur modulable

CONGÉLATEUR : ** ***

- Congélateur : Volume 212 l
- Super-congélation avec arrêt automatique
- Pouvoir de congélation : 13,8 kg en 24 h
- 5 tiroirs de congélation transparents, dont 2 bigBox
- 2 compartiments à porte abattante
- Autonomie en cas de coupure électrique : 8 h

Informations techniques

- Encastrement H x L x P : 177,5 cm x 56 cm x 55 cm
- Classe climatique : SN-T
- Niveau sonore : 36 DB, classe d'efficacité sonore : C
- Charnières à gauche, réversibles



Niche 122,5cm
modularFit

GI41NACEO 1159,99 €*
Fixation de porte à pantographe - iQ500



Informations générales

- Volume total : 130 l
- Classe d'efficacité énergétique E sur une échelle allant de A à G
- Consommation énergétique : 206 kWh/an
- noFrost

Confort et sécurité

- Commande sensitive touchControl : régulation électronique avec affichage digital de la température
- freshSense : température constante par technologie de capteurs intelligents
- softClose : fermeture douce assistée
- Alarme visuelle et sonore de température dans le congélateur
- varioZone : aménagement intérieur modulable

CONGÉLATEUR : ** ***

- Congélateur : Volume 130 l
- Super-congélation avec arrêt automatique
- Pouvoir de congélation : 10 kg en 24 h
- 4 tiroirs de congélation transparents, dont 1 bigBox
- 1 compartiment à porte abattante
- Autonomie en cas de coupure électrique : 9 h

Informations techniques

- Encastrement H x L x P : 122,5 cm x 56 cm x 55 cm
- Classe climatique : SN-T
- Niveau sonore : 36 DB, classe d'efficacité sonore : C
- Charnières à gauche, réversibles

* Les prix indiqués ici sont les prix de vente TTC maximum recommandés par le fabricant, hors éco participation. Les distributeurs restant libres de fixer leurs prix de vente aux consommateurs.



Niche 88 cm
modularFit

GI21VADEO 919,99 €*
Fixation de porte à pantographe - iQ500



Informations générales

- Volume total : 96 l
- Classe d'efficacité énergétique E sur une échelle allant de A à G
- Consommation énergétique : 176 kWh/an
- lowFrost

Confort et sécurité

- Régulation électronique avec affichage LED de la température
- freshSense : température constante par technologie de capteurs intelligents
- softClose : fermeture douce assistée
- Alarme visuelle et sonore de température dans le congélateur

CONGÉLATEUR : ** ***

- Congélateur : Volume 96 l
- Super-congélation avec arrêt automatique
- Pouvoir de congélation : 5 kg en 24 h
- 3 tiroirs de congélation transparents, dont 1 bigBox
- Autonomie en cas de coupure électrique : 13 h

Informations techniques

- Encastrement H x L x P : 88 cm x 56 cm x 55 cm
- Classe climatique : SN-T
- Niveau sonore : 36 DB, classe d'efficacité sonore : C
- Charnières à droite, réversibles



Niche 82 cm

GU15DADF0 919,99 €*
Fixation de porte à pantographe - iQ500



Informations générales

- Volume total : 106 l
- Classe d'efficacité énergétique F sur une échelle allant de A à G
- Consommation énergétique : 224 kWh/an

Confort et sécurité

- Contrôle mécanique de la température
- Alarme visuelle et sonore de température dans le congélateur
- Entrée et sortie d'air par le socle, ne nécessite pas de découpe dans le plan de travail

CONGÉLATEUR : * ** **

- Congélateur : Volume 106 l
- Super-congélation avec arrêt automatique
- Pouvoir de congélation : 7,4 kg en 24 h
- 3 tiroirs de congélation transparents
- Autonomie en cas de coupure électrique : 10 h

Informations techniques

- Encastrement H x L x P : 82 cm x 60 cm x 55 cm
- Classe climatique : SN-ST
- Niveau sonore : 38 DB, classe d'efficacité sonore : C
- Charnières à droite, réversibles



Niche 72 cm
modularFit

GI11VADEO 869,99 €*
Fixation de porte à pantographe - iQ500



Informations générales

- Volume total : 72 l
- Classe d'efficacité énergétique E sur une échelle allant de A à G
- Consommation énergétique : 167 kWh/an
- lowFrost

Confort et sécurité

- Régulation électronique avec affichage LED de la température
- Porte à fermeture douce assistée softClose
- Alarme visuelle et sonore de température dans le congélateur
- freshSense : température constante par technologie de capteurs intelligents

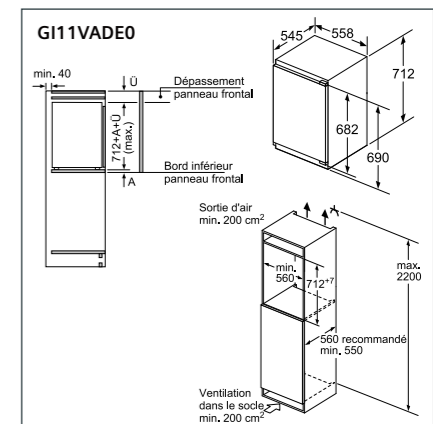
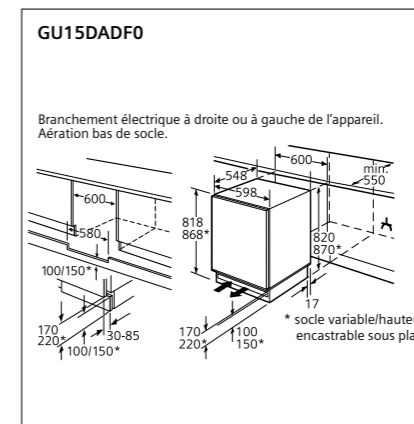
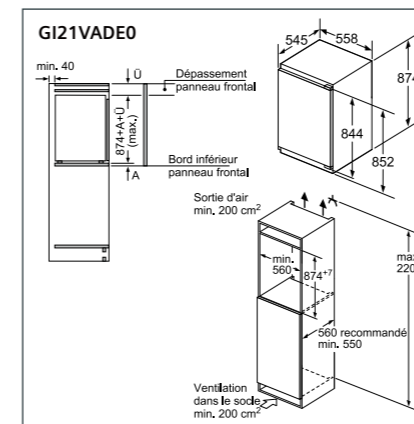
CONGÉLATEUR : * ** **

- Congélateur : Volume 72 l
- Pouvoir de congélation : 4,4 kg en 24 h
- Autonomie en cas de coupure électrique : 13 h
- 3 tiroirs de congélation transparents

Informations techniques

- Encastrement H x L x P : 72 cm x 56 cm x 55 cm
- Classe climatique : SN-T
- Niveau sonore : 36 DB, classe d'efficacité sonore : C
- Charnières à droite, réversibles

Schémas :



Toutes les dimensions sont en millimètres.

Voir schémas page 161



KU21WAHGO 1999,99 €*
iQ500



Informations générales

- Volume total : 120 l
- Capacité : 44 bouteilles de 0,75 l
- Zones de température réglable : 2
- Classe d'efficacité énergétique G sur une échelle allant de A à G
- Consommation énergétique : 130 kWh/an
- Entrée et sortie d'air par le socle

Confort et sécurité

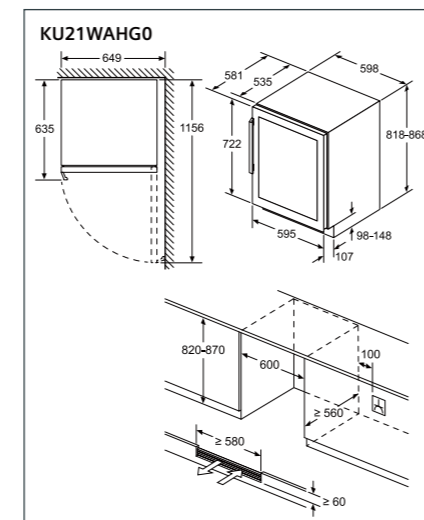
- Porte vitrée avec filtre UV
- Réfrigération dynamique par ventilateur
- Ouverture de la porte jusqu'à 115° pour une sortie totale des tiroirs
- Eclairage LED avec mode de présentation
- Étagères en chêne avec rails télescopiques
- Tablette de présentation
- Alarme visuelle et sonore de porte ouverte

Informations techniques

- Dimensions (H x L x P) : 82 x 60 x 59 cm
- Niveau sonore : 38 DB, classe d'efficacité sonore : C
- Classe climatique : SN-ST
- Charnières à droite, réversibles

Conditions particulières de vente cuisinistes⁽¹⁾

Schémas :



Toutes les dimensions sont en millimètres.

¹ La commercialisation des produits « Sélection cuisiniste » est soumise à conditions. Ils ne sont distribués que par des partenaires cuisinistes réalisant au moins 80% de leur chiffre d'affaires en électroménager dans le cadre de la vente de meubles de cuisine.

Créez les conditions idéales pour des moments parfaits.

Cave à vin encastrable premium pour un rangement parfait du vin.



max.
44

Capacité
44 bouteilles

Une espace de stockage pour les belles collections de vin - capacité maximale 44 bouteilles.

La cave à vin Siemens iQ500 offre deux zones de température séparées : l'une avec deux étagères et le plancher de la cave, et la seconde avec deux étagères. Chaque bouteille trouve sa place aisément.



20 °C
5 °C
-20 °C
5 °C

Double zone
de
température

Deux zones de température contrôlées séparément pour une conservation optimale du vin - double zone de température.

Chaque zone peut être réglée entre 5 °Celsius et 20 °Celsius, permettant de stocker les différents vins aux températures de dégustation idéales. La solution pour tous les amateurs.



Eclairage LED
avec mode de
présentation

Une collection de vins illuminée - éclairage LED avec mode de présentation.

L'éclairage LED, durable et économe en énergie, illumine l'intérieur de la cave à vin sans en modifier la température. Le mode présentation permet de mettre élégamment en valeur sa collection de vins.



Étagères en
chêne avec
détails métalliques

Présentation soignée de tous les vins - étagères en chêne avec rails télescopiques.

Grâce aux rails télescopiques, le rangement et le choix des bouteilles se fait en toute sécurité. Une tablette d'exposition permet également de présenter les meilleurs crus avant la dégustation.



Porte en verre

Une protection raffinée pour les vins précieux - porte en verre avec filtre UV.

Les rayons du soleil peuvent affecter la couleur, le goût et la structure du vin. La porte en verre avec filtre UV protège les bouteilles qui conservent toutes leurs qualités. Grâce au design classique de sa porte, la cave à vin Siemens s'accorde avec tous les appareils électroménagers.



Nouvelle gamme 100% connectée.

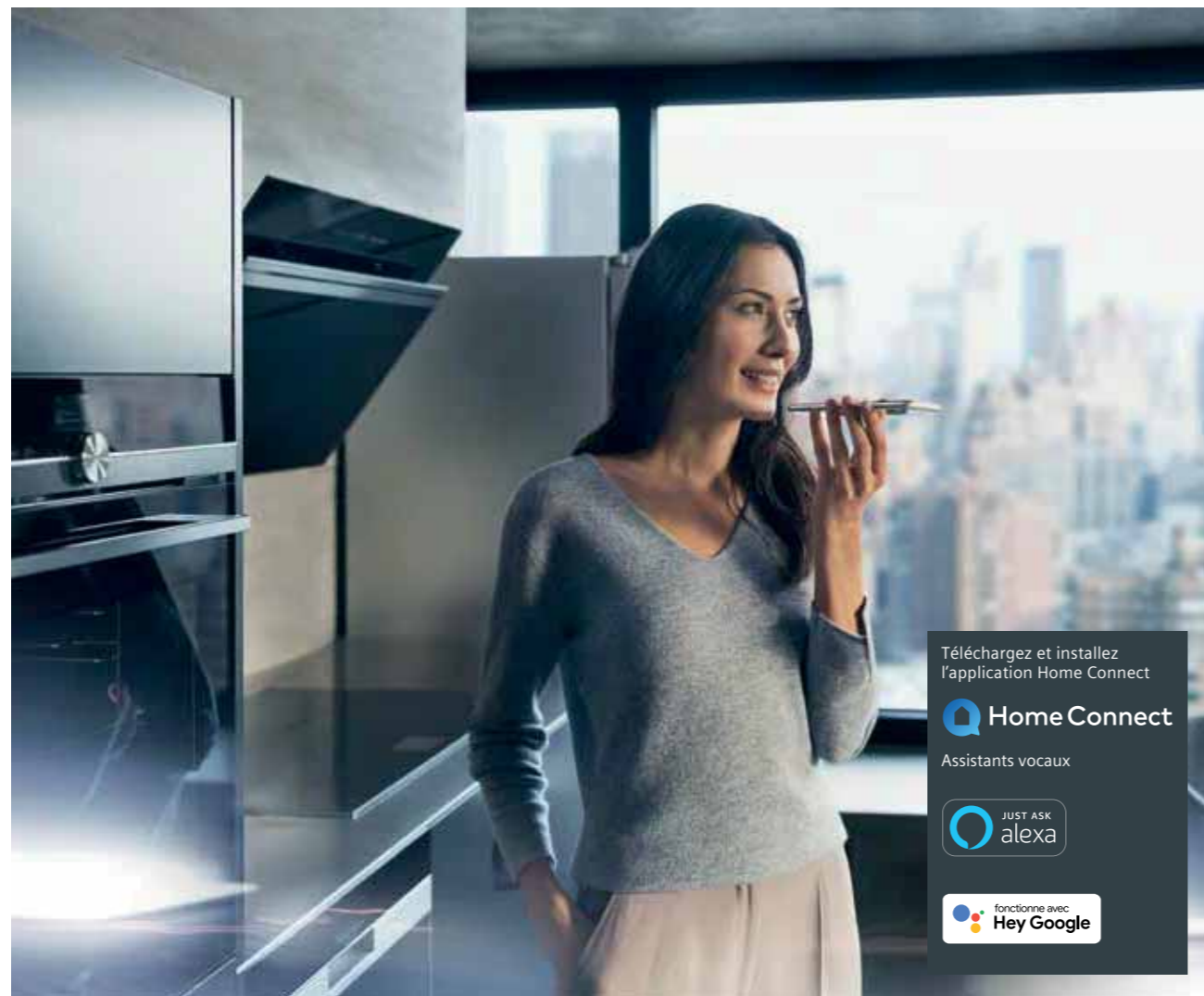
Les lave-vaisselle.

Lave-vaisselle
intégrables

Des lave-vaisselle performants pour un futur brillant.

Une utilisation intuitive avec les lave-vaisselle connectés.

Les lave-vaisselle Siemens, prêts pour le futur. La nouvelle gamme de lave-vaisselle est 100% connectée. Grâce au Wi-Fi, chaque appareil peut être contrôlé rapidement et facilement via l'application Home Connect ou par commande vocale. De plus, avec les mises à jour logiciel, les lave-vaisselle ne sont jamais dépassés et disposent toujours des dernières nouveautés Home Connect. Les lave-vaisselle Siemens offrent de nouvelles fonctionnalités innovantes et une aide personnalisée à chaque utilisateur pour une vaisselle parfaitement lavée et protégée.



Téléchargez et installez l'application Home Connect

Home Connect
Assistants vocaux

JUST ASK
alexa

fonctionne avec
Hey Google



- Installation et connexion à Home Connect faciles grâce au QR code
- Contrôle à distance
- Contrôle avec un smartphone, une tablette ou par commande vocale
- Recommandation de programmes
- Vérification du stock de tablettes
- Diagnostic à distance vocale



Nouveau



varioSpeed Plus à la demande, pour un cycle jusqu'à 3 fois plus rapide. varioSpeed permet d'activer le rinçage express à tout moment, même lorsque le cycle est en cours – de chez soi ou à distance en utilisant l'application Home Connect.

Nouveau

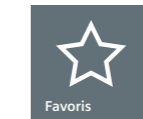


Le programme intelligent - un programme de lavage qui s'adapte en fonction de vos préférences. Pour un résultat encore plus efficace.

Grâce à l'application Home Connect, il est possible d'évaluer son lave-vaisselle au niveau de la durée du programme et des résultats de lavage et de séchage. Le lave-vaisselle ajuste ses réglages pour créer un programme de lavage personnalisé. De plus, le programme donne toutes les informations sur la consommation d'eau et d'énergie.

Disponible sur les modèles avec technologie Zeolith.

Nouveau



La touche Favoris (Favourite) combine les programmes favoris et autres options personnelles pour une utilisation toujours plus simple et rapide. Une fois enregistrées, les combinaisons programmes/options les plus utilisées peuvent être sélectionnées via la touche Favoris, l'application Home Connect ou encore en utilisant les assistants vocaux.

Nouveau



Votre lave-vaisselle Home Connect toujours à jour.

Grâce à l'application Home Connect il est possible de personnaliser et d'améliorer son lave-vaisselle en téléchargeant de nouveaux programmes non disponibles via le bandeau de l'appareil : Intensif 70°C, Quotidien 60°C, Silence 50°C, Rapide 45°C et Rapide 60°C.

L'innovation au service de la performance et de la sécurité.

Des verres sous haute protection : nouvelle zone hydraulique glassZone.



Grâce à la nouvelle zone hydraulique **glassZone***, même les verres les plus précieux peuvent être lavés au lave-vaisselle en toute tranquillité. Six buses intégrées assurent une distribution d'eau continue mais en douceur permettant ainsi un lavage en profondeur sans abimer les verres délicats et fragiles.



Les éléments antidérapants intégrés offrent une grande stabilité aux verres les protégeant contre la casse. Les protections pour les verres en silicone sont amovibles et facilement nettoyables tout comme les buses de pulvérisation qui peuvent être retirées et rincées manuellement.



* Selon modèle.
** Sous réserve d'une installation conforme à la notice.

Une efficacité ciblée pour des résultats parfaits.

Système brilliantShine, pour des verres étincelants.



Grâce au système **brilliantShine** combinant le séchage Zeolith®, l'option shine&dry et le programme verres 40°, les verres sont parfaitement secs et brillants à la sortie du lave-vaisselle.

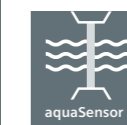


Innovante et brevetée, la technologie de **séchage Zeolith®*** repose sur un minéral d'origine naturelle qui, placé au cœur du lave-vaisselle, absorbe l'humidité et la transforme en chaleur pour un séchage doux et efficace. Une vaisselle étincelante et des consommations d'énergie significativement réduites.

* Selon modèle.



Séchage doux grâce à la fonction autoOpen dry : la porte s'ouvre automatiquement et délicatement à la fin du cycle de séchage, pour un séchage naturel de la vaisselle, sans consommation d'énergie supplémentaire.



aquaSensor* : un capteur intelligent pour des résultats de lavage parfaits. A l'aide de l'aquaSensor, le lave-vaisselle scanne tout au long du programme automatique le niveau de salissure de l'eau et adapte la température de l'eau, la consommation, ainsi que la durée du cycle.



Option Zone Intensive* : la puissance en bas et la douceur en haut. En activant l'option Zone Intensive, la pression de l'eau est augmentée de 20% dans le panier inférieur. Les casseroles et faitouts très sales sont parfaitement nettoyés, tandis que la vaisselle plus délicate, placée dans le panier supérieur, est lavée en douceur.



aquaStop®* : Garantie Siemens Electroménager en cas de dégât des eaux - pour toute la durée de vie de l'appareil. En cas de débordement, les capteurs le détectent et coupent automatiquement l'arrivée d'eau. Siemens garantit contre tout risque de dégât des eaux lié à l'aquaStop® pendant toute la durée de vie de l'appareil**.

Encore plus de confort qu'il n'y paraît.

Confort et sécurité pour une vaisselle protégée.



La commande tactile apporte quant à elle un nouveau confort d'utilisation. Enfin, l'affichage écran blanc garantit une meilleure lisibilité tout comme l'éclairage LED bleu des programmes et des options.



Eclairage intérieur emotionLight* : deux ampoules LED bleues dans l'encadrement de la porte s'allument automatiquement à l'ouverture de la porte et s'éteignent à la fermeture du lave-vaisselle. Et pas d'inquiétude, la durée de vie des lampes équivaut à celle du lave-vaisselle.

De nouveaux paniers encore plus flexibles qui s'adaptent à toutes les situations.



Tiroir à couverts



3^{ème} panier SZ36RB04 (en option)

Assez d'espace pour les bols, tasses à café et louches : des niveaux flexibles de rangement pour le lave-vaisselle. Le troisième niveau de chargement peut-être organisé en fonction des besoins avec le tiroir à couverts classique, qui peut être remplacé par le 3^{ème} panier en option*, pour de petites pièces de vaisselle et ustensiles.

* Selon modèle.

Un rangement simple et rapide garanti grâce à une grande modularité : chaque pièce de vaisselle trouve sa place aisément. De plus, avec les paniers flexComfort et flexComfort Pro et leurs nouveaux éléments anti-dérapants, il est maintenant possible de mettre ses verres même les plus précieux dans les lave-vaisselle Siemens.

	flexComfort Pro iQ700	flexComfort iQ500	flex iQ300
3 ^{ème} panier Disponible en option, ref. SZ36RB04			
Tiroir à couverts			
Panier supérieur	 touchPoints rabattables : 6	 touchPoints rabattables : 2	 touchPoints rabattables : 2
Panier inférieur	 touchPoints rabattables : 8	 touchPoints rabattables : 8	 touchPoints rabattables : 4

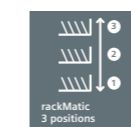


Les roues **easyGlide** font coulisser en douceur le panier supérieur, même plein.



rackStopper : la nouvelle butée d'arrêt permet au panier inférieur de glisser en toute sécurité et l'empêche de sortir de ses rails.

* Selon modèle.



Système rackMatic* : 3 positions en un tour de mains. Le panier supérieur se règle facilement en hauteur sur trois niveaux, même chargé.



touchPoints rabattables* : encore plus de flexibilité. Les points de flexibilité bleus présents sur les paniers flex, flexComfort et flexComfort Pro indiquent où appuyer pour abaisser les rangées de picots, le panier supérieur, etc...

Une intégration parfaite et discrète pour toutes les cuisines.

Système d'ouverture avec porte à glissières : la perfection esthétique pour le tout intégrable.



La fixation par glissières est la solution idéale pour les portes extra hautes, plinthes basses, habillages épais... mais aussi pour les installations en hauteur.

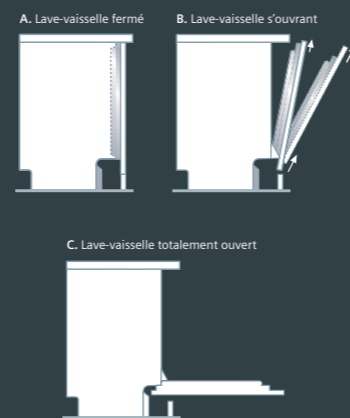
Les charnières à glissières réduisent au maximum l'espace entre la porte du lave-vaisselle et la façade du meuble. La porte de meuble glisse vers le haut au moment de l'ouverture pour éviter ainsi tout frottement entre la façade du lave-vaisselle et la plinthe.

La porte du meuble glisse vers le haut au moment de l'ouverture pour éviter ainsi tout frottement entre la façade du lave-vaisselle et la plinthe de la cuisine. La fixation par glissières est la solution idéale pour les portes extra hautes, plinthes basses, habillages épais... mais aussi pour les installations en hauteur.

Poids maximum des portes d'habillage et dimensions d'encastrement à retrouver [page 232](#).



Pour en savoir plus sur les lave-vaisselle avec porte à glissières.



Lave-vaisselle tout intégrables openAssist* : ouverture push-pull. Les lave-vaisselle tout intégrables openAssist s'ouvrent automatiquement de 10° d'une simple pression sur la porte. Esthétique dans une cuisine sans poignée.



sideLight : pour les lave-vaisselle à porte à glissières ou installés en hauteur. Pendant le cycle, une bande lumineuse bleue illumine l'espace entre le lave-vaisselle et le meuble de gauche.



timeLight* : toutes les informations utiles du cycle en cours sont projetées au sol notamment le programme, la phase du cycle ou le temps restant. timeLight fonctionne avec tous types de sols qu'ils soient sombres ou blancs.



infoLight* : l'indicateur de fonctionnement infoLight projette simplement un point laser au sol pendant le processus de lavage, et s'éteint une fois le cycle terminé.

* Selon modèle.



SX85TX00CE
iQ500 **1369,99 €***



Caractéristiques principales

- 14 couverts
- **Technologie de séchage Zeolith®**
- Échangeur thermique + autoOpen dry (Ouv, porte auto) pour des résultats de séchage parfaits
- Système d'économie d'énergie à haut rendement
- **glassZone** (zone hydraulique) : 6 buses rotatives pour un nettoyage tout en douceur de vos verres les plus fragiles
- aquaSensor qui reconnaît le degré de salissure, Capacité Variable Automatique n'utilise que l'eau nécessaire pour la charge de vaisselle
- Système **protectVerre**, conserve l'éclat des verres
- Auto 3in1, détection lessivielle automatique
- Boîte à produits maxiPerformance
- Triple filtre autonettoyant
- Moteur iQdrive
- Classe d'efficacité énergétique¹ A sur une échelle allant de A à G
- Energie² / Eau³ : 54 kWh / 9,5 litres
- Durée progr, Eco⁴ : 4:55 (h:min)
- Niveau sonore : 44 dB(A) re 1 pW
- Niveau sonore progr, Silence : 42 dB
- Classe d'efficacité sonore : B

Programmes/Options

- 8 Programmes : Eco 50 °C, Auto 45-65 °C, Intensif 70 °C, Quotidien 60 °C, Rapide 45 °C, brilliantShine 40 °C, Silence 50 °C, Favourite (Pré-rinçage)
- **Home Connect : contrôle et diagnostic à distance**
- 4 options : Home Connect, Shine + Dry, Zone Intensive, varioSpeed Plus (3 fois plus rapide)
- Machine Care
- Silence à la demande (via Home Connect) : réduction du bruit de votre LV selon vos besoins et à n'importe quel moment

Confort/Sécurité

- Display sur la tranche intérieure
- Inscriptions en texte clair
- **timeLight blanc** : projection du temps restant au sol
- **emotionLight** : éclairage intérieur bleuté
- openAssist : ouverture de porte push-pull
- Sécurité enfants : ouverture par double pression
- Départ différé : 1-24 h
- Tiroir à couverts : 3^{ème} niveau de chargement
- Panier supérieur avec 2 rangées de picots rabattables
- Panier inférieur avec 8 rangées de picots rabattables
- Panier inférieur avec rack grands verres
- Panier supérieur réglable avec rackMatic (3 niveaux)
- Roues avec roulement à billes sur panier supérieur
- Roues à faible frottement sur panier inférieur et tiroir
- Butée (stopper) qui empêche le déraillement du panier inférieur
- aquaStop® : garantie Siemens Electromenager en cas de dégât des eaux - pour toute la durée de vie de l'appareil
- Cuve inox



SX75Z801BE
iQ500 **1269,99 €***



Caractéristiques principales

- 13 couverts
- **Porte à glissières**
- **Technologie de séchage Zeolith®**
- Échangeur thermique
- aquaSensor qui reconnaît le degré de salissure, Capacité Variable Automatique n'utilise que l'eau nécessaire pour la charge de vaisselle
- **glassZone** (zone hydraulique) : 6 buses rotatives pour un nettoyage tout en douceur de vos verres les plus fragiles
- Système **protectVerre**, conserve l'éclat des verres
- Auto 3in1, détection lessivielle automatique
- Boîte à produits maxiPerformance
- Triple filtre autonettoyant
- Moteur iQdrive
- Classe d'efficacité énergétique¹ C sur une échelle allant de A à G
- Energie² / Eau³ : 74 kWh / 9,5 litres
- Durée progr, Eco⁴ : 3:55 (h:min)
- Niveau sonore : 42 dB(A) re 1 pW
- Niveau sonore progr, Silence : 40 dB
- Classe d'efficacité sonore : B

Programmes/Options

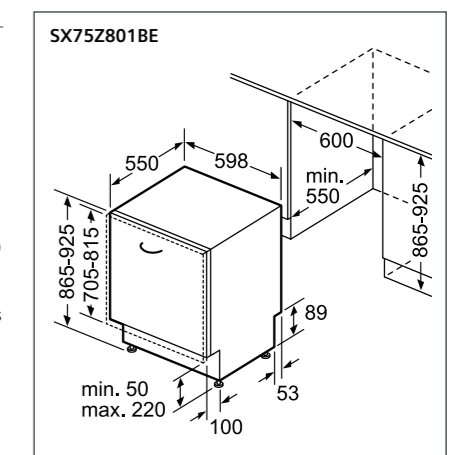
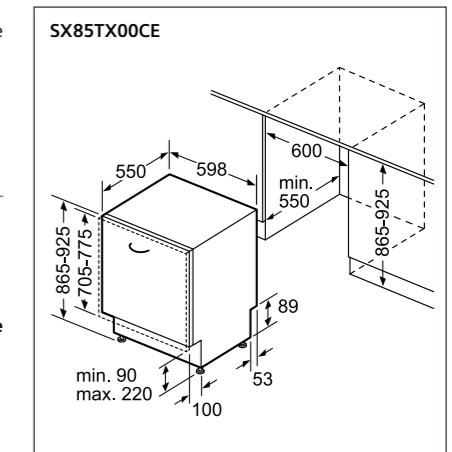
- 8 Programmes : Eco 50 °C, Auto 45-65 °C, Intelligent, Intensive 70 °C, **Rapide 60 °C**, brilliantShine 40 °C, Silence 50 °C, Favourite (Pré-rinçage)
- **Home Connect : contrôle et diagnostic à distance**
- 4 options : Home Connect, Shine + Dry, Zone Intensive, varioSpeed Plus (3 fois plus rapide)
- Machine Care
- Silence à la demande (via Home Connect) : réduction du bruit de votre LV selon vos besoins et à n'importe quel moment

Confort/Sécurité

- Display sur la tranche (int.)
- Inscriptions en texte clair
- **sideLight** : éclairage lumineux bleu de fonctionnement sur le côté
- **emotionLight** : éclairage intérieur bleuté
- Départ différé : 1-24 h
- Tiroir à couverts en option SZ36DB04 (voir page 231)
- Panier supérieur réglable avec rackMatic (3 niveaux)
- Panier supérieur avec 2 rangées de picots rabattables
- Panier inférieur avec 8 rangées de picots rabattables
- Roues avec roulement à billes sur panier supérieur
- Butée (stopper) qui empêche le déraillement du panier inférieur
- aquaStop® : garantie Siemens Electromenager en cas de dégât des eaux - pour toute la durée de vie de l'appareil
- Cuve inox

Soumis à la signature d'un contrat de distribution sélective

Schémas :



Toutes les dimensions sont en millimètres.

SX85EX56CE
iQ5001189,99 €*
1189,99 €*

Caractéristiques principales

- 14 couverts
- **openAssist : ouverture de porte push-pull**
- Echangeur thermique + autoOpen dry (Ouv. porte auto) pour des résultats de séchage parfaits
- aquaSensor qui reconnaît le degré de salissure, Capacité Variable Automatique n'utilise que l'eau nécessaire pour la charge de vaisselle
- Système **protectVerre**, conserve l'éclat des verres
- Auto 3in1, détection lessivielle automatique
- Boîte à produits maxiPerformance
- Triple filtre autonettoyant
- Moteur iQdrive
- Classe d'efficacité énergétique¹ D sur une échelle allant de A à G
- Energie² / Eau³ : 85 kWh / 9,5 litres
- Durée progr. Eco⁴ : 4:35 (h:min)
- Niveau sonore : 42 dB(A) re 1 pW
- Niveau sonore progr. Silence : 39 dB
- Classe d'efficacité sonore : B

Programmes/Options

- 8 Programmes : Eco 50 °C, Auto 45-65 °C, Intensif 70 °C, Programme 1h 65 °C, **Rapide 45 °C**, Verre 40 °C, Silence 50 °C, Favourite (Pré-rinçage)
- **Home Connect : contrôle et diagnostic à distance**
- 4 options : Home Connect, Zone Intensive, Demi-charge, **varioSpeed Plus (3 fois plus rapide)**
- Machine Care
- Silence à la demande (via Home Connect) : réduction du bruit de votre LV selon vos besoins et à n'importe quel moment

Confort/Sécurité

- Display sur la tranche intérieure
- Inscriptions en texte clair
- **timeLight blanc : projection du temps restant au sol**
- Départ différé : 1-24 h
- Paniers flexComfort
- Tiroir à couverts flexComfort : 3^{ème} niveau de chargement
- Panier supérieur réglable avec rackMatic (3 niveaux)
- Panier supérieur avec 2 rangées de picots rabattables
- Panier inférieur avec 8 rangées de picots rabattables
- Roues avec roulement à billes sur panier supérieur
- Roues à faible frottement sur panier inférieur et tiroir
- Butée (stopper) qui empêche le déraillement du panier inférieur
- aquaStop® : garantie Siemens Electroménager en cas de dégât des eaux - pour toute la durée de vie de l'appareil
- Cuve inox

SX63HX61CE
iQ3001039,99 €*
1039,99 €*

Caractéristiques principales

- 14 couverts
- Echangeur thermique
- aquaSensor qui reconnaît le degré de salissure, Capacité Variable Automatique n'utilise que l'eau nécessaire pour la charge de vaisselle
- Système **protectVerre**, conserve l'éclat des verres
- Auto 3in1, détection lessivielle automatique
- Boîte à produits maxiPerformance
- Triple filtre autonettoyant
- Moteur iQdrive
- Classe d'efficacité énergétique¹ D sur une échelle allant de A à G
- Energie² / Eau³ : 85 kWh / 9,5 litres
- Durée progr. Eco⁴ : 4:55 (h:min)
- Niveau sonore : 44 dB(A) re 1 pW
- Classe d'efficacité sonore : B

Programmes/Options

- 6 programmes : Eco 50 °C, Auto 45-65 °C, Intensif 70 °C, Programme 1h 65 °C, **Rapide 45 °C**, **Favourite** (Pré-rinçage)
- **Home Connect : contrôle et diagnostic à distance**
- 4 options : Home Connect, Zone Intensive, Demi-charge, **varioSpeed Plus (3 fois plus rapide)**
- Machine Care
- Silence à la demande (via Home Connect) : réduction du bruit de votre LV selon vos besoins et à n'importe quel moment

Confort/Sécurité

- Display sur la tranche intérieure
- Inscriptions en texte clair
- **timeLight blanc : projection du temps restant au sol**
- Départ différé : 1-24 h
- Paniers flex
- Tiroir à couverts : 3^{ème} niveau de chargement
- Panier supérieur réglable avec rackMatic (3 niveaux)
- Panier supérieur avec 2 rangées de picots rabattables
- Panier inférieur avec 4 rangées de picots rabattables
- Roues à faible frottement sur panier inférieur et tiroir
- Butée (stopper) qui empêche le déraillement du panier inférieur
- aquaStop® : garantie Siemens Electroménager en cas de dégât des eaux - pour toute la durée de vie de l'appareil
- Cuve inox

* Les prix indiqués ici sont les prix de vente TTC maximum recommandés par le fabricant, hors éco participation. Les distributeurs restant libres de fixer leurs prix de vente aux consommateurs.

SX73HX42VE
iQ300909,99 €*
909,99 €*

Caractéristiques principales

- 13 couverts
- **Porte à glissières**
- Echangeur thermique
- aquaSensor qui reconnaît le degré de salissure, Capacité Variable Automatique n'utilise que l'eau nécessaire pour la charge de vaisselle
- Système **protectVerre**, conserve l'éclat des verres
- Auto 3in1, détection lessivielle automatique
- Boîte à produits maxiPerformance
- Triple filtre autonettoyant
- Moteur iQdrive
- Classe d'efficacité énergétique¹ E sur une échelle allant de A à G
- Energie² / Eau³ : 94 kWh / 9,5 litres
- Durée progr. Eco⁴ : 3:45 (h:min)
- Niveau sonore : 46 dB(A) re 1 pW
- Classe d'efficacité sonore : C

Programmes/Options

- 6 programmes : Eco 50 °C, Auto 45-65 °C, Intensif 70 °C, Programme 1h 65 °C, **Rapide 45 °C**, **Favourite** (Pré-rinçage)
- **Home Connect : contrôle et diagnostic à distance**
- 4 options : Home Connect, Zone Intensive, Demi-charge, **varioSpeed Plus (3 fois plus rapide)**
- Machine Care
- Silence à la demande (via Home Connect) : réduction du bruit de votre LV selon vos besoins et à n'importe quel moment

Confort/Sécurité

- Display sur la tranche intérieure
- Inscriptions en texte clair
- infoLight : témoin lumineux bleu de fonctionnement au sol
- Départ différé : 1-24 h
- Paniers vario
- Tiroir à couverts : 3^{ème} niveau de chargement
- Panier supérieur réglable avec rackMatic (3 niveaux)
- Panier supérieur avec 2 rangées de picots rabattables
- Panier inférieur avec 4 rangées de picots rabattables
- Roues à faible frottement sur panier inférieur et tiroir
- Butée (stopper) qui empêche le déraillement du panier inférieur
- aquaStop® : garantie Siemens Electroménager en cas de dégât des eaux - pour toute la durée de vie de l'appareil
- Cuve polinox

Conditions particulières de vente cuisinistes**

** La commercialisation des produits « Sélection cuisiniste » est soumise à conditions. Ils ne sont distribués que par des partenaires cuisinistes réalisant au moins 80% de leur chiffre d'affaires en électroménager dans le cadre de la vente de meubles de cuisine.

SX63HX36TE
iQ300829,99 €*
829,99 €*

Caractéristiques principales

- 12 couverts
- Echangeur thermique
- aquaSensor qui reconnaît le degré de salissure, Capacité Variable Automatique n'utilise que l'eau nécessaire pour la charge de vaisselle
- Système **protectVerre**, conserve l'éclat des verres
- Auto 3in1, détection lessivielle automatique
- Boîte à produits maxiPerformance
- Triple filtre autonettoyant
- Moteur iQdrive
- Classe d'efficacité énergétique¹ E sur une échelle allant de A à G
- Energie² / Eau³ : 92 kWh / 9,5 litres
- Durée progr. Eco⁴ : 3:45 (h:min)
- Niveau sonore : 46 dB(A) re 1 pW
- Classe d'efficacité sonore : C

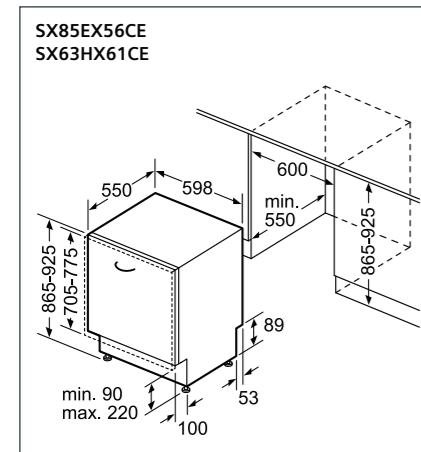
Programmes/Options

- 6 programmes : Eco 50 °C, Auto 45-65 °C, Intensif 70 °C, Programme 1h 65 °C, **Rapide 45 °C**, **Favourite** (Pré-rinçage)
- **Home Connect : contrôle et diagnostic à distance**
- 4 options : Home Connect, Zone Intensive, Demi-charge, **varioSpeed Plus (3 fois plus rapide)**
- Machine Care
- Silence à la demande (via Home Connect) : réduction du bruit de votre LV selon vos besoins et à n'importe quel moment

Confort/Sécurité

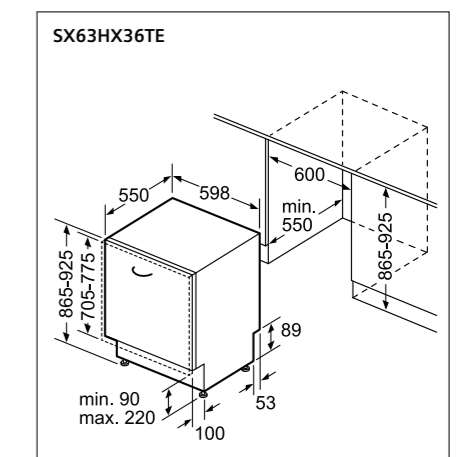
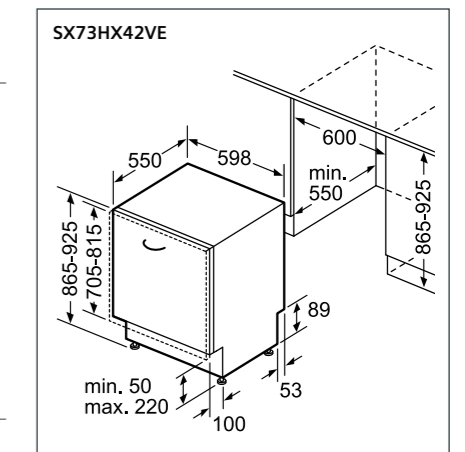
- Display sur la tranche intérieure
- Inscriptions en texte clair
- infoLight : témoin lumineux bleu de fonctionnement au sol
- Départ différé : 1-24 h
- Paniers vario
- Panier supérieur réglable avec rackMatic (3 niveaux)
- Panier inférieur avec 4 rangées de picots rabattables
- Roues à faible frottement sur panier inférieur et tiroir
- Butée (stopper) qui empêche le déraillement du panier inférieur
- aquaStop® : garantie Siemens Electroménager en cas de dégât des eaux - pour toute la durée de vie de l'appareil
- Cuve polinox

Schémas :



Toutes les dimensions sont en millimètres.

Schémas :



Toutes les dimensions sont en millimètres.



SN87YX03CE
iQ700 1379,99 €* **Nouveau**



Caractéristiques principales

- 14 couverts
- **Technologie de séchage Zeolith®**
- **openAssist : ouverture de porte push-pull**
- Echangeur thermique + autoOpen dry (Ouv, porte auto) pour des résultats de séchage parfaits
- aquaSensor qui reconnaît le degré de salissure, Capacité Variable Automatique n'utilise que l'eau nécessaire pour la charge de vaisselle
- glassZone (zone hydraulique) : 6 buses rotatives pour un nettoyage tout en douceur de vos verres les plus fragiles
- Système **protectVerre**, conserve l'éclat des verres
- Auto 3in1, détection lessivielle automatique
- Boîte à produits maxiPerformance
- Triple filtre autonettoyant
- Moteur iQdrive
- Classe d'efficacité énergétique¹ B sur une échelle allant de A à G
- Energie² / Eau³ : 65 kWh / 9,5 litres
- Durée progr, Eco⁴ : 3:55 (h:min)
- Niveau sonore : 43 dB(A) re 1 pW
- Niveau sonore progr, Silence : 41 dB
- Classe d'efficacité sonore : B

Programmes/Options

- 8 Programmes : Eco 50 °C, Auto 45-65 °C, Intelligent, Intensive 70 °C, **Rapide 60 °C**, **brilliantShine 40 °C**, Silence 50 °C, **Favourite** (Pré-rinçage)
- **Home Connect : contrôle et diagnostic à distance**
- 5 options : Home Connect, Shine + Dry, Zone Intensive, hygiènePlus, **varioSpeed Plus**
- Machine Care
- Silence à la demande (via Home Connect) : réduction du bruit de votre LV selon vos besoins et à n'importe quel moment

Confort/Sécurité

- Ecran TFT couleur haute définition avec symboles graphiques et texte clair
- **timeLight blanc : projection du temps restant au sol**
- **emotionLight : éclairage intérieur bleuté**
- Départ différé : 1-24 h
- Paniers flexComfort Pro avec touchPoints bleus
- Tiroir à couverts : 3^{ème} niveau de chargement
- Panier supérieur réglable avec rackMatic (3 niveaux)
- Panier supérieur avec 6 rangées de picots rabattables
- Panier inférieur avec 8 rangées de picots rabattables
- Roues à faible frottement sur panier inférieur et tiroir
- Butée (stopper) qui empêche le déraillement du panier inférieur
- aquaStop® : garantie Siemens Electromenager en cas de dégât des eaux - pour toute la durée de vie de l'appareil
- Cuve inox

Voir schémas page 176



SN87Y801BE
iQ700 1369,99 €* **Nouveau**



Caractéristiques principales

- 13 couverts
- **Technologie de séchage Zeolith®**
- **openAssist : ouverture de porte push-pull**
- Echangeur thermique + autoOpen dry (Ouv, porte auto) pour des résultats de séchage parfaits
- aquaSensor qui reconnaît le degré de salissure, Capacité Variable Automatique n'utilise que l'eau nécessaire pour la charge de vaisselle
- glassZone (zone hydraulique) : 6 buses rotatives pour un nettoyage tout en douceur de vos verres les plus fragiles
- Système **protectVerre**, conserve l'éclat des verres
- Auto 3in1, détection lessivielle automatique
- Boîte à produits maxiPerformance
- Triple filtre autonettoyant
- Moteur iQdrive
- Classe d'efficacité énergétique¹ B sur une échelle allant de A à G
- Energie² / Eau³ : 64 kWh / 9,5 litres
- Durée progr, Eco⁴ : 3:55 (h:min)
- Niveau sonore : 43 dB(A) re 1 pW
- Niveau sonore progr, Silence : 41 dB
- Classe d'efficacité sonore : B

Programmes/Options

- 8 Programmes : Eco 50 °C, Auto 45-65 °C, Intelligent, Intensive 70 °C, **Rapide 60 °C**, **brilliantShine 40 °C**, Silence 50 °C, **Favourite** (Pré-rinçage)
- **Home Connect : contrôle et diagnostic à distance**
- 5 options : Home Connect, Shine + Dry, Zone Intensive, hygiènePlus, **varioSpeed Plus**
- Machine Care
- Silence à la demande (via Home Connect) : réduction du bruit de votre LV selon vos besoins et à n'importe quel moment

Confort/Sécurité

- Ecran TFT couleur haute définition avec symboles graphiques et texte clair
- **timeLight blanc : projection du temps restant au sol**
- **emotionLight Pro, choix de couleur de l'éclairage intérieur**
- Départ différé : 1-24 h
- Paniers flexComfort Pro avec touchPoints bleus
- Tiroir à couverts en option SZ36DB04 (voir page 231)
- Panier supérieur réglable avec rackMatic (3 niveaux)
- Panier supérieur avec 6 rangées de picots rabattables
- Panier inférieur avec 8 rangées de picots rabattables
- Roues avec roulement à billes sur panier supérieur
- Butée (stopper) qui empêche le déraillement du panier inférieur
- aquaStop® : garantie Siemens Electromenager en cas de dégât des eaux - pour toute la durée de vie de l'appareil
- Cuve inox

Soumis à la signature d'un contrat de distribution sélective

¹ Echelle d'efficacité énergétique allant de A à G ² Consommation d'énergie en kWh pour 100 cycles (en programme Eco 50°) ³ Consommation d'eau en litres par cycle (en programme Eco 50°) ⁴ Durée du programme Eco 50°



SN85TX00CE
iQ500 1319,99 €* **Nouveau**



Caractéristiques principales

- 14 couverts
- **Technologie de séchage Zeolith®**
- Echangeur thermique + autoOpen dry (Ouv, porte auto) pour des résultats de séchage parfaits
- **glassZone** (zone hydraulique) : 6 buses rotatives pour un nettoyage tout en douceur de vos verres les plus fragiles
- aquaSensor qui reconnaît le degré de salissure, Capacité Variable Automatique n'utilise que l'eau nécessaire pour la charge de vaisselle
- Système **protectVerre**, conserve l'éclat des verres
- Auto 3in1, détection lessivielle automatique
- Boîte à produits maxiPerformance
- Triple filtre autonettoyant
- Moteur iQdrive
- Classe d'efficacité énergétique¹ A sur une échelle allant de A à G
- Energie² / Eau³ : 54 kWh / 9,5 litres
- Durée progr, Eco⁴ : 4:55 (h:min)
- Niveau sonore : 44 dB(A) re 1 pW
- Niveau sonore progr, Silence : 42 dB
- Classe d'efficacité sonore : B

Programmes/Options

- 8 Programmes : Eco 50 °C, Auto 45-65 °C, Intelligent 70 °C, **Quotidien 60 °C**, **Rapide 45 °C**, **brilliantShine 40 °C**, Silence 50 °C, **Favourite** (Pré-rinçage)
- **Home Connect : contrôle et diagnostic à distance**
- 4 options : Home Connect, Shine + Dry, Zone Intensive, **varioSpeed Plus (3 fois plus rapide)**
- Machine Care
- Silence à la demande (via Home Connect) : réduction du bruit de votre LV selon vos besoins et à n'importe quel moment

Confort/Sécurité

- Display sur la tranche intérieure
- Inscriptions en texte clair
- **timeLight blanc : projection du temps restant au sol**
- **emotionLight : éclairage intérieur bleuté**
- openAssist : ouverture de porte push-pull
- Départ différé : 1-24 h
- Tiroir à couverts : 3^{ème} niveau de chargement
- Panier supérieur avec 2 rangées de picots rabattables
- Panier inférieur avec 8 rangées de picots rabattables
- Panier supérieur réglable avec rackMatic (3 niveaux)
- Roues avec roulement à billes sur panier supérieur
- Roues à faible frottement sur panier inférieur et tiroir
- Butée (stopper) qui empêche le déraillement du panier inférieur
- aquaStop® : garantie Siemens Electromenager en cas de dégât des eaux - pour toute la durée de vie de l'appareil
- Cuve inox

* Les prix indiqués ici sont les prix de vente TTC maximum recommandés par le fabricant, hors éco participation. Les distributeurs restent libres de fixer leurs prix de vente aux consommateurs.

Les aménagements intérieurs.

	81,5 cm
Avec 3 ^{ème} panier (en option)	
Avec tiroir à couverts	
Avec panier à couverts	
	Grande hauteur 86,5 cm
Avec 3 ^{ème} panier (en option)	
Avec tiroir à couverts	
Avec panier à couverts	

SN75ZX48CE
iQ500

Caractéristiques principales

- 14 couverts
- **Porte à glissières**
- **Technologie de séchage Zeolith®**
- Echangeur thermique
- aquaSensor qui reconnaît le degré de salissure, Capacité Variable Automatique n'utilise que l'eau nécessaire pour la charge de vaisselle
- **glassZone** (zone hydraulique) : 6 buses rotatives pour un nettoyage tout en douceur des verres les plus fragiles
- Système **protectVerre**, conserve l'éclat des verres
- Auto 3in1, détection lessivielle automatique
- Boîte à produits maxiPerformance
- Triple filtre autonettoyant
- Moteur iQdrive
- Classe d'efficacité énergétique¹ C sur une échelle allant de A à G
- Energie² / Eau³ : 75 kWh / 9,5 litres
- Durée progr. Eco⁴ : 3:55 (h:min)
- Niveau sonore : 42 dB(A) re 1 pW
- Niveau sonore progr. Silence : 40 dB
- Classe d'efficacité sonore : B

Programmes/Options

- 8 Programmes : Eco 50 °C, Auto 45-65 °C, Intensif 70 °C, **Quotidien 60 °C, Rapide 45 °C, brilliantShine 40 °C**, Silence 50 °C, Favourite (Pré-rinçage)
- **Home Connect : contrôle et diagnostic à distance**
- 4 options : Home Connect, Shine + Dry, Zone Intensive, **varioSpeed Plus (3 fois plus rapide)**
- Machine Care
- Silence à la demande (via Home Connect) : réduction du bruit de votre LV selon vos besoins et à n'importe quel moment

Confort/Sécurité

- Display sur la tranche intérieure
- Inscriptions en texte clair
- **sideLight : éclairage lumineux bleu de fonctionnement sur le côté**
- Départ différé : 1-24 h
- Paniers flexComfort
- Tiroir à couverts : 3^{ème} niveau de chargement
- Panier supérieur réglable avec rackMatic (3 niveaux)
- Panier supérieur avec 2 rangées de picots rabattables
- Panier inférieur avec 8 rangées de picots rabattables
- Roues avec roulement à billes sur panier supérieur
- Roues à faible frottement sur panier inférieur et tiroir
- Butée (stopper) qui empêche le déraillement du panier inférieur
- aquaStop® : garantie Siemens Electroménager en cas de dégât des eaux - pour toute la durée de vie de l'appareil
- Cuve inox

SN75Z801BE
iQ500

Caractéristiques principales

- 13 couverts
- **Porte à glissières**
- **Technologie de séchage Zeolith®**
- Echangeur thermique
- aquaSensor qui reconnaît le degré de salissure, Capacité Variable Automatique n'utilise que l'eau nécessaire pour la charge de vaisselle
- **glassZone** (zone hydraulique) : 6 buses rotatives pour un nettoyage tout en douceur de vos verres les plus fragiles
- Système **protectVerre**, conserve l'éclat des verres
- Auto 3in1, détection lessivielle automatique
- Boîte à produits maxiPerformance
- Triple filtre autonettoyant
- Moteur iQdrive
- Classe d'efficacité énergétique¹ C sur une échelle allant de A à G
- Energie² / Eau³ : 74 kWh / 9,5 litres
- Durée progr. Eco⁴ : 3:55 (h:min)
- Niveau sonore : 42 dB(A) re 1 pW
- Niveau sonore progr. Silence : 40 dB
- Classe d'efficacité sonore : B

Programmes/Options

- 8 Programmes : Eco 50 °C, Auto 45-65 °C, Intelligent, Intensive 70 °C, **Rapide 60 °C, brilliantShine 40 °C**, Silence 50 °C, Favourite (Pré-rinçage)
- **Home Connect : contrôle et diagnostic à distance**
- 4 options : Home Connect, Shine + Dry, Zone Intensive, **varioSpeed Plus (3 fois plus rapide)**
- Machine Care
- Silence à la demande (via Home Connect) : réduction du bruit de votre LV selon vos besoins et à n'importe quel moment

Confort/Sécurité

- Display sur la tranche (int.)
- Inscriptions en texte clair
- **sideLight : éclairage lumineux bleu de fonctionnement sur le côté**
- **emotionLight : éclairage intérieur bleuté**
- Départ différé : 1-24 h
- Paniers flexComfort avec touchPoints bleus
- Tiroir à couverts en option SZ36DB04 (voir page 231)
- Panier supérieur réglable avec rackMatic (3 niveaux)
- Panier supérieur avec 2 rangées de picots rabattables
- Panier inférieur avec 8 rangées de picots rabattables
- Roues avec roulement à billes sur panier supérieur
- Roues à faible frottement sur panier inférieur et tiroir
- Butée (stopper) qui empêche le déraillement du panier inférieur
- aquaStop® : garantie Siemens Electroménager en cas de dégât des eaux - pour toute la durée de vie de l'appareil
- Cuve inox

Soumis à la signature d'un contrat de distribution sélective

* Les prix indiqués ici sont les prix de vente TTC maximum recommandés par le fabricant, hors éco participation. Les distributeurs restant libres de fixer leurs prix de vente aux consommateurs.

SN65ZX67CE
iQ500

Caractéristiques principales

- 14 couverts
- **Technologie de séchage Zeolith®**
- Echangeur thermique
- aquaSensor qui reconnaît le degré de salissure, Capacité Variable Automatique n'utilise que l'eau nécessaire pour la charge de vaisselle
- **glassZone** (zone hydraulique) : 6 buses rotatives pour un nettoyage tout en douceur des verres les plus fragiles
- Système **protectVerre**, conserve l'éclat des verres
- Auto 3in1, détection lessivielle automatique
- Boîte à produits maxiPerformance
- Triple filtre autonettoyant
- Moteur iQdrive
- Classe d'efficacité énergétique¹ C sur une échelle allant de A à G
- Energie² / Eau³ : 74 kWh / 7,7 litres
- Durée progr. Eco⁴ : 3:45 (h:min)
- Niveau sonore : 42 dB(A) re 1 pW
- Niveau sonore progr. Silence : 40 dB
- Classe d'efficacité sonore : B

Programmes/Options

- 8 Programmes : Eco 50 °C, Auto 45-65 °C, Intensif 70 °C, **Quotidien 60 °C, Rapide 45 °C, brilliantShine 40 °C**, Silence 50 °C, Favourite (Pré-rinçage)
- **Home Connect : contrôle et diagnostic à distance**
- 4 options : Home Connect, Shine + Dry, Zone Intensive, **varioSpeed Plus (3 fois plus rapide)**
- Machine Care
- Silence à la demande (via Home Connect) : réduction du bruit de votre LV selon vos besoins et à n'importe quel moment

Confort/Sécurité

- Display sur la tranche intérieure
- Inscriptions en texte clair
- **timeLight blanc : projection du temps restant au sol**
- **emotionLight : éclairage intérieur bleuté**
- Départ différé : 1-24 h
- Paniers flexComfort
- Tiroir à couverts : 3^{ème} niveau de chargement
- Panier supérieur réglable avec rackMatic (3 niveaux)
- Panier supérieur avec 2 rangées de picots rabattables
- Panier inférieur avec 8 rangées de picots rabattables
- Roues avec roulement à billes sur panier supérieur
- Roues à faible frottement sur panier inférieur et tiroir
- Butée (stopper) qui empêche le déraillement du panier inférieur
- aquaStop® : garantie Siemens Electroménager en cas de dégât des eaux - pour toute la durée de vie de l'appareil
- Cuve inox

* Les prix indiqués ici sont les prix de vente TTC maximum recommandés par le fabricant, hors éco participation. Les distributeurs restant libres de fixer leurs prix de vente aux consommateurs.

SN95EX56CE
iQ500

Caractéristiques principales

- 14 couverts
- **Porte à glissières**
- **openAssist : ouverture de porte push-pull**
- Echangeur thermique + autoOpen dry (Ouv. porte auto) pour des résultats de séchage parfaits
- aquaSensor qui reconnaît le degré de salissure, Capacité Variable Automatique n'utilise que l'eau nécessaire pour la charge de vaisselle
- Système **protectVerre**, conserve l'éclat des verres
- Auto 3in1, détection lessivielle automatique
- Boîte à produits maxiPerformance
- Triple filtre autonettoyant
- Moteur iQdrive
- Classe d'efficacité énergétique¹ D sur une échelle allant de A à G
- Energie² / Eau³ : 85 kWh / 9,5 litres
- Durée progr. Eco⁴ : 4:35 (h:min)
- Niveau sonore : 42 dB(A) re 1 pW
- Niveau sonore progr. Silence : 39 dB
- Classe d'efficacité sonore : B

Programmes/Options

- 8 Programmes : Eco 50 °C, Auto 45-65 °C, Intensif 70 °C, Programme 1h 65 °C, **Rapide 45 °C, Verre 40 °C**, Silence 50 °C, Favourite (Pré-rinçage)
- **Home Connect : contrôle et diagnostic à distance**
- 4 options : Home Connect, Zone Intensive, Demi-charge, **varioSpeed Plus (3 fois plus rapide)**
- Machine Care
- Silence à la demande (via Home Connect) : réduction du bruit de votre LV selon vos besoins et à n'importe quel moment

Confort/Sécurité

- Display sur la tranche intérieure
- Inscriptions en texte clair
- **sideLight : éclairage lumineux bleu de fonctionnement sur le côté**
- Départ différé : 1-24 h
- Paniers flexComfort
- Tiroir à couverts : 3^{ème} niveau de chargement
- Panier supérieur réglable avec rackMatic (3 niveaux)
- Panier supérieur avec 2 rangées de picots rabattables
- Panier inférieur avec 8 rangées de picots rabattables
- Roues avec roulement à billes sur panier supérieur
- Roues à faible frottement sur panier inférieur et tiroir
- Butée (stopper) qui empêche le déraillement du panier inférieur
- aquaStop® : garantie Siemens Electroménager en cas de dégât des eaux - pour toute la durée de vie de l'appareil
- Cuve inox

SN65ZX54CE
iQ500

Caractéristiques principales

- 14 couverts
- **Technologie de séchage Zeolith®**
- Echangeur thermique
- aquaSensor qui reconnaît le degré de salissure, Capacité Variable Automatique n'utilise que l'eau nécessaire pour la charge de vaisselle
- **glassZone** (zone hydraulique) : 6 buses rotatives pour un nettoyage tout en douceur des verres les plus fragiles
- Système **protectVerre**, conserve l'éclat des verres
- Auto 3in1, détection lessivielle automatique
- Boîte à produits maxiPerformance
- Triple filtre autonettoyant
- Moteur iQdrive
- Classe d'efficacité énergétique¹ C sur une échelle allant de A à G
- Energie² / Eau³ : 75 kWh / 9,5 litres
- Durée progr. Eco⁴ : 3:55 (h:min)
- Niveau sonore : 41 dB(A) re 1 pW
- Niveau sonore progr. Silence : 39 dB
- Classe d'efficacité sonore : B

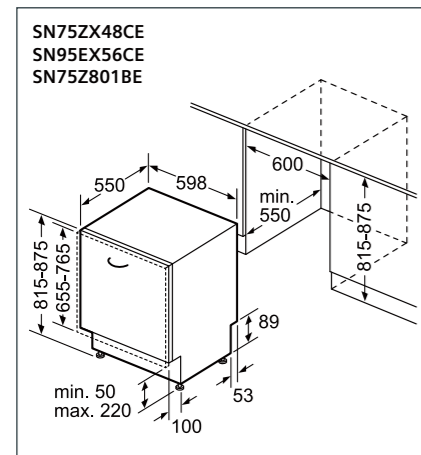
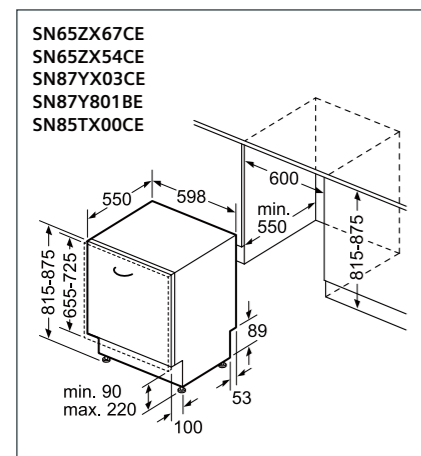
Programmes/Options

- 8 Programmes : Eco 50 °C, Auto 45-65 °C, Intensif 70 °C, **Quotidien 60 °C, Rapide 45 °C, brilliantShine 40 °C**, Silence 50 °C, Favourite (Pré-rinçage)
- **Home Connect : contrôle et diagnostic à distance**
- 4 options : Home Connect, Shine + Dry, Zone Intensive, **varioSpeed Plus (3 fois plus rapide)**
- Machine Care
- Silence à la demande (via Home Connect) : réduction du bruit de votre LV selon vos besoins et à n'importe quel moment

Confort/Sécurité

- Display sur la tranche intérieure
- Inscriptions en texte clair
- **timeLight blanc : projection du temps restant au sol**
- Départ différé : 1-24 h
- Paniers flexComfort
- Tiroir à couverts : 3^{ème} niveau de chargement
- Panier supérieur réglable avec rackMatic (3 niveaux)
- Panier supérieur avec 2 rangées de picots rabattables
- Panier inférieur avec 8 rangées de picots rabattables
- Roues avec roulement à billes sur panier supérieur
- Roues à faible frottement sur panier inférieur et tiroir
- Butée (stopper) qui empêche le déraillement du panier inférieur
- aquaStop® : garantie Siemens Electroménager en cas de dégât des eaux - pour toute la durée de vie de l'appareil
- Cuve inox

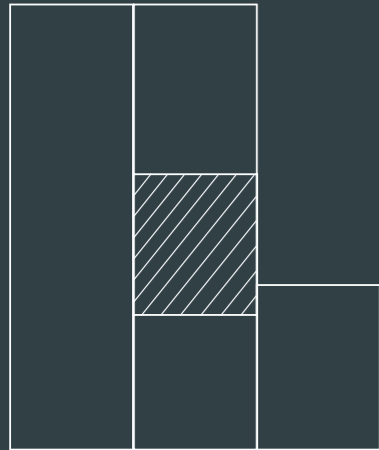
Schémas :



Toutes les dimensions sont en millimètres.

¹ Echelle d'efficacité énergétique allant de A à G ² Consommation d'énergie en kWh pour 100 cycles (en programme Eco 50°)
³ Consommation d'eau en litres par cycle (en programme Eco 50°) ⁴ Durée du programme Eco 50°

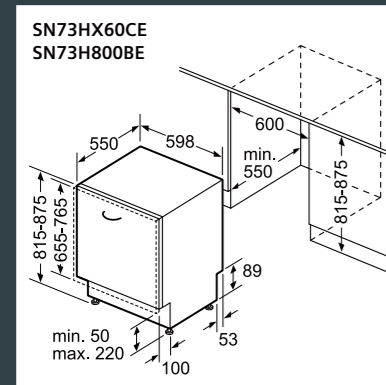
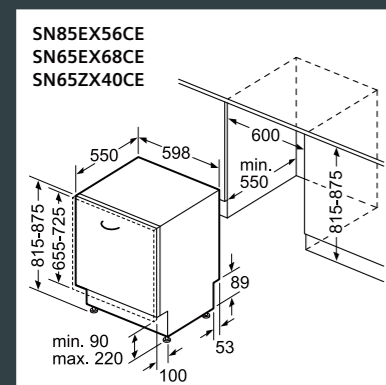
¹ Echelle d'efficacité énergétique allant de A à G ² Consommation d'énergie en kWh pour 100 cycles (en programme Eco 50°)
³ Consommation d'eau en litres par cycle (en programme Eco 50°) ⁴ Durée du programme Eco 50°



Installation en hauteur. Encore plus de confort.

Les Lave-vaisselle tout intégrables équipés de l'aquaStop peuvent être installés en hauteur jusqu'à 1,10 m au-dessus de l'évacuation d'eau. Installés en hauteur, ils apportent un nouveau confort dans le chargement et le déchargement de la vaisselle.

Schémas :



Toutes les dimensions sont en millimètres.



SN85EX56CE
iQ500

1139,99 €*



Caractéristiques principales

- 14 couverts
- **openAssist : ouverture de porte push-pull**
- Echangeur thermique + autoOpen dry (Ouv. porte auto) pour des résultats de séchage parfaits
- aquaSensor qui reconnaît le degré de salissure, Capacité Variable Automatique n'utilise que l'eau nécessaire pour la charge de vaisselle
- Système **protectVerre**, conserve l'éclat des verres
- Auto 3in1, détection lessiviale automatique
- Boîte à produits maxiPerformance
- Triple filtre autonettoyant
- Moteur iQdrive
- Classe d'efficacité énergétique¹ D sur une échelle allant de A à G
- Energie² / Eau³ : 85 kWh / 9,5 litres
- Durée progr. Eco⁴ : 4:35 (h:min)
- Niveau sonore : 42 dB(A) re 1 pW
- Niveau sonore progr. Silence : 39 dB
- Classe d'efficacité sonore : B

Programmes/Options

- 8 Programmes : Eco 50 °C, Auto 45-65 °C, Intensif 70 °C, Programme 1h 65 °C, **Rapide 45 °C, Verre 40 °C**, Silence 50 °C, Favourite (Pré-rinçage)
- **Home Connect : contrôle et diagnostic à distance**
- 4 options : Home Connect, Zone Intensive, Demi-charge, **varioSpeed Plus (3 fois plus rapide)**
- Machine Care
- Silence à la demande (via Home Connect) : réduction du bruit de votre LV selon vos besoins et à n'importe quel moment

Confort/Sécurité

- Display sur la tranche intérieure
- Inscriptions en texte clair
- **timeLight blanc : projection du temps restant au sol**
- Départ différé : 1-24 h
- Paniers flexComfort
- Tiroir à couverts : 3^{ème} niveau de chargement
- Panier supérieur réglable avec rackMatic (3 niveaux)
- Panier supérieur avec 2 rangées de picots rabattables
- Panier inférieur avec 8 rangées de picots rabattables
- Roues avec roulement à billes sur panier supérieur
- Roues à faible frottement sur panier inférieur et tiroir
- Butée (stopper) qui empêche le déraillement du panier inférieur
- aquaStop® : garantie Siemens Electroménager en cas de dégât des eaux - pour toute la durée de vie de l'appareil
- Cuve inox



SN65EX68CE
iQ500

1109,99 €*



Caractéristiques principales

- 14 couverts
- Echangeur thermique + autoOpen dry (Ouv. porte auto) pour des résultats de séchage parfaits
- aquaSensor qui reconnaît le degré de salissure, Capacité Variable Automatique n'utilise que l'eau nécessaire pour la charge de vaisselle
- Système **protectVerre**, conserve l'éclat des verres
- Auto 3in1, détection lessiviale automatique
- Boîte à produits maxiPerformance
- Triple filtre autonettoyant
- Moteur iQdrive
- Classe d'efficacité énergétique¹ D sur une échelle allant de A à G
- Energie² / Eau³ : 85 kWh / 9,5 litres
- Durée progr. Eco⁴ : 4:35 (h:min)
- Niveau sonore : 39 dB(A) re 1 pW
- Niveau sonore progr. Silence : 37 dB
- Classe d'efficacité sonore : B

Programmes/Options

- 8 Programmes : Eco 50 °C, Auto 45-65 °C, Intensif 70 °C, Programme 1h 65 °C, **Rapide 45 °C, Verre 40 °C**, Silence 50 °C, Favourite (Pré-rinçage)
- **Home Connect : contrôle et diagnostic à distance**
- 4 options : Home Connect, Zone Intensive, Demi-charge, **varioSpeed Plus (3 fois plus rapide)**
- Machine Care
- Silence à la demande (via Home Connect) : réduction du bruit de votre LV selon vos besoins et à n'importe quel moment

Confort/Sécurité

- Display sur la tranche intérieure
- Inscriptions en texte clair
- **timeLight blanc : projection du temps restant au sol**
- Départ différé : 1-24 h
- Paniers flexComfort
- Tiroir à couverts : 3^{ème} niveau de chargement
- Panier supérieur réglable avec rackMatic (3 niveaux)
- Panier supérieur avec 2 rangées de picots rabattables
- Panier inférieur avec 8 rangées de picots rabattables
- Roues avec roulement à billes sur panier supérieur
- Roues à faible frottement sur panier inférieur et tiroir
- Butée (stopper) qui empêche le déraillement du panier inférieur
- aquaStop® : garantie Siemens Electroménager en cas de dégât des eaux - pour toute la durée de vie de l'appareil
- Cuve inox

* Les prix indiqués ici sont les prix de vente TTC maximum recommandés par le fabricant, hors éco participation. Les distributeurs restant libres de fixer leurs prix de vente aux consommateurs.



SN65ZX40CE
iQ500

1099,99 €*



Caractéristiques principales

- 14 couverts
- **Technologie de séchage Zeolith®**
- Echangeur thermique
- aquaSensor qui reconnaît le degré de salissure, Capacité Variable Automatique n'utilise que l'eau nécessaire pour la charge de vaisselle
- Système **protectVerre**, conserve l'éclat des verres
- Auto 3in1, détection lessiviale automatique
- Boîte à produits maxiPerformance
- Triple filtre autonettoyant
- Moteur iQdrive
- Classe d'efficacité énergétique¹ C sur une échelle allant de A à G
- Energie² / Eau³ : 75 kWh / 9,5 litres
- Durée progr. Eco⁴ : 3:55 (h:min)
- Niveau sonore : 44 dB(A) re 1 pW
- Niveau sonore progr. Silence : 42 dB
- Classe d'efficacité sonore : B

Programmes/Options

- 8 Programmes : Eco 50 °C, Auto 45-65 °C, Intensif 70 °C, **Quotidien 60 °C, Rapide 45 °C, Verre 40 °C**, Silence 50 °C, Favourite (Pré-rinçage)
- **Home Connect : contrôle et diagnostic à distance**
- 4 options : Home Connect, Shine + Dry, Zone Intensive, **varioSpeed Plus (3 fois plus rapide)**
- Machine Care
- Silence à la demande (via Home Connect) : réduction du bruit de votre LV selon vos besoins et à n'importe quel moment

Confort/Sécurité

- Display sur la tranche intérieure
- Inscriptions en texte clair
- **timeLight blanc : projection du temps restant au sol**
- Départ différé : 1-24 h
- Paniers flex
- Tiroir à couverts : 3^{ème} niveau de chargement
- Panier supérieur réglable avec rackMatic (3 niveaux)
- Panier supérieur avec 2 rangées de picots rabattables
- Panier inférieur avec 4 rangées de picots rabattables
- Roues à faible frottement sur panier inférieur et tiroir
- Butée (stopper) qui empêche le déraillement du panier inférieur
- aquaStop® : garantie Siemens Electroménager en cas de dégât des eaux - pour toute la durée de vie de l'appareil
- Cuve inox



SN73HX60CE
iQ300

1039,99 €*



Caractéristiques principales

- 14 couverts
- **Porte à glissières**
- Echangeur thermique
- aquaSensor qui reconnaît le degré de salissure, Capacité Variable Automatique n'utilise que l'eau nécessaire pour la charge de vaisselle
- Système **protectVerre**, conserve l'éclat des verres
- Auto 3in1, détection lessiviale automatique
- Boîte à produits maxiPerformance
- Triple filtre autonettoyant
- Moteur iQdrive
- Classe d'efficacité énergétique¹ D sur une échelle allant de A à G
- Energie² / Eau³ : 85 kWh / 9,5 litres
- Durée progr. Eco⁴ : 4:55 (h:min)
- Niveau sonore : 44 dB(A) re 1 pW
- Classe d'efficacité sonore : B

Programmes/Options

- 6 programmes : Eco 50 °C, Auto 45-65 °C, Intensif 70 °C, Programme 1h 65 °C, **Rapide 45 °C, Favourite (Pré-rinçage)**
- **Home Connect : contrôle et diagnostic à distance**
- 4 options : Home Connect, Zone Intensive, Demi-charge, **varioSpeed Plus (3 fois plus rapide)**
- Machine Care
- Silence à la demande (via Home Connect) : réduction du bruit de votre LV selon vos besoins et à n'importe quel moment

Confort/Sécurité

- Display sur la tranche intérieure
- Inscriptions en texte clair
- **sideLight : éclairage lumineux bleu de fonctionnement sur le côté**
- Départ différé : 1-24 h
- Paniers flex
- Tiroir à couverts : 3^{ème} niveau de chargement
- Panier supérieur réglable avec rackMatic (3 niveaux)
- Panier supérieur avec 2 rangées de picots rabattables
- Panier inférieur avec 4 rangées de picots rabattables
- Roues à faible frottement sur panier inférieur et tiroir
- Butée (stopper) qui empêche le déraillement du panier inférieur
- aquaStop® : garantie Siemens Electroménager en cas de dégât des eaux - pour toute la durée de vie de l'appareil
- Cuve inox



SN73H800BE
iQ300

1029,99 €*



Caractéristiques principales

- 13 couverts
- **Porte à glissières**
- Echangeur thermique
- aquaSensor qui reconnaît le degré de salissure, Capacité Variable Automatique n'utilise que l'eau nécessaire pour la charge de vaisselle
- Système **protectVerre**, conserve l'éclat des verres
- Auto 3in1, détection lessiviale automatique
- Boîte à produits maxiPerformance
- Triple filtre autonettoyant
- Moteur iQdrive
- Classe d'efficacité énergétique¹ D sur une échelle allant de A à G
- Energie² / Eau³ : 84 kWh / 9,5 litres
- Durée progr. Eco⁴ : 4:55 (h:min)
- Niveau sonore : 44 dB(A) re 1 pW
- Classe d'efficacité sonore : B

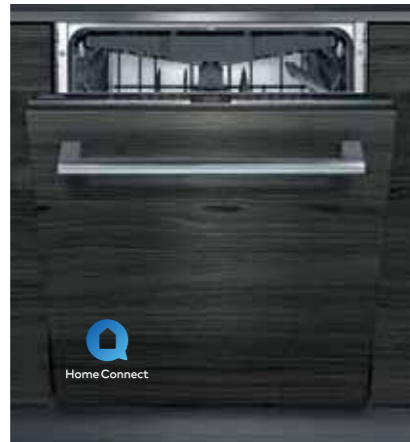
Programmes/Options

- 6 programmes : Eco 50 °C, Auto 45-65 °C, Intensif 70 °C, Programme 1h 65 °C, **Rapide 45 °C, Favourite (Pré-rinçage)**
- **Home Connect : contrôle et diagnostic à distance**
- 4 options : Home Connect, Zone Intensive, Demi-charge, **varioSpeed Plus (3 fois plus rapide)**
- Machine Care
- Silence à la demande (via Home Connect) : réduction du bruit de votre LV selon vos besoins et à n'importe quel moment

Confort/Sécurité

- Display sur la tranche intérieure
- Inscriptions en texte clair
- **sideLight : éclairage lumineux bleu de fonctionnement sur le côté**
- **emotionLight : éclairage intérieur bleuté**
- Départ différé : 1-24 h
- Paniers flex
- Tiroir à couverts : 3^{ème} niveau de chargement (voir page 231)
- Panier supérieur réglable avec rackMatic (3 niveaux)
- Panier supérieur avec 2 rangées de picots rabattables
- Panier inférieur avec 4 rangées de picots rabattables
- Roues à faible frottement sur panier inférieur et tiroir
- Butée (stopper) qui empêche le déraillement du panier inférieur
- aquaStop® : garantie Siemens Electroménager en cas de dégât des eaux - pour toute la durée de vie de l'appareil
- Cuve inox

Soumis à la signature d'un contrat de distribution sélective



SN63HX61CE
iQ300



Caractéristiques principales

- 14 couverts
- Echangeur thermique
- aquaSensor qui reconnaît le degré de salissure, Capacité Variable Automatique n'utilise que l'eau nécessaire pour la charge de vaisselle
- Système **protectVerre**, conserve l'éclat des verres
- Auto 3in1, détection lessivielle automatique
- Boîte à produits maxiPerformance
- Triple filtre autonettoyant
- Moteur iQdrive
- Classe d'efficacité énergétique¹ D sur une échelle allant de A à G
- Energie² / Eau³ : 85 kWh / 9,5 litres
- Durée progr. Eco⁴ : 4:55 (h:min)
- Niveau sonore : 44 dB(A) re 1 pW
- Classe d'efficacité sonore : B

Programmes/Options

- 6 programmes : Eco 50 °C, Auto 45-65 °C, Intensif 70 °C, Programme 1h 65 °C, **Rapide 45 °C**, Favourite (Pré-rinçage)
- **Home Connect : contrôle et diagnostic à distance**
- 4 options : Home Connect, Zone Intensive, Demi-charge, **varioSpeed Plus (3 fois plus rapide)**
- Machine Care
- Silence à la demande (via Home Connect) : réduction du bruit de votre LV selon vos besoins et à n'importe quel moment

Confort/Sécurité

- Display sur la tranche intérieure
- Inscriptions en texte clair
- **timeLight blanc : projection du temps restant au sol**
- Départ différé : 1-24 h
- Paniers flex
- Tiroir à couverts : 3^{ème} niveau de chargement
- Panier supérieur réglable avec rackMatic (3 niveaux)
- Panier supérieur avec 2 rangées de picots rabattables
- Panier inférieur avec 4 rangées de picots rabattables
- Roues à faible frottement sur panier inférieur et tiroir
- Butée (stopper) qui empêche le déraillement du panier inférieur
- aquaStop® : garantie Siemens Electroménager en cas de dégât des eaux - pour toute la durée de vie de l'appareil
- Cuve inox



SN73HX48VE
iQ300



Caractéristiques principales

- 13 couverts
- **Porte à glissières**
- Echangeur thermique
- aquaSensor qui reconnaît le degré de salissure, Capacité Variable Automatique n'utilise que l'eau nécessaire pour la charge de vaisselle
- Système **protectVerre**, conserve l'éclat des verres
- Auto 3in1, détection lessivielle automatique
- Boîte à produits maxiPerformance
- Triple filtre autonettoyant
- Moteur iQdrive
- Classe d'efficacité énergétique¹ E sur une échelle allant de A à G
- Energie² / Eau³ : 94 kWh / 9,5 litres
- Durée progr. Eco⁴ : 3:45 (h:min)
- Niveau sonore : 44 dB(A) re 1 pW
- Classe d'efficacité sonore : B

Programmes/Options

- 6 programmes : Eco 50 °C, Auto 45-65 °C, Intensif 70 °C, Programme 1h 65 °C, **Rapide 45 °C**, Favourite (Pré-rinçage)
- **Home Connect : contrôle et diagnostic à distance**
- 4 options : Home Connect, Zone Intensive, Demi-charge, **varioSpeed Plus (3 fois plus rapide)**
- Machine Care
- Silence à la demande (via Home Connect) : réduction du bruit de votre LV selon vos besoins et à n'importe quel moment

Confort/Sécurité

- Display sur la tranche intérieure
- Inscriptions en texte clair
- infoLight : témoin lumineux bleu de fonctionnement au sol
- Départ différé : 1-24 h
- Paniers vario
- Tiroir à couverts : 3^{ème} niveau de chargement
- Panier supérieur réglable avec rackMatic (3 niveaux)
- Panier supérieur avec 2 rangées de picots rabattables
- Panier inférieur avec 4 rangées de picots rabattables
- Roues à faible frottement sur panier inférieur et tiroir
- Butée (stopper) qui empêche le déraillement du panier inférieur
- aquaStop® : garantie Siemens Electroménager en cas de dégât des eaux - pour toute la durée de vie de l'appareil
- Cuve polinox

* Les prix indiqués ici sont les prix de vente TTC maximum recommandés par le fabricant, hors éco participation. Les distributeurs restent libres de fixer leurs prix de vente aux consommateurs.



SN63HX42VE
iQ300



Caractéristiques principales

- 13 couverts
- Echangeur thermique
- aquaSensor qui reconnaît le degré de salissure, Capacité Variable Automatique n'utilise que l'eau nécessaire pour la charge de vaisselle
- Système **protectVerre**, conserve l'éclat des verres
- Auto 3in1, détection lessivielle automatique
- Boîte à produits maxiPerformance
- Triple filtre autonettoyant
- Moteur iQdrive
- Classe d'efficacité énergétique¹ E sur une échelle allant de A à G
- Energie² / Eau³ : 94 kWh / 9,5 litres
- Durée progr. Eco⁴ : 3:45 (h:min)
- Niveau sonore : 44 dB(A) re 1 pW
- Classe d'efficacité sonore : B

Programmes/Options

- 6 programmes : Eco 50 °C, Auto 45-65 °C, Intensif 70 °C, Programme 1h 65 °C, **Rapide 45 °C**, Favourite (Pré-rinçage)
- **Home Connect : contrôle et diagnostic à distance**
- 4 options : Home Connect, Zone Intensive, Demi-charge, **varioSpeed Plus (3 fois plus rapide)**
- Machine Care
- Silence à la demande (via Home Connect) : réduction du bruit de votre LV selon vos besoins et à n'importe quel moment

Confort/Sécurité

- Display sur la tranche intérieure
- Inscriptions en texte clair
- infoLight : témoin lumineux bleu de fonctionnement au sol
- Départ différé : 1-24 h
- Paniers vario
- Tiroir à couverts : 3^{ème} niveau de chargement
- Panier supérieur réglable avec rackMatic (3 niveaux)
- Panier supérieur avec 2 rangées de picots rabattables
- Panier inférieur avec 4 rangées de picots rabattables
- Roues à faible frottement sur panier inférieur et tiroir
- Butée (stopper) qui empêche le déraillement du panier inférieur
- aquaStop® : garantie Siemens Electroménager en cas de dégât des eaux - pour toute la durée de vie de l'appareil
- Cuve polinox

* Les prix indiqués ici sont les prix de vente TTC maximum recommandés par le fabricant, hors éco participation. Les distributeurs restent libres de fixer leurs prix de vente aux consommateurs.



SN63HX46VE
iQ300



Caractéristiques principales

- 13 couverts
- Echangeur thermique
- aquaSensor qui reconnaît le degré de salissure, Capacité Variable Automatique n'utilise que l'eau nécessaire pour la charge de vaisselle
- Système **protectVerre**, conserve l'éclat des verres
- Auto 3in1, détection lessivielle automatique
- Boîte à produits maxiPerformance
- Triple filtre autonettoyant
- Moteur iQdrive
- Classe d'efficacité énergétique¹ E sur une échelle allant de A à G
- Energie² / Eau³ : 94 kWh / 7,5 litres
- Durée progr. Eco⁴ : 4:10 (h:min)
- Niveau sonore : 46 dB(A) re 1 pW
- Classe d'efficacité sonore : C

Programmes/Options

- 6 programmes : Eco 50 °C, Auto 45-65 °C, Intensif 70 °C, Programme 1h 65 °C, **Rapide 45 °C**, Favourite (Pré-rinçage)
- **Home Connect : contrôle et diagnostic à distance**
- 4 options : Home Connect, Zone Intensive, Demi-charge, **varioSpeed Plus (3 fois plus rapide)**
- Machine Care
- Silence à la demande (via Home Connect) : réduction du bruit de votre LV selon vos besoins et à n'importe quel moment

Confort/Sécurité

- Display sur la tranche intérieure
- Inscriptions en texte clair
- infoLight : témoin lumineux bleu de fonctionnement au sol
- Départ différé : 1-24 h
- Paniers vario
- Tiroir à couverts : 3^{ème} niveau de chargement
- Panier supérieur réglable avec rackMatic (3 niveaux)
- Panier supérieur avec 2 rangées de picots rabattables
- Panier inférieur avec 4 rangées de picots rabattables
- Roues à faible frottement sur panier inférieur et tiroir
- Butée (stopper) qui empêche le déraillement du panier inférieur
- aquaStop® : garantie Siemens Electroménager en cas de dégât des eaux - pour toute la durée de vie de l'appareil
- Cuve polinox



SN63HX41TE
iQ300



Caractéristiques principales

- 12 couverts
- Echangeur thermique
- aquaSensor qui reconnaît le degré de salissure, Capacité Variable Automatique n'utilise que l'eau nécessaire pour la charge de vaisselle
- Système **protectVerre**, conserve l'éclat des verres
- Auto 3in1, détection lessivielle automatique
- Boîte à produits maxiPerformance
- Triple filtre autonettoyant
- Moteur iQdrive
- Classe d'efficacité énergétique¹ E sur une échelle allant de A à G
- Energie² / Eau³ : 92 kWh / 9,5 litres
- Durée progr. Eco⁴ : 3:45 (h:min)
- Niveau sonore : 44 dB(A) re 1 pW
- Classe d'efficacité sonore : B

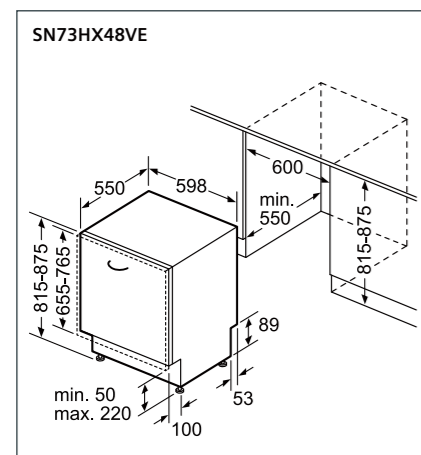
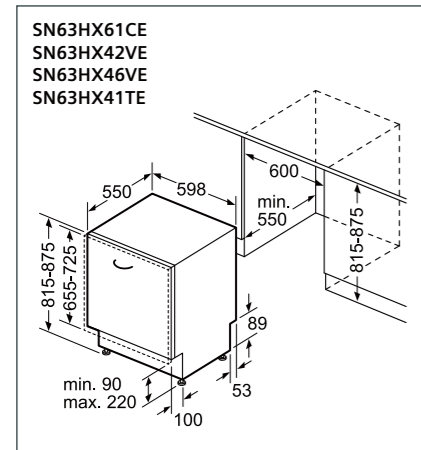
Programmes/Options

- 6 programmes : Eco 50 °C, Auto 45-65 °C, Intensif 70 °C, Programme 1h 65 °C, Verre 40 °C, Favourite (Pré-rinçage)
- **Home Connect : contrôle et diagnostic à distance**
- 4 options : Home Connect, Zone Intensive, hygiène Plus, **varioSpeed Plus (3 fois plus rapide)**
- Machine Care
- Silence à la demande (via Home Connect) : réduction du bruit de votre LV selon vos besoins et à n'importe quel moment

Confort/Sécurité

- Display sur la tranche intérieure
- Inscriptions en texte clair
- infoLight : témoin lumineux bleu de fonctionnement au sol
- Départ différé : 1-24 h
- Paniers vario
- Panier supérieur réglable en hauteur
- Panier inférieur avec 2 rangées de picots rabattables
- Roues à faible frottement sur panier inférieur et tiroir
- Butée (stopper) qui empêche le déraillement du panier inférieur
- aquaStop® : garantie Siemens Electroménager en cas de dégât des eaux - pour toute la durée de vie de l'appareil
- Cuve polinox

Schémas :



Toutes les dimensions sont en millimètres.

¹ Echelle d'efficacité énergétique allant de A à G ² Consommation d'énergie en kWh pour 100 cycles (en programme Eco 50°)
³ Consommation d'eau en litres par cycle (en programme Eco 50°) ⁴ Durée du programme Eco 50°

¹ Echelle d'efficacité énergétique allant de A à G ² Consommation d'énergie en kWh pour 100 cycles (en programme Eco 50°)
³ Consommation d'eau en litres par cycle (en programme Eco 50°) ⁴ Durée du programme Eco 50°



SN73IX88TE
iQ300 799,99 €*



Caractéristiques principales

- 12 couverts
- **Porte à glissières**
- aquaSensor qui reconnaît le degré de salissure, Capacité Variable Automatique n'utilise que l'eau nécessaire pour la charge de vaisselle
- Système **protectVerre**, conserve l'éclat des verres
- Auto 3in1, détection lessivielle automatique
- Boîte à produits maxiPerformance
- Triple filtre autonettoyant
- Moteur iQdrive
- Classe d'efficacité énergétique¹ E sur une échelle allant de A à G
- Energie² / Eau³ : 92 kWh / 9,5 litres
- Durée progr. Eco⁴ : 4:10 (h:min)
- Niveau sonore : 46 dB(A) re 1 pW
- Classe d'efficacité sonore : C

Programmes/Options

- 6 programmes : Eco 50 °C, Auto 45-65 °C, Intensif 70 °C, Programme 1h 65 °C, **Rapide 45 °C**, Favourite (Pré-rinçage)
- **Home Connect : contrôle et diagnostic à distance**
- 3 options : Home Connect, Demi-charge, **varioSpeed Plus (3 fois plus rapide)**
- Machine Care
- Silence à la demande (via Home Connect) : réduction du bruit de votre LV selon vos besoins et à n'importe quel moment

Confort/Sécurité

- Display sur la tranche intérieure
- Inscriptions en texte clair
- infoLight : témoin lumineux bleu de fonctionnement au sol
- Départ différé : 1-24 h
- Paniers vario
- Panier supérieur réglable en hauteur
- Panier inférieur avec 2 rangées de picots rabattables
- Roues à faible frottement sur panier inférieur et tiroir
- Butée (stopper) qui empêche le déraillement du panier inférieur
- aquaStop® : garantie Siemens Electroménager en cas de dégât des eaux - pour toute la durée de vie de l'appareil
- Cuve polinox

Conditions particulières de vente cuisinistes**

** La commercialisation des produits « Sélection cuisiniste » est soumise à conditions. Ils ne sont distribués que par des partenaires cuisinistes réalisant au moins 80% de leur chiffre d'affaires en électroménager dans le cadre de la vente de meubles de cuisine.



SN61HX08VE
iQ100 769,99 €*



Caractéristiques principales

- 13 couverts
- Echangeur thermique
- aquaSensor qui reconnaît le degré de salissure, Capacité Variable Automatique n'utilise que l'eau nécessaire pour la charge de vaisselle
- Système **protectVerre**, conserve l'éclat des verres
- Auto 3in1, détection lessivielle automatique
- Boîte à produits maxiPerformance
- Triple filtre autonettoyant
- Moteur iQdrive
- Classe d'efficacité énergétique¹ E sur une échelle allant de A à G
- Energie² / Eau³ : 94 kWh / 9,5 litres
- Durée progr. Eco⁴ : 3:45 (h:min)
- Niveau sonore : 46 dB(A) re 1 pW
- Classe d'efficacité sonore : C

Programmes/Options

- 5 Programmes : Eco 50 °C, Auto 45-65 °C, Intensif 70 °C, Programme 1h 65 °C, Favourite (Pré-rinçage)
- **Home Connect : contrôle et diagnostic à distance**
- 3 options : Home Connect, Demi-charge, **varioSpeed Plus (3 fois plus rapide)**
- Machine Care
- Silence à la demande (via Home Connect) : réduction du bruit de votre LV selon vos besoins et à n'importe quel moment

Confort/Sécurité

- Inscriptions en texte clair
- infoLight : témoin lumineux bleu de fonctionnement au sol
- Départ différé 3-6-9h
- Paniers vario
- Tiroir à couverts : 3^{ème} niveau de chargement
- Panier supérieur réglable avec rackMatic (3 niveaux)
- Panier inférieur avec 2 rangées de picots rabattables
- Roues à faible frottement sur panier inférieur et tiroir
- Butée (stopper) qui empêche le déraillement du panier inférieur
- aquaStop® : garantie Siemens Electroménager en cas de dégât des eaux - pour toute la durée de vie de l'appareil
- Cuve polinox

* Les prix indiqués ici sont les prix de vente TTC maximum recommandés par le fabricant, hors éco participation. Les distributeurs restant libres de fixer leurs prix de vente aux consommateurs.



SN61IX15TE
iQ100 719,99 €*



Caractéristiques principales

- 12 couverts
- aquaSensor qui reconnaît le degré de salissure, Capacité Variable Automatique n'utilise que l'eau nécessaire pour la charge de vaisselle
- Système **protectVerre**, conserve l'éclat des verres
- Auto 3in1, détection lessivielle automatique
- Boîte à produits maxiPerformance
- Triple filtre autonettoyant
- Moteur iQdrive
- Classe d'efficacité énergétique¹ E sur une échelle allant de A à G
- Energie² / Eau³ : 92 kWh / 9,5 litres
- Durée progr. Eco⁴ : 4:10 (h:min)
- Niveau sonore : 46 dB(A) re 1 pW
- Classe d'efficacité sonore : C

Programmes/Options

- 5 Programmes : Eco 50 °C, Auto 45-65 °C, Intensif 70 °C, Programme 1h 65 °C, Favourite (Pré-rinçage)
- **Home Connect : contrôle et diagnostic à distance**
- 3 options : Home Connect, Demi-charge, **varioSpeed Plus (3 fois plus rapide)**
- Machine Care
- Silence à la demande (via Home Connect) : réduction du bruit de votre LV selon vos besoins et à n'importe quel moment

Confort/Sécurité

- Inscriptions en texte clair
- infoLight : témoin lumineux bleu de fonctionnement au sol
- Départ différé 3-6-9h
- Paniers vario
- Panier supérieur réglable en hauteur
- Panier inférieur avec 2 rangées de picots rabattables
- Roues à faible frottement sur panier inférieur et tiroir
- Butée (stopper) qui empêche le déraillement du panier inférieur
- aquaStop® : garantie Siemens Electroménager en cas de dégât des eaux - pour toute la durée de vie de l'appareil
- Cuve polinox

Conditions particulières de vente cuisinistes**

** La commercialisation des produits « Sélection cuisiniste » est soumise à conditions. Ils ne sont distribués que par des partenaires cuisinistes réalisant au moins 80% de leur chiffre d'affaires en électroménager dans le cadre de la vente de meubles de cuisine.



SN61IX12TE
iQ100 679,99 €*



Caractéristiques principales

- 12 couverts
- aquaSensor qui reconnaît le degré de salissure, Capacité Variable Automatique n'utilise que l'eau nécessaire pour la charge de vaisselle
- Système **protectVerre**, conserve l'éclat des verres
- Auto 3in1, détection lessivielle automatique
- Boîte à produits maxiPerformance
- Triple filtre auto-nettoyant
- Moteur iQdrive
- Classe d'efficacité énergétique¹ E sur une échelle allant de A à G
- Energie² / Eau³ : 92 kWh / 10,5 litres
- Durée progr. Eco⁴ : 4:30 (h:min)
- Niveau sonore : 48 dB(A) re 1 pW
- Classe d'efficacité sonore : C

Programmes/Options

- 5 Programmes : Eco 50 °C, Auto 45-65 °C, Intensif 70 °C, Programme 1h 65 °C, Favourite (Pré-rinçage)
- **Home Connect : contrôle et diagnostic à distance**
- 4 options : Home Connect, Zone Intensive, Demi-charge, **varioSpeed Plus (3 fois plus rapide)**
- Machine Care
- Silence à la demande (via Home Connect) : réduction du bruit de votre LV selon vos besoins et à n'importe quel moment

Confort/Sécurité

- Inscriptions en texte clair
- infoLight : témoin lumineux bleu de fonctionnement au sol
- Départ différé 3-6-9h
- Paniers vario
- Panier supérieur réglable en hauteur
- Panier inférieur avec 2 rangées de picots rabattables
- Roues à faible frottement sur panier inférieur et tiroir
- Butée (stopper) qui empêche le déraillement du panier inférieur
- aquaStop® : garantie Siemens Electroménager en cas de dégât des eaux - pour toute la durée de vie de l'appareil
- Cuve polinox



SN61IX09TE
iQ100 679,99 €*



Caractéristiques principales

- 12 couverts
- aquaSensor qui reconnaît le degré de salissure, Capacité Variable Automatique n'utilise que l'eau nécessaire pour la charge de vaisselle
- Système **protectVerre**, conserve l'éclat des verres
- Auto 3in1, détection lessivielle automatique
- Boîte à produits maxiPerformance
- Triple filtre auto-nettoyant
- Moteur iQdrive
- Classe d'efficacité énergétique¹ E sur une échelle allant de A à G
- Energie² / Eau³ : 92 kWh / 10,5 litres
- Durée progr. Eco⁴ : 4:30 (h:min)
- Niveau sonore : 48 dB(A) re 1 pW
- Classe d'efficacité sonore : C

Programmes/Options

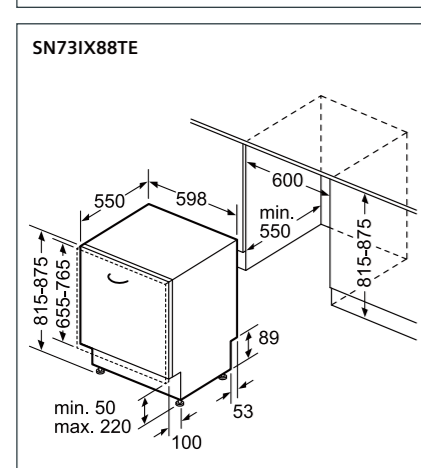
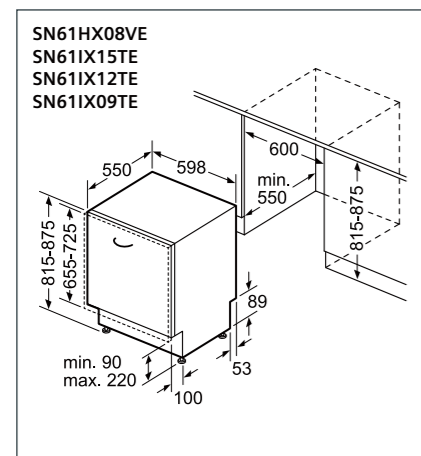
- 5 Programmes : Eco 50 °C, Auto 45-65 °C, Intensif 70 °C, Programme 1h 65 °C, Favourite (Pré-rinçage)
- **Home Connect : contrôle et diagnostic à distance**
- 3 options : Home Connect, Demi-charge, SpoD VarioSpeed
- Machine Care
- Silence à la demande (via Home Connect) : réduction du bruit de votre LV selon vos besoins et à n'importe quel moment

Confort/Sécurité

- Inscriptions en texte clair
- infoLight bleu
- Départ différé 3-6-9h
- Paniers vario
- Panier supérieur réglable en hauteur
- Panier inférieur avec 2 rangées de picots rabattables
- Roues à faible frottement sur panier inférieur et tiroir
- Butée (stopper) qui empêche le déraillement du panier inférieur
- aquaStop® : garantie Siemens Electroménager en cas de dégât des eaux - pour toute la durée de vie de l'appareil
- Cuve polinox

Conditions particulières de vente cuisinistes**

Schémas :



Toutes les dimensions sont en millimètres.



Nouveau

SN57YS03CE - inox
iQ700

1319,99 €*



Caractéristiques principales

- 14 couverts
- **Technologie de séchage Zeolith®**
- Echangeur thermique + autoOpen dry (Ouv. porte auto) pour des résultats de séchage parfaits
- aquaSensor qui reconnaît le degré de salissure, Capacité Variable Automatique n'utilise que l'eau nécessaire pour la charge de vaisselle
- **glassZone** (zone hydraulique) : 6 buses rotatives pour un nettoyage tout en douceur de vos verres les plus fragiles
- Système **protectVerre**, conserve l'éclat des verres
- Auto 3in1, détection lessivielle automatique
- Boîte à produits maxiPerformance
- Triple filtre autonettoyant
- Moteur iQdrive
- Classe d'efficacité énergétique¹ B sur une échelle allant de A à G
- Energie² / Eau³ : 65 kWh / 9,5 litres
- Durée progr. Eco⁴ : 3:55 (h:min)
- Niveau sonore : 43 dB(A) re 1 pW
- Niveau sonore progr. Silence : 41 dB
- Classe d'efficacité sonore : B

Programmes/Options

- 8 Programmes : Eco 50 °C, Auto 45-65 °C, Intelligent, Intensive 70 °C, **Rapide 60 °C, brilliantShine 40 °C**, Silence 50 °C, **Favourite (Pré-rinçage)**
- **Home Connect : contrôle et diagnostic à distance**
- 5 options : Home Connect, Shine + Dry, Zone Intensive, hygiènePlus, **varioSpeed Plus**
- Machine Care
- Silence à la demande (via Home Connect) : réduction du bruit de votre LV selon vos besoins et à n'importe quel moment

Confort/Sécurité

- Ecran TFT couleur haute définition avec symboles graphiques et texte clair
- **emotionLight : éclairage intérieur bleuté**
- Départ différé : 1-24 h
- Paniers flexComfort Pro avec touchPoints bleus
- Tiroir à couverts
- Panier supérieur réglable avec rackMatic (3 niveaux)
- Panier supérieur avec 6 rangées de picots rabattables
- Panier inférieur avec 8 rangées de picots rabattables
- Roues avec roulement à billes sur panier supérieur et tiroir
- Roues à faible frottement sur panier inférieur et tiroir
- Butée (stopper) qui empêche le déraillement du panier inférieur
- aquaStop® : garantie Siemens Electroménager en cas de dégât des eaux - pour toute la durée de vie de l'appareil
- Cuve inox

SN55ZS40CE - inox
iQ500

1079,99 €*



Caractéristiques principales

- 14 couverts
- **Technologie de séchage Zeolith®**
- Echangeur thermique
- aquaSensor qui reconnaît le degré de salissure, Capacité Variable Automatique n'utilise que l'eau nécessaire pour la charge de vaisselle
- Système **protectVerre**, conserve l'éclat des verres
- Auto 3in1, détection lessivielle automatique
- Boîte à produits maxiPerformance
- Triple filtre autonettoyant
- Moteur iQdrive
- Classe d'efficacité énergétique¹ C sur une échelle allant de A à G
- Energie² / Eau³ : 75 kWh / 9,5 litres
- Durée progr. Eco⁴ : 3:55 (h:min)
- Niveau sonore : 44 dB(A) re 1 pW
- Niveau sonore progr. Silence : 42 dB
- Classe d'efficacité sonore : B

Programmes/Options

- 8 Programmes : Eco 50 °C, Auto 45-65 °C, Intensif 70 °C, **Quotidien 60 °C, Rapide 45 °C, Verre 40 °C**, Silence 50 °C, **Favourite (Pré-rinçage)**
- **Home Connect : contrôle et diagnostic à distance**
- 4 options : Home Connect, Shine + Dry, Zone Intensive, **varioSpeed Plus (3 fois plus rapide)**
- Machine Care
- Silence à la demande (via Home Connect) : réduction du bruit de votre LV selon vos besoins et à n'importe quel moment

Confort/Sécurité

- Display avec affichage du temps restant (ext.)
- Inscriptions en texte clair
- Départ différé : 1-24 h
- Paniers flex
- Tiroir spécial couverts : 3^{ème} niveau de chargement
- Panier supérieur réglable avec rackMatic (3 niveaux)
- Panier supérieur avec 2 rangées de picots rabattables
- Panier inférieur avec 4 rangées de picots rabattables
- Roues à faible frottement sur panier inférieur et tiroir
- Butée (stopper) qui empêche le déraillement du panier inférieur
- aquaStop® : garantie Siemens Electroménager en cas de dégât des eaux - pour toute la durée de vie de l'appareil
- Cuve inox

Voir schémas page 186

* Les prix indiqués ici sont les prix de vente TTC maximum recommandés par le fabricant, hors éco participation. Les distributeurs restent libres de fixer leurs prix de vente aux consommateurs.

SN55ES56CE - inox
SN55EB56CE - noir
iQ500

1069,99 €*

1039,99 €*



Caractéristiques principales

- 14 couverts
- Echangeur thermique + autoOpen dry (Ouv. porte auto) pour des résultats de séchage parfaits
- aquaSensor qui reconnaît le degré de salissure, Capacité Variable Automatique n'utilise que l'eau nécessaire pour la charge de vaisselle
- Système **protectVerre**, conserve l'éclat des verres
- Auto 3in1, détection lessivielle automatique
- Boîte à produits maxiPerformance
- Triple filtre autonettoyant
- Moteur iQdrive
- Classe d'efficacité énergétique¹ D sur une échelle allant de A à G
- Energie² / Eau³ : 85 kWh / 9,5 litres
- Durée progr. Eco⁴ : 4:35 (h:min)
- Niveau sonore : 42 dB(A) re 1 pW
- Niveau sonore progr. Silence : 39 dB
- Classe d'efficacité sonore : B

Programmes/Options

- 8 Programmes : Eco 50 °C, Auto 45-65 °C, Intensif 70 °C, Programme 1h 65 °C, **Rapide 45 °C**, Verre 40 °C, Silence 50 °C, **Favourite (Pré-rinçage)**
- **Home Connect : contrôle et diagnostic à distance**
- 4 options : Home Connect, Zone Intensive, Demi-charge, **varioSpeed Plus (3 fois plus rapide)**
- Machine Care
- Silence à la demande (via Home Connect) : réduction du bruit de votre LV selon vos besoins et à n'importe quel moment

Confort/Sécurité

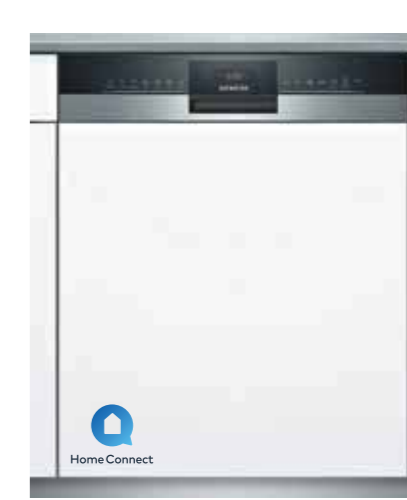
- Display avec affichage du temps restant (ext.)
- Inscriptions en texte clair
- Départ différé : 1-24 h
- Paniers flexComfort
- **Tiroir à couverts flexComfort : 3^{ème} niveau de chargement**
- Panier supérieur réglable avec rackMatic (3 niveaux)
- Panier supérieur avec 2 rangées de picots rabattables
- Panier inférieur avec 8 rangées de picots rabattables
- Roues à faible frottement sur panier inférieur et tiroir
- Butée (stopper) qui empêche le déraillement du panier inférieur
- aquaStop® : garantie Siemens Electroménager en cas de dégât des eaux - pour toute la durée de vie de l'appareil
- Cuve inox

Existe aussi en noir



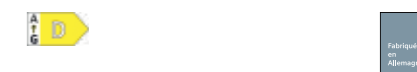
Voir schémas page 186

* Les prix indiqués ici sont les prix de vente TTC maximum recommandés par le fabricant, hors éco participation. Les distributeurs restent libres de fixer leurs prix de vente aux consommateurs.

SN53HS60CE - inox
SN53HW60CE - blanc
iQ300

959,99 €*

929,99 €*



Caractéristiques principales

- 14 couverts
- Echangeur thermique
- aquaSensor qui reconnaît le degré de salissure, Capacité Variable Automatique n'utilise que l'eau nécessaire pour la charge de vaisselle
- Système **protectVerre**, conserve l'éclat des verres
- Auto 3in1, détection lessivielle automatique
- Boîte à produits maxiPerformance
- Triple filtre autonettoyant
- Moteur iQdrive
- Classe d'efficacité énergétique¹ D sur une échelle allant de A à G
- Energie² / Eau³ : 85 kWh / 9,5 litres
- Durée progr. Eco⁴ : 4:55 (h:min)
- Niveau sonore : 44 dB(A) re 1 pW
- Classe d'efficacité sonore : B

Programmes/Options

- 6 programmes : Eco 50 °C, Auto 45-65 °C, Intensif 70 °C, Programme 1h 65 °C, **Rapide 45 °C, Favourite (Pré-rinçage)**
- **Home Connect : contrôle et diagnostic à distance**
- 4 options : Home Connect, Zone Intensive, Demi-charge, **varioSpeed Plus (3 fois plus rapide)**
- Machine Care
- Silence à la demande (via Home Connect) : réduction du bruit de votre LV selon vos besoins et à n'importe quel moment

Confort/Sécurité

- Display avec affichage du temps restant (ext.)
- Inscriptions en texte clair
- Départ différé : 1-24 h
- Paniers flex
- Tiroir spécial couverts : 3^{ème} niveau de chargement
- Panier supérieur réglable avec rackMatic (3 niveaux)
- Panier supérieur avec 2 rangées de picots rabattables
- Panier inférieur avec 4 rangées de picots rabattables
- Roues à faible frottement sur panier inférieur et tiroir
- Butée (stopper) qui empêche le déraillement du panier inférieur
- aquaStop® : garantie Siemens Electroménager en cas de dégât des eaux - pour toute la durée de vie de l'appareil
- Cuve inox

Existe aussi en blanc

* Echelle d'efficacité énergétique allant de A à G ² Consommation d'énergie en kWh pour 100 cycles (en programme Eco 50°) ³ Consommation d'eau en litres par cycle (en programme Eco 50°) ⁴ Durée du programme Eco 50°



SN53ES14VE - inox
iQ300 889,99 €*



Caractéristiques principales

- 13 couverts
- Echangeur thermique + autoOpen dry (Ouv. porte auto) pour des résultats de séchage parfaits
- aquaSensor qui reconnaît le degré de salissure, Capacité Variable Automatique n'utilise que l'eau nécessaire pour la charge de vaisselle
- Système **protectVerre**, conserve l'éclat des verres
- Auto 3in1, détection lessivielle automatique
- Boîte à produits maxiPerformance
- Triple filtre autonettoyant
- Moteur iQdrive
- Classe d'efficacité énergétique¹ C sur une échelle allant de A à G
- Energie² / Eau³ : 74 kWh / 9,5 litres
- Durée progr. Eco⁴ : 4:55 (h:min)
- Niveau sonore : 44 dB(A) re 1 pW
- Classe d'efficacité sonore : B

Programmes/Options

- 6 programmes : Eco 50 °C, Auto 45-65 °C, Intensif 70 °C, Programme 1h 65 °C, **Rapide 45 °C, Favourite** (Pré-rinçage)
- **Home Connect : contrôle et diagnostic à distance**
- 4 options : Home Connect, Zone Intensive, Demi-charge, **varioSpeed Plus (3 fois plus rapide)**
- Machine Care
- Silence à la demande (via Home Connect) : réduction du bruit de votre LV selon vos besoins et à n'importe quel moment

Confort/Sécurité

- Display avec affichage du temps restant (ext.)
- Inscriptions en texte clair
- Départ différé : 1-24 h
- Paniers vario
- Tiroir spécial couverts : 3^{ème} niveau de chargement
- Panier supérieur réglable avec rackMatic (3 niveaux)
- Panier supérieur avec 2 rangées de picots rabattables
- Panier inférieur avec 4 rangées de picots rabattables
- Roues à faible frottement sur panier inférieur et tiroir
- Butée (stopper) qui empêche le déraillement du panier inférieur
- aquaStop® : garantie Siemens Electroménager en cas de dégât des eaux - pour toute la durée de vie de l'appareil
- Cuve polinox



SN53HS37VE - inox
iQ300 809,99 €*



Caractéristiques principales

- 13 couverts
- Echangeur thermique
- aquaSensor qui reconnaît le degré de salissure, Capacité Variable Automatique n'utilise que l'eau nécessaire pour la charge de vaisselle
- Système **protectVerre**, conserve l'éclat des verres
- Auto 3in1, détection lessivielle automatique
- Boîte à produits maxiPerformance
- Triple filtre autonettoyant
- Moteur iQdrive
- Classe d'efficacité énergétique¹ D sur une échelle allant de A à G
- Energie² / Eau³ : 84 kWh / 9,5 litres
- Durée progr. Eco⁴ : 5:20 (h:min)
- Niveau sonore : 46 dB(A) re 1 pW
- Classe d'efficacité sonore : C

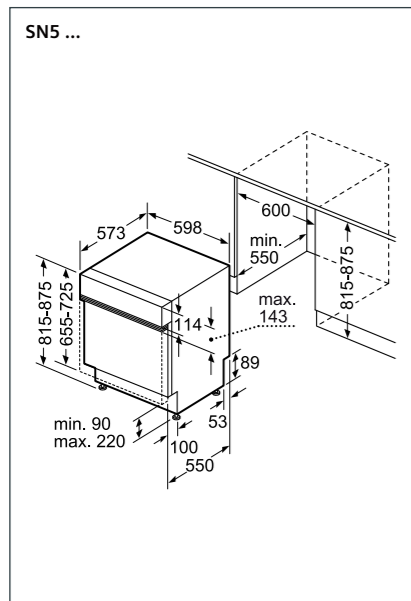
Programmes/Options

- 6 programmes : Eco 50 °C, Auto 45-65 °C, Intensif 70 °C, Programme 1h 65 °C, **Rapide 45 °C, Favourite** (Pré-rinçage)
- **Home Connect : contrôle et diagnostic à distance**
- 4 options : Home Connect, Zone Intensive, Demi-charge, **varioSpeed Plus (3 fois plus rapide)**
- Machine Care
- Silence à la demande (via Home Connect) : réduction du bruit de votre LV selon vos besoins et à n'importe quel moment

Confort/Sécurité

- Display avec affichage du temps restant (ext.)
- Inscriptions en texte clair
- Départ différé : 1-24 h
- Paniers vario
- Tiroir spécial couverts : 3^{ème} niveau de chargement
- Panier supérieur réglable avec rackMatic (3 niveaux)
- Panier supérieur avec 2 rangées de picots rabattables
- Panier inférieur avec 4 rangées de picots rabattables
- Roues à faible frottement sur panier inférieur et tiroir
- Butée (stopper) qui empêche le déraillement du panier inférieur
- aquaStop® : garantie Siemens Electroménager en cas de dégât des eaux - pour toute la durée de vie de l'appareil
- Cuve polinox

Schémas :



Toutes les dimensions sont en millimètres.

¹ Echelle d'efficacité énergétique allant de A à G ² Consommation d'énergie en kWh pour 100 cycles (en programme Eco 50°) ³ Consommation d'eau en litres par cycle (en programme Eco 50°) ⁴ Durée du programme Eco 50°



SN45ES57CE - inox
iQ500 1059,99 €*



Caractéristiques principales

- 14 couverts
- Echangeur thermique + autoOpen dry (Ouv. porte auto) pour des résultats de séchage parfaits
- aquaSensor qui reconnaît le degré de salissure, Capacité Variable Automatique n'utilise que l'eau nécessaire pour la charge de vaisselle
- Système **protectVerre**, conserve l'éclat des verres
- Auto 3in1, détection lessivielle automatique
- Boîte à produits maxiPerformance
- Triple filtre autonettoyant
- Moteur iQdrive
- Classe d'efficacité énergétique¹ D sur une échelle allant de A à G
- Energie² / Eau³ : 85 kWh / 9,5 litres
- Durée progr. Eco⁴ : 4:35 (h:min)
- Niveau sonore : 42 dB(A) re 1 pW
- Niveau sonore progr. Silence : 39 dB
- Classe d'efficacité sonore : B

Programmes/Options

- 8 Programmes : Eco 50 °C, Auto 45-65 °C, Intensif 70 °C, Programme 1h 65 °C, **Rapide 45 °C, Verre 40 °C, Silence 50 °C, Favourite** (Pré-rinçage)
- **Home Connect : contrôle et diagnostic à distance**
- 4 options : Home Connect, Zone Intensive, Demi-charge, **varioSpeed Plus (3 fois plus rapide)**
- Machine Care
- Silence à la demande (via Home Connect) : réduction du bruit de votre LV selon vos besoins et à n'importe quel moment

Confort/Sécurité

- Display avec affichage du temps restant (ext.)
- Inscriptions en texte clair
- **emotionLight : éclairage intérieur bleuté**
- Départ différé : 1-24 h
- Paniers flexComfort
- Tiroir à couverts : 3^{ème} niveau de chargement
- Panier supérieur réglable avec rackMatic (3 niveaux)
- Panier supérieur avec 2 rangées de picots rabattables
- Panier inférieur avec 8 rangées de picots rabattables
- Roues avec roulement à billes sur panier supérieur
- Roues à faible frottement sur panier inférieur et tiroir
- Butée (stopper) qui empêche le déraillement du panier inférieur
- aquaStop® : garantie Siemens Electroménager en cas de dégât des eaux - pour toute la durée de vie de l'appareil
- Cuve inox

* Les prix indiqués ici sont les prix de vente TTC maximum recommandés par le fabricant, hors éco participation. Les distributeurs restant libres de fixer leurs prix de vente aux consommateurs.

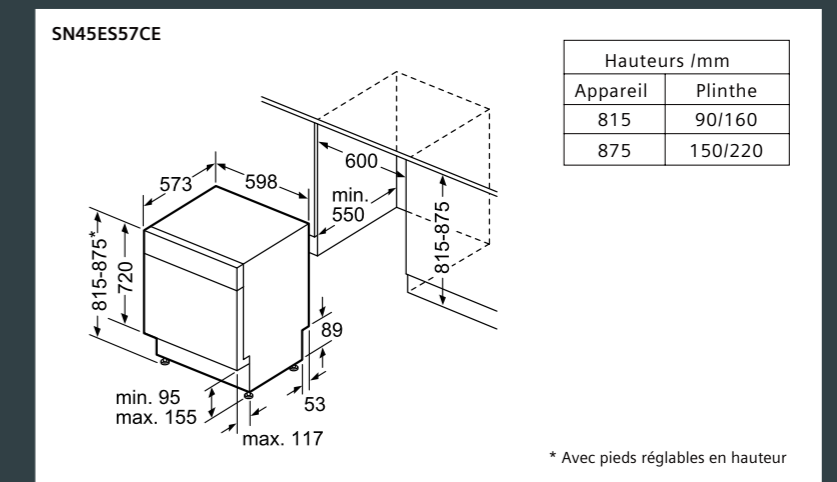
* Les prix indiqués ici sont les prix de vente TTC maximum recommandés par le fabricant, hors éco participation. Les distributeurs restant libres de fixer leurs prix de vente aux consommateurs.



Le lave-vaisselle sous plan : idéal pour remplacer un lave-vaisselle intégrable.

Conçus pour être glissés sous un plan de travail et faire passer la plinthe de cuisine dessous, les lave-vaisselle sous plan de Siemens répondent à différents besoins : remplacement d'un ancien lave-vaisselle, porte de lave-vaisselle intégrable abîmée ou gondolée... Livrés sans plan de travail mais avec une porte de façade, ils s'encastrent parfaitement et s'alignent avec les meubles de cuisine. Ainsi, la cuisine conserve ses lignes parfaites et son esthétique d'origine.

Schéma :



* Avec pieds réglables en hauteur

Toutes les dimensions sont en millimètres.



Lave-vaisselle 45 cm : la gamme 100% connectée pour les petits espaces.



Une gamme 100% connectée jusqu'à 3 fois plus rapide grâce à varioSpeed Plus à la demande.

100 % connectée, la gamme Siemens apporte flexibilité, technologie et design aux petites cuisines. Outre le diagnostic et le contrôle à distance, les lave-vaisselle Siemens bénéficient de la fonctionnalité varioSpeed à la demande. Elle permet d'accélérer jusqu'à 66 % le cycle en cours, même après le démarrage de celui-ci, grâce à l'application Home Connect.

Système brilliantShine, pour des verres étincelants. Grâce au système brilliantShine combinant le séchage Zeolith®, l'option shine&dry et le programme verres 40°, les verres sont parfaitement secs et brillants à la sortie du lave-vaisselle.

L'alliance du design et de la praticité, pour un agencement intérieur modulable et optimal.

Les lave-vaisselle 45 cm Siemens disposent de paniers réglables en hauteur et de supports escamotables, permettant à tous les ustensiles d'y trouver leur place. Des roues à faible frottement dans les paniers inférieurs et les tiroirs à couverts assurent un glissement doux et silencieux, même chargés. De plus, une butée empêche maintenant le panier inférieur de sortir de son rail. Enfin, le bandeau de commande épuré offre un confort d'utilisation optimal.



SR65YX11ME
iQ500 1059,99 €*
iQ500



Caractéristiques principales

- 10 couverts
- **Technologie de séchage Zeolith®**
- Echangeur thermique + autoOpen dry (Ouv. porte auto) pour des résultats de séchage parfaits
- aquaSensor qui reconnaît le degré de salissure, Capacité Variable Automatique n'utilise que l'eau nécessaire pour la charge de vaisselle
- Système **protectVerre**, conserve l'éclat des verres
- Auto 3in1, détection lessivielle automatique
- Triple filtre autonettoyant
- Boîte à produits maxiPerformance
- Moteur iQdrive
- Classe d'efficacité énergétique¹ B sur une échelle allant de A à G
- Energie² / Eau³ : 51 kWh / 8,5 litres
- Durée progr. Eco⁴ : 3:45 (h:min)
- Niveau sonore : 45 dB(A) re 1 pW
- Classe d'efficacité sonore : C

Programmes/Options

- 6 programmes : Eco 50 °C, Auto 45-65 °C, Intensif 70 °C, **Quotidien 60 °C**, **brilliantShine 40 °C**, **Favourite** (Pré-rinçage)
- **Home Connect : contrôle et diagnostic à distance**
- 4 options : Home Connect, Shine + Dry, Zone Intensive, **varioSpeed Plus (3 fois plus rapide)**
- Machine Care
- Silence à la demande (via Home Connect) : réduction du bruit de votre LV selon vos besoins et à n'importe quel moment

Confort/Sécurité

- Display sur la tranche intérieure
- Inscriptions en texte clair
- **timeLight blanc : projection du temps restant au sol**
- **emotionLight : éclairage intérieur bleuté**
- Départ différé : 1-24 h
- Paniers varioFlex Pro
- Tiroir à couverts
- Panier supérieur réglable avec rackMatic (3 niveaux)
- Roues à faible frottement sur panier inférieur et tiroir
- Butée (stopper) qui empêche le déraillement du panier inférieur
- Panier supérieur avec 3 picots rabattables
- Panier inférieur avec 4 picots rabattables
- Panier inférieur avec rack grands verres
- aquaStop® : garantie Siemens Electroménager en cas de dégât des eaux - pour toute la durée de vie de l'appareil
- Cuve inox

Voir schémas page 191

* Les prix indiqués ici sont les prix de vente TTC maximum recommandés par le fabricant, hors éco participation. Les distributeurs restent libres de fixer leurs prix de vente aux consommateurs.



SR65ZX23ME
iQ500 1019,99 €*
iQ500



Caractéristiques principales

- 10 couverts
- **Technologie de séchage Zeolith®**
- Echangeur thermique
- Bras de lavage duoPower
- aquaSensor qui reconnaît le degré de salissure, Capacité Variable Automatique n'utilise que l'eau nécessaire pour la charge de vaisselle
- Système **protectVerre**, conserve l'éclat des verres
- Auto 3in1, détection lessivielle automatique
- Boîte à produits maxiPerformance
- Triple filtre autonettoyant
- Moteur iQdrive
- Classe d'efficacité énergétique¹ C sur une échelle allant de A à G
- Energie² / Eau³ : 59 kWh / 9,5 litres
- Durée progr. Eco⁴ : 3:30 (h:min)
- Niveau sonore : 43 dB(A) re 1 pW
- Classe d'efficacité sonore : B

Programmes/Options

- 6 programmes : Eco 50 °C, Auto 45-65 °C, Intensif 70 °C, **Quotidien 60 °C**, **brilliantShine 40 °C**, **Favourite** (Pré-rinçage)
- **Home Connect : contrôle et diagnostic à distance**
- 4 options : Home Connect, Shine + Dry, Zone Intensive, **varioSpeed Plus (3 fois plus rapide)**
- Machine Care
- Silence à la demande (via Home Connect) : réduction du bruit de votre LV selon vos besoins et à n'importe quel moment

Confort/Sécurité

- Display sur la tranche intérieure
- Inscriptions en texte clair
- **emotionLight : éclairage intérieur bleuté**
- **timeLight blanc : projection du temps restant au sol**
- Départ différé : 1-24 h
- Paniers varioFlex Pro
- Tiroir à couverts
- Panier supérieur réglable avec rackMatic (3 niveaux)
- Panier supérieur avec 3 picots rabattables
- Panier inférieur avec 4 rangées de picots rabattables
- Roues à faible frottement sur panier inférieur et tiroir
- Butée (stopper) qui empêche le déraillement du panier inférieur
- aquaStop® : garantie Siemens Electroménager en cas de dégât des eaux - pour toute la durée de vie de l'appareil
- Cuve inox

** La commercialisation des produits « Sélection cuisiniste » est soumise à conditions. Ils ne sont distribués que par des partenaires cuisinistes réalisant au moins 80% de leur chiffre d'affaires en électroménager dans le cadre de la vente de meubles de cuisine.

¹ Echelle d'efficacité énergétique allant de A à G ² Consommation d'énergie en kWh pour 100 cycles (en programme Eco 50°)
³ Consommation d'eau en litres par cycle (en programme Eco 50°) ⁴ Durée du programme Eco 50°



SR93EX28ME
iQ300 979,99 €*
iQ300



Caractéristiques principales

- 10 couverts
- **Porte à glissières**
- **openAssist : ouverture de porte push-pull**
- Echangeur thermique + autoOpen dry (Ouv. porte auto) pour des résultats de séchage parfaits
- Bras de lavage duoPower
- aquaSensor qui reconnaît le degré de salissure, Capacité Variable Automatique n'utilise que l'eau nécessaire pour la charge de vaisselle
- Système **protectVerre**, conserve l'éclat des verres
- Auto 3in1, détection lessivielle automatique
- Boîte à produits maxiPerformance
- Triple filtre autonettoyant
- Moteur iQdrive
- Classe d'efficacité énergétique¹ D sur une échelle allant de A à G
- Energie² / Eau³ : 67 kWh / 9,5 litres
- Durée progr. Eco⁴ : 3:30 (h:min)
- Niveau sonore : 44 dB(A) re 1 pW
- Classe d'efficacité sonore : B

Programmes/Options

- 6 programmes : Eco 50 °C, Auto 45-65 °C, Intensif 70 °C, Programme 1h 65 °C, **Rapide 45 °C**, **Favourite** (Pré-rinçage)
- **Home Connect : contrôle et diagnostic à distance**
- 4 options : Home Connect, Zone Intensive, **hygiène Plus**, **varioSpeed Plus (3 fois plus rapide)**
- Machine Care
- Silence à la demande (via Home Connect) : réduction du bruit de votre LV selon vos besoins et à n'importe quel moment

Confort/Sécurité

- Display sur la tranche intérieure
- Inscriptions en texte clair
- **infoLight : témoin lumineux bleu de fonctionnement au sol**
- Départ différé : 1-24 h
- Paniers varioFlex
- Tiroir à couverts : 3^{ème} niveau de chargement
- Panier supérieur réglable avec rackMatic (3 niveaux)
- Panier supérieur avec 2 rangées de picots rabattables
- Panier inférieur avec 2 rangées de picots rabattables
- Roues à faible frottement sur panier inférieur et tiroir
- Butée (stopper) qui empêche le déraillement du panier inférieur
- aquaStop® : garantie Siemens Electroménager en cas de dégât des eaux - pour toute la durée de vie de l'appareil
- Cuve inox



SR73HX76ME
iQ300 889,99 €*
iQ300



Caractéristiques principales

- 10 couverts
- **Porte à glissières**
- Echangeur thermique
- Bras de lavage duoPower
- aquaSensor qui reconnaît le degré de salissure, Capacité Variable Automatique n'utilise que l'eau nécessaire pour la charge de vaisselle
- Système **protectVerre**, conserve l'éclat des verres
- Auto 3in1, détection lessivielle automatique
- Boîte à produits maxiPerformance
- Triple filtre autonettoyant
- Moteur iQdrive
- Classe d'efficacité énergétique¹ E sur une échelle allant de A à G
- Energie² / Eau³ : 76 kWh / 9,5 litres
- Durée progr. Eco⁴ : 3:40 (h:min)
- Niveau sonore : 44 dB(A) re 1 pW
- Classe d'efficacité sonore : B

Programmes/Options

- 6 programmes : Eco 50 °C, Auto 45-65 °C, Intensif 70 °C, Programme 1h 65 °C, **Rapide 45 °C**, **Favourite** (Pré-rinçage)
- **Home Connect : contrôle et diagnostic à distance**
- 4 options : Home Connect, Zone Intensive, **hygiène Plus**, **varioSpeed Plus (3 fois plus rapide)**
- Machine Care
- Silence à la demande (via Home Connect) : réduction du bruit de votre LV selon vos besoins et à n'importe quel moment

Confort/Sécurité

- Display sur la tranche intérieure
- Inscriptions en texte clair
- **infoLight : témoin lumineux bleu de fonctionnement au sol**
- Départ différé : 1-24 h
- Paniers varioFlex
- Tiroir à couverts : 3^{ème} niveau de chargement
- Panier supérieur réglable avec rackMatic (3 niveaux)
- Panier supérieur avec 2 rangées de picots rabattables
- Panier inférieur avec 2 rangées de picots rabattables
- Roues à faible frottement sur panier inférieur et tiroir
- Butée (stopper) qui empêche le déraillement du panier inférieur
- aquaStop® : garantie Siemens Electroménager en cas de dégât des eaux - pour toute la durée de vie de l'appareil
- Cuve inox

Conditions particulières de vente cuisinistes**

SR63HX65ME
iQ300

809,99 €*

SR61HX08KE
iQ100

689,99 €*



Caractéristiques principales

- 10 couverts
- Echangeur thermique
- Bras de lavage duoPower
- aquaSensor qui reconnaît le degré de salissure, Capacité Variable Automatique n'utilise que l'eau nécessaire pour la charge de vaisselle
- Système **protectVerre**, conserve l'éclat des verres
- Auto 3in1, détection lessivielle automatique
- Boîte à produits maxiPerformance
- Triple filtre autonettoyant
- Moteur iQdrive
- Classe d'efficacité énergétique¹ E sur une échelle allant de A à G
- Energie² / Eau³ : 76 kWh / 9,5 litres
- Durée progr. Eco⁴ : 3:40 (h:min)
- Niveau sonore : 45 dB(A) re 1 pW
- Classe d'efficacité sonore : C

Programmes/Options

- 6 programmes : Eco 50 °C, Auto 45-65 °C, Intensif 70 °C, Programme 1h 65 °C, **Rapide 45 °C**, Favourite (Pré-rinçage)
- **Home Connect : contrôle et diagnostic à distance**
- 4 options : Home Connect, Zone Intensive, hygiène Plus, **varioSpeed Plus (3 fois plus rapide)**
- Machine Care
- Silence à la demande (via Home Connect) : réduction du bruit de votre LV selon vos besoins et à n'importe quel moment

Confort/Sécurité

- Display sur la tranche intérieure
- Inscriptions en texte clair
- infoLight : témoin lumineux bleu de fonctionnement au sol
- Départ différé : 1-24 h
- Paniers varioFlex
- Tiroir à couverts : 3^{ème} niveau de chargement
- Panier supérieur réglable avec rackMatic (3 niveaux)
- Panier supérieur avec 2 rangées de picots rabattables
- Panier inférieur avec 2 rangées de picots rabattables
- Roues à faible frottement sur panier inférieur et tiroir
- Butée (stopper) qui empêche le déraillement du panier inférieur
- aquaStop® : garantie Siemens Electroménager en cas de dégât des eaux - pour toute la durée de vie de l'appareil
- Cuve inox



Caractéristiques principales

- 9 couverts
- Echangeur thermique
- Bras de lavage duoPower
- aquaSensor qui reconnaît le degré de salissure, Capacité Variable Automatique n'utilise que l'eau nécessaire pour la charge de vaisselle
- Système **protectVerre**, conserve l'éclat des verres
- Auto 3in1, détection lessivielle automatique
- Boîte à produits maxiPerformance
- Triple filtre autonettoyant
- Moteur iQdrive
- Classe d'efficacité énergétique¹ E sur une échelle allant de A à G
- Energie² / Eau³ : 70 kWh / 8,5 litres
- Durée progr. Eco⁴ : 3:40 (h:min)
- Niveau sonore : 48 dB(A) re 1 pW
- Classe d'efficacité sonore : C

Programmes/Options

- 5 Programmes : Eco 50 °C, Auto 45-65 °C, Intensif 70 °C, Programme 1h 65 °C, Favourite (Pré-rinçage)
- **Home Connect : contrôle et diagnostic à distance**
- 4 options : Home Connect, Zone Intensive, hygiène Plus, **varioSpeed Plus (3 fois plus rapide)**
- Machine Care
- Silence à la demande (via Home Connect) : réduction du bruit de votre LV selon vos besoins et à n'importe quel moment

Confort/Sécurité

- Display sur la tranche intérieure
- Inscriptions en texte clair
- infoLight : témoin lumineux bleu de fonctionnement au sol
- Départ différé 3-6-9h
- Paniers vario
- Panier supérieur réglable en hauteur
- Panier inférieur avec 2 rangées de picots rabattables
- Roues à faible frottement sur panier inférieur et tiroir
- Butée (stopper) qui empêche le déraillement du panier inférieur
- aquaStop® : garantie Siemens Electroménager en cas de dégât des eaux - pour toute la durée de vie de l'appareil
- Cuve inox

Conditions particulières de vente cuisinistes**

SR53HS76ME - inox
iQ300

819,99 €*



Caractéristiques principales

- 10 couverts
- Echangeur thermique
- Bras de lavage duoPower
- aquaSensor qui reconnaît le degré de salissure, Capacité Variable Automatique n'utilise que l'eau nécessaire pour la charge de vaisselle
- Système **protectVerre**, conserve l'éclat des verres
- Auto 3in1, détection lessivielle automatique
- Boîte à produits maxiPerformance
- Triple filtre autonettoyant
- Moteur iQdrive
- Classe d'efficacité énergétique¹ E sur une échelle allant de A à G
- Energie² / Eau³ : 76 kWh / 9,5 litres
- Durée progr. Eco⁴ : 3:40 (h:min)
- Niveau sonore : 44 dB(A) re 1 pW
- Classe d'efficacité sonore : B

Programmes/Options

- 6 programmes : Eco 50 °C, Auto 45-65 °C, Intensif 70 °C, Programme 1h 65 °C, **Rapide 45 °C**, Favourite (Pré-rinçage)
- **Home Connect : contrôle et diagnostic à distance**
- 4 options : Home Connect, Zone Intensive, hygiène Plus, **varioSpeed Plus (3 fois plus rapide)**
- Machine Care
- Silence à la demande (via Home Connect) : réduction du bruit de votre LV selon vos besoins et à n'importe quel moment

Confort/Sécurité

- Display avec affichage du temps restant (ext.)
- Inscriptions en texte clair
- Départ différé : 1-24 h
- Paniers varioFlex
- Tiroir à couverts : 3^{ème} niveau de chargement
- Panier supérieur réglable avec rackMatic (3 niveaux)
- Panier supérieur avec 2 rangées de picots rabattables
- Panier inférieur avec 2 rangées de picots rabattables
- Roues à faible frottement sur panier inférieur et tiroir
- Butée (stopper) qui empêche le déraillement du panier inférieur
- aquaStop® : garantie Siemens Electroménager en cas de dégât des eaux - pour toute la durée de vie de l'appareil
- Cuve inox

SR53HS24KE - inox
iQ300

729,99 €*



Caractéristiques principales

- 9 couverts
- Echangeur thermique
- Bras de lavage duoPower
- aquaSensor qui reconnaît le degré de salissure, Capacité Variable Automatique n'utilise que l'eau nécessaire pour la charge de vaisselle
- Système **protectVerre**, conserve l'éclat des verres
- Auto 3in1, détection lessivielle automatique
- Boîte à produits maxiPerformance
- Triple filtre autonettoyant
- Moteur iQdrive
- Classe d'efficacité énergétique¹ E sur une échelle allant de A à G
- Energie² / Eau³ : 70 kWh / 8,5 litres
- Durée progr. Eco⁴ : 3:40 (h:min)
- Niveau sonore : 46 dB(A) re 1 pW
- Classe d'efficacité sonore : C

Programmes/Options

- 6 programmes : Eco 50 °C, Auto 45-65 °C, Intensif 70 °C, Programme 1h 65 °C, **Rapide 45 °C**, Favourite (Pré-rinçage)
- **Home Connect : contrôle et diagnostic à distance**
- 3 options : Home Connect, Zone Intensive, **varioSpeed Plus (3 fois plus rapide)**
- Machine Care
- Silence à la demande (via Home Connect) : réduction du bruit de votre LV selon vos besoins et à n'importe quel moment

Confort/Sécurité

- Display avec affichage du temps restant (ext.)
- Inscriptions en texte clair
- Départ différé : 1-24 h
- Paniers vario
- Panier supérieur réglable en hauteur
- Panier inférieur avec 2 rangées de picots rabattables
- Roues à faible frottement sur panier inférieur et tiroir
- Butée (stopper) qui empêche le déraillement du panier inférieur
- aquaStop® : garantie Siemens Electroménager en cas de dégât des eaux - pour toute la durée de vie de l'appareil
- Cuve inox

SC76M542EU - inox
Compact encastrable - iQ500

949,99 €*



Caractéristiques principales

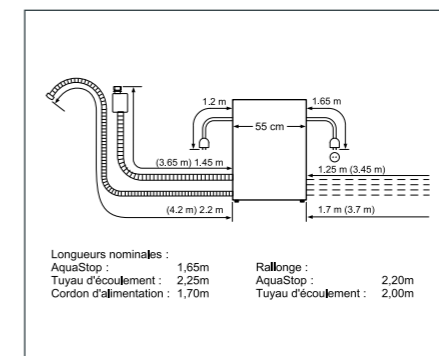
- 7 couverts
- Echangeur thermique
- aquaSensor qui reconnaît le degré de salissure, Capacité Variable Automatique n'utilise que l'eau nécessaire pour la charge de vaisselle
- Système **protectVerre**, conserve l'éclat des verres
- Auto 3in1, détection lessivielle automatique
- Moteur iQdrive
- Classe d'efficacité énergétique¹ F sur une échelle allant de A à G
- Energie² / Eau³ : 67 kWh / 9 litres
- Durée progr. Eco⁴ : 3:55 (h:min)
- Niveau sonore : 47 dB(A) re 1 pW
- Classe d'efficacité sonore : C

Programmes/Options

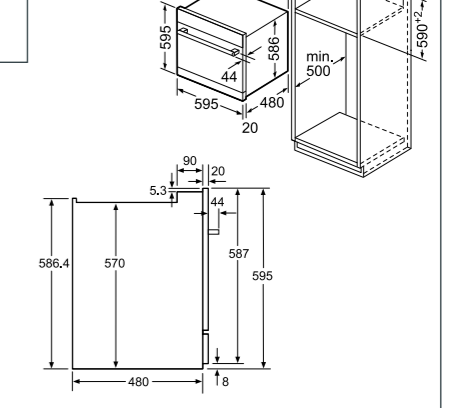
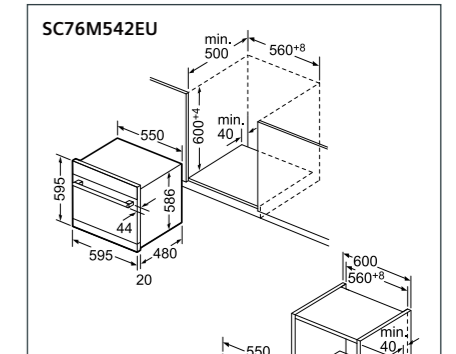
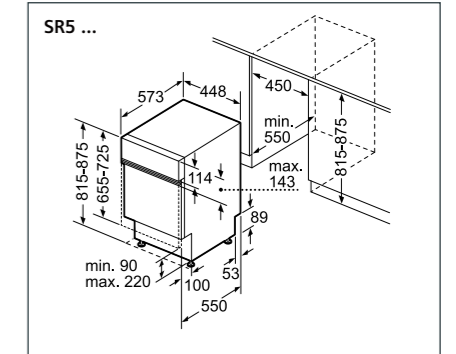
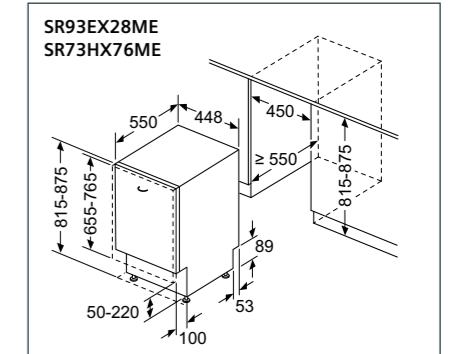
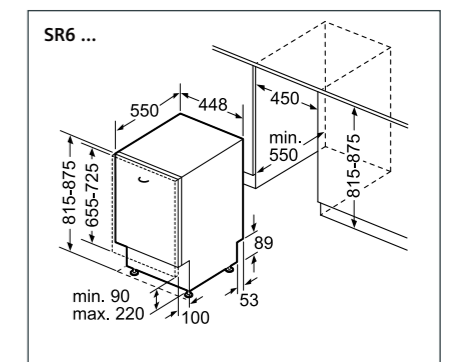
- 6 Programmes : Intensif 70 °C, Auto 45-65 °C, Eco 50 °C, Verre 40 °C, **Rapide 45 °C**, Prélavage
- 4 options : **varioSpeed Plus (3 fois plus rapide)**, Zone Intensive, hygiène Plus, Séchage Extra

Confort/Sécurité

- Display avec affichage du temps restant (ext.)
- Départ différé : 1-24 h
- aquaStop® : garantie Siemens Electroménager en cas de dégât des eaux - pour toute la durée de vie de l'appareil
- Régénération électronique
- LED manque sel
- LED manque produit de rinçage
- Chauffe eau sous cuve
- Cuve polinox



Schémas :



Toutes les dimensions sont en millimètres.

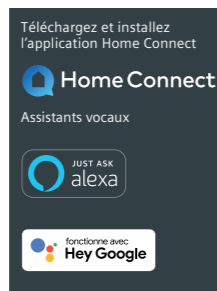
** La commercialisation des produits « Sélection cuisiniste » est soumise à conditions. Ils ne sont distribués que par des partenaires cuisinistes réalisant au moins 80% de leur chiffre d'affaires en électroménager dans le cadre de la vente de meubles de cuisine.

* Les prix indiqués ici sont les prix de vente TTC maximum recommandés par le fabricant, hors éco participation. Les distributeurs restant libres de fixer leurs prix de vente aux consommateurs.

* Les prix indiqués ici sont les prix de vente TTC maximum recommandés par le fabricant, hors éco participation. Les distributeurs restant libres de fixer leurs prix de vente aux consommateurs.

Nouveaux lave-vaisselle pose libre Siemens.

100% connectés, design contemporain et utilisation simplifiée et intuitive : les lave-vaisselle pose libre Siemens disposent des mêmes fonctionnalités innovantes que les lave-vaisselle intégrables.



varioSpeed Plus à la demande : un cycle jusqu'à 3 fois plus rapide, même après le départ du programme, de chez soi ou à distance, avec Home Connect



Programme Intelligent : un programme de lavage qui s'adapte en fonction des préférences. Pour un résultat encore plus efficace. Disponible sur les modèles avec technologie Zeolith



La touche Favoris combine les programmes favoris et autres options personnelles pour une utilisation toujours plus simple et rapide.



Grâce au téléchargement de programmes, il est possible de mettre à jour son lave-vaisselle Home Connect en téléchargeant jusqu'à cinq programmes non disponibles via le bandeau de l'appareil.



Grâce à la nouvelle zone hydraulique **glassZone***, même les verres les plus précieux peuvent être lavés au lave-vaisselle en toute tranquillité. Six buses intégrées assurent une distribution d'eau continue mais en douceur permettant ainsi un lavage en profondeur sans abimer les verres délicats et fragiles.

Nouveaux bandeaux.

Le nouveau design affleurant apporte plus d'élégance aux lave-vaisselle pose libre. Plus lisibles et intuitifs, les bandeaux de commande en facilitent l'utilisation.



Eclairage intérieur emotionLight* : une lumière bleue illumine la vaisselle.



Système brilliantShine : Il combine le séchage Zeolith®, l'option shine&dry et le programme verres 40°. Les verres sont parfaitement secs et brillants à la sortie du lave-vaisselle.

* Selon modèle.

Nouveaux paniers : plus de flexibilité.

Les nouveaux paniers flex, flexComfort et flexComfort Pro, ainsi que le 3^{ème} panier disponible en option, offrent de nombreuses options d'aménagement intérieur et permettent de ranger la vaisselle selon ses besoins et en toute sécurité.



Les roues easyGlide font coulisser en douceur le panier supérieur, même plein.



rackStopper : la nouvelle butée d'arrêt permet au panier inférieur de glisser en toute sécurité et l'empêche de sortir de ses rails.



Système rackMatic* : réglage du panier supérieur sur 3 niveaux.



Zone intensive : la puissance en bas et la douceur en haut.



autoOpen dry* : séchage naturel grâce à la porte qui s'ouvre automatiquement à la fin du cycle.

* Selon modèle.



touchPoints rabattables* : nombreux points de flexibilité, bien indiqués.



aquaSensor* : un capteur intelligent pour des résultats parfaits.



aquaStop®** : Siemens garantit contre tout risque de dégât des eaux lié à l'aquaStop pendant toute la durée de vie de l'appareil.

** Sous réserve d'une installation conforme à la notice.

Plus de détails pages 164-169



Home Connect

SN27YI03CE
iQ700

1299,99 €*



Caractéristiques principales

- 14 couverts
- **Technologie de séchage Zeolith®**
- Echangeur thermique + autoOpen dry (Ouv. porte auto) pour des résultats de séchage parfaits
- aquaSensor qui reconnaît le degré de salissure, Capacité Variable Automatique n'utilise que l'eau nécessaire pour la charge de vaisselle
- **glassZone** (zone hydraulique) : 6 buses rotatives pour un nettoyage tout en douceur de vos verres les plus fragiles
- Système **protectVerre**, conserve l'éclat des verres
- Auto 3in1, détection lessivielle automatique
- Boîte à produits maxiPerformance
- Triple filtre autonettoyant
- Moteur iQdrive
- Classe d'efficacité énergétique¹ B sur une échelle allant de A à G
- Energie² / Eau³ : 65 kWh / 9,5 litres
- Durée progr. Eco⁴ : 3:55 (h:min)
- Niveau sonore : 43 dB(A) re 1 pW
- Niveau sonore progr, Silence : 41 dB
- Classe d'efficacité sonore : B

Programmes/Options

- 8 Programmes : Eco 50 °C, Auto 45-65 °C, Intelligent, Intensive 70 °C, **Rapide 60 °C**, **brilliantShine 40 °C**, Silence 50 °C, **Favourite** (Pré-rinçage)
- **Home Connect : contrôle et diagnostic à distance**
- 5 options : Home Connect, Shine + Dry, Zone Intensive, hygiènePlus, **varioSpeed Plus**
- Machine Care
- Silence à la demande (via Home Connect) : réduction du bruit de votre LV selon vos besoins et à n'importe quel moment

Confort/Sécurité

- Ecran TFT couleur haute définition avec symboles graphiques et texte clair
- **emotionLight : éclairage intérieur bleuté**
- Départ différé : 1-24 h
- Paniers flexComfort Pro avec touchPoints bleus
- Tiroir à couverts
- Panier supérieur réglable avec rackMatic (3 niveaux)
- Panier supérieur avec 6 rangées de picots rabattables
- Panier inférieur avec 8 rangées de picots rabattables
- Roues avec roulement à billes sur panier supérieur
- Roues à faible frottement sur panier inférieur et tiroir
- Butée (stopper) qui empêche le déraillement du panier inférieur
- aquaStop® : garantie Siemens Electroménager en cas de dégât des eaux - pour toute la durée de vie de l'appareil
- Cuve inox



Home Connect

SN25EI56CE - inox
iQ500

1049,99 €*



Caractéristiques principales

- 14 couverts
- Echangeur thermique + autoOpen dry (Ouv. porte auto) pour des résultats de séchage parfaits
- aquaSensor qui reconnaît le degré de salissure, Capacité Variable Automatique n'utilise que l'eau nécessaire pour la charge de vaisselle
- Système **protectVerre**, conserve l'éclat des verres
- Auto 3in1, détection lessivielle automatique
- Boîte à produits maxiPerformance
- Triple filtre autonettoyant
- Moteur iQdrive
- Classe d'efficacité énergétique¹ D sur une échelle allant de A à G
- Energie² / Eau³ : 85 kWh / 9,5 litres
- Durée progr. Eco⁴ : 4:35 (h:min)
- Niveau sonore : 42 dB(A) re 1 pW
- Niveau sonore progr, Silence : 39 dB
- Classe d'efficacité sonore : B

Programmes/Options

- 8 Programmes : Eco 50 °C, Auto 45-65 °C, Intensif 70 °C, Programme 1h 65 °C, **Rapide 45°C**, Verre 40 °C, Silence 50 °C, **Favourite** (Pré-rinçage)
- **Home Connect : contrôle et diagnostic à distance**
- 4 options : Home Connect, Zone Intensive, Demi-charge, **varioSpeed Plus (3 fois plus rapide)**
- Machine Care
- Silence à la demande (via Home Connect) : réduction du bruit de votre LV selon vos besoins et à n'importe quel moment

Confort/Sécurité

- Display avec affichage du temps restant (ext.)
- Inscriptions en texte clair
- Départ différé : 1-24 h
- Paniers flexComfort
- Tiroir à couverts flexComfort : 3^{ème} niveau de chargement
- Panier supérieur réglable avec rackMatic (3 niveaux)
- Panier supérieur avec 2 rangées de picots rabattables
- Panier inférieur avec 8 rangées de picots rabattables
- Roues avec roulement à billes sur panier supérieur
- Roues à faible frottement sur panier inférieur et tiroir
- Butée (stopper) qui empêche le déraillement du panier inférieur
- aquaStop® : garantie Siemens Electroménager en cas de dégât des eaux - pour toute la durée de vie de l'appareil
- Cuve inox



Home Connect

SN25ZI00CE - inox
iQ500

1029,99 €*



Caractéristiques principales

- 14 couverts
- **Technologie de séchage Zeolith®**
- Echangeur thermique
- aquaSensor qui reconnaît le degré de salissure, Capacité Variable Automatique n'utilise que l'eau nécessaire pour la charge de vaisselle
- Système **protectVerre**, conserve l'éclat des verres
- Auto 3in1, détection lessivielle automatique
- Boîte à produits maxiPerformance
- Triple filtre autonettoyant
- Moteur iQdrive
- Classe d'efficacité énergétique¹ C sur une échelle allant de A à G
- Energie² / Eau³ : 75 kWh / 9,5 litres
- Durée progr. Eco⁴ : 3:55 (h:min)
- Niveau sonore : 44 dB(A) re 1 pW
- Classe d'efficacité sonore : B

Programmes/Options

- 6 programmes : Eco 50 °C, Auto 45-65 °C, Intensif 70 °C, Programme 1h 65 °C, **Rapide 45 °C**, **Favourite** (Pré-rinçage)
- **Home Connect : contrôle et diagnostic à distance**
- 4 options : Home Connect, Shine + Dry, Zone Intensive, **varioSpeed Plus (3 fois plus rapide)**
- Machine Care
- Silence à la demande (via Home Connect) : réduction du bruit de votre LV selon vos besoins et à n'importe quel moment

Confort/Sécurité

- Display avec affichage du temps restant (ext.)
- Inscriptions en texte clair
- Départ différé : 1-24 h
- Paniers flex
- Tiroir spécial couverts : 3^{ème} niveau de chargement
- Panier supérieur réglable avec rackMatic (3 niveaux)
- Panier supérieur avec 2 rangées de picots rabattables
- Panier inférieur avec 4 rangées de picots rabattables
- Roues à faible frottement sur panier inférieur et tiroir
- Butée (stopper) qui empêche le déraillement du panier inférieur
- aquaStop® : garantie Siemens Electroménager en cas de dégât des eaux - pour toute la durée de vie de l'appareil
- Cuve inox

* Les prix indiqués ici sont les prix de vente TTC conseillés par le fabricant, hors éco participation. Les distributeurs restent libres de fixer leurs prix de vente aux consommateurs.



Home Connect

SN23EC14CE - blackSteel
iQ300

1019,99 €*



Caractéristiques principales

- 13 couverts
- Echangeur thermique + autoOpen dry (Ouv. porte auto) pour des résultats de séchage parfaits
- aquaSensor qui reconnaît le degré de salissure, Capacité Variable Automatique n'utilise que l'eau nécessaire pour la charge de vaisselle
- Système **protectVerre**, conserve l'éclat des verres
- Auto 3in1, détection lessivielle automatique
- Boîte à produits maxiPerformance
- Triple filtre autonettoyant
- Moteur iQdrive
- Classe d'efficacité énergétique¹ C sur une échelle allant de A à G
- Energie² / Eau³ : 74 kWh / 9,5 litres
- Durée progr. Eco⁴ : 4:35 (h:min)
- Niveau sonore : 44 dB(A) re 1 pW
- Classe d'efficacité sonore : B

Programmes/Options

- 6 programmes : Eco 50 °C, Auto 45-65 °C, Intensif 70 °C, Programme 1h 65 °C, **Rapide 45 °C**, **Favourite** (Pré-rinçage)
- **Home Connect : contrôle et diagnostic à distance**
- 4 options : Home Connect, Zone Intensive, Demi-charge, **varioSpeed Plus (3 fois plus rapide)**
- Machine Care
- Silence à la demande (via Home Connect) : réduction du bruit de votre LV selon vos besoins et à n'importe quel moment

Confort/Sécurité

- Display avec affichage du temps restant (ext.)
- Inscriptions en texte clair
- Départ différé : 1-24 h
- Paniers flex
- Tiroir spécial couverts : 3^{ème} niveau de chargement
- Panier supérieur réglable avec rackMatic (3 niveaux)
- Panier supérieur avec 2 rangées de picots rabattables
- Panier inférieur avec 4 rangées de picots rabattables
- Roues à faible frottement sur panier inférieur et tiroir
- Butée (stopper) qui empêche le déraillement du panier inférieur
- aquaStop® : garantie Siemens Electroménager en cas de dégât des eaux - pour toute la durée de vie de l'appareil
- Cuve inox



Home Connect

SN23EI14CE - inox
SN23EW14CE - blanc
iQ300

989,99 €*

939,99 €*



Caractéristiques principales

- 13 couverts
- Echangeur thermique + autoOpen dry (Ouv. porte auto) pour des résultats de séchage parfaits
- aquaSensor qui reconnaît le degré de salissure, Capacité Variable Automatique n'utilise que l'eau nécessaire pour la charge de vaisselle
- Système **protectVerre**, conserve l'éclat des verres
- Auto 3in1, détection lessivielle automatique
- Boîte à produits maxiPerformance
- Triple filtre autonettoyant
- Moteur iQdrive
- Classe d'efficacité énergétique¹ C sur une échelle allant de A à G
- Energie² / Eau³ : 74 kWh / 9,5 litres
- Durée progr. Eco⁴ : 4:35 (h:min)
- Niveau sonore : 44 dB(A) re 1 pW
- Classe d'efficacité sonore : B

Programmes/Options

- 6 programmes : Eco 50 °C, Auto 45-65 °C, Intensif 70 °C, Programme 1h 65 °C, **Rapide 45 °C**, **Favourite** (Pré-rinçage)
- **Home Connect : contrôle et diagnostic à distance**
- 4 options : Home Connect, Zone Intensive, Demi-charge, **varioSpeed Plus (3 fois plus rapide)**
- Machine Care
- Silence à la demande (via Home Connect) : réduction du bruit de votre LV selon vos besoins et à n'importe quel moment

Confort/Sécurité

- Display avec affichage du temps restant (ext.)
- Inscriptions en texte clair
- Départ différé : 1-24 h
- Paniers flex
- Tiroir spécial couverts : 3^{ème} niveau de chargement
- Panier supérieur réglable avec rackMatic (3 niveaux)
- Panier supérieur avec 2 rangées de picots rabattables
- Panier inférieur avec 4 rangées de picots rabattables
- Roues à faible frottement sur panier inférieur et tiroir
- Butée (stopper) qui empêche le déraillement du panier inférieur
- aquaStop® : garantie Siemens Electroménager en cas de dégât des eaux - pour toute la durée de vie de l'appareil
- Cuve inox

Existe aussi en blanc



Home Connect

SN25ZW00CE - blanc
iQ500

979,99 €*



Caractéristiques principales

- 14 couverts
- **Technologie de séchage Zeolith®**
- Echangeur thermique
- aquaSensor qui reconnaît le degré de salissure, Capacité Variable Automatique n'utilise que l'eau nécessaire pour la charge de vaisselle
- Système **protectVerre**, conserve l'éclat des verres
- Auto 3in1, détection lessivielle automatique
- Boîte à produits maxiPerformance
- Triple filtre autonettoyant
- Moteur iQdrive
- Classe d'efficacité énergétique¹ C sur une échelle allant de A à G
- Energie² / Eau³ : 75 kWh / 9,5 litres
- Durée progr. Eco⁴ : 3:55 (h:min)
- Niveau sonore : 44 dB(A) re 1 pW
- Classe d'efficacité sonore : B

Programmes/Options

- 6 programmes : Eco 50 °C, Auto 45-65 °C, Intensif 70 °C, Programme 1h 65 °C, **Rapide 45 °C**, **Favourite** (Pré-rinçage)
- **Home Connect : contrôle et diagnostic à distance**
- 4 options : Home Connect, Shine + Dry, Zone Intensive, **varioSpeed Plus (3 fois plus rapide)**
- Machine Care
- Silence à la demande (via Home Connect) : réduction du bruit de votre LV selon vos besoins et à n'importe quel moment

Confort/Sécurité

- Display avec affichage du temps restant (ext.)
- Inscriptions en texte clair
- Départ différé : 1-24 h
- Paniers flex
- Tiroir spécial couverts : 3^{ème} niveau de chargement
- Panier supérieur réglable avec rackMatic (3 niveaux)
- Panier supérieur avec 2 rangées de picots rabattables
- Panier inférieur avec 4 rangées de picots rabattables
- Roues à faible frottement sur panier inférieur et tiroir
- Butée (stopper) qui empêche le déraillement du panier inférieur
- aquaStop® : garantie Siemens Electroménager en cas de dégât des eaux - pour toute la durée de vie de l'appareil
- Cuve inox

SN23EI14VE - inox
iQ300889,99 €*
889,99 €*

Caractéristiques principales

- 13 couverts
- Echangeur thermique + autoOpen dry (Ouv. porte auto) pour des résultats de séchage parfaits
- aquaSensor qui reconnaît le degré de salissure, Capacité Variable Automatique n'utilise que l'eau nécessaire pour la charge de vaisselle
- Système **protectVerre**, conserve l'éclat des verres
- Auto 3in1, détection lessivielle automatique
- Boîte à produits maxiPerformance
- Triple filtre autonettoyant
- Moteur iQdrive
- Classe d'efficacité énergétique¹ C sur une échelle allant de A à G
- Energie² / Eau³ : 74 kWh / 9,5 litres
- Durée progr. Eco⁴ : 4:55 (h:min)
- Niveau sonore : 44 dB(A) re 1 pW
- Classe d'efficacité sonore : B

Programmes/Options

- 6 programmes : Eco 50 °C, Auto 45-65 °C, Intensif 70 °C, Programme 1h 65 °C, **Rapide 45 °C**, Favourite (Pré-rinçage)
- **Home Connect : contrôle et diagnostic à distance**
- 4 options : Home Connect, Zone Intensive, Demi-charge, **varioSpeed Plus (3 fois plus rapide)**
- Machine Care
- Silence à la demande (via Home Connect) : réduction du bruit de votre LV selon vos besoins et à n'importe quel moment

Confort/Sécurité

- Display avec affichage du temps restant (ext.)
- Inscriptions en texte clair
- Départ différé : 1-24 h
- Paniers vario
- Tiroir spécial couverts : 3^{ème} niveau de chargement
- Panier supérieur réglable avec rackMatic (3 niveaux)
- Panier supérieur avec 2 rangées de picots rabattables
- Panier inférieur avec 4 rangées de picots rabattables
- Roues à faible frottement sur panier inférieur et tiroir
- Panier inférieur avec 4 rangées de picots rabattables
- Roues à faible frottement sur panier inférieur et tiroir
- Butée (stopper) qui empêche le déraillement du panier inférieur
- aquaStop® : garantie Siemens Electroménager en cas de dégât des eaux - pour toute la durée de vie de l'appareil
- Cuve polinox

SN23HI42VE - inox
SN23HW42VE - blanc
iQ300889,99 €*
889,99 €*

Caractéristiques principales

- 13 couverts
- Echangeur thermique
- aquaSensor qui reconnaît le degré de salissure, Capacité Variable Automatique n'utilise que l'eau nécessaire pour la charge de vaisselle
- Système **protectVerre**, conserve l'éclat des verres
- Auto 3in1, détection lessivielle automatique
- Boîte à produits maxiPerformance
- Triple filtre autonettoyant
- Moteur iQdrive
- Classe d'efficacité énergétique¹ E sur une échelle allant de A à G
- Energie² / Eau³ : 94 kWh / 9,5 litres
- Durée progr. Eco⁴ : 3:45 (h:min)
- Niveau sonore : 44 dB(A) re 1 pW
- Classe d'efficacité sonore : B

Programmes/Options

- 6 programmes : Eco 50 °C, Auto 45-65 °C, Intensif 70 °C, Programme 1h 65 °C, **Rapide 45 °C**, Favourite (Pré-rinçage)
- **Home Connect : contrôle et diagnostic à distance**
- 4 options : Home Connect, Zone Intensive, Demi-charge, **varioSpeed Plus (3 fois plus rapide)**
- Machine Care
- Silence à la demande (via Home Connect) : réduction du bruit de votre LV selon vos besoins et à n'importe quel moment

Confort/Sécurité

- Display avec affichage du temps restant (ext.)
- Inscriptions en texte clair
- Départ différé : 1-24 h
- Paniers vario
- Tiroir spécial couverts : 3^{ème} niveau de chargement
- Panier supérieur réglable avec rackMatic (3 niveaux)
- Panier supérieur avec 2 rangées de picots rabattables
- Panier inférieur avec 4 rangées de picots rabattables
- Roues à faible frottement sur panier inférieur et tiroir
- Butée (stopper) qui empêche le déraillement du panier inférieur
- aquaStop® : garantie Siemens Electroménager en cas de dégât des eaux - pour toute la durée de vie de l'appareil
- Cuve polinox

Existe aussi en blanc

SN23HI36TE - inox
SN23HW36TE - blanc
iQ300819,99 €*
769,99 €*

Caractéristiques principales

- 12 couverts
- Echangeur thermique
- aquaSensor qui reconnaît le degré de salissure, Capacité Variable Automatique n'utilise que l'eau nécessaire pour la charge de vaisselle
- Système **protectVerre**, conserve l'éclat des verres
- Auto 3in1, détection lessivielle automatique
- Boîte à produits maxiPerformance
- Triple filtre autonettoyant
- Moteur iQdrive
- Classe d'efficacité énergétique¹ E sur une échelle allant de A à G
- Energie² / Eau³ : 92 kWh / 9,5 litres
- Durée progr. Eco⁴ : 3:45 (h:min)
- Niveau sonore : 46 dB(A) re 1 pW
- Classe d'efficacité sonore : C

Programmes/Options

- 6 programmes : Eco 50 °C, Auto 45-65 °C, Intensif 70 °C, Programme 1h 65 °C, **Rapide 45 °C**, Favourite (Pré-rinçage)
- **Home Connect : contrôle et diagnostic à distance**
- 4 options : Home Connect, Zone Intensive, Demi-charge, **varioSpeed Plus (3 fois plus rapide)**
- Machine Care
- Silence à la demande (via Home Connect) : réduction du bruit de votre LV selon vos besoins et à n'importe quel moment

Confort/Sécurité

- Display avec affichage du temps restant (ext.)
- Inscriptions en texte clair
- Départ différé : 1-24 h
- Paniers vario
- Panier supérieur réglable avec rackMatic (3 niveaux)
- Panier supérieur avec 2 rangées de picots rabattables
- Panier inférieur avec 4 rangées de picots rabattables
- Roues à faible frottement sur panier inférieur et tiroir
- Butée (stopper) qui empêche le déraillement du panier inférieur
- aquaStop® : garantie Siemens Electroménager en cas de dégât des eaux - pour toute la durée de vie de l'appareil
- Cuve polinox

Existe aussi en blanc

SN23HW36VE - blanc
iQ300739,99 €*
739,99 €*

Caractéristiques principales

- Sécurité enfants
- 13 couverts
- Echangeur thermique
- aquaSensor qui reconnaît le degré de salissure, Capacité Variable Automatique n'utilise que l'eau nécessaire pour la charge de vaisselle
- Système **protectVerre**, conserve l'éclat des verres
- Auto 3in1, détection lessivielle automatique
- Boîte à produits maxiPerformance
- Triple filtre autonettoyant
- Moteur iQdrive
- Classe d'efficacité énergétique¹ E sur une échelle allant de A à G
- Energie² / Eau³ : 94 kWh / 9,5 litres
- Durée progr. Eco⁴ : 3:45 (h:min)
- Niveau sonore : 46 dB(A) re 1 pW
- Classe d'efficacité sonore : C

Programmes/Options

- 6 programmes : Eco 50 °C, Auto 45-65 °C, Intensif 70 °C, Programme 1h 65 °C, **Rapide 45 °C**, Favourite (Pré-rinçage)
- **Home Connect : contrôle et diagnostic à distance**
- 4 options : Home Connect, Zone Intensive, Demi-charge, **varioSpeed Plus (3 fois plus rapide)**
- Machine Care
- Silence à la demande (via Home Connect) : réduction du bruit de votre LV selon vos besoins et à n'importe quel moment

Confort/Sécurité

- Display avec affichage du temps restant (ext.)
- Inscriptions en texte clair
- Départ différé : 1-24 h
- Paniers vario
- Tiroir spécial couverts : 3^{ème} niveau de chargement
- Panier supérieur réglable avec rackMatic (3 niveaux)
- Panier supérieur avec 2 rangées de picots rabattables
- Panier inférieur avec 4 rangées de picots rabattables
- Roues à faible frottement sur panier inférieur et tiroir
- Butée (stopper) qui empêche le déraillement du panier inférieur
- aquaStop® : garantie Siemens Electroménager en cas de dégât des eaux - pour toute la durée de vie de l'appareil
- Cuve polinox

SN23II08TE - inox
SN23IW08TE - blanc
iQ300739,99 €*
739,99 €*

Caractéristiques principales

- 12 couverts
- aquaSensor qui reconnaît le degré de salissure, Capacité Variable Automatique n'utilise que l'eau nécessaire pour la charge de vaisselle
- Système **protectVerre**, conserve l'éclat des verres
- Auto 3in1, détection lessivielle automatique
- Boîte à produits maxiPerformance
- Triple filtre auto-nettoyant
- Moteur iQdrive
- Classe d'efficacité énergétique¹ E sur une échelle allant de A à G
- Energie² / Eau³ : 92 kWh / 10,5 litres
- Durée progr. Eco⁴ : 4:30 (h:min)
- Niveau sonore : 48 dB(A) re 1 pW
- Classe d'efficacité sonore : C

Programmes/Options

- 6 programmes : Eco 50 °C, Auto 45-65 °C, Intensif 70 °C, Programme 1h 65 °C, **Rapide 45 °C**, Favourite (Pré-rinçage)
- **Home Connect : contrôle et diagnostic à distance**
- 4 options : Home Connect, Zone Intensive, Demi-charge, **varioSpeed Plus (3 fois plus rapide)**
- Machine Care
- Silence à la demande (via Home Connect) : réduction du bruit de votre LV selon vos besoins et à n'importe quel moment

Confort/Sécurité

- Display avec affichage du temps restant (ext.)
- Inscriptions en texte clair
- Départ différé : 1-24 h
- Paniers vario
- Panier supérieur réglable en hauteur
- Panier inférieur avec 2 rangées de picots rabattables
- Roues à faible frottement sur panier inférieur et tiroir
- Butée (stopper) qui empêche le déraillement du panier inférieur
- aquaStop® : garantie Siemens Electroménager en cas de dégât des eaux - pour toute la durée de vie de l'appareil
- Cuve polinox

Existe aussi en blanc



* Les prix indiqués ici sont les prix de vente TTC conseillés par le fabricant, hors éco participation. Les distributeurs restent libres de fixer leurs prix de vente aux consommateurs.

* Les prix indiqués ici sont les prix de vente TTC conseillés par le fabricant, hors éco participation. Les distributeurs restent libres de fixer leurs prix de vente aux consommateurs.

SR25ZI11ME - inox
iQ500

969,99 €*



Caractéristiques principales

- 10 couverts
- **Technologie de séchage Zeolith®**
- Echangeur thermique
- Bras de lavage duoPower
- aquaSensor qui reconnaît le degré de salissure, Capacité Variable Automatique n'utilise que l'eau nécessaire pour la charge de vaisselle
- Système **protectVerre**, conserve l'éclat des verres
- Auto 3in1, détection lessivielle automatique
- Boîte à produits maxiPerformance
- Triple filtre autonettoyant
- Moteur iQdrive
- Classe d'efficacité énergétique¹ C sur une échelle allant de A à G
- Energie² / Eau³ : 59 kWh / 9,5 litres
- Durée progr. Eco⁴ : 3:30 (h:min)
- Niveau sonore : 43 dB(A) re 1 pW
- Classe d'efficacité sonore : B

Programmes/Options

- 6 programmes : Eco 50 °C, Auto 45-65 °C, Intensif 70 °C, **Quotidien 60 °C**, brilliantShine 40 °C, Favourite (Pré-rinçage)
- **Home Connect : contrôle et diagnostic à distance**
- 4 options : Home Connect, Shine + Dry, Zone Intensive, **varioSpeed Plus (3 fois plus rapide)**
- Machine Care
- Silence à la demande (via Home Connect) : réduction du bruit de votre LV selon vos besoins et à n'importe quel moment

Confort/Sécurité

- Display avec affichage du temps restant (ext.)
- Inscriptions en texte clair
- **emotionLight : éclairage intérieur bleuté**
- Départ différé : 1-24 h
- Paniers varioFlex Pro
- Tiroir à couverts
- Panier supérieur réglable avec rackMatic (3 niveaux)
- Panier supérieur avec 3 picots rabattables
- Panier inférieur avec 4 rangées de picots rabattables
- Roues à faible frottement sur panier inférieur et tiroir
- Butée (stopper) qui empêche le déraillement du panier inférieur
- aquaStop® : garantie Siemens Electroménager en cas de dégât des eaux - pour toute la durée de vie de l'appareil
- Cuve inox

SR23EI28ME - inox
iQ300

859,99 €*



Caractéristiques principales

- 10 couverts
- Echangeur thermique + autoOpen dry (Ouv. porte auto) pour des résultats de séchage parfaits
- Bras de lavage duoPower
- aquaSensor qui reconnaît le degré de salissure, Capacité Variable Automatique n'utilise que l'eau nécessaire pour la charge de vaisselle
- Système **protectVerre**, conserve l'éclat des verres
- Auto 3in1, détection lessivielle automatique
- Boîte à produits maxiPerformance
- Triple filtre autonettoyant
- Moteur iQdrive
- Classe d'efficacité énergétique¹ D sur une échelle allant de A à G
- Energie² / Eau³ : 67 kWh / 9,5 litres
- Durée progr. Eco⁴ : 3:30 (h:min)
- Niveau sonore : 44 dB(A) re 1 pW
- Classe d'efficacité sonore : B

Programmes/Options

- 6 programmes : Eco 50 °C, Auto 45-65 °C, Intensif 70 °C, Programme 1h 65 °C, **Rapide 45 °C**, Favourite (Pré-rinçage)
- **Home Connect : contrôle et diagnostic à distance**
- 4 options : Home Connect, Zone Intensive, hygiène Plus, **varioSpeed Plus (3 fois plus rapide)**
- Machine Care
- Silence à la demande (via Home Connect) : réduction du bruit de votre LV selon vos besoins et à n'importe quel moment

Confort/Sécurité

- Display avec affichage du temps restant (ext.)
- Inscriptions en texte clair
- Départ différé : 1-24 h
- Paniers varioFlex
- Tiroir à couverts : 3^{ème} niveau de chargement
- Panier supérieur réglable avec rackMatic (3 niveaux)
- Panier supérieur avec 2 rangées de picots rabattables
- Panier inférieur avec 2 rangées de picots rabattables
- Roues à faible frottement sur panier inférieur et tiroir
- Butée (stopper) qui empêche le déraillement du panier inférieur
- aquaStop® : garantie Siemens Electroménager en cas de dégât des eaux - pour toute la durée de vie de l'appareil
- Cuve inox

SR23HW65ME - blanc
iQ300

739,99 €*



Caractéristiques principales

- 10 couverts
- Echangeur thermique
- Bras de lavage duoPower
- aquaSensor qui reconnaît le degré de salissure, Capacité Variable Automatique n'utilise que l'eau nécessaire pour la charge de vaisselle
- Système **protectVerre**, conserve l'éclat des verres
- Auto 3in1, détection lessivielle automatique
- Boîte à produits maxiPerformance
- Triple filtre autonettoyant
- Moteur iQdrive
- Classe d'efficacité énergétique¹ E sur une échelle allant de A à G
- Energie² / Eau³ : 76 kWh / 9,5 litres
- Durée progr. Eco⁴ : 3:40 (h:min)
- Niveau sonore : 45 dB(A) re 1 pW
- Classe d'efficacité sonore : C

Programmes/Options

- 6 programmes : Eco 50 °C, Auto 45-65 °C, Intensif 70 °C, Programme 1h 65 °C, **Rapide 45 °C**, Favourite (Pré-rinçage)
- **Home Connect : contrôle et diagnostic à distance**
- 4 options : Home Connect, Zone Intensive, hygiène Plus, **varioSpeed Plus (3 fois plus rapide)**
- Machine Care
- Silence à la demande (via Home Connect) : réduction du bruit de votre LV selon vos besoins et à n'importe quel moment

Confort/Sécurité

- Display avec affichage du temps restant (ext.)
- Inscriptions en texte clair
- Départ différé : 1-24 h
- Paniers varioFlex
- Tiroir à couverts : 3^{ème} niveau de chargement
- Panier supérieur réglable avec rackMatic (3 niveaux)
- Panier supérieur avec 2 rangées de picots rabattables
- Panier inférieur avec 2 rangées de picots rabattables
- Roues à faible frottement sur panier inférieur et tiroir
- Butée (stopper) qui empêche le déraillement du panier inférieur
- aquaStop® : garantie Siemens Electroménager en cas de dégât des eaux - pour toute la durée de vie de l'appareil
- Cuve inox

* Les prix indiqués ici sont les prix de vente TTC conseillés par le fabricant, hors éco participation. Les distributeurs restent libres de fixer leurs prix de vente aux consommateurs.

SR23HI48KE - inox
iQ300

729,99 €*



Caractéristiques principales

- 9 couverts
- Echangeur thermique
- Bras de lavage duoPower
- aquaSensor qui reconnaît le degré de salissure, Capacité Variable Automatique n'utilise que l'eau nécessaire pour la charge de vaisselle
- Système **protectVerre**, conserve l'éclat des verres
- Auto 3in1, détection lessivielle automatique
- Boîte à produits maxiPerformance
- Triple filtre autonettoyant
- Moteur iQdrive
- Classe d'efficacité énergétique¹ E sur une échelle allant de A à G
- Energie² / Eau³ : 70 kWh / 8,5 litres
- Durée progr. Eco⁴ : 3:40 (h:min)
- Niveau sonore : 46 dB(A) re 1 pW
- Classe d'efficacité sonore : C

Programmes/Options

- 6 programmes : Eco 50 °C, Auto 45-65 °C, Intensif 70 °C, Programme 1h 65 °C, **Rapide 45 °C**, Favourite (Pré-rinçage)
- **Home Connect : contrôle et diagnostic à distance**
- 4 options : Home Connect, Zone Intensive, hygiène Plus, **varioSpeed Plus (3 fois plus rapide)**
- Machine Care
- Silence à la demande (via Home Connect) : réduction du bruit de votre LV selon vos besoins et à n'importe quel moment

Confort/Sécurité

- Display avec affichage du temps restant (ext.)
- Inscriptions en texte clair
- Départ différé : 1-24 h
- Paniers vario
- Panier supérieur réglable en hauteur
- Panier inférieur avec 2 rangées de picots rabattables
- Roues à faible frottement sur panier inférieur et tiroir
- Butée (stopper) qui empêche le déraillement du panier inférieur
- aquaStop® : garantie Siemens Electroménager en cas de dégât des eaux - pour toute la durée de vie de l'appareil
- Cuve inox

* Les prix indiqués ici sont les prix de vente TTC conseillés par le fabricant, hors éco participation. Les distributeurs restent libres de fixer leurs prix de vente aux consommateurs.

SR23HW48KE - blanc
iQ300

679,99 €*



Caractéristiques principales

- 9 couverts
- Echangeur thermique
- Bras de lavage duoPower
- aquaSensor qui reconnaît le degré de salissure, Capacité Variable Automatique n'utilise que l'eau nécessaire pour la charge de vaisselle
- Système **protectVerre**, conserve l'éclat des verres
- Auto 3in1, détection lessivielle automatique
- Boîte à produits maxiPerformance
- Triple filtre autonettoyant
- Moteur iQdrive
- Classe d'efficacité énergétique¹ E sur une échelle allant de A à G
- Energie² / Eau³ : 70 kWh / 8,5 litres
- Durée progr. Eco⁴ : 3:40 (h:min)
- Niveau sonore : 46 dB(A) re 1 pW
- Classe d'efficacité sonore : C

Programmes/Options

- 6 programmes : Eco 50 °C, Auto 45-65 °C, Intensif 70 °C, Programme 1h 65 °C, **Rapide 45 °C**, Favourite (Pré-rinçage)
- **Home Connect : contrôle et diagnostic à distance**
- 4 options : Home Connect, Zone Intensive, hygiène Plus, **varioSpeed Plus (3 fois plus rapide)**
- Machine Care
- Silence à la demande (via Home Connect) : réduction du bruit de votre LV selon vos besoins et à n'importe quel moment

Confort/Sécurité

- Display avec affichage du temps restant (ext.)
- Inscriptions en texte clair
- Départ différé : 1-24 h
- Paniers vario
- Panier supérieur réglable en hauteur
- Panier inférieur avec 2 rangées de picots rabattables
- Roues à faible frottement sur panier inférieur et tiroir
- Butée (stopper) qui empêche le déraillement du panier inférieur
- aquaStop® : garantie Siemens Electroménager en cas de dégât des eaux - pour toute la durée de vie de l'appareil
- Cuve inox

SK26E822EU - silver
Compact posable - iQ300

599,99 €*



Caractéristiques principales

- 6 couverts
- aquaSensor qui reconnaît le degré de salissure, Capacité Variable Automatique n'utilise que l'eau nécessaire pour la charge de vaisselle
- Système **protectVerre**, conserve l'éclat des verres
- Auto 3in1, détection lessivielle automatique
- Moteur iQdrive
- Classe d'efficacité énergétique¹ F sur une échelle allant de A à G
- Energie² / Eau³ : 61 kWh / 8 litres
- Durée progr. Eco⁴ : 3:55 (h:min)
- Niveau sonore : 49 dB(A) re 1 pW
- Classe d'efficacité sonore : C

Programmes/Options

- 6 Programmes : Intensif 70 °C, Auto 45-65 °C, Eco 50 °C, Verre 40 °C, **Rapide 45 °C**, Prélavage
- 2 options : varioSpeed (2 fois plus rapide), Séchage extra

Confort/Sécurité

- Display avec affichage du temps restant (ext.)
- Départ différé : 1-24 h
- aquaStop® : garantie Siemens Electroménager en cas de dégât des eaux - pour toute la durée de vie de l'appareil
- Régénération électronique
- LED manque sel
- LED manque produit de rinçage
- Chauffe eau sous cuve
- Cuve polinox

¹ Echelle d'efficacité énergétique allant de A à G ² Consommation d'énergie en kWh pour 100 cycles (en programme Eco 50°)

³ Consommation d'eau en litres par cycle (en programme Eco 50°) ⁴ Durée du programme Eco 50°

¹ Echelle d'efficacité énergétique allant de A à G ² Consommation d'énergie en kWh pour 100 cycles (en programme Eco 50°)

³ Consommation d'eau en litres par cycle (en programme Eco 50°) ⁴ Durée du programme Eco 50°



L'innovation en soin du linge.

Lave-linge et sèche-linge.

Les innovations Siemens réinventent le quotidien.

Garde les bons souvenirs.
Pas les mauvaises odeurs.



Éliminer les odeurs à sec avec la technologie sensoFresh.

L'utilisation de l'oxygène actif est la dernière révolution dans le soin du linge, elle offre la solution idéale pour éliminer facilement et rapidement les odeurs de votre linge.

La technologie sensoFresh permet de briser les chaînes de protéines présentes sur les vêtements, responsables des mauvaises odeurs, grâce à l'utilisation d'une brume enrichie en oxygène actif.

Celle-ci neutralise les odeurs en seulement 30 ou 45 minutes suivant la ténacité de l'odeur. Le programme sensoFresh agit ainsi rapidement et peut être utilisé même pour les textiles les plus délicats ou non lavables en machine, comme une veste de costume ou une robe (max. 1kg).



Rendez-vous sur siemens-home.bsh-group.fr/sensofresh pour découvrir la technologie sensoFresh.

Des technologies innovantes
qui font gagner du temps.



Fonction varioSpeed : jusqu'à 3 fois plus rapide.

Cette option permet également de laver 2 kg de linge en 15 min.⁽¹⁾

Combinable à la majorité des programmes, l'option varioSpeed permet de laver jusqu'à 3 fois plus rapidement (programme Synthétiques 40°C avec option varioSpeed activée par rapport au programme Synthétiques 40°C sans option varioSpeed activée).

⁽¹⁾ Temps de lavage du programme Express 30 min combiné à l'option varioSpeed.



Programme powerSpeed 59'.

Sur les modèles 10 kg, le programme powerSpeed 59 minutes permet de laver parfaitement 5 kg de linge sale en moins d'une heure.



Programme « Express 15/30 min ».

Ce programme est idéal pour laver de petites quantités de linge légèrement sale. Si l'utilisateur sélectionne le programme Express combiné à la touche varioSpeed, la durée du programme passera de 30 à 15 minutes.

La nouvelle expérience de lavage Siemens.

L'intelligence Siemens : des technologies qui préservent vos consommations et votre environnement sonore.



Moteur induction iQdrive : robuste, particulièrement économe et extrêmement silencieux.

Sa technologie par entraînement magnétique lui assure fiabilité et silence ainsi qu'une meilleure performance énergétique. Les moteurs iQdrive garantissent également un silence extrême même à vitesse d'essorage maximale.



Tous nos lave-linge sont équipés d'un moteur iQdrive garanti 10 ans. La garantie ne concerne que la pièce moteur et doit être activée par le consommateur sur le site Siemens. Pour en savoir plus : [siemens-home.bsh-group.fr/garantie10ans](https://www.siemens-home.bsh-group.fr/garantie10ans)



waterPerfect : des résultats irréprochables pour toutes les charges de linge, avec le moins d'eau possible.

Les lave-linge Siemens sont équipés de capteurs de pression qui permettent d'adapter le volume d'eau en fonction de la charge de linge.

Les lave-linge iSensoric : une nouvelle expérience de lavage.



Fonction « Rajout de linge ».

Cette fonction permet de rajouter une pièce de linge oublié de n'importe quelle taille, en appuyant tout simplement sur la touche Départ / Pause. La machine reprend le cycle là où il a été interrompu.⁽¹⁾

⁽¹⁾ Pour des raisons de sécurité, le hublot reste verrouillé lorsque le niveau d'eau est élevé et / ou lorsque la température de l'eau est supérieure à 50° C et durant l'essorage.



i-Dos : Dosage automatique de la lessive liquide et de l'adoucissant.

Avec la technologie i-Dos, le lave-linge dose automatiquement la quantité de lessive liquide et d'adoucissant nécessaire à chaque cycle de lavage au millilitre près. Ce système garantit des résultats de lavage parfaits tout en faisant gagner du temps et en évitant tout rinçage supplémentaire (1 remplissage du réservoir équivaut à environ une vingtaine de lavages⁽²⁾).

⁽²⁾ Degré de salissure normal et dureté d'eau moyenne.

Nouveauté sur les lave-linge : l'indice de réparabilité.



Afin de se conformer à la loi du 10 février 2020 relative à la lutte contre le gaspillage et à l'économie circulaire, Siemens indique désormais sur ses lave-linge non séchant un indice de réparabilité. Il s'agit d'une note de 1 à 10 attribuée à chaque appareil pour indiquer son niveau de réparabilité.

Cette information doit être communiquée à compter du 1^{er} janvier 2021 pour 5 catégories de produits : smartphones, ordinateurs, téléviseurs, tondeuses et lave-linge à chargement frontal.

L'indice est calculé sur la base de 5 critères principaux, eux-mêmes divisés en sous-critères :

- la disponibilité de la documentation technique auprès des réparateurs et des consommateurs
- la facilité de démontage, les outils nécessaires et les caractéristiques de fixation
- la durée de disponibilité des pièces détachées. Celle-ci est désormais de 14 ans pour les lave-linge Siemens non séchant avec programme Eco 40-60.
- le ratio du prix des pièces détachées tombant le plus en panne par rapport au prix total de l'appareil neuf
- des critères spécifiques au lave-linge, comme par exemple un compteur d'usage, l'assistance à distance et la mise à jour logicielle

Contactez notre service après-vente pour plus d'informations (rubrique "Nos services") ou rendez-vous sur notre boutique de pièces détachées et accessoires (rubrique "Boutique").

Les lave-linge Home Connect IQ700 WM16XLH2FF et WM16XMH2FF, tout comme le lave-linge intégrable WI14W549FF, affichent un **indice de réparabilité exceptionnel: 8,8 !**



WM16XLH2FF



Plus de détails sur cet appareil page 211



WM16XMH2FF



Plus de détails sur cet appareil page 211



Garder un œil sur le lave-linge où que l'on soit avec les lave-linge Home Connect.

- Sélection du programme de lavage et déclenchement à distance à partir de l'application Home Connect.
- Indiquer le type de vêtements, la nature du textile, le niveau de salissure et les préférences en termes de rapidité et d'économie d'énergie dans l'application, Home Connect proposera le programme et les options de lavage adaptés à votre lessive. Un linge impeccable en quelques clics, c'est possible.
- Le système de surveillance à distance permet de connaître l'avancement du cycle, à tout moment, où que l'on soit.
- Fini le linge oublié dans la machine. Une notification informe dès que le linge est propre.
- L'application Home Connect vous permet également de consulter la consommation d'énergie et d'eau pour chaque cycle de lavage.
- Diagnostic à distance.



* Les prix indiqués ici sont les prix de vente TTC maximum recommandés par le fabricant, hors éco participation. Les distributeurs restant libres de fixer leurs prix de vente aux consommateurs.



Toutes les nouveautés Home Connect sur siemens-home.bsh-group.fr/home-connect



WM16XLH2FF iQ700 1359,99 €*



Caractéristiques principales

- **Programme sensoFresh** : élimine efficacement les odeurs des textiles délicats ou non lavables en machine, en 30 ou 45 minutes, à sec
- **Home Connect 2,0: démarrage, contrôle et diagnostic à distance**
- **Système powerSpeed** : d'excellents résultats de lavage en un minimum de temps,
- Capacité : 1 à 10 kg
- Volume du tambour : 70 l
- Vitesse d'essorage : 1600 - 400 tr/min
- Classe d'efficacité d'essorage : A
- Classe d'efficacité énergétique C sur une échelle allant de A à G
- Energie¹ / Eau² : 67 kWh / 49 litres
- Durée progr, Eco 40-60 : 3:55 h
- Classe d'efficacité sonore : A
- Niveau sonore essorage : 72 dB (A) re 1 pW
- Design antiVibration : stabilité et silence
- Tambour waveDrum : soin des textiles garanti
- **iQdrive** : moteur induction garanti 10 ans, basse consommation et silencieux
- **waterPerfect** : maîtrise de l'eau au litre près

Programmes/Options

- Programmes: Eco 40-60, Coton froid - 90°C, Synthétiques froid - 60°C, Nettoyage tambour, Hygiène sensoFresh, Outdoor/Imperméabiliser, Synthétiques, Essorage/Vidange, powerSpeed 59 min, Mix rapide, Rinçage, Express 15/30 min, Délicat/Soie, Laine/Lavage main
- Options (touches): Repassage facile, Marche/arrêt, Fin dans, Taches, Rinçage suppl., Départ à distance, Départ/Pause/Rajout de linge, Température, SpeedPerfect / varioSpeed, Prélavage, Vitesse d'essorage/Arrêt cuve pleine
- **Système anti-taches** pour les 4 taches les plus courantes

Confort/Sécurité

- **Fonction rajout de linge** : rajoutez ou enlevez du linge, même après le début du programme
- Grand écran LED indiquant déroulement du cycle, température, vitesse d'essorage max, temps restant et fin différée 24 h, intensité du programme sensoFresh et indication de consommation
- Eclairage du tambour par LED
- Compteur de cycles : suivez le nombre programmes effectués
- Indication de consommation d'eau et d'énergie avant le début du programme
- Indicateur de surdosage lessive
- Signal sonore fin de programme
- Protection anti-débordement
- Détection mousse
- Détection antibalourd
- Sécurité enfants

Caractéristiques techniques

- Dimensions : H 84,8 x L 59,8 x P 59 cm⁽³⁾



WM16XMH2FF iQ700 1229,99 €*



Caractéristiques principales

- **Home Connect** : Home Connect, diagnostic à distance
- **Système powerSpeed** : d'excellents résultats de lavage en un minimum de temps,
- Capacité : 1 à 10 kg
- Vitesse d'essorage : 1600 - 400 tr/min
- Classe d'efficacité d'essorage : A
- Volume du tambour : 70 l
- Classe d'efficacité énergétique B sur une échelle allant de A à G
- Energie¹ / Eau² : 59 kWh / 47 litres
- Durée progr, Eco 40-60: 3:59 h
- Classe d'efficacité sonore : A
- Niveau sonore essorage : 72 dB (A) re 1 pW
- Design antiVibration : stabilité et silence
- Tambour waveDrum : soin des textiles garanti
- **iQdrive** : moteur induction garanti 10 ans, basse consommation et silencieux
- **waterPerfect** : gestion économe de l'eau, même pour les petites charges, grâce à nos capteurs intelligents

Programmes/Options

- Programmes: Eco 40-60, Coton froid - 90°C, Synthétiques froid - 60°C, Hygiène, Nettoyage tambour, Outdoor/Imperméabiliser, Essorage/Vidange, powerSpeed 59 min, Mix rapide, Rinçage, Express 15/30 min, Délicat/Soie, Laine/Lavage main
- Options (touches): Repassage facile, Marche/arrêt, Fin dans, Taches, Rinçage suppl., Départ à distance, Départ/Pause/Rajout de linge, Température, SpeedPerfect / varioSpeed, Prélavage, Vitesse d'essorage/Arrêt cuve pleine
- **Système anti-taches** pour les 4 taches les plus courantes

Confort/Sécurité

- **Fonction rajout de linge** : rajoutez ou enlevez du linge, même après le début du programme
- Ecran LED indiquant déroulement du cycle, température, vitesse d'essorage, temps restant et fin différée 24 h, sélection de taches et information de consommation
- Eclairage du tambour par LED
- Indication de consommation d'eau et d'énergie avant le début du programme
- Indicateur de surdosage lessive
- Signal sonore fin de programme
- Protection anti-débordement
- Détection mousse
- Détection antibalourd
- Sécurité enfants

Caractéristiques techniques

- Dimensions : H 84,8 x L 59,8 x P 59 cm⁽³⁾



WM14LRHAFF iQ500 1039,99 €*



Caractéristiques principales

- **i-Dos: dosage automatique de lessive liquide et d'adoucissant**
- **Home Connect** : Home Connect, diagnostic à distance
- Capacité : 1 à 10 kg
- Vitesse d'essorage : 1400 - 400 tr/min
- Classe d'efficacité d'essorage : B
- Volume du tambour : 70 l
- Classe d'efficacité énergétique C sur une échelle allant de A à G
- Energie¹ / Eau² : 67 kWh / 47 litres
- Durée progr, Eco 40-60: 3:50 h
- Classe d'efficacité sonore : B
- Niveau sonore essorage : 75 dB (A) re 1 pW
- Design antiVibration : stabilité et silence
- Tambour waveDrum : soin des textiles garanti
- **iQdrive** : moteur induction garanti 10 ans, basse consommation et silencieux
- **waterPerfect** : gestion économe de l'eau, même pour les petites charges, grâce à nos capteurs intelligents

Programmes/Options

- Programmes: Eco 40-60, Coton froid - 90°C, Synthétiques froid - 60°C, Hygiène, Auto 30°C, Nettoyage tambour, Outdoor/Imperméabiliser, Essorage/Vidange, Autres programmes, Mix rapide, Rinçage, Express 15/30 min, Délicat/Soie, Laine/Lavage main
- Programmes disponibles via l'appli Home Connect : Tache - Sang, Stain - Coffee, Tache - Vin rouge, Stain - Sweat
- Options (touches): Repassage facile, Trempage, Fin dans, i-DOS 2,0 compartiment 1 (lessive liquide), i-DOS 2,0 compartiment 2 (adoucissant), Réglages / Sécurité enfants, Personnalisé, Départ à distance, Rinçage plus +1+2+3, Arrêt cuve pleine, Départ/Pause/Rajout de linge, Température, SpeedPerfect / varioSpeed, Prélavage, Vitesse d'essorage/Arrêt cuve pleine
- varioSpeed: programme jusqu'à 3 fois plus rapide

Confort/Sécurité

- **Fonction rajout de linge** : rajoutez ou enlevez du linge, même après le début du programme
- Ecran LED tactile indiquant déroulement du cycle, température, vitesse d'essorage, temps restant, fin différée 24 h, recommandation de chargement et indication de la consommation,
- Eclairage du tambour par LED
- aquaSensor pour un rinçage parfait
- Indication de consommation d'eau et d'énergie avant le début du programme
- Indicateur de surdosage lessive
- Signal sonore fin de programme
- Protection anti-débordement
- Détection mousse
- Détection antibalourd
- Sécurité enfants

Caractéristiques techniques

- Dimensions : H 84,8 x L 59,8 x P 59 cm⁽³⁾



WM14LRH0FF
iQ500

7,8
/10
INDICE DE RÉPARABILITÉ

1019,99 €*



Caractéristiques principales

- **Home Connect: contrôle à distance**
- Capacité : 1 à 10 kg
- Vitesse d'essorage max : 1400 tr/min
- Classe d'efficacité d'essorage : B
- Volume du tambour : 70 l
- Classe d'efficacité énergétique C sur une échelle allant de A à G
- Energie¹ / Eau² : 67 kWh / 47 litres
- Classe d'efficacité sonore : B
- Niveau sonore essorage : 75 dB (A) re 1 pW
- Design antiVibration: stabilité et silence
- Tambour waveDrum: soin des textiles garanti
- **iQdrive** : moteur induction garanti 10 ans, basse consommation et silencieux
- **waterPerfect** : gestion économe de l'eau, même pour les petites charges, grâce à nos capteurs intelligents

Programmes/Options

- Programmes: Eco 40-60, Coton froid - 90°C, Synthétiques froid - 60°C, Hygiène, Nettoyage tambour, Couleurs sombres, Chemises, Synthétiques, Essorage/Vidange, Mix rapide, Rinçage, Express 15/30 min, Délicat/Soie, Laine/Lavage main
- Nettoyage du tambour avec rappel automatique
- Touches (options): Repassage facile, Fin dans, Taches, Réglages / Sécurité enfants, Personnalisé, Départ à distance, Rinçage plus +1+2+3, Arrêt cuve pleine, Départ/Pause/Rajout de linge, Température, varioSpeed, Prélavage, Rinçage plus, Vitesse d'essorage/Arrêt cuve pleine
- varioSpeed: programme jusqu'à 3 fois plus rapide
- **Système anti-taches** pour les 4 taches les plus courantes

Confort/Sécurité

- **Fonction rajout de linge: rajoutez ou enlevez du linge, même après le début du programme**
- Ecran LED tactile pour déroulement du cycle, température, vitesse d'essorage, temps restant, fin différée 24 h, recommandation de chargement et indication de la consommation,
- Eclairage du tambour par LED
- Signal sonore fin de programme
- Indication de consommation d'eau et d'énergie avant le début du programme
- Indicateur de surdosage lessive
- Protection anti-débordement
- Détection mousse
- Détection antibalourd
- Sécurité enfants

Caractéristiques techniques

- Dimensions : H 84,8 x L 59,8 x P 59 cm⁽³⁾



WM14UQ10FF
iQ500

7,7
/10
INDICE DE RÉPARABILITÉ

979,99 €*



Caractéristiques principales

- **Programme sensoFresh : élimine efficacement les odeurs des textiles délicats ou non lavables en machine, en 30 ou 45 minutes, à sec**
- Capacité : 1 à 9 kg
- Volume du tambour : 63 l
- Vitesse d'essorage : 1400 - 400 tr/min
- Classe d'efficacité d'essorage : B
- Classe d'efficacité énergétique C sur une échelle allant de A à G
- Energie¹ / Eau² : 66 kWh / 44 litres
- Durée progr. Eco 40-60 : 3:37 h
- Classe d'efficacité sonore : A
- Niveau sonore essorage : 71 dB (A) re 1 pW
- Design antiVibration: stabilité et silence
- Tambour waveDrum: soin des textiles garanti
- **iQdrive** : moteur induction garanti 10 ans, basse consommation et silencieux
- **waterPerfect** : maîtrise de l'eau au litre près

Programmes/Options

- Programmes: Eco 40-60, Coton froid - 90°C, Synthétiques froid - 60°C, Nettoyage tambour, Chemises, Hygiène sensoFresh, Outdoor/Imperméabiliser, Essorage/Vidange, Mix rapide, Rinçage, Express 15/30 min, Délicat/Soie, Laine/Lavage main
- Options (touches): Repassage facile, Taches, Réglages / Sécurité enfants, Personnalisé, Rinçage plus +1+2+3, Arrêt cuve pleine, Départ/Pause/Rajout de linge, Température, SpeedPerfect / varioSpeed, Prélavage, Rinçage plus, Fin différée, Vitesse d'essorage/Arrêt cuve pleine
- varioSpeed : programme jusqu'à 3 fois plus rapide
- **Système anti-taches** pour les 4 taches les plus courantes

Confort/Sécurité

- **Fonction rajout de linge : rajoutez ou enlevez du linge, même après le début du programme**
- Ecran LED tactile indiquant déroulement du cycle, température, vitesse d'essorage, temps restant, fin différée 24 h, recommandation de chargement et indication de la consommation,
- Eclairage du tambour par LED
- Indication de consommation d'eau et d'énergie avant le début du programme
- Indicateur de surdosage lessive
- Signal sonore fin de programme
- Protection anti-débordement
- Détection mousse
- Détection antibalourd
- Sécurité enfants

Caractéristiques techniques

- Dimensions : H 84,8 x L 59,8 x P 59 cm⁽³⁾



WG44G200FR
iQ500

8,7
/10
INDICE DE RÉPARABILITÉ

Nouveau

909,99 €*



Caractéristiques principales

- **Double-arrivée eau chaude/eau froide:** économisez de l'énergie si vous disposez d'une alimentation d'eau chaude générée par une source basse consommation (panneaux solaires, par ex.)
- Capacité : 1 à 9 kg
- Vitesse d'essorage : 1400 - 400 tr/min
- Classe d'efficacité d'essorage : B
- Volume du tambour : 63 l
- Classe d'efficacité énergétique A sur une échelle allant de A à G
- Energie¹ / Eau² : 46 kWh / 48 litres
- Durée progr. Eco 40-60 : 3:48 h
- Classe d'efficacité sonore : A
- Niveau sonore essorage : 71 dB (A) re 1 pW
- Design antiVibration: stabilité et silence
- Tambour waveDrum: soin des textiles garanti
- **iQdrive** : Moteur à induction alliant basse consommation et silence extrême garanti 10 ans
- **waterPerfect** : gestion économe de l'eau, même pour les petites charges, grâce à nos capteurs intelligents

Programmes/Options

- Programmes: Eco 40-60, Coton froid - 90°C, Synthétiques froid - 60°C, Nettoyage tambour, Lingerie, Couleurs sombres, Outdoor/Imperméabiliser, Essorage/Vidange, Mix rapide, Rinçage, Express 15/30 min, Délicat/Soie, Laine/Lavage main
- Options (touches): Repassage facile, Fin dans, Taches, Départ/Pause/Rajout de linge, Température, SpeedPerfect / varioSpeed, Prélavage, Rinçage plus, Vitesse d'essorage/Arrêt cuve pleine
- varioSpeed: programme jusqu'à 3 fois plus rapide
- **Système anti-taches** pour les 4 taches les plus courantes

Confort/Sécurité

- **Fonction rajout de linge : rajoutez ou enlevez du linge, même après le début du programme**
- Grand écran LED avec affichage clair indiquant déroulement du cycle, vitesse d'essorage max, temps restant, fin différée 24 h et recommandation de chargement
- Compteur de cycles : suivez le nombre programmes effectués
- Nettoyage du tambour avec rappel automatique
- Sélecteur électronique soft dial
- Signal sonore fin de programme
- Détection mousse
- Détection antibalourd
- Sécurité enfants

Caractéristiques techniques

- Dimensions : H 84,8 x L 59,8 x P 59 cm⁽³⁾



WG42G101FR
iQ500

7,1
/10
INDICE DE RÉPARABILITÉ

Nouveau

849,99 €*



Caractéristiques principales

- Capacité : 1 à 9 kg
- Vitesse d'essorage : 1200 - 400 tr/min
- Classe d'efficacité d'essorage : B
- Volume du tambour : 63 l
- Classe d'efficacité énergétique A sur une échelle allant de A à G
- Energie¹ / Eau² : 46 kWh / 48 litres
- Durée progr. Eco 40-60 : 3:48 h
- Classe d'efficacité sonore : A
- Niveau sonore essorage : 71 dB (A) re 1 pW
- Design antiVibration: stabilité et silence
- Tambour waveDrum : soin des textiles garanti
- **iQdrive** : Moteur à induction alliant basse consommation et silence extrême garanti 10 ans
- **waterPerfect** : gestion économe de l'eau, même pour les petites charges, grâce à nos capteurs intelligents

Programmes/Options

- Programmes: Eco 40-60, Coton froid - 90°C, Synthétiques froid - 60°C, Hygiène, Nettoyage tambour, Couleurs sombres, Chemises, Outdoor, Essorage/Vidange, Mix rapide, Rinçage, Express 15/30 min, Délicat/Soie, Laine/Lavage main
- Options (touches): Repassage facile, Fin dans, Taches, Départ/Pause/Rajout de linge, Température, SpeedPerfect / varioSpeed, Rinçage plus, Vitesse d'essorage/Arrêt cuve pleine
- varioSpeed : programme jusqu'à 3 fois plus rapide
- **Système anti-taches** pour les 4 taches les plus courantes

Confort/Sécurité

- **Fonction rajout de linge : rajoutez ou enlevez du linge, même après le début du programme**
- Grand écran LED avec affichage clair indiquant déroulement du cycle, vitesse d'essorage max, temps restant, fin différée 24 h et recommandation de chargement
- Nettoyage du tambour avec rappel automatique
- Protection anti-débordement
- Signal sonore fin de programme
- Détection mousse
- Détection antibalourd
- Sécurité enfants

Caractéristiques techniques

- Dimensions : H 84,8 x L 59,8 x P 58,8 cm⁽³⁾



WM14N209FF
iQ300

7,1
/10
INDICE DE RÉPARABILITÉ

729,99 €*



Caractéristiques principales

- Capacité : 1 à 9 kg
- Vitesse d'essorage max : 1400 tr/min
- Classe d'efficacité d'essorage : B
- Volume du tambour : 63 l
- Classe d'efficacité énergétique C sur une échelle allant de A à G
- Energie¹ / Eau² : 66 kWh / 44 litres
- Durée progr. Eco 40-60 charge pleine : 3h37
- Classe d'efficacité sonore : B
- Niveau sonore essorage : 73 dB(A) re 1 pw
- Design antiVibration: stabilité et silence
- Tambour waveDrum : soin des textiles garanti
- **iQdrive** : moteur induction garanti 10 ans, basse consommation et silencieux
- **waterPerfect** : maîtrise de l'eau au litre près

Programmes et options

- Programmes: Coton froid - 90°C, Synthétiques froid - 60°C, Essorage/Vidange, Lingerie, Couleurs sombres, Chemises, Outdoor/Imperméabiliser, Mix rapide, Express 15/30 min, Nettoyage tambour, Délicat/Soie, Laine/Lavage main
- Touches (options): Prélavage, Repassage facile, Fin dans, Température, varioSpeed, Départ/Pause/Rajout de linge, Essorage variable/Arrêt cuve pleine
- varioSpeed : jusqu'à 3 fois plus rapide

Confort / Sécurité

- **Fonction rajout de linge : rajoutez ou enlevez du linge, même après le début du programme**
- Ecran LED pour déroulement de cycle, vitesse d'essorage, temps restant, fin différée 24 h et préconisation de chargement
- Signal sonore fin de programme
- Reconnaissance de charge précise grâce à l'intelligence des capteurs
- Protection anti-débordement
- Détection mousse
- Détection antibalourd
- Sécurité enfants

Caractéristiques techniques

- Dimensions : H 84,8 x L 59,8 x P 59 cm⁽³⁾



WM14N2X8FF
iQ300 - silver

7,5
/10
INDICE DE RÉPARABILITÉ

729,99 €*



Caractéristiques principales

- Capacité : 1 à 8 kg
- Vitesse d'essorage max : 1400 tr/min
- Classe d'efficacité d'essorage : B
- Volume du tambour : 63 l
- Classe d'efficacité énergétique C sur une échelle allant de A à G
- Energie¹ / Eau² : 62 kWh / 43 litres
- Durée progr. Eco 40-60 charge pleine : 3h29
- Classe d'efficacité sonore : B
- Niveau sonore essorage : 73 dB(A) re 1 pw
- Design antiVibration: stabilité et silence
- Tambour waveDrum : soin des textiles garanti
- **iQdrive** : moteur induction garanti 10 ans, basse consommation et silencieux
- **waterPerfect** : maîtrise de l'eau au litre près

Programmes/Options

- Programmes: Coton froid - 90°C, Synthétiques froid - 60°C, Essorage/Vidange, Lingerie, Couleurs sombres, Chemises, Outdoor/Imperméabiliser, Mix rapide, Express 15/30 min, Nettoyage tambour, Délicat/Soie, Laine/Lavage main
- Touches (options): Prélavage, Repassage facile, Fin dans, Température, varioSpeed, Départ/Pause/Rajout de linge, Vitesse d'essorage/Arrêt cuve pleine
- varioSpeed : programme jusqu'à 3 fois plus rapide

Confort/Sécurité

- **Fonction rajout de linge : rajoutez ou enlevez du linge, même après le début du programme**
- Ecran LED pour déroulement de cycle, vitesse d'essorage, temps restant, fin différée 24 h et préconisation de chargement,
- Signal sonore fin de programme
- Reconnaissance de charge précise grâce à l'intelligence des capteurs
- Protection anti-débordement
- Détection mousse
- Détection antibalourd
- Sécurité enfants

Caractéristiques techniques

- Dimensions : H 84,8 x L 59,8 x P 59 cm⁽³⁾

* Les prix indiqués ici sont les prix de vente TTC maximum recommandés par le fabricant, hors éco participation. Les distributeurs restant libres de fixer leurs prix de vente aux consommateurs.

* Les prix indiqués ici sont les prix de vente TTC maximum recommandés par le fabricant, hors éco participation. Les distributeurs restant libres de fixer leurs prix de vente aux consommateurs.



7,0
/10
INDICE DE RÉPARABILITÉ

WM14N208FF
iQ300 **679,99 €***



Caractéristiques principales

- Capacité : 1 à 8 kg
- Vitesse d'essorage max : 1400 tr/min
- Classe d'efficacité d'essorage : B
- Volume du tambour : 63 l
- Classe d'efficacité énergétique C sur une échelle allant de A à G
- Energie¹ / Eau² : 62 kWh / 43 litres
- Durée progr. Eco 40-60 charge pleine : 3h29
- Classe d'efficacité sonore : B
- Niveau sonore essorage : 73 db(A) re 1 pw
- Design antiVibration : stabilité et silence
- Tambour waveDrum : soin des textiles garanti
- **iQdrive** : moteur induction garanti 10 ans, basse consommation et silencieux
- **waterPerfect** : maîtrise de l'eau au litre près

Programmes et options

- Programmes : Coton froid - 90°C, Synthétiques froid - 60°C, Essorage/Vidange, Lingerie, Couleurs sombres, Chemises, Outdoor/Imperméabiliser, Mix rapide, Express 15/30 min, Nettoyage tambour, Délicat/Soie, Laine/Lavage main
- Touches (options) : Prélavage, Repassage facile, Fin dans, Température, varioSpeed, Départ/Pause/Rajout de linge, Essorage variable/Arrêt cuve pleine
- varioSpeed : jusqu'à 3 fois plus rapide

Confort / Sécurité

- **Fonction rajout de linge** : rajoutez ou enlevez du linge, même après le début du programme
- Ecran LED pour déroulement de cycle, vitesse d'essorage, temps restant, fin différée 24 h et préconisation de chargement
- Signal sonore fin de programme
- Reconnaissance de charge précise grâce à l'intelligence des capteurs
- Protection anti-débordement
- Détection mousse
- Détection antibalourd
- Sécurité enfants

Caractéristiques techniques

- Dimensions : H 84,8 x L 59,8 x P 59 cm⁽³⁾



7,0
/10
INDICE DE RÉPARABILITÉ

WM14N218FF
iQ300 **679,99 €***



Caractéristiques principales

- Capacité : 1 à 8 kg
- Vitesse d'essorage max : 1400 tr/min
- Classe d'efficacité d'essorage : B
- Volume du tambour : 63 l
- Classe d'efficacité énergétique C sur une échelle allant de A à G
- Energie¹ / Eau² : 62 kWh / 43 litres
- Durée progr. Eco 40-60 charge pleine : 3h29
- Classe d'efficacité sonore : B
- Niveau sonore essorage : 73 db(A) re 1 pw
- Design antiVibration : stabilité et silence
- Tambour waveDrum : soin des textiles garanti
- **iQdrive** : moteur induction garanti 10 ans, basse consommation et silencieux
- **waterPerfect** : maîtrise de l'eau au litre près

Programmes et options

- Programmes : Coton froid - 90°C, Synthétiques froid - 60°C, Essorage/Vidange, Lingerie, Couleurs sombres, Chemises, Outdoor/Imperméabiliser, Mix rapide, Express 15/30 min, Nettoyage tambour, Délicat/Soie, Laine/Lavage main
- Touches (options) : Prélavage, Rinçage suppl, Fin dans, Température, varioSpeed, Départ/Pause/Rajout de linge, Essorage variable/Arrêt cuve pleine
- varioSpeed : jusqu'à 3 fois plus rapide

Confort / Sécurité

- **Fonction rajout de linge** : rajoutez ou enlevez du linge, même après le début du programme
- Ecran LED pour déroulement de cycle, vitesse d'essorage, temps restant, fin différée 24 h et préconisation de chargement
- Signal sonore fin de programme
- Reconnaissance de charge précise grâce à l'intelligence des capteurs
- Protection anti-débordement
- Détection mousse
- Détection antibalourd
- Sécurité enfants

Caractéristiques techniques

- Dimensions : H 84,8 x L 59,8 x P 59 cm⁽³⁾



7,3
/10
INDICE DE RÉPARABILITÉ

WM12N118FF
iQ300 **659,99 €***



Caractéristiques principales

- Capacité : 1 à 8 kg
- Vitesse d'essorage max : 1200 tr/min
- Classe d'efficacité d'essorage : B
- Volume du tambour : 55 l
- Classe d'efficacité énergétique C sur une échelle allant de A à G
- Energie¹ / Eau² : 63 kWh / 48 litres
- Durée progr. Eco 40-60 charge pleine : 3h29
- Classe d'efficacité sonore : B
- Niveau sonore essorage : 76 db(A) re 1 pw
- Design antiVibration : stabilité et silence
- **iQdrive** : moteur induction garanti 10 ans, basse consommation et silencieux
- **waterPerfect** : maîtrise de l'eau au litre près

Programmes et options

- Programmes : Coton froid - 90°C, Synthétiques froid - 60°C, Rinçage, Essorage/Vidange, Lingerie, Couleurs sombres, Chemises, Outdoor/Imperméabiliser, Mix rapide, Express 15/30 min, Nettoyage tambour, Délicat/Soie, Laine/Lavage main
- Touches (options) : Prélavage, Fin dans, Température, varioSpeed, Départ/Pause/Rajout de linge, Essorage variable/Arrêt cuve pleine
- varioSpeed : jusqu'à 3 fois plus rapide

Confort / Sécurité

- **Fonction rajout de linge** : rajoutez ou enlevez du linge, même après le début du programme
- Ecran LED pour gérer température, vitesse d'essorage, temps restant, fin différée 24 h et préconisation de chargement
- Signal sonore fin de programme
- Capacité variable automatique en fonction de la charge
- Protection anti-débordement
- Détection mousse
- Détection antibalourd
- Sécurité enfants

Caractéristiques techniques

- Dimensions : H 84,8 x L 59,8 x P 55 cm⁽³⁾

* Les prix indiqués ici sont les prix de vente TTC maximum recommandés par le fabricant, hors éco participation. Les distributeurs restant libres de fixer leurs prix de vente aux consommateurs.



7,2
/10
INDICE DE RÉPARABILITÉ

WM14N107FF
iQ300 **629,99 €***



Caractéristiques principales

- Capacité : 1 à 7 kg
- Vitesse d'essorage max : 1400 tr/min
- Classe d'efficacité d'essorage : B
- Volume du tambour : 55 l
- Classe d'efficacité énergétique D sur une échelle allant de A à G
- Energie¹ / Eau² : 69 kWh / 45 litres
- Durée progr. Eco 40-60 charge pleine : 3h20
- Classe d'efficacité sonore : B
- Niveau sonore essorage : 75 db(A) re 1 pw
- Design antiVibration : stabilité et silence
- **iQdrive** : moteur induction garanti 10 ans, basse consommation et silencieux
- **waterPerfect** : maîtrise de l'eau au litre près

Programmes et options

- Programmes : Coton froid - 90°C, Synthétiques froid - 60°C, Rinçage, Essorage/Vidange, Lingerie, Couleurs sombres, Chemises, Outdoor/Imperméabiliser, Mix rapide, Express 15/30 min, Nettoyage tambour, Délicat/Soie, Laine/Lavage main
- Touches (options) : Prélavage, Fin dans, Température, varioSpeed, Départ/Pause/Rajout de linge, Essorage variable/Arrêt cuve pleine
- varioSpeed : jusqu'à 3 fois plus rapide

Confort / Sécurité

- **Fonction rajout de linge** : rajoutez ou enlevez du linge, même après le début du programme
- Ecran LED pour gérer température, vitesse d'essorage, temps restant, fin différée 24 h et préconisation de chargement
- Signal sonore fin de programme
- Capacité variable automatique en fonction de la charge
- Protection anti-débordement
- Détection mousse
- Détection antibalourd
- Sécurité enfants

Caractéristiques techniques

- Dimensions : H 84,8 x L 59,8 x P 55 cm⁽³⁾



7,2
/10
INDICE DE RÉPARABILITÉ

WM12N107FF
iQ300 **609,99 €***



Caractéristiques principales

- Capacité : 1 à 7 kg
- Vitesse d'essorage max : 1200 tr/min
- Classe d'efficacité d'essorage : B
- Volume du tambour : 55 l
- Classe d'efficacité énergétique D sur une échelle allant de A à G
- Energie¹ / Eau² : 69 kWh / 45 litres
- Durée progr. Eco 40-60 charge pleine : 3h20
- Classe d'efficacité sonore : B
- Niveau sonore essorage : 74 db(A) re 1 pw
- Design antiVibration : stabilité et silence
- **iQdrive** : moteur induction garanti 10 ans, basse consommation et silencieux
- **waterPerfect** : maîtrise de l'eau au litre près

Programmes et options

- Programmes : Coton froid - 90°C, Synthétiques froid - 60°C, Rinçage, Essorage/Vidange, Lingerie, Couleurs sombres, Chemises, Outdoor/Imperméabiliser, Mix rapide, Express 15/30 min, Nettoyage tambour, Délicat/Soie, Laine/Lavage main
- Touches (options) : Prélavage, Fin dans, Température, varioSpeed, Départ/Pause/Rajout de linge, Essorage variable/Arrêt cuve pleine
- varioSpeed : jusqu'à 3 fois plus rapide

Confort / Sécurité

- **Fonction rajout de linge** : rajoutez ou enlevez du linge, même après le début du programme
- Ecran LED pour gérer température, vitesse d'essorage, temps restant, fin différée 24 h et préconisation de chargement
- Signal sonore fin de programme
- Capacité variable automatique en fonction de la charge
- Protection anti-débordement
- Détection mousse
- Détection antibalourd
- Sécurité enfants

Caractéristiques techniques

- Dimensions : H 84,8 x L 59,8 x P 55 cm⁽³⁾

* Les prix indiqués ici sont les prix de vente TTC maximum recommandés par le fabricant, hors éco participation. Les distributeurs restant libres de fixer leurs prix de vente aux consommateurs.

⁽¹⁾ Consommation d'énergie en kWh/100 cycles Eco 40-60 ⁽²⁾ Consommation d'eau en litres/cycle Eco 40-60

⁽³⁾ Profondeur hors porte. Pour plus de détails : siemens-home.bsh-group.fr



Laver et sécher dans un seul appareil.

Les lave-linge séchants de Siemens concentrent les innovations iSensoric afin de permettre un lavage et un séchage du linge optimal dans un seul appareil. Il offre en effet le meilleur de la technologie en version deux en un : un lavage ultramoderne piloté par des capteurs intelligents et un séchage par condensation extrêmement efficace et silencieux.



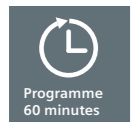
Moteur induction iQdrive : robuste, particulièrement économe, et extrêmement silencieux.

Sa technologie par entraînement magnétique assure fiabilité et silence ainsi qu'une meilleure performance énergétique. Ce moteur garantit également un silence extrême même à vitesse d'essorage maximale. La garantie ne concerne que la pièce moteur et doit être activée par le consommateur sur le site Siemens. Pour en savoir plus : siemens-home.bsh-group.fr/garantie10ans



Défroissage vapeur smartFinish.

Le programme "Défroissage vapeur" permet de défroisser délicatement jusqu'à 1kg de linge propre et sec, afin de vous simplifier le repassage.



Programme Lavage & séchage 60 minutes. Jusqu'à 1kg de linge peu sale (Coton, lin, synthétiques ou textiles mélangés) lavé et séché en 1 heure: le lavage en 15 minutes à 30°C est complété par un séchage de 45 minutes.



Fonction « Rajout de linge ».

En appuyant tout simplement sur la touche Depart / Pause, cette fonction permet de rajouter une pièce de linge oubliée de n'importe quelle taille, en fonction du programme sélectionné. La machine reprend le cycle là où il a été interrompu.⁽²⁾

⁽²⁾ Pour des raisons de sécurité, le hublot reste verrouillé lorsque le niveau d'eau est élevé et / ou lorsque la température de l'eau est supérieure à 50° C et durant l'essorage.



Programme Outdoor/ imperméabiliser.

Particulièrement approprié pour les textiles avec une membrane hydrophobe, comme les vêtements contre la pluie, certains textiles de sport ou d'extérieur. Ces textiles sont lavés très délicatement et traités par la suite au cours du processus d'imperméabilisation (ajout d'un produit imperméabilisant nécessaire). Maximum 2 kg de linge.



WD4HU500FF
iQ500

1219,99 €*
10 ans



Caractéristiques principales

- Home Connect : contrôle à distance, diagnostic à distance
- Capacité : 10 kg Lavage - 6 kg Séchage
- Enchaînement automatique pour laver et sécher 6 kg de linge
- Vitesse d'essorage max : 1400 tr/min
- Volume du tambour : 70 l
- Classe d'efficacité d'essorage : B
- Classe d'efficacité énergétique lavage : C
- Classe d'efficacité énergétique lavage et séchage : E
- Energie¹ / Eau² lavage : 67 kWh / 41 litres
- Energie¹ / Eau² lavage et séchage : 364 kWh / 87 litres
- Durée progr. Eco 40-60 charge pleine lavage seul / Lavage et séchage : 3h53 / 6h51
- Classe d'efficacité sonore : A
- Niveau sonore essorage : 70 db(A) re 1 pw
- Design antiVibration: stabilité et silence
- Tambour waveDrum : soin des textiles garanti
- iQdrive : moteur induction garanti 10 ans, basse consommation et silencieux
- waterPerfect : maîtrise de l'eau au litre près

Programmes/Options

- Progr. de lavage : Coton, Synthétiques, Délicat/ Soie, Laine/Lavage main, Nettoyage tambour, Express 15 min, Rinçage, Mix, myTime, Outdoor/Imperméabiliser, Essorage/Vidange
- Progr. de séchage : Coton, Synthétiques, Défroissage, myTime, Lavage&Séchage 60 min, Options de lavage : Repassage facile, ecoPerfect, Rinçage suppl, Sécurité enfants, myFavorite, Silence, varioSpeed, Prélavage, Plus d'eau
- Options de séchage : Prêt à repasser, Eco, Silence, Séchage seul, Prêt à ranger, Extra sec, Lavage + séchage
- varioSpeed : programme jusqu'à 3 fois plus rapide

Confort/Sécurité

- Fonction rajout de linge : rajoutez ou enlevez du linge, même après le début du programme
- Ecran LED tactile pour déroulement du cycle, température, vitesse d'essorage, temps restant, fin différée 24 h, recommandation de chargement et indication de la consommation
- Eclairage du tambour par LED
- Reconnaissance de charge précise grâce à l'intelligence des capteurs
- Condenseur auto-nettoyant
- Détection mousse
- Détection antibalourd
- Signal sonore fin de programme
- Sécurité enfants

Caractéristiques techniques

- Dimensions : H 84,8 x L 59,8 x P 62,2 cm⁽³⁾



WN44A109FF
iQ500

1099,99 €*
10 ans



Caractéristiques principales

- Capacité : 9 kg Lavage - 6 kg Séchage
- Enchaînement automatique pour laver et sécher 6 kg de linge
- Vitesse d'essorage max: 1400 tr/min
- Volume du tambour : 70 l
- Classe d'efficacité d'essorage : B
- Classe d'efficacité énergétique lavage : C
- Classe d'efficacité énergétique lavage et séchage : E
- Energie¹ / Eau² lavage : 64 kWh / 41 litres
- Energie¹ / Eau² lavage et séchage : 372 kWh / 84 litres
- Durée progr. Eco 40-60 charge pleine lavage seul / Lavage et séchage : 3h45 / 7h45
- Classe d'efficacité sonore : A
- Niveau sonore essorage : 69 db(A) re 1 pw
- Design antiVibration: stabilité et silence
- Tambour waveDrum : soin des textiles garanti
- iQdrive : moteur induction garanti 10 ans, basse consommation et silencieux
- waterPerfect : maîtrise de l'eau au litre près

Programmes/Options

- Progr. de lavage: Coton, Synthétiques, Délicat/ Soie, Laine/Lavage main, Express 15 min, Chemises, Mix, Outdoor/Imperméabiliser, Essorage/Vidange, Rinçage
- Progr. de séchage: Coton, Synthétiques, Séchage, Séchage délicat, Lavage&Séchage 60 min, Options de lavage: Repassage facile, Vitesse d'essorage, varioSpeed, Départ/Pause/Rajout de linge, Température, Prélavage
- Options de séchage: Résultat de séchage
- Séchage par minuterie, Séchage automatique
- varioSpeed : programme jusqu'à 3 fois plus rapide

Confort/Sécurité

- Fonction rajout de linge : rajoutez ou enlevez du linge, même après le début du programme
- Grand écran LED avec affichage clair pour déroulement du cycle, vitesse d'essorage max, temps restant, fin différée 24 h et recommandation de chargement
- Reconnaissance de charge précise grâce à l'intelligence des capteurs
- Condenseur auto-nettoyant
- Débitmètre: consommation d'eau maîtrisée
- Protection anti-débordement
- Détection mousse
- Indicateur de surdosage lessive
- Détection antibalourd
- Sécurité enfants
- Signal sonore

Caractéristiques techniques

- Dimensions : H 84,8 x L 59,8 x P 59 cm⁽³⁾



WN34A100FF
iQ300

1049,99 €*
10 ans



Caractéristiques principales

- Capacité : 8 kg Lavage / 5 kg Séchage
- Volume du tambour : 63 l
- Vitesse d'essorage max : 1400 trs/min
- Classe d'efficacité d'essorage : B
- Classe d'efficacité énergétique lavage : C
- Classe d'efficacité énergétique lavage et séchage : E
- Energie¹ / Eau² lavage : 63 kWh / 41 litres
- Energie¹ / Eau² lavage et séchage : 313 kWh / 70 litres
- Durée progr. Eco 40-60 charge pleine lavage seul / Lavage et séchage : 3h32 / 7h30
- Classe d'efficacité sonore : A
- Niveau sonore essorage : 70 db(A) re 1 pw
- Design antiVibration: stabilité et silence
- Tambour waveDrum : soin des textiles garanti
- iQdrive : moteur induction garanti 10 ans, basse consommation et silencieux
- waterPerfect : maîtrise de l'eau au litre près

Programmes/Options

- Progr. de lavage: Coton, Synthétiques, Délicat/ Soie, Laine/Lavage main, Hygiène, Express 15 min, Chemises, Mix, Essorage/Vidange, Rinçage
- Progr. de séchage: Coton, Synthétiques, Séchage, Séchage délicat, Lavage&Séchage 60 min, Options de lavage: Repassage facile, Vitesse d'essorage, varioSpeed, Départ/Pause/Rajout de linge, Température, Prélavage
- Options de séchage: Résultat de séchage
- Séchage par minuterie, Séchage automatique
- varioSpeed: programme jusqu'à 3 fois plus rapide

Confort/Sécurité

- Fonction rajout de linge : rajoutez ou enlevez du linge, même après le début du programme
- Grand écran LED avec affichage clair pour déroulement du cycle, vitesse d'essorage max, temps restant, fin différée 24 h et recommandation de chargement
- Condenseur auto-nettoyant
- Protection anti-débordement
- Détection mousse
- Indicateur de surdosage lessive
- Détection antibalourd
- Sécurité enfants
- Signal sonore fin de programme

Caractéristiques techniques

- Dimensions : H 84,8 x L 59,8 x P 59 cm⁽³⁾

Sèche-linge iSensoric : des technologies qui transforment le quotidien.



intelligentCleaning system : le sèche-linge sans filtre de porte à nettoyer.



intelligentCleaning system : le nettoyage des peluches n'est nécessaire qu'après 20 cycles environ, une révolution !
Pendant chaque cycle, le condenseur est rincé automatiquement et les peluches stockées dans un réservoir sous celui-ci. Des capteurs détectent et indiquent quand le réservoir doit être vidé, tous les 20 cycles environ.



Flasher ce code pour découvrir le fonctionnement d'intelligentCleaning system.



Un séchage ultra précis : la fonction autoDry.
Tous les sèche-linge Siemens sont équipés de la fonction **autoDry** permettant un séchage optimal en fonction du résultat souhaité (extra sec, prêt à repasser etc.). Des sondes captent le taux d'humidité du linge et le transmettent au centre de contrôle iSensoric. La durée du cycle de séchage est alors automatiquement adaptée pour un résultat de séchage optimal.

La technologie pompe à chaleur.

Les sèche-linge iSensoric équipés d'une **pompe à chaleur** consomment moins d'énergie comparés à un sèche-linge à condensation classique. La température est parfaitement adaptée par l'unité de contrôle iSensoric, ce qui permet de préserver les fibres des textiles les plus délicats.



smartFinish : le repassage réduit au minimum.

Les programmes **smartFinish** défroissent les costumes, chemises et blouses, même les plus fripés. L'air chaud crée une délicate brume d'eau qui s'apparente à de la vapeur et qui réduit significativement les plis en moins de 45 minutes. Le repassage devient ainsi plus facile, voire même inutile.



Entretien facilité et sérénité grâce au selfCleaning Condenser.

Certains sèche-linge pompe à chaleur iQ500 sont équipés du **selfCleaning Condenser** qui permet le nettoyage du condenseur automatiquement plusieurs fois par cycle. Il assure un séchage performant ainsi qu'une consommation énergétique faible et constante durant toute la durée de vie de l'appareil. Le filtre de porte doit, lui, être nettoyé après chaque cycle.

Garder un œil sur le linge où que l'on soit avec le sèche-linge Home Connect.

- Sélection du programme de séchage et déclenchement à distance à partir de l'application Home Connect.
- Indiquer le type de vêtements, la qualité du textile et les préférences en termes de rapidité et d'économie d'énergie dans l'application, Home Connect vous proposera le programme et les options de séchage adaptés. Un linge impeccable en quelques clics, c'est possible.



intelligentDry : lave-linge et sèche-linge communiquent ensemble.

Grâce à Home Connect 2.0, le lave-linge Home Connect indique au sèche-linge tous les paramètres du cycle précédent : programme, quantité de linge et même le degré d'humidité résiduelle selon la vitesse d'essorage. Le sèche-linge propose ainsi le meilleur programme, la température de séchage ainsi que la durée du cycle les plus adaptés.



Toutes les **nouveautés Home Connect** sur siemens-home.bsh-group.fr/home-connect



Option demi-charge : pour sécher de petites quantités de linge.

En sélectionnant la fonction demi-charge et le programme adapté au type de textile, la durée affichée est réduite et le linge parfaitement séché.



WT47XKH9FF 1199,99 €*
iQ700 - Sèche-linge pompe à chaleur



Caractéristiques principales

- **intelligentCleaning system** : plus de filtre de porte à nettoyer
- **smartFinish** : une fine brume défroisse votre linge sec
- **Home Connect 2.0 : démarrage, contrôle et diagnostic à distance, management de l'énergie, intelligentDry**
- Classe d'efficacité énergétique A+++ sur une échelle allant de A+++ à D
- Capacité cycle Coton : 9 kg
- Tambour inox 112 l structure coussin d'air
- Consommation électrique annuelle : 193 kWh
- Consommation électrique cycle Coton charge pleine 1,61 kWh / demi-charge 0,9 kWh
- Durée moyenne du cycle Coton charge pleine 215 min / demi-charge : 168 min
- Efficacité de condensation B
- Niveau sonore : 62 dB (A) re 1 pW
- Design antiVibration : stabilité et silence
- Porte en verre cadre chrome, blanc

Programmes et options

- Programmes : Coton, Synthétiques, Coton, Chemises, Séchage connecté, Lingerie, Serviettes, Défroisser 1 chemise, Défroisser 5 chemises, Défroisser Business (costumes), Mix, Outdoor, Express 40 min, Synthétiques, Séchage laine en panier, Minuterie air chaud
- Touches (options) : Fin différée, Anti-froissage 60 min, Anti-froissage 120 min, Sécurité enfants 3 sec, Marche/Arrêt, Départ à distance, Délicat, Signal sonore, Départ/Pause, Degré de séchage, Intensité séchage, Fin différée 24 h
- Cycle anti-froissage 120 min

Confort / Sécurité

- Technologie autoDry : séchage parfait
- Ecran LED pour temps restant et fin différée 24 h, déroulement du programme, fonctions spéciales
- **Panier à laine**
- Eclairage du tambour par LED
- Signal sonore fin de programme
- **Tuyau de vidange**
- Sécurité enfants

Caractéristiques techniques

- Dimensions : H 84,2 x L 59,8 x P 59,9 cm⁽¹⁾
- Technologie pompe à chaleur avec agent de refroidissement eco-friendly R290 (gaz sans émission à effet de serre)



Nouveau

WQ45G2A0FF 999,99 €*
iQ500 - Sèche-linge pompe à chaleur



Caractéristiques principales

- **selfCleaning Condenser : le condenseur se nettoie tout seul**
- **smartFinish** : une fine brume défroisse votre linge sec
- Classe d'efficacité énergétique A++ sur une échelle allant de A+++ à D
- Energie : 258 kWh
- Capacité : 1 - 9 kg
- Durée programme : 176 min
- Niveau sonore : 64 dB (A) re 1 pW
- Classe d'efficacité de condensation : B
- Efficacité de condensation : 86 %
- Tambour inox 112l, structure coussin d'air
- Design antiVibration : stabilité et silence
- Porte en verre, cadre noir-blanc

Programmes/Options

- Programmes : Coton, Synthétiques, Coton, Chemises, Cotton Eco, Serviettes, Défroisser 1 chemise, Défroisser 5 chemises, Mix, Outdoor, Express 40 min, Couette, Synthétiques, Séchage laine en panier, Minuterie air chaud
- Cycle anti-froissage 60 min
- Options (touches) : Prêt à repasser, Prêt à ranger, Extra sec, Fin différée, Anti froissage, Délicat, Signal sonore, Départ/Pause/Rajout, Fin différée 24 h
- Option demi-charge : optimise le séchage pour les petites charges

Confort/Sécurité

- Technologie autoDry : séchage parfait
- Ecran LED pour temps restant et fin différée 24 h, déroulement du programme, fonctions spéciales
- recommandation de charge
- Compteur de cycles : suivez le nombre programmes effectués
- Panier à laine
- Eclairage du tambour par LED
- Signal sonore fin de programme
- Tuyau de vidange
- Sécurité enfants

Caractéristiques techniques

- Dimensions : H 84,2 x L 59,8 x P 61,3 cm⁽³⁾
- Technologie pompe à chaleur avec agent de refroidissement eco-friendly R290 (gaz sans émission à effet de serre)



WT45HVX0FF 909,99 €*
iQ300 - Sèche-linge pompe à chaleur



Caractéristiques principales

- Classe d'efficacité énergétique A++ sur une échelle allant de A+++ à D
- Capacité cycle Coton : 8 kg
- Tambour inox 112l, structure coussin d'air
- Consommation électrique annuelle : 235 kWh
- Consommation électrique cycle Coton charge pleine 1,87 kWh / demi-charge 1,14 kWh
- Durée moyenne du cycle Coton charge pleine 200 min / demi-charge : 157 min
- Efficacité de condensation B
- Niveau sonore : 65 dB (A) re 1 pW
- Design antiVibration : stabilité et silence
- Porte en verre cadre noir, anthracite

Programmes/Options

- Programmes : Coton, Synthétiques, Mix, Séchage laine en panier, Outdoor, Serviettes, Minuterie air chaud, Lingerie, Duvet, Express 40 min, Chemises
- Touches (options) : Délicat, Anti froissage, Durée du programme, Degré de séchage, Fin différée 24 h
- Protection anti-froissage après la fin du programme

Confort/Sécurité

- Filtre anti-peluches easyClean devant condenseur
- Technologie autoDry : séchage parfait
- Ecran LED pour temps restant et fin différée 24 h, déroulement du programme, fonctions spéciales
- **Panier à laine**
- Eclairage du tambour par LED
- Signal sonore fin de programme
- **Tuyau de vidange**
- Sécurité enfants

Caractéristiques techniques

- Dimensions : H 84,2 x L 59,8 x P 59,9 cm⁽¹⁾
- Technologie pompe à chaleur avec agent de refroidissement eco-friendly R290 (gaz sans émission à effet de serre)

* Les prix indiqués ici sont les prix de vente TTC maximum recommandés par le fabricant, hors éco participation. Les distributeurs restent libres de fixer leurs prix de vente aux consommateurs.



WT45HV03FF 849,99 €*
iQ300 - Sèche-linge pompe à chaleur



Caractéristiques principales

- Classe d'efficacité énergétique A++ sur une échelle allant de A+++ à D
- Capacité cycle Coton : 8 kg
- Tambour inox 112l, structure coussin d'air
- Consommation électrique annuelle : 235 kWh
- Consommation électrique cycle Coton charge pleine 1,87 kWh / demi-charge 1,14 kWh
- Durée moyenne du cycle Coton charge pleine 200 min / demi-charge : 157 min
- Efficacité de condensation B
- Niveau sonore : 65 dB (A) re 1 pW
- Design antiVibration : stabilité et silence
- Porte en verre cadre gris, blanc

Programmes/Options

- Programmes : Coton, Synthétiques, Finition laine, Mix, Outdoor, Serviettes, Minuterie air chaud, Minuterie air froid, Lingerie, Express 40 min, Chemises
- Touches (options) : Délicat, Anti froissage, Durée du programme, Degré de séchage, Fin différée 24 h

Confort/Sécurité

- Filtre anti-peluches easyClean devant condenseur
- Technologie autoDry : séchage parfait
- Ecran LED pour temps restant et fin différée 24 h, déroulement du programme, fonctions spéciales
- Eclairage du tambour par LED
- Signal sonore fin de programme
- **Tuyau de vidange**
- Sécurité enfants

Caractéristiques techniques

- Dimensions : H 84,2 x L 59,8 x P 59,9 cm⁽¹⁾
- Technologie pompe à chaleur avec agent de refroidissement eco-friendly R290 (gaz sans émission à effet de serre)

* Les prix indiqués ici sont les prix de vente TTC maximum recommandés par le fabricant, hors éco participation. Les distributeurs restent libres de fixer leurs prix de vente aux consommateurs.



WT45H000FF 839,99 €*
iQ300 - Sèche-linge pompe à chaleur



Caractéristiques principales

- Classe d'efficacité énergétique A+ sur une échelle allant de A+++ à D
- Capacité cycle Coton : 8 kg
- Tambour inox 112 l structure coussin d'air
- Consommation électrique annuelle : 212 kWh
- Consommation électrique cycle Coton charge pleine 1,69 kWh / demi-charge 1,01 kWh
- Durée moyenne du cycle Coton charge pleine 175 min / demi-charge : 137 min
- Efficacité de condensation B
- Niveau sonore : 65 dB (A) re 1 pW
- Design antiVibration : stabilité et silence
- Porte en verre cadre gris, blanc

Programmes et options

- Programmes : Coton, Synthétiques, Mix, Outdoor, Serviettes, Minuterie froid 30 min, Minuterie chaud 30 min, Duvet, Express 40 min, Chemises
- Touches (options) : Délicat, Anti froissage, Durée du programme, Degré de séchage, Fin différée 24 h
- Cycle anti-froissage 60 min

Confort/Sécurité

- Filtre anti peluches easyClean devant le condenseur
- Technologie autoDry : séchage parfait
- Ecran LED pour temps restant et fin différée 24 h, déroulement du programme, fonctions spéciales
- Signal sonore fin de programme
- **Tuyau de vidange**
- Sécurité enfants

Caractéristiques techniques

- Dimensions : H 84,2 x L 59,8 x P 59,9 cm⁽¹⁾
- Technologie pompe à chaleur avec agent de refroidissement eco-friendly R290 (gaz sans émission à effet de serre)

⁽¹⁾ Profondeur hors porte. Pour plus de détails : siemens-home.bsh-group.fr

⁽¹⁾ Profondeur hors porte. Pour plus de détails : siemens-home.bsh-group.fr

HandiCapZero



WT45G408FF 689,99 €*
iQ500 - Sèche-linge à condensation

B

Caractéristiques principales

- Classe d'efficacité énergétique B sur une échelle allant de A+++ à D
- Capacité cycle Coton : 8 kg
- Tambour inox 112 l structure coussin d'air
- Consommation électrique annuelle : 561 kWh
- Consommation électrique cycle Coton charge pleine 4,63 kWh / demi-charge 2,61 kWh
- Durée moyenne du cycle Coton charge pleine 137 min / demi-charge : 106 min
- Efficacité de condensation B
- Niveau sonore : 65 dB (A) re 1 pW
- Design antiVibration : stabilité et silence
- Porte en verre cadre silver, blanc

Programmes et options

- Programmes : Coton, Synthétiques, Finition laine, Mix, Outdoor, Minuterie air chaud, Minuterie air froid, Hygiène, Lingerie, Express 40 min, Chemises 15 min
- Touches (options) : Délicat, Signal sonore, Anti froissage, Fin différée 24 h
- Cycle anti-froissage 120 min

Confort / Sécurité

- Technologie autoDry : séchage parfait
- Ecran LED pour temps restant et fin différée 24 h, déroulement du programme, fonctions spéciales
- Eclairage du tambour par LED
- Signal sonore fin de programme
- **Tuyau de vidange**
- Sécurité enfants

Caractéristiques techniques

- Dimensions : H 84,2 x L 59,8 x P 59,9 cm⁽¹⁾



WT43N207FF 629,99 €*
iQ300 - Sèche-linge à condensation

B

Caractéristiques principales

- Classe d'efficacité énergétique B sur une échelle allant de A+++ à D
- Capacité cycle Coton : 7 kg
- Tambour galvanisé 112 l structure coussin d'air
- Consommation électrique annuelle : 499 kWh
- Consommation électrique cycle Coton charge pleine 4,15 kWh / demi-charge 2,31 kWh
- Durée moyenne du cycle Coton charge pleine 119 min / demi-charge : 93 min
- Efficacité de condensation B
- Niveau sonore : 65 dB (A) re 1 pW
- Design antiVibration : stabilité et silence
- Porte coloris blanc

Programmes et options

- Programmes : Coton, Synthétiques, Finition laine, Mix, Outdoor, Minuterie air chaud, Minuterie air froid, Hygiène, Lingerie, Express 40 min, Chemises 15 min
- Touches (options) : Délicat, Anti froissage, Fin différée 24 h
- Cycle anti-froissage 120 min

Confort / Sécurité

- Technologie autoDry : séchage parfait
- Ecran LED pour temps restant et fin différée 24 h, déroulement du programme, fonctions spéciales
- Signal sonore fin de programme
- **Tuyau de vidange**
- Sécurité enfants

Caractéristiques techniques

- Dimensions : H 84,2 x L 59,8 x P 59,9 cm⁽¹⁾

⁽¹⁾ Profondeur hors porte. Pour plus de détails : siemens-home.bsh-group.fr



Lave-linge intégrables :
totalement invisibles.

Le timeLight pour lave-linge intégrable :
toutes les informations utiles du cycle projetées au sol.

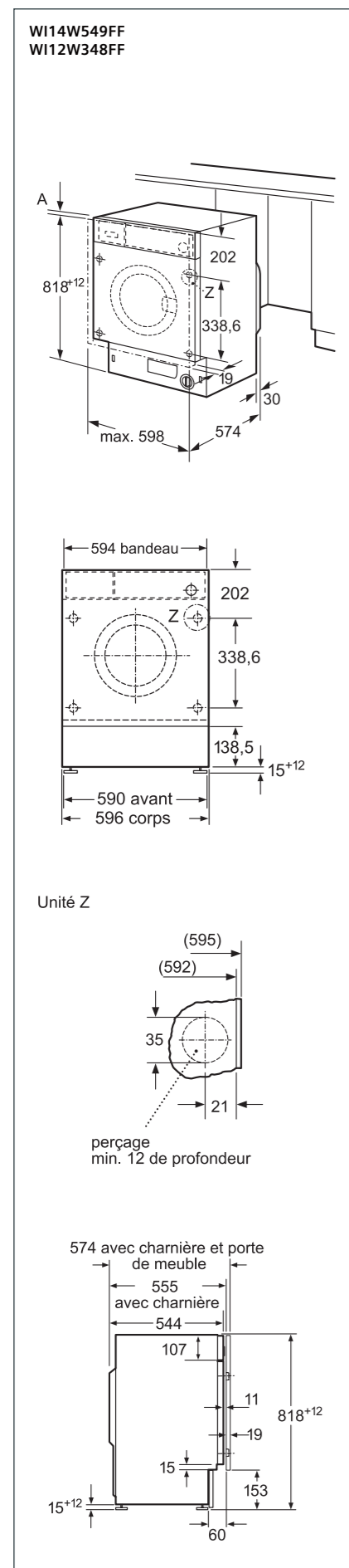


Le lave-linge Siemens tout intégrable est parfois si silencieux que l'on se demande si le cycle est encore en cours. Grâce au modèle avec timeLight, en un coup d'oeil, vous avez accès aux informations sur le cycle de lavage en cours : programme, phase du cycle, temps restant etc. Cette technologie innovante fonctionne avec tous types de sols, qu'ils soient sombres ou blancs.



* Les prix indiqués ici sont les prix de vente TTC maximum recommandés par le fabricant, hors éco participation. Les distributeurs restent libres de fixer leurs prix de vente aux consommateurs.

Schémas :



Toutes les dimensions sont en millimètres.



WI14W549FF
iQ700 - Lave-linge intégrable



Caractéristiques principales

- Capacité : 1 à 8 kg
- Vitesse d'essorage max : 1400 tr/min
- Classe d'efficacité d'essorage : B
- Classe d'efficacité énergétique lavage C sur une échelle allant de A à G
- Energie¹ / Eau² lavage : 62 kWh / 45 litres
- Durée progr. Eco 40-60 charge pleine : 3h16
- Classe d'efficacité sonore : A
- Niveau sonore essorage : 66 db(A) re 1 pw
- **iQdrive** : moteur induction garanti 10 ans, basse consommation et silencieux
- **waterPerfect** : maîtrise de l'eau au litre près

Programmes/Options

- Programmes : Coton, Synthétiques, Essorage/ Vidange, Couleurs sombres, Chemises, Outdoor/ Imperméabiliser, Mix rapide, Express 15/30 min, Couette, Intensif 60 min, Nettoyage tambour, Délicat/Soie, Laine/Lavage main
- Touches (options) : Prélavage, Rinçage suppl, Fin dans, Température, varioSpeed, Départ/Pause/ Rajout de linge, Vitesse d'essorage/Arrêt cuve pleine
- varioSpeed : jusqu'à 2 fois plus rapide

Confort/Sécurité

- **Fonction rajout de linge : rajoutez ou enlevez du linge, même après le début du programme**
- Ecran LED pour déroulement de cycle, vitesse d'essorage, température, temps restant, fin différée 24 h et préconisation de chargement
- Eclairage du tambour par LED
- Signal sonore fin de programme
- Capacité variable automatique en fonction de la charge
- Détection mousse
- Détection antibalourd
- Tuyau aquaSecure

Caractéristiques techniques

- Charnières à gauche
- Pieds arrières réglables à l'avant par système à cardan
- Entièrement intégrable
- **timeLight** : projection au sol d'informations sur le programme en cours

⁽¹⁾ Consommation d'énergie en kWh/100 cycles Eco 40-60 ⁽²⁾ Consommation d'eau en litres/cycle Eco 40-60

⁽³⁾ La commercialisation des produits « Sélection cuisine » est soumise à conditions. Ils ne sont distribués que par des partenaires cuisinistes réalisant au moins 80% de leur chiffre d'affaires en électroménager dans le cadre de la vente de meubles de cuisine.



WI12W348FF
iQ500 - Lave-linge intégrable



Caractéristiques principales

- Capacité : 1 à 7 kg
- Vitesse d'essorage max : 1200 tr/min
- Classe d'efficacité d'essorage : B
- Classe d'efficacité énergétique lavage C sur une échelle allant de A à G
- Energie¹ / Eau² lavage : 59 kWh / 43 l
- Durée progr. Eco 40-60 charge pleine : 3h04
- Classe d'efficacité sonore : A
- Niveau sonore essorage : 64 db(A) re 1 pw
- **iQdrive** : moteur induction garanti 10 ans, basse consommation et silencieux

Programmes/Options

- Programmes : Coton, Synthétiques, Essorage/ Vidange, Couleurs sombres, Chemises, Mix rapide, Hygiène, Express 15/30 min, Délicat/ Soie, Laine/Lavage main
- Touches (options) : Fin dans, varioSpeed, Départ/Pause/Rajout de linge, Vitesse d'essorage/ Arrêt cuve pleine
- varioSpeed : jusqu'à 2 fois plus rapide

Confort/Sécurité

- **Fonction rajout de linge : rajoutez ou enlevez du linge, même après le début du programme**
- Ecran LED pour déroulement de cycle, vitesse d'essorage, temps restant, fin différée 24 h et préconisation de chargement
- Eclairage du tambour par LED
- Signal sonore fin de programme
- Capacité variable automatique en fonction de la charge
- Protection anti-débordement
- Détection mousse
- Détection antibalourd

Caractéristiques techniques

- Charnières à gauche
- Pieds arrières réglables à l'avant par système à cardan
- Entièrement intégrable

Conditions particulières de vente cuisinistes⁽³⁾

* Les prix indiqués ici sont les prix de vente TTC maximum recommandés par le fabricant, hors éco participation. Les distributeurs restant libres de fixer leurs prix de vente aux consommateurs.



WK14D542FF
iQ500 - Lave-linge séchant intégrable



Caractéristiques principales

- Capacité : 7 kg Lavage - 4 kg Séchage
- Enchaînement automatique pour laver et sécher 4 kg de linge
- Vitesse d'essorage max : 1400 tr/min
- Volume du tambour : 52 l
- Classe d'efficacité d'essorage : B
- Classe d'efficacité énergétique lavage : E
- Classe d'efficacité énergétique lavage et séchage : E
- Energie¹ / Eau² lavage : 77 kWh / 44 litres
- Energie¹ / Eau² lavage et séchage : 266 kWh / 68 litres
- Durée progr. Eco 40-60 charge pleine lavage seul / Lavage et séchage : 2h50 / 5h30
- Classe d'efficacité sonore : A
- Niveau sonore essorage : 72 db(A) re 1 pw

Programmes et options

- Programmes : Hygiène, Express 15 min, Nettoyage cuve, Mix, Programme Silence, Essorage/Vidange, Sport, Rinçage/Essorage, Délicat/Soie, Laine/Lavage à la main
- Touches (options) : Départ, Vitesse d'essorage, Réglage, Options, Durée de séchage, Température et départ différé 24 h, Fin différée
- Séchage par minuterie, Contrôle électronique de l'humidité

Confort / Sécurité

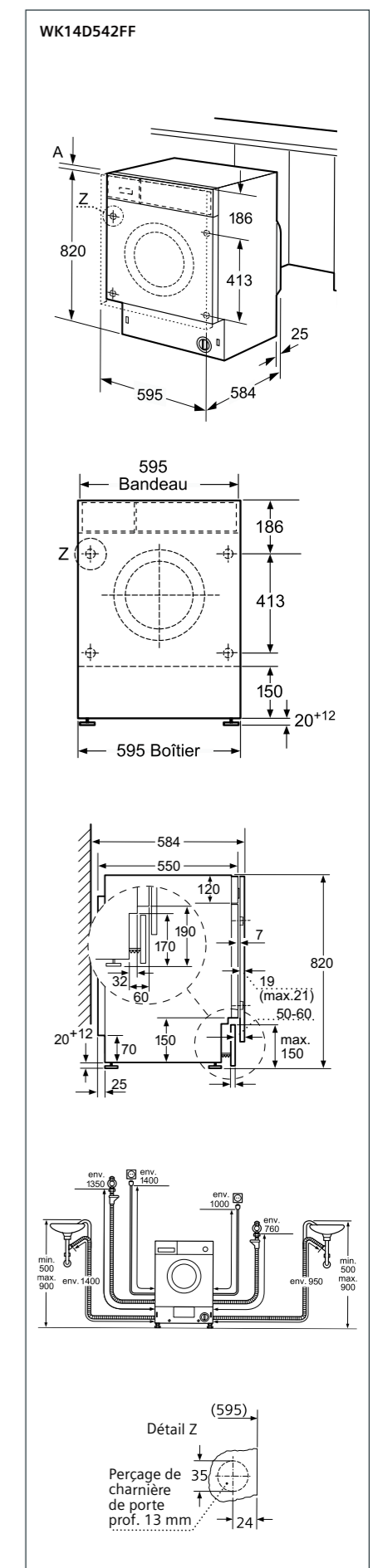
- **Fonction rajout de linge : rajoutez ou enlevez du linge, même après le début du programme**
- Ecran pour déroulement du cycle, température, vitesse d'essorage, temps restant, fin différée jusque 24 h et affichage des modes de séchage
- **aquaStop®** : garantie Siemens Electromenager en cas de dégât des eaux - pour toute la durée de vie de l'appareil
- Détection mousse
- Détection antibalourd
- Sécurité enfants

Caractéristiques techniques

- Charnières à gauche
- Pieds arrières réglables à l'avant par système à cardan
- Entièrement intégrable

⁽¹⁾ Consommation d'énergie en kWh/100 cycles Eco 40-60 ⁽²⁾ Consommation d'eau en litres/cycle Eco 40-60

Schémas :



Toutes les dimensions sont en millimètres.



Les fours.

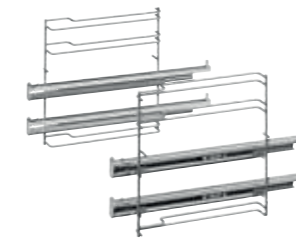
Référence produit	Description	Référence commerciale	Prix
HR675GBS1 HB676GOS2 HB675GBS1 HB674GBW1 HB672GBS2	Rails télescopiques 2 niveaux, sortie totale, pyrolysables	HZ638270	129,99 €
	Rails télescopiques 3 niveaux, sortie totale, pyrolysables	HZ638370	159,99 €
HR578G5S6 HR478G5B6S HB478G0B6 HR574ABR0 HB457G0B0 HB478G5B6 HB578A0S6 HB573ABR0 HB573ABV0 HB374ABS0J HB557ABS0 HB553AERO	clipRails 1 niveau, non pyrolysables Possibilité de combiner 1 à 4 rails	HZ538000	49,99 €

Rails télescopiques 3 niveaux, sortie totale, pyrolysables



HZ638370

Rails télescopiques 2 niveaux pyrolysables avec fonction stop



HZ638270

clipRails 1 niveau, non pyrolysables



HZ538000

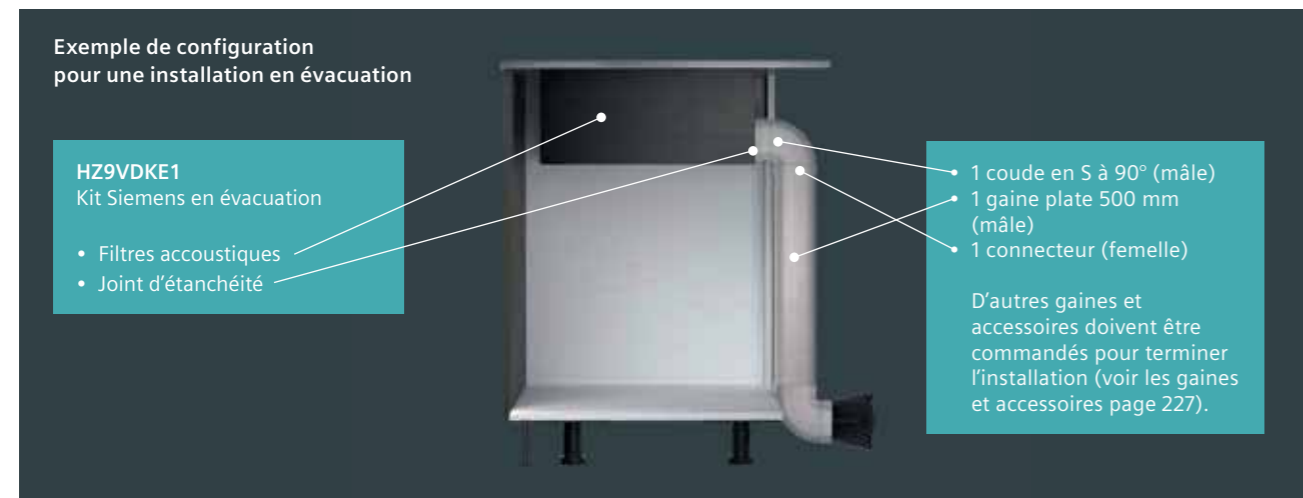


* Les prix indiqués ici sont les prix de vente TTC maximum recommandés par le fabricant, hors éco participation. Les distributeurs restent libres de fixer leurs prix de vente aux consommateurs.

Pour accompagner vos clients dans l'utilisation et l'entretien de leurs appareils, Siemens recommande les produits suivants à commander sur la boutique en ligne : siemens-home.bsh-group.fr/boutique

Conseils pour une installation en évacuation.

- **Le conduit doit avoir le moins d'angle possible.** Les angles, aussi appelés « coudes » sont une entrave à la bonne circulation de l'air.
- **Le conduit doit être le plus large possible.**
- **Le trou d'évacuation doit être le plus proche de la hotte,** plus le conduit est court mieux cela est pour l'efficacité de votre hotte.
- **Ne pas positionner de coude à moins de 30 cm** du trou d'évacuation.
- **L'air doit absolument être rejeté à l'extérieur.** Le conduit ne doit être en aucun cas être branché sur la VMC.
- **Les conduits horizontaux vers l'extérieur doivent être inclinés de 2%** par rapport à la sortie murale pour évacuer la condensation, soit deux centimètres par mètre.



Les hottes

	Descriptif	Référence	PVMR
	Rallonge cheminée 1500 mm	LZ12365	349,99 €* 1000 mm : LZ12250 159,99 €* 1500 mm : LZ12350 199,99 €* 187-360 mm : LZ11BN61 109,99 €* 450-854 mm : LZ11BK61 129,99 €* LZ46600 179,99 €* LZ49601 209,99 €* LZ49200 59,99 €* LZ46551 39,99 €* LZ21WWM11 239,99 €* LZ58010 59,99 €*
	Rallonge cheminée 1500 mm		
	Rallonge de cheminée fût noir		
	Cadre d'abaissement pour hotte télescopique		
	Kit de montage pour armoire de 90 cm de large		
	Bandeau de finition inox pour hotte télescopique		
	Kit de montage pour moteur déporté (glassdraftAir)		
	Déflecteur gaz pour modulAir system		

Gainés BSH pour tables aspirantes et hottes de plan de travail.

Sélectionner et installer le bon système de conduits a un effet positif sur l'efficacité de la hotte, ainsi que sur le bruit généré.

		Systèmes de raccordement	
		Mâle	Femelle
500 mm Gaine plate HZ9VDSM1 19,99 €* Ou 1000 mm Gaine plate HZ9VDSM2 39,99 €* Coude 90° plat horizontal HZ9VDSB1 29,99 €* Coude 90° plat vertical HZ9VDSB2 19,99 €* Coude 90° plat vertical (petit rayon) HZ9VDSB3 19,99 €* Coude 90° plat vertical (petit rayon) HZ9VDSB4 19,99 €* Adaptateur rond-plat HZ9VDSI0 29,99 €* Adaptateur rond-plat (Hotte de plan de travail) HZ9VDSI1 29,99 €* Diffuseur HZ9VRPD1 49,99 €* Connecteur avec scellage HZ9VDSS1 19,99 €* Manchon flexible HZ9VDSS2 99,99 €* Connecteur avec scellage HZ9VDSS1 19,99 €* Manchon flexible HZ9VDSS2 99,99 €*	 	 	

* Les prix indiqués ici sont les prix de vente TTC maximum recommandés par le fabricant, hors éco participation. Les distributeurs restant libres de fixer leurs prix de vente aux consommateurs.

Accessoires pour tables aspirantes et hottes.

Accessoires	Description	Références	Prix
	Clapet anti-retour à placer au niveau de l'évacuation d'air de la hotte Ø 150 mm	00264765	93,00 €
	Sortie murale Inox (raccordement direct avec conduit plat 150)	00571661	175,00 €

Avantages :

- Faciles à connecter avec joint d'étanchéité intégré (pas de ruban adhésif nécessaire)
- Faciles à couper et à fixer (ex : plafond, meubles, placards), étanche à l'air et débit optimisé
- Compatibles avec les gaines plates de la marque Naber
- Conformés au test de flamme (CEI 60335-1)
- Conformés à la classe d'inflammabilité V0 (UL94)
- Conformés à la classe de matériaux de construction B1 (DIN 4102-1)

Accessoires pour une installation en mode recyclage

	Solution de filtration		Solution de filtration Premium	
	Classique • Jusqu'à 80% de réduction d'odeur • Traitement anti-odeur de poisson • Durée de vie des filtres de 6-12 mois cleanAir standard • Jusqu'à 90% des odeurs • Durée de vie des filtres 12-24 mois	cleanAir Plus • Jusqu'à 90% des odeurs et 99% des particules de pollen, • Durée de vie des filtres 12-24 mois	Module cleanAir Plus • Jusqu'à 90% des odeurs et 99% des particules de pollen • Traitement anti-odeur de poisson • Durée de vie des filtres 12-24 mois	Module cleanAir longue durée • Jusqu'à 90% de réduction d'odeur • Régénérables jusqu'à 30 fois (10 ans) • 120 min à 200°C au four
Hottes murales décoratives				
Hottes inclinées LC87KHM60 LC87KHM20 LC98KLP60 LC98KLV60 LC91KWW60 LC98KLR62S LC87KIM65S	Kits première utilisation - Installation avec la cheminée			
	Accessoires nécessaires pour une installation en recyclage Kit de recyclage cleanAir Plus avec cheminée : LZ11AK116		Module de recyclage cleanAir Plus LZ11AXC56	
	Kit première utilisation - Installation sans la cheminée			
	Kit de recyclage cleanAir Plus sans cheminée : LZ11AKV16			
	Filtres de rechange			
	Filtre à charbon actif cleanAir Plus : LZ11AKB16	Filtre cleanAir Plus LZ31XXB16	Filtre cleanAir longue durée LZ00XXP00	
LC87KEM60	Kits première utilisation			
	Kit de recyclage LZ11EKU11	Module de recyclage cleanAir Plus intégré longue durée LZ11DXI16	Kit de recyclage cleanAir intégré longue durée LZ10FXJ00	
		Module de recyclage cleanAir Plus LZ11FXC56	Module de recyclage cleanAir longue durée LZ11FXD51	
	Filtres de rechange			
	Filtre Charbon Actif LZ52751	Filtre cleanAir Plus LZ31XXB16	Filtre cleanAir longue durée LZ00XXP00	
Hottes plates LC97FQP60 LC97FVW60	Kits première utilisation - Installation avec la cheminée			
	Accessoires nécessaires pour une installation en recyclage Kit de recyclage cleanAir Plus avec cheminée : LZ11AF116		Module de recyclage cleanAir Plus LZ11AXC56	
	Kits première utilisation - Installation sans la cheminée			
	Kit de recyclage cleanAir Plus sans cheminée : LZ11AFV16			
	Filtres de rechange			
	Filtre à charbon actif cleanAir Plus : LZ11AFB16	Filtre cleanAir Plus LZ31XXB16	Filtre cleanAir longue durée LZ00XXP00	
Hottes box - Pyramides Hottes Box LC96B8C50 LC97BHM50	Kits première utilisation			
	Kit de recyclage cleanAir LZ11DXI14	Module de recyclage cleanAir Plus intégré longue durée LZ11DXI16	Kit de recyclage cleanAir intégré longue durée LZ10FXJ00	
		Module de recyclage cleanAir Plus LZ11FXC56	Module de recyclage cleanAir longue durée LZ11FXD51	
	Filtres de rechange			
	Filtre cleanAir LZ11DXB14	Filtre cleanAir Plus LZ31XXB16	Filtre cleanAir longue durée LZ00XXP00	
LC91BHV50 LC97BHP50 LC98BIP50 LC97BHP55	Kits première utilisation			
	Kit de recyclage cleanAir LZ12CBI14	Module de recyclage cleanAir Plus intégré LZ11CXI16	Module de recyclage cleanAir intégré longue durée LZ10FXJ05	
		Module de recyclage cleanAir Plus LZ12CXC56	Module de recyclage cleanAir longue durée LZ12FXD51	
	Filtres de rechange			
	Filtre cleanAir LZ32CBB14	Filtre cleanAir Plus LZ31XXB16	Filtre cleanAir longue durée LZ00XXP00	
LC67BHP50	Kits première utilisation			
	Kit de recyclage cleanAir LZ11CBI14	Module de recyclage cleanAir Plus intégré LZ11CXI16	Module de recyclage cleanAir intégré longue durée LZ10FXJ05	
		Module de recyclage cleanAir Plus LZ11FXC56	Module de recyclage cleanAir longue durée LZ11FXD51	
	Filtres de rechange			
	Filtre cleanAir LZ31CXB14	Filtre cleanAir Plus LZ31XXB16	Filtre cleanAir longue durée LZ00XXP00	

* Les prix indiqués sont évolutifs et ne sont donnés qu'à titre indicatif.

* Les prix indiqués sont évolutifs et ne sont donnés qu'à titre indicatif.

Hottes				
Hotte îlot LF98BIP50	Kits première utilisation			
	Kit de recyclage cleanAir LZ22CBI14	Module de recyclage cleanAir Plus LZ22CXC56	Module de recyclage cleanAir longue durée LZ22FXD51	
	Filtres de rechange			
	Filtre cleanAir LZ32CBB14	Filtre cleanAir Plus LZ31XXB16	Filtre cleanAir longue durée LZ00XXP00	
Hottes intégrées glassdraftAir LD88WMM66 LD98WMM60	Accessoires nécessaires pour une installation en recyclage			
	Module de recyclage cleanAir Plus : LZ21WWI16		Module de recyclage longue durée : LZ21WWJ11	
	Filtre de remplacement Filtre cleanAir Plus : LZ21WWB16			
Hottes de plan de travail LF16VA570	Kit première utilisation			
			Filtre à Charbon longue durée LZ58000 Jusqu'à 90% de réduction d'odeur. Les filtres peuvent être régénérés jusqu'à 30 fois (10 ans). 120 min à 200°C au four.	
Hottes de plafond LR97CAQ20	Kit première utilisation			
	Module de recyclage cleanAir Plus intégré Inox : LZ21JCC56 Blanc : LZ21JCC26		Module de recyclage cleanAir longue durée intégré Inox : LZ20JCD50 Blanc : LZ20JCD20	
	Filtre de rechange			
	Filtre cleanAir Plus LZ31XXB16	Filtre cleanAir longue durée LZ00XXP00		
Hottes de plafond LR96CAQ50 LR26CBS20	Kit première utilisation			
	Module de recyclage cleanAir intégré Inox : LZ21JXC51 Blanc : LZ21JXC21			
Hottes box intégrées LJ97BAM60 LJ67BAM60	Kits première utilisation			
	Module de recyclage cleanAir LZ16IBI14	Module de recyclage cleanAir Plus LZ11IXC16		
	Filtre de rechange			
	Filtre cleanAir LZ16IBB14	Filtre cleanAir Plus LZ11IXB16		
Groupes filtrants LB53NAA30	Filtres de rechange			
	Filtre Charbon Actif LZ10INT00	Filtre cleanAir Plus LZ31XXB16	Filtre cleanAir longue durée LZ00XXP00	
	Filtre de rechange			
	Filtre Charbon Actif LZ10INA00			
Groupes filtrants LB55565 LB75565	Filtre de rechange			
	Filtre Charbon Actif LZ73050			
Groupes filtrants LB57574 LB88574	Kits première utilisation			
	Kit de recyclage LZ55750	Module de recyclage cleanAir Plus LZ11IXC16	Module de recyclage cleanAir longue durée LZ11ITD11	
	Filtres de rechange			
	Filtre Charbon Actif LZ55651	Filtre cleanAir Plus LZ11IXB16	Filtre Charbon longue durée LZ10ITP00	
Hottes télescopiques LI64MB521	Kit première utilisation			
	Kit de recyclage cleanAir LZ11ITI14			
	Filtre de rechange			
	Filtre cleanAir LZ11ITB14			
Hottes télescopiques LI67RA561 LI97SA531	Kits première utilisation			
	Kit de recyclage cleanAir LZ12ITI14			
	Filtres de rechange			
	Filtre cleanAir LZ12ITB14	Filtre cleanAir Plus LZ11IXB16	Filtre Charbon longue durée LZ10ITP00	
Hottes standards LU63LCC50	Kit première utilisation			
	Kit de recyclage LZ27001			

Comment optimiser le fonctionnement de sa hotte ?

Quelle capacité d'extraction à vitesse maximum ?

Le taux de renouvellement d'air détermine la puissance d'une hotte aspirante.
Pour une bonne ventilation de la cuisine, il faut renouveler son volume d'air entre 6 et 12 fois par heure.
La bonne formule pour calculer la puissance nécessaire d'une hotte en fonction de la taille de la cuisine :
Surface totale (m²) x Hauteur x Nombre de renouvellements de l'air / heure (12 fois à vitesse maximum).

Si la hotte est installée au-dessus d'un îlot central, il faudra choisir une hotte plus puissante.

Les hottes aspirantes Siemens sont particulièrement efficaces et atteignent des débits d'air pouvant aller jusqu'à 950 m³/h.

Accessoires

Certains accessoires sont indispensables au bon fonctionnement des hottes Siemens. Ils diffèrent selon les modèles.

Les hottes Siemens sont équipées d'un filtre métallique. Celui-ci permet de filtrer les graisses. Il doit être lavé régulièrement.
Tous nos filtres métalliques peuvent être lavés au lave-vaisselle.

Si la hotte est installée en évacuation, il n'y aura pas besoin de filtre à charbon actif. Il sera en revanche obligatoire de le commander pour une installation en recyclage car il est indispensable pour filtrer les odeurs.

Quel filtre acheter lors de l'installation ?

Au premier achat, un kit de recyclage ou un module cleanAir est nécessaire.

Il comprend tous les éléments nécessaires à l'installation. Ensuite, seuls les filtres sont à remplacer.



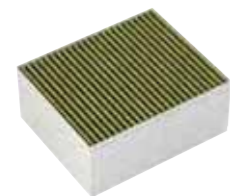
Les filtres à charbon

Les filtres à charbon actif filtrent jusqu'à 85% des odeurs et ont une durée de vie d'au moins 6 mois, en fonction de l'utilisation de la hotte.
Ils doivent être remplacés tous les 6 mois environ.



Les filtres cleanAir

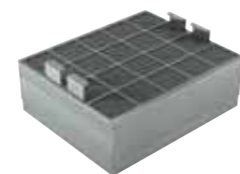
Leur surface de filtration particulièrement importante leur permet de filtrer jusqu'à 90% des odeurs. Ils ont une durée de vie plus longue, entre 1é et 24 mois.



Les filtres cleanAir Plus : les filtres haute performance Siemens.

Leur surface de filtration particulièrement importante leur permet de filtrer jusqu'à 90% des odeurs et jusqu'à 99% des particules de pollen. Ils ont une durée de vie plus longue, entre 12 et 24 mois.

De plus, les performances d'aspiration et de bruit sont similaires à une installation en évacuation.



Les filtres longue durée

Ils viennent remplacer les filtres précédents avec une particularité supplémentaire : leur durée de vie jusqu'à 10 ans. Leur secret, un passage au four à 200°C pendant 2 heures tous les 3 à 4 mois.

Plus de détails page précédente.

Les lave-vaisselle.

Pour accompagner vos clients dans l'utilisation et l'entretien de leurs appareils, Siemens recommande les produits suivants ainsi qu'une sélection de produits d'entretien à commander sur la boutique en ligne : siemens-home.bsh-group.fr/boutique

Accessoires	Description	Références	Prix
Kit d'accessoires de lavage comprenant : 1. Douchette grands plats. 2. Kit pour carafe et biberon. 3. Range couverts vertical pour panier supérieur. 4. Clips pour petits objets.		SZ73000	29,99 €*
Support verres à pieds		Support verres à pieds à placer dans un panier varioFlex ou varioFlexLuxe (jusqu'à 4 verres par support)	SZ73300 19,99 €*
Porte inox lave-vaisselle intégrable		Porte en inox pour lave-vaisselle intégrable inox 60 cm de large (sauf hauteur 86,5 cm). La référence comprend : 1 porte en inox (L x H x P : 585 x 589 x 19 mm) 1 plinthe de finition (L x H x P : 589 x 85 x 13 mm)	SZ73125 149,99 €*
Porte inox lave-vaisselle tout intégrable		Porte en inox pour lave-vaisselle tout intégrable. La référence comprend : 1 porte en inox (L x H x P : 590 x 719 x 21 mm)	SZ73056 199,99 €*
Panier à couverts		Panier à couverts classique modulable pour panier inférieur.	SZ73100 19,99 €*
3 ^{ème} panier		Pour de petites pièces de vaisselle et ustensiles. Disponible sur modèles iQ500 et iQ700.	SZ36RB04 59,99 €*
		Tiroir à couverts pour flexComfort Pro	SZ36DB04 59,99 €*
		Tiroir à couverts pour flex	SZ36DX02 39,99 €*
Rallonge aquaStop		Pour simplifier l'installation de votre lave-vaisselle, vous pouvez utiliser un kit d'extension composé d'un tuyau d'arrivée d'eau aquaStop® de 2m20 et d'un tuyau de vidange de 2m. C'est une solution simple, économique et sûre.	SZ72010 24,99 €*

* Les prix indiqués ici sont les prix de vente TTC maximum recommandés par le fabricant, hors éco participation.
Les distributeurs restant libres de fixer leurs prix de vente aux consommateurs.

La gamme studioLine.



iQ700
HM876G2B6 - noir inox
2009,99 €*



iQ700
HB876G8B6 - noir blackSteel
1429,99 €*



iQ500
HR478G5B6S - noir blackSteel
1379,99 €*



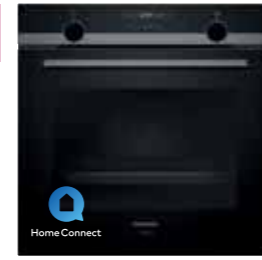
iQ700
HB875G8B1 - noir blackSteel
1319,99 €*



iQ500
HB478G5B6 - noir blackSteel
999,99 €*



iQ500
HB478G0B6 - noir blackSteel
949,99 €*



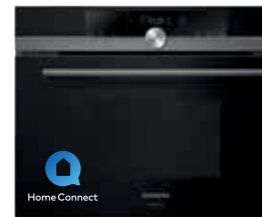
iQ500
HB457G0B0 - noir blackSteel
809,99 €*



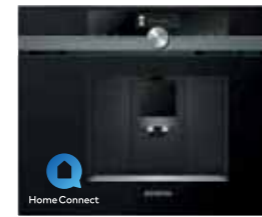
iQ700
BI830CNB1
629,99 €*



iQ700
CS856GPB7 - noir blackSteel
1819,99 €*



iQ700
CD834GAB0 - noir blackSteel
1409,99 €*



iQ700
CT836LEB6 - noir blackSteel
2219,99 €*



iQ700
CM836GPB6 - noir blackSteel
1799,99 €*



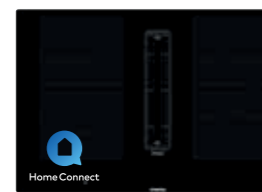
iQ700
BF834RGB1 - Charnière à droite
BF834LGB1 - Charnière à gauche
869,99 €*



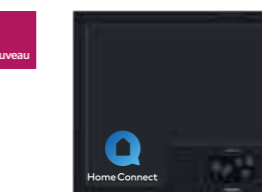
iQ500
BF425LMB0 - noir inox
439,99 €*



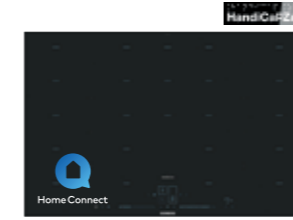
iQ700
EX877LX67E
2959,99 €*



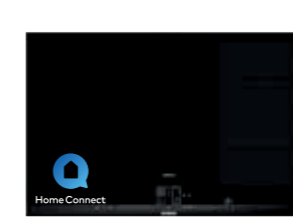
iQ700
EX807LX67E
2959,99 €*



iQ700
EZ977KZY1E
5309,99 €*



iQ700
EX878LYV5E
2299,99 €*



iQ700
EX877LVV5E
1309,99 €*



iQ100
EH877FVC5E
989,99 €*



iQ700
EX677FEC5E
869,99 €*



iQ700
LD88WMM66
2569,99 €*



iQ500
LC98KLR62S
1379,99 €*



iQ300
LC87KIM65S - noir blackSteel
1089,99 €*



iQ500
LC97BHP55 - inox
719,99 €*



iQ500
KI86NHDF0
1519,99 €*



iQ500
KI87SSDE0
1319,99 €*



iQ500
KI86NSFE0
1199,99 €*



iQ500
KI82LSDE0
1219,99 €*



iQ500
KI81RSDE0
1169,99 €*



iQ500
KI42LSDE0
1009,99 €*



iQ500
KI41RSDF0
959,99 €*



iQ500
KI21RSDD0
919,99 €*



iQ500
GI81NSCE0
1339,99 €*



iQ500
SX75Z801BE
1269,99 €*



iQ500
SN87Y801BE
1369,99 €*



iQ500
SN75Z801BE
1219,99 €*



iQ300
SN73H800BE
1029,99 €*

* Les prix indiqués ici sont les prix de vente TTC maximum recommandés par le fabricant, hors éco participation. Les distributeurs restent libres de fixer leurs prix de vente aux consommateurs.

* Les prix indiqués ici sont les prix de vente TTC maximum recommandés par le fabricant, hors éco participation. Les distributeurs restent libres de fixer leurs prix de vente aux consommateurs.

La Sélection cuisiniste.



iQ300
HR574ABR0 - noir inox
879,99 €*



iQ300
BF520LMR0 - noir inox
349,99 €*



iQ500
ED851FQ15E
2449,99 €*



iQ500
ED631FQB5E
779,99 €*



iQ500
ED611BSB5E
699,99 €*



iQ300
LC87KEM60 - noir
759,99 €*



iQ300
LC97BHM50 - inox
659,99 €*



iQ300
KI81RVFF0
1069,99 €*



iQ300
KI86NHFE0
1249,99 €*



iQ300
KI86VVSE0
989,99 €*



iQ100
KI86V5SF0
949,99 €*

L'approbation technique de libération des Produits a été donnée pour la France métropolitaine et l'ensemble des DROM-COM à l'exception des pays suivants : Polynésie, Saint Barthélemy, St Martin, Saint Pierre et Miquelon et Wallis et Futuna. Nos appareils de Froid sont conçus exclusivement pour un usage dans des pièces climatisées.



iQ100
KI42LNSE0
839,99 €*



iQ100
KI41RNSE0
789,99 €*



iQ100
KI18LNSF0
769,99 €*



iQ100
KI18RNSF0
719,99 €*



iQ300
SX73HX42VE
909,99 €*



iQ300
SN73IX88TE
799,99 €*



iQ100
SN61IX15TE
719,99 €*



iQ100
SN61IX09TE
679,99 €*



iQ300
SR73HX76ME
889,99 €*



iQ100
SR61HX08KE
689,99 €*



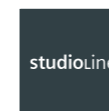
iQ500
WI12W348FF
1009,99 €*



iQ500
KU21WAHGO
1999,99 €*

* Les prix indiqués ici sont les prix de vente TTC maximum recommandés par le fabricant, hors éco participation. Les distributeurs restant libres de fixer leurs prix de vente aux consommateurs.

* Les prix indiqués ici sont les prix de vente TTC maximum recommandés par le fabricant, hors éco participation. Les distributeurs restant libres de fixer leurs prix de vente aux consommateurs.



studioLine.
Soumis à la signature d'un contrat de distribution sélective.

Label UFC Que choisir.
Ce label distingue les produits ayant recueilli la note minimale de 14/20, limité aux 25 premiers produits dans une même catégorie.



Sélection cuisiniste.
La commercialisation des produits « Sélection cuisiniste » est soumise à conditions. Ils ne sont distribués que par des partenaires cuisinistes réalisant au moins 80% de leur chiffre d'affaires en électroménager dans le cadre de la vente de meubles de cuisine.

HandiCaPZéro.
Pour la sélection d'appareils signalés par le logo HandiCaPZéro, l'association met gratuitement à disposition une notice d'utilisation adaptée en braille ou en audio (sur CD).

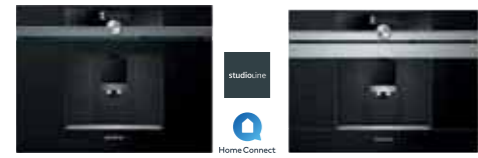


Les fours Siemens : des combinaisons multiples.

iQ700		<p>Four 60 cm</p> <p>Micro-ondes combiné, ajout de vapeur HN678G4S6 2639,99 €*</p>	<p>Four 45 cm</p> <p>Vapeur CS658GRS7 1919,99 €*</p>	<p>Tiroirs</p> <p>BI630CNS1 629,99 €*</p> <p>BI630ENS1 379,99 €*</p>					
	iQ700		<p>Fours 60 cm</p> <p>Micro-ondes combiné HM676G0S6 1799,99 €*</p> <p>HB676G0S2 1319,99 €*</p>	<p>Fours 45 cm</p> <p>Vapeur CS656GBS2 1709,99 €*</p> <p>Micro-ondes combiné CM676GBS1 1739,99 €*</p>	<p>Machine à café</p> <p>CT636LES6 2109,99 €*</p>	<p>Tiroirs</p> <p>BI630CNS1 629,99 €*</p> <p>BI630ENS1 379,99 €*</p>	iQ500	<p>Fours grande largeur</p> <p>VB578D0S0 2819,99 €*</p> <p>VB558C0S0 1869,99 €*</p>	
iQ700			<p>Fours 60 cm</p> <p>HR675GBS1 1639,99 €*</p> <p>HB675G5S1F 1279,99 €*</p> <p>HB675GBS1 1109,99 €*</p> <p>HB672GBS2 1079,99 €*</p>		<p>Fours 45 cm</p> <p>Vapeur CD634GAS0 1349,99 €*</p> <p>Micro-ondes combiné CM633GBS1 1429,99 €*</p> <p>CB675GBS3 1059,99 €*</p>			<p>Tiroirs</p> <p>BI630CNS1 629,99 €*</p> <p>BI630ENS1 379,99 €*</p>	<p>Micro-ondes 38 cm</p> <p>BE634LGS1 BE634RGS1 889,99 €*</p> <p>BF634LGS1 BF634RGS1 869,99 €*</p>
	iQ500		<p>Fours 60 cm</p> <p>Ajout de vapeur HR578G5S6 1379,99 €*</p> <p>Tiroir HB578BBS6 1099,99 €*</p> <p>HB578A0S6 909,99 €*</p>			<p>Fours 60 cm</p> <p>HB557ABS0 719,99 €*</p>	<p>Fours 45 cm</p> <p>Micro-ondes combiné CP565AGS0 1409,99 €*</p> <p>Micro-ondes combiné, ajout de vapeur CM585AGS0 1009,99 €*</p>	<p>Tiroir</p> <p>BI510CNR0 519,99 €*</p>	<p>Micro-ondes 38 cm</p> <p>BE555LMS0 519,99 €*</p> <p>BF555LMS0 479,99 €*</p>
iQ300			<p>Fours 60 cm</p> <p>Ajout de vapeur HR574ABR0 879,99 €*</p> <p>HB573ABR0 819,99 €*</p> <p>HB374ABS0J 819,99 €*</p> <p>HB553AERO 669,99 €*</p>			<p>Micro-ondes 38 cm</p> <p>BF550LMR0 419,99 €*</p>	<p>Micro-ondes 38 cm</p> <p>BF523LMS0 419,99 €*</p> <p>BF520LMR0 349,99 €*</p> <p>BF523LMB3 299,99 €*</p>		<p>Alignement non recommandé</p> <p>HB573ABV0 819,99 €*</p> <p>BF555LMW0 479,99 €*</p>

Les machines à espresso tout automatiques Siemens.

Machines à espresso intégrables Home Connect



iQ700
CT836LEB6 - noir inox
2219,99 €*

iQ700
CT636LE56 - noir inox
2109,99 €*

Machines à espresso pose libre



EQ.9 plus connect - s500
T19553X1RW
2149 €*

EQ.700 integral
TQ705R03
1589 €*

EQ.6 plus - s500
TE655203RW
1329 €*

EQ.500 integral
TQ505R09
1019 €*

EQ.300 - s100
TI351209RW
719 €*

Les tables induction, dominos et gaz Siemens.

inductionAir Plus 80 cm



iQ700
EX877LX67E
2959,99 €*



iQ700
EH807LX67E
2959,99 €*



iQ700
EX875LX67E
2849,99 €*



iQ500
EX851FQ15E
2449,99 €*

freeInduction 90 cm



iQ700
EZ977KZY1E
5309,99 €*

flexInduction 90 cm



iQ700
EX975KXW1E
2199,99 €*



iQ700
EX975LVV1E
1659,99 €*



iQ700
EX975LXC1F
1549,99 €*



iQ700
EX275FXB1E
1249,99 €*

flexInduction 80 cm



iQ700
EX878LYV5E
2299,99 €*

flexInduction 80 cm



iQ700
EX875LYV1E
1449,99 €*



iQ700
EX851LYC1F
1339,99 €*



iQ700
EX877LVV5E
1309,99 €*



iQ700
EX859FVC1E
1239,99 €*



iQ700
EX851LVC1F
1109,99 €*

flexInduction 80 cm



iQ700
EX851FEC1F
999,99 €*

flexInduction 60 cm



iQ700
EX651LYC1F
1099,99 €*



iQ700
EX675LEV1F
1039,99 €*



iQ700
EX659FEB1F
1009,99 €*



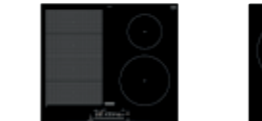
iQ700
EX651FXC1E
929,99 €*

* Les prix indiqués ici sont les prix de vente TTC maximum recommandés par le fabricant, hors éco participation. Les distributeurs restant libres de fixer leurs prix de vente aux consommateurs.

flexInduction 60 cm



iQ700
EX677FEC5E
869,99 €*



iQ700
EX651FEB1F
819,99 €*



iQ700
EX611FJC1F
779,99 €*

combiInduction 80 cm



iQ500
ED851FSB5E
909,99 €*

combiInduction 70 cm



iQ500
ED731FSB5F
779,99 €*

combiInduction 60 cm



iQ500
ED631FQB5E
779,99 €*

combiInduction 60 cm



iQ500
ED651FSB5E
739,99 €*



iQ500
ED631BSB5E
709,99 €*



iQ500
ED611BSB5E
699,99 €*



iQ500
EE651BPB1E
619,99 €*



iQ500
EH877FVC5E
989,99 €*



iQ100
EH651BEB1E
689,99 €*

Induction 60 cm



iQ100
EU651BEB1E
579,99 €*



iQ100
EP651BEB1E
569,99 €*



iQ100
EU631BEB1E
559,99 €*

Vitrocéramique 60 cm



iQ300
ET631FFP8E
429,99 €*



iQ300
ET61RKB8E
369,99 €*



iQ100
ET61RBE8E
359,99 €*

Dominos



iQ700
EX375FXB1E
769,99 €*



iQ100
EP375FBB1E
669,99 €*



iQ500
ET475FYB1E
1739,99 €*



iQ700
ER3A6AD70
679,99 €*



iQ700
ER3A6BD70
569,99 €*



iQ300
ET375FFP1E
449,99 €*

Gaz verre grande largeur



iQ500
EP9A6QB90
879,99 €*



iQ500
EP7A6SB20
769,99 €*



iQ500
EP7A6QB20 - noir
769,99 €*

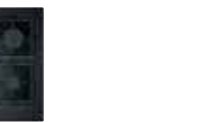
Gaz verre 60 cm



iQ500
EP6A6PB20 - noir
559,99 €*



EP6A2PB20 - blanc
539,99 €*



iQ500
EP6A6CB20
519,99 €*

Gaz verre 60 cm



iQ300
EN686HB90
449,99 €*

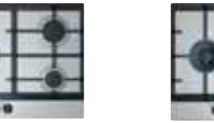


iQ100
EO686YB10
379,99 €*



iQ100
EO686PB10
359,99 €*

Gaz inox grande largeur



iQ500
EC9A5RB90
769,99 €*



iQ500
EC7A5SB90
669,99 €*



iQ500
EC7A5RB90
669,99 €*

Gaz inox 60 cm



iQ500
EC6A5HB90
499,99 €*



iQ300
EG6B5PB90
339,99 €*



iQ100
EB6B5PB60
299,99 €*

* Les prix indiqués ici sont les prix de vente TTC maximum recommandés par le fabricant, hors éco participation. Les distributeurs restant libres de fixer leurs prix de vente aux consommateurs.

L'approbation technique de libération des Produits a été donnée pour la France métropolitaine et l'ensemble des DROM-COM à l'exception des pays suivants : Polynésie, Saint Barthélemy, St Martin, Saint Pierre et Miquelon et Wallis et Futuna. Nos appareils de Froid sont conçus exclusivement pour un usage dans des pièces climatisées.

Les hottes Siemens.

Hotte de plan de travail glassdraftAir



iQ700
LD88WMM66
2569,99 €*

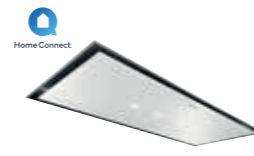
iQ700
LD98WMM60
2509,99 €*

Hotte de plan de travail modulAir system



iQ700
LF16VA570
modulAir system
2139,99€*

Hottes plafond



iQ500
LR26CBS20
2029,99 €*

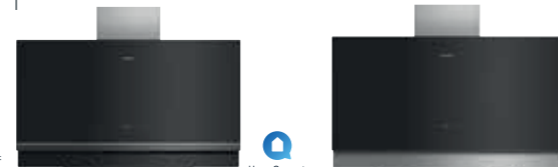
Hottes plafond



iQ500
LR96CAQ50
1719,99 €*

iQ500
LR97CAQ20
1619,99 €*

Hottes plates



iQ700
LC97FVW60
1619,99 €*

iQ500
LC97FQP60
1199,99 €*

Hottes inclinées



iQ700
LC91KWW60
1609,99€*

iQ500
LC98KLR62S
1379,99 €*

iQ500
LC98KLV60
1289,99 €*

iQ500
LC98KLP60
1079,99€*

Hottes inclinées



iQ300
LC87KIM65S
1089,99 €*

iQ300
LC87KHM20 - blanc
LC87KHM60 - noir inox
899,99€*

iQ300
LC87KEM60
759,99 €*

iQ500
LF98BIP50
1189,99 €*

Hotte îlot



iQ500
LF98BIP50
1189,99 €*

Hottes box 90 cm



iQ700
LC91BUV50
1029,99 €*

iQ700
LC98BIP50
819,99 €*

iQ500
LC97BHP50
719,99 €*

iQ500
LC97BHP55
719,99 €*

Hottes box 90 cm



iQ300
LC97BHM50
659,99 €*



iQ100
LC96BBC50
449,99 €*



iQ500
LC67BHP50
659,99 €*

Hottes box intégrées



iQ500
LJ97BAM60 - 90 cm
769,99 €*

iQ500
LJ67BAM60 - 60 cm
699,99 €*

Hottes tiroirs télescopiques



iQ500
LI67RA561
719,99 €*

iQ300
LI97SA531
719,99 €*

iQ100
LI64MB521
349,99 €*

Hottes groupe filtrant



iQ500
LB88574 - 86 cm
649,99 €*

iQ500
LB57574 - 53 cm
559,99 €*

iQ300
LB75565 - 73 cm
459,99 €*

iQ300
LB55565 - 53 cm
379,99 €*

iQ100
LB53NAA30
239,99 €*

Hotte visière



iQ100
LU63LCC50
309,99 €*

* Les prix indiqués ici sont les prix de vente TTC maximum recommandés par le fabricant, hors éco participation. Les distributeurs restant libres de fixer leurs prix de vente aux consommateurs.

* Les prix indiqués ici sont les prix de vente TTC maximum recommandés par le fabricant, hors éco participation. Les distributeurs restant libres de fixer leurs prix de vente aux consommateurs.

L'approbation technique de libération des Produits a été donnée pour la France métropolitaine et l'ensemble des DROM-COM à l'exception des pays suivants : Polynésie, Saint Barthélemy, St Martin, Saint Pierre et Miquelon et Wallis et Futuna. Nos appareils de Froid sont conçus exclusivement pour un usage dans des pièces climatisées.

Le froid pose libre Siemens.

Américains



iQ500
KA93GAIEP - inox
2649,99 €*



iQ500
KA93DVIFP - inox
2379,99 €*



iQ300
KF96NVPEA - inox
2079,99 €*

Side by side



Réfrigérateur iQ500
KS36VAIDP - inox - D
1159,99 €*
KS36VAIEP - inox - E
1109,99 €*



Congélateur iQ500
GS36NAIEP - inox
1139,99 €*

Side by side



Réfrigérateur iQ500
KS36VAXEP - blackSteel
1209,99 €*



Congélateur iQ500
GS36NAXEP - blackSteel
1239,99 €*

Combinés noFrost larg. 60 cm prof. 66,5 cm



iQ300
KG39NXDXF - blackSteel
1239,99 €*



iQ300
KG36NXDXF - blackSteel
1179,99 €*

Combinés noFrost larg. 60 cm prof. 66 cm



iQ300
KG36NXxEA - inox
1129,99 €*

Combinés noFrost larg. 60 cm prof. 66,5 cm



iQ300
KG39NXIDF - inox
1139,99 €*



iQ300
KG36NXIDF - inox
1079,99 €*



iQ300
KG39NXWDF - blanc
1039,99 €*

Combinés noFrost larg. 60 cm prof. 66,5 cm



iQ300
KG36NXWDF - blanc
979,99 €*

Combinés noFrost larg. 60 cm prof. 66 cm



iQ300
KG39NVIEC - inox
1019,99 €*
KG39NVWEC - blanc
919,99 €*



iQ300
KG36NVIEC - inox
959,99 €*



iQ300
KG36NVWEB - blanc
859,99 €*

Combiné lowFrost larg. 70 cm prof. 65 cm



iQ500
KG49EAICA - inox
1229,99 €*

Combinés lowFrost larg. 60 cm prof. 65 cm



iQ500
KG39E8XBA - blackSteel
1279,99 €*

Combinés lowFrost larg. 60 cm prof. 65 cm



iQ500
KG39EAICA - inox
1079,99 €*



iQ500
KG36EAICA - inox
1019,99 €*



Combinés lowFrost larg. 60 cm prof. 65 cm



iQ500
KG39AWCA - blanc
979,99 €*



iQ300
KG36VVIEAS - inox
849,99 €*



iQ300
KG36VWWEA - blanc
749,99 €*

Réfrigérateurs 1 porte larg. 60 cm prof. 65 cm



iQ500
KS36VAXEP - blackSteel
1209,99 €*



iQ500
KS36VAIDP - inox
1159,99 €*



iQ500
KS36VAIEP - inox
1109,99 €*

Congélateurs armoire noFrost



iQ500
GS58NAWDV - blanc
1279,99 €*

Congélateurs armoire noFrost



iQ500
GS36NAXEP - blackSteel
1239,99 €*



iQ500
GS36NAIEP - inox
1139,99 €*

* Les prix indiqués ici sont les prix de vente TTC maximum recommandés par le fabricant, hors éco participation. Les distributeurs restent libres de fixer leurs prix de vente aux consommateurs.

* Les prix indiqués ici sont les prix de vente TTC maximum recommandés par le fabricant, hors éco participation. Les distributeurs restent libres de fixer leurs prix de vente aux consommateurs.

L'approbation technique de libération des Produits a été donnée pour la France métropolitaine et l'ensemble des DROM-COM à l'exception des pays suivants : Polynésie, Saint Barthélemy, St Martin, Saint Pierre et Miquelon et Wallis et Futuna. Nos appareils de Froid sont conçus exclusivement pour un usage dans des pièces climatisées.

Le froid intégrable Siemens.

Combinés



iQ500
Fixation de portes à pantographe
KI86NHDF0 1519,99 €*
Encastrement H x L x P :
177,5 cm x 56 cm x 55 cm



iQ500
Fixation de portes à pantographe
KI86NADF0 1429,99 €*
Encastrement H x L x P :
177,5 cm x 56 cm x 55 cm



iQ500
Fixation de portes à pantographe
KI87SSDE0 1319,99 €*
Encastrement H x L x P :
177,5 cm x 56 cm x 55 cm



iQ500
Fixation de portes à pantographe
KI86SADE0 1279,99 €*
Encastrement H x L x P :
177,5 cm x 56 cm x 55 cm



iQ300
Fixation de portes à pantographe
KI86NHFE0 1249,99 €*
Encastrement H x L x P :
177,5 cm x 56 cm x 55 cm

Combinés



iQ300
Fixation de portes à pantographe
KI86NSFE0 1199,99 €*
Encastrement H x L x P :
177,5 cm x 56 cm x 55 cm



iQ300
Fixation de portes à pantographe
KI86NVFE0 1199,99 €*
Encastrement H x L x P :
177,5 cm x 56 cm x 55 cm



iQ100
Fixation de portes à glissières
KI86NNSFO 1089,99 €*
Encastrement H x L x P :
177,5 cm x 56 cm x 55 cm



iQ300
Fixation de portes à pantographe
KI87VVFE1 1039,99 €*
Encastrement H x L x P :
177,5 cm x 56 cm x 55 cm



iQ300
Fixation de portes à glissières
KI86VVSE0 989,99 €*
Encastrement H x L x P :
177,5 cm x 56 cm x 55 cm

Combinés



iQ100
Fixation de portes à glissières
KI86VVSFO 949,99 €*
Encastrement H x L x P :
177,5 cm x 56 cm x 55 cm



iQ100
Fixation de portes à glissières
KI86VNSFO 949,99 €*
Encastrement H x L x P :
177,5 cm x 56 cm x 55 cm



iQ300
Fixation de portes à glissières
KI77VVSFO 959,99 €*
Encastrement H x L x P :
158 cm x 56 cm x 55 cm



iQ500
Fixation de portes à pantographe
KI82LSDE0 1219,99 €*
Encastrement H x L x P :
177,5 cm x 56 cm x 55 cm



iQ500
Fixation de portes à pantographe
KI82LADF0 1199,99 €*
Encastrement H x L x P :
177,5 cm x 56 cm x 55 cm

1 porte



iQ500
Fixation de portes à pantographe
KI81SDE0 1169,99 €*
Encastrement H x L x P :
177,5 cm x 56 cm x 55 cm



iQ500
Fixation de portes à pantographe
KI81RADE0 1169,99 €*
Encastrement H x L x P :
177,5 cm x 56 cm x 55 cm



iQ300
Fixation de portes à pantographe
KI81RVFF0 1069,99 €*
Encastrement H x L x P :
177,5 cm x 56 cm x 55 cm



iQ500
Fixation de portes à pantographe
KI72LADE0 1239,99 €*
Encastrement H x L x P :
158 cm x 56 cm x 55 cm



iQ700
Fixation de portes à pantographe
KI52FADF0 1229,99 €*
Encastrement H x L x P :
140 cm x 56 cm x 55 cm

* Les prix indiqués ici sont les prix de vente TTC maximum recommandés par le fabricant, hors éco participation. Les distributeurs restant libres de fixer leurs prix de vente aux consommateurs.

1 porte



iQ700
Fixation de portes à pantographe
KI51FADE0 1229,99 €*
Encastrement H x L x P :
140 cm x 56 cm x 55 cm



iQ500
Fixation de portes à pantographe
KI42LSDE0 1009,99 €*
Encastrement H x L x P :
122,5 cm x 56 cm x 55 cm



iQ500
Fixation de portes à pantographe
KI42LADE0 969,99 €*
Encastrement H x L x P :
122,5 cm x 56 cm x 55 cm



iQ500
Fixation de portes à pantographe
KI41RSDFO 959,99 €*
Encastrement H x L x P :
122,5 cm x 56 cm x 55 cm



iQ500
Fixation de portes à pantographe
KI42LADF0 949,99 €*
Encastrement H x L x P :
122,5 cm x 56 cm x 55 cm

1 porte



iQ500
Fixation de portes à pantographe
KI41RADFO 919,99 €*
Encastrement H x L x P :
122,5 cm x 56 cm x 55 cm



iQ100
Fixation de portes à glissières
KI42LNSE0 839,99 €*
Encastrement H x L x P :
122,5 cm x 56 cm x 55 cm



iQ100
Fixation de portes à glissières
KI41RNSE0 789,99 €*
Encastrement H x L x P :
122,5 cm x 56 cm x 55 cm



iQ500
Fixation de portes à pantographe
KI32LADF0 949,99 €*
Encastrement H x L x P :
102,5 cm x 56 cm x 55 cm



iQ500
Fixation de portes à pantographe
KI31RADFO 899,99 €*
Encastrement H x L x P :
102,5 cm x 56 cm x 55 cm

1 porte



iQ500
Fixation de portes à pantographe
KI21RSDD0 919,99 €*
Encastrement H x L x P :
88 cm x 56 cm x 55 cm



iQ500
Fixation de portes à pantographe
KI22LADE0 899,99 €*
Encastrement H x L x P :
88 cm x 56 cm x 55 cm



iQ500
Fixation de portes à pantographe
KI21RADFO 849,99 €*
Encastrement H x L x P :
88 cm x 56 cm x 55 cm



iQ100
Fixation de portes à glissières
KI18NSFO 769,99 €*
Encastrement H x L x P :
88 cm x 56 cm x 55 cm



iQ100
Fixation de portes à glissières
KI18NSFO 719,99 €*
Encastrement H x L x P :
88 cm x 56 cm x 55 cm

1 porte



iQ500
Fixation de portes à pantographe
KU15LADF0 859,99 €*
Encastrement H x L x P :
82 cm x 60 cm x 55 cm



iQ500
Fixation de portes à pantographe
KU15RADFO 769,99 €*
Encastrement H x L x P :
82 cm x 60 cm x 55 cm



iQ500
Fixation de portes à pantographe
G181NSCE0 1339,99 €*
Encastrement H x L x P :
177,5 cm x 56 cm x 55 cm



iQ500
Fixation de portes à pantographe
G181NACFO 1319,99 €*
Encastrement H x L x P :
177,5 cm x 56 cm x 55 cm



iQ500
Fixation de portes à pantographe
G141NACE0 1159,99 €*
Encastrement H x L x P :
122,5 cm x 56 cm x 55 cm

Congélateurs



iQ500
Fixation de portes à pantographe
GI21VADE0 919,99 €*
Encastrement H x L x P :
88 cm x 56 cm x 55 cm



iQ500
Fixation de portes à pantographe
GU15DADF0 919,99 €*
Encastrement H x L x P :
82 cm x 60 cm x 55 cm



iQ500
Fixation de portes à pantographe
GI11VADE0 869,99 €*
Encastrement H x L x P :
72 cm x 56 cm x 55 cm

Cave à vin



iQ500
KU21WAHG0 1999,99 €*
Encastrement H x L x P :
82 x 60 x 59 cm

* Les prix indiqués ici sont les prix de vente TTC maximum recommandés par le fabricant, hors éco participation. Les distributeurs restant libres de fixer leurs prix de vente aux consommateurs.

Les lave-vaisselle Siemens.

Tout-intégrables grande hauteur 86,5 cm



iQ500 SX85TX00CE 1369,99 €*
 iQ500 SX75Z801BE 1269,99 €*
 iQ500 SX85EX56CE 1189,99 €*
 iQ300 SX63HX61CE 1039,99 €*
 iQ300 SX73HX42VE 909,99 €*
 iQ300 SX63HX36TE 829,99 €*

Tout-intégrables 60 cm



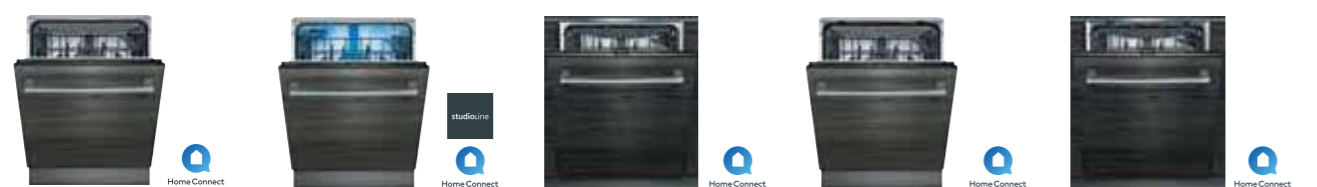
iQ700 SN87YX03CE 1379,99 €*
 iQ700 SN87Y801BE 1369,99 €*
 iQ500 SN85TX00CE 1319,99 €*
 iQ500 SN75Z48CE 1229,99 €*
 iQ500 SN75Z801BE 1219,99 €*
 iQ500 SN65ZX67CE 1199,99 €*

Tout-intégrables 60 cm



iQ500 SN95EX56CE 1189,99 €*
 iQ500 SN65ZX54CE 1179,99 €*
 iQ500 SN85EX56CE 1139,99 €*
 iQ500 SN65EX68CE 1109,99 €*
 iQ500 SN65ZX40CE 1099,99 €*

Tout-intégrables 60 cm



iQ300 SN73HX60CE 1039,99 €*
 iQ300 SN73H800BE 1029,99 €*
 iQ300 SN63HX61CE 989,99 €*
 iQ300 SN73HX48VE 889,99 €*
 iQ300 SN63HX42VE 839,99 €*

Tout-intégrables 60 cm



iQ300 SN63HX46VE 809,99 €*
 iQ300 SN63HX41TE 799,99 €*
 iQ300 SN73X88TE 799,99 €*
 iQ100 SN61HX08VE 769,99 €*
 iQ100 SN61IX15TE 719,99 €*

Tout-intégrables 60 cm



iQ100 SN61IX12TE 679,99 €*
 iQ100 SN61IX09TE 679,99 €*

Intégrables 60 cm



iQ700 SN57YS03CE - inox 1319,99 €*
 iQ500 SN55Z540CE - inox 1079,99 €*
 iQ500 SN55ES56CE - inox 1069,99 €*
 iQ500 SN55EB56CE - noir 1039,99 €*
 iQ300 SN53ES14CE - inox 1009,99 €*

* Les prix indiqués ici sont les prix de vente TTC maximum recommandés par le fabricant, hors éco participation. Les distributeurs restant libres de fixer leurs prix de vente aux consommateurs.

Intégrables 60 cm

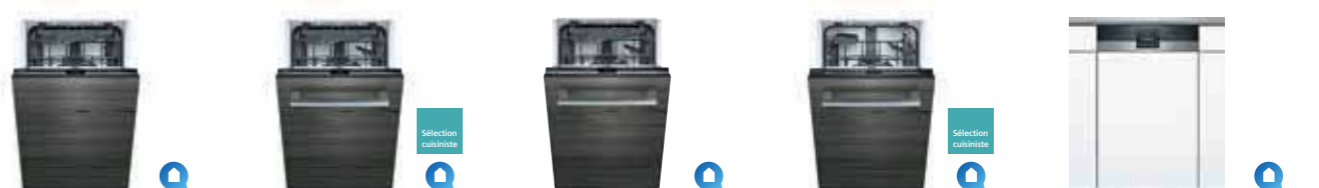


iQ300 SN53HS60CE - inox 959,99 €*
 iQ300 SN53HW60CE - blanc 929,99 €*
 iQ300 SN53ES14VE - inox 889,99 €*
 iQ300 SN53HS37VE - inox 809,99 €*
 iQ500 SN45ES57CE - inox 1059,99 €*
 iQ500 SR65YX11ME 1059,99 €*
 iQ500 SR65ZX23ME 1019,99 €*

Sous-plan 60 cm

Tout-intégrables 45 cm

Tout-intégrables 45 cm



iQ300 SR93EX28ME 979,99 €*
 iQ300 SR73HX76ME 889,99 €*
 iQ300 SR63HX65ME 809,99 €*
 iQ100 SR61HX08KE 689,99 €*
 iQ300 SR53HS76ME 819,99 €*

Intégrables 45 cm

Compact

Pose libre 60 cm



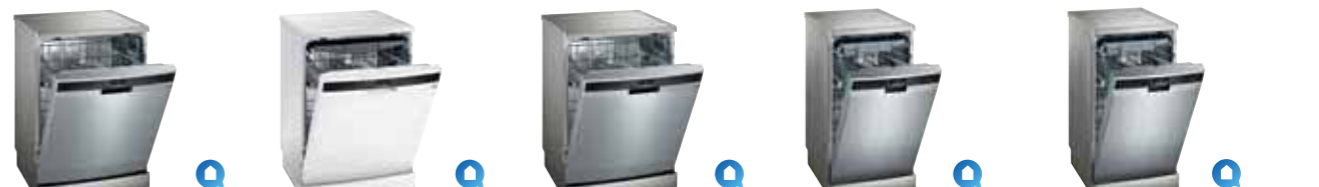
iQ300 SR53HS24KE 729,99 €*
 iQ500 SC76M542EU 949,99 €*
 iQ700 SN27YI03CE - inox 1299,99 €*
 iQ500 SN25EI56CE - inox 1049,99 €*
 iQ500 SN25ZI00CE - inox 1029,99 €*

Pose libre 60 cm



iQ500 SN23EC14CE - blackSteel 1019,99 €*
 iQ300 SN23EI14CE - inox 989,99 €*
 iQ300 SN23EW14CE - blanc 939,99 €*
 iQ500 SN25ZW00CE - blanc 979,99 €*
 iQ300 SN23EI14VE - inox 889,99 €*
 iQ300 SN23HI42VE - inox 819,99 €*
 iQ300 SN23HW42VE - blanc 769,99 €*

Pose libre 60 cm



iQ300 SN23HI36TE - inox 759,99 €*
 iQ300 SN23HW36TE - blanc 709,99 €*
 iQ300 SN23HI42VE - inox 739,99 €*
 iQ300 SN23HW36VE - blanc 739,99 €*
 iQ300 SN23II08TE - inox 689,99 €*
 iQ300 SN23IW08TE - blanc 639,99 €*
 iQ500 SR25ZI11ME - inox 969,99 €*
 iQ300 SR23EI28ME - inox 859,99 €*

Pose libre 45 cm



iQ300 SR23HW65ME 739,99 €*
 iQ300 SR23HI48KE - inox 729,99 €*
 iQ300 SR23HW48KE - blanc 679,99 €*
 iQ300 SK26E822EU - silver 599,99 €*

* Les prix indiqués ici sont les prix de vente TTC maximum recommandés par le fabricant, hors éco participation. Les distributeurs restant libres de fixer leurs prix de vente aux consommateurs.

L'approbation technique de libération des Produits a été donnée pour la France métropolitaine et l'ensemble des DROM-COM à l'exception des pays suivants : Polynésie, Saint Barthélemy, St Martin, Saint Pierre et Miquelon et Wallis et Futuna. Nos appareils de Froid sont conçus exclusivement pour un usage dans des pièces climatisées.

Les lave-linge et sèche-linge Siemens.

Lave-linge
10 kg Home Connect et sensoFresh



iQ700
WM16XLH2FF
1359,99 €*
Home Connect

Lave-linge
10 kg



iQ700
WM16XMH2FF
1229,99 €*
Nouveau

Lave-linge
10 kg iDOS



iQ500
WM14LRHAF
1039,99 €*
Home Connect

Lave-linge
10 kg



iQ500
WM14LRH0FF
1019,99 €*
Home Connect

Lave-linge
séchant



iQ500
WD4HU500FF
1219,99 €*
Home Connect



iQ500
WN44A109FF
1099,99 €*
Nouveau



iQ300
WN34A100FF
1049,99 €*
Nouveau

Lave-linge
9 kg sensoFresh



iQ500
WM14UQ10FF
979,99 €*
Home Connect

Lave-linge
9 kg et 8 kg



iQ500
WG44G200FR
909,99 €*
Nouveau



iQ300
WG42G101FR
849,99 €*
Nouveau



iQ300
WM14N2X8FF
729,99 €*
Nouveau

Sèche-linge pompe à chaleur
9 kg



iQ700
WT47XKH9FF
1199,99 €*
Home Connect



iQ500
WQ45G2A0FF
999,99 €*
Nouveau

Sèche-linge pompe à chaleur
8 kg



iQ300
WT45HVX0FF
909,99 €*
Nouveau



iQ300
WT45HV03FF
849,99 €*
Nouveau

Lave-linge
9 kg et 8 kg



iQ300
WM14N209FF
729,99 €*
Nouveau



iQ300
WM14N208FF
679,99 €*
Nouveau



iQ300
WM14N218FF
679,99 €*
Nouveau



iQ300
WM12N118FF
659,99 €*
Nouveau

Sèche-linge pompe à chaleur
8 kg



iQ300
WT45H000FF
839,99 €*
Nouveau

Sèche-linge condensation
8 kg



iQ500
WT45G408FF
689,99 €*
Nouveau

Sèche-linge condensation
7 kg



iQ300
WT43N207FF
629,99 €*
Nouveau

Lave-linge
7 kg



iQ300
WM14N107FF
629,99 €*
HandiCapEars



iQ300
WM12N107FF
609,99 €*
HandiCapEars

Lave-linge
intégrables



iQ700
W14W549FF
1099,99 €*
Nouveau



iQ500
W12W348FF
1009,99 €*
Nouveau

Lave-linge séchant
intégrables



iQ500
WK14D542FF
1539,99 €*
Sélection couleur

* Les prix indiqués ici sont les prix de vente TTC maximum recommandés par le fabricant, hors éco participation. Les distributeurs restant libres de fixer leurs prix de vente aux consommateurs.

* Les prix indiqués ici sont les prix de vente TTC maximum recommandés par le fabricant, hors éco participation. Les distributeurs restant libres de fixer leurs prix de vente aux consommateurs.

L'approbation technique de libération des Produits a été donnée pour la France métropolitaine et l'ensemble des DROM-COM à l'exception des pays suivants : Polynésie, Saint Barthélemy, St Martin, Saint Pierre et Miquelon et Wallis et Futuna. Nos appareils de Froid sont conçus exclusivement pour un usage dans des pièces climatisées.

Lexique Siemens

Fours



air pulsé 3D / 4D : Ce mode de cuisson assure une répartition parfaitement homogène de la chaleur jusqu'à 4 niveaux sans mélange d'odeurs grâce à une turbine dont la rotation est alternée par un moteur à induction. La préconisation de température à partir de 160°C permet une cuisson tendre, sans projection de graisse et économique.



bakingSensor : Un capteur situé dans la cavité du four mesure en permanence le taux d'oxygène pendant la cuisson. Le four détermine alors automatiquement tous les paramètres de réglage, signale lorsque la cuisson est parfaite et s'arrête automatiquement. Pour une cuisson 100% réussie de tous les gâteaux, tartes et autres pains et pâtes levées.



clipRail : Un rail amovible pour plus de flexibilité. Un rail télescopique qui se clipse sur les gradins à la hauteur de son choix. Possibilité de combiner 1 à 4 rails pour des plats plus accessibles. clipRails non pyrolysables.



cookControl / cookControl Plus : De nombreuses recettes préprogrammées. Il suffit de choisir un plat et le four sélectionne automatiquement la température, le mode de cuisson et la durée adaptés. Il fonctionne également avec la vapeur, la sonde de cuisson 1 ou 3 points ou le capteur bakingSensor.



coolStart : Le programme coolStart permet de cuire les plats surgelés plus rapidement en supprimant le temps de préchauffage grâce à un algorithme de chauffe spécifique.



Eclairage LED multiveaux : Pour des plats bien éclairés et une surveillance facilitée grâce à sa luminosité blanche. L'éclairage LED est aussi plus économique et dispose d'une très longue durée de vie.



ecoClean / ecoClean direct : Des parois et une voûte ultra-absorbantes en céramique poreuse absorbent les projections de graisse pendant la cuisson et les détruisent sans fumées ni mauvaises odeurs. Si le four doit être nettoyé plus en profondeur, il suffit de lancer un nettoyage à 270°C pendant 1 heure. Écologique, économique et inaltérable. Sur les fours iQ700, les parois ecoClean sont directement intégrées aux parois latérales et à la voûte.



Ecran TFT tactile couleur : L'écran TFT tactile couleur est l'interface utilisateur la plus innovante et intuitive disponible pour un four. Et en cas de doute, il suffit de se laisser guider par la touche info.



fullSteam : Le four 100% vapeur cuit doucement grâce à la vapeur les légumes, poissons et les viandes entre 40°C et 100°C et préserve ainsi les arômes, les couleurs, les vitamines et les minéraux des aliments.



hotAir Eco : Fonctionnant sur la base de la chaleur pulsée, la montée en température est optimisée et la chaleur résiduelle utilisée pour une cuisson sur un seul niveau.



Position pizza : Mode de cuisson optimisé pour les pizzas, les tartes et quiches, qui fait intervenir la chaleur pulsée et la résistance de sole pour garantir un résultat de cuisson parfait avec un fond croustillant.



Préchauffage rapide : Le four préchauffe plus rapidement et sans consommer plus d'énergie. Par exemple le four est préchauffé à 175°C en 5 minutes environ (avec l'air pulsé 3D).



pulseSteam : Le four insuffle automatiquement et régulièrement de la vapeur pendant la cuisson pour conserver tout le moelleux et le juteux des plats. Il est également possible de régler manuellement la quantité de vapeur à ajouter (3 positions).



Pyrolyse : Nettoyage tout automatique qui élimine les salissures à 500°C. Après la pyrolyse, il ne reste qu'à retirer la fine couche de cendre résiduelle à l'éponge. 3 temps de nettoyage au choix 1h15, 1h30 ou 2h00 à adapter en fonction du niveau de salissure.



softMove : Système d'ouverture et fermeture amortie de la porte pour une utilisation tout en douceur.



softClose / Fermeture assistée : Système de fermeture douce de la porte pour limiter le risque de choc avec les accessoires intérieurs.



Sonde de cuisson 1 ou 3 points : La sonde mesure avec précision et fiabilité la température à cœur des viandes, volailles et poissons. Le four s'arrête automatiquement lorsque la cuisson souhaitée est atteinte.



varioSpeed : Des cuissons jusqu'à 2 fois plus rapides en combinant la cuisson traditionnelle et micro-ondes. Le micro-ondes peut aussi s'utiliser de manière classique pour réchauffer des plats.

hotAir Steam : L'eau remplie dans le réceptacle du four dégage une vapeur tout au long de la cuisson afin d'assurer un résultat optimal sur les rôtisseries et pâtisseries.



Machines à expresso



aromaDouble Shot : Un café très fort avec teneur en substances amères réduites, grâce à la double mouture et à la double percolation 19 bars.



aromaSelect : Trois profils d'arômes différents à choisir en fonction de vos goûts personnels.

autoMilk Clean : Un nettoyage à la vapeur entièrement automatique après chaque boisson pour un entretien quotidien du système d'écoulement du lait.



Broyeur céramique : Durable dans le temps, il ne s'use pas, empêche les grains de café de brûler et garantit des tasses de café parfaites jour après jour.



coffeeSensor System : Le broyeur intelligent s'adapte à tous les types de grains de café et moule la quantité parfaite.

coffeeWorld : Découvrez une large gamme de cafés internationaux depuis chez vous.



Intelligent Heating System : Un café de grande qualité et à l'arôme parfait grâce à un système unique qui assure une température d'infusion idéale et constante (entre 90 et 95°C).

Intelligent Strength Adjustment : Ajustement automatique de la quantité de grains de café.



coffeeWorld : Découvrez une large gamme de cafés internationaux depuis chez vous.



Auto 45°-65° : Programme automatique. **Auto 45°-65°C** : Adapte automatiquement la consommation d'eau, la durée du programme et la température (comprise entre 45 et 65°C) en fonction du degré de salissure de la vaisselle grâce à l'aquaSensor.

autoOpen dry : La porte s'ouvre automatiquement et délicatement pendant le processus, pour un séchage naturel de votre vaisselle, sans consommation d'énergie supplémentaire.

Boîte Maxi-performances : Assure la dissolution progressive et complète de la pastille grâce à son aspersion permanente par un jet d'eau. L'efficacité du lavage est optimisée.

brilliantShine system : Cette appellation regroupe le système protectVerre, la Zeolith 3D airFlow, le programme Verre 40°C et l'option Séchage Brillance Max dans l'appareil. 4 innovations pour un éclat total de la vaisselle.

Capacité variable automatique : Un capteur de pompe veille en permanence au bon niveau d'eau dans le lave-vaisselle. Il quantifie la vaisselle placée dans les paniers et optimise les consommations énergétiques.

Demi-charge : Option qui réduit la consommation d'eau et d'électricité pour ne laver qu'une petite quantité de vaisselle, que la vaisselle soit placée dans le panier supérieur ou dans le panier inférieur.

duoPower : 2 bras de lavage pour asperger dans les moindres recoins le panier supérieur des lave-vaisselle de 45 cm de large.

Échangeur thermique : Evite les effets néfastes des chocs thermiques en empêchant que l'eau froide entre en contact avec la vaisselle chaude. L'échangeur thermique capte la chaleur produite au cours du lavage et la transmet à l'eau de la phase suivante, sans apport énergétique supplémentaire. Favorise également le séchage.

Ecran TFT : Ecran texte clair offrant une parfaite lisibilité et informant l'utilisateur en fonctionnant comme un guide interactif.

emotionLight® : Lumière bleutée diffusée à l'intérieur de l'appareil pour une parfaite visibilité de la vaisselle.

Favoris : La touche Favoris combine les programmes favoris et autres options personnelles. Une fois enregistrées, les combinaisons programmes/options les plus utilisées peuvent être sélectionnées via la touche Favoris, l'application Home Connect ou en utilisant les assistants vocaux.

glassZone : Six buses intégrées assurent une distribution d'eau continue mais en douceur qui permettent un lavage en profondeur sans abîmer les verres fragiles et précieux.

Grande hauteur 86,5 cm : Lave-vaisselle de 86,5 cm de haut pour un plan de travail jusqu'à 92,5 cm.

hygiènePlus : Option qui porte la température de rinçage du programme choisi à 75°C. Élimine 99,9% des germes et bactéries. Idéal pour les biberons, les planches à découper...

infoLight® : Point lumineux bleu projeté sur le sol tant qu'un programme est en cours. Pratique pour savoir si le cycle est terminé ou non.

Moteur iQdrive : Moteur à induction particulièrement silencieux, fiable et performant dû à l'élimination des frottements.

OpenAssist : Système d'ouverture de la porte par simple pression sur la porte. Idéal pour les cuisines sans poignées.

Porte à glissières : Fixation innovante qui permet une intégration sans contrainte : avec une porte très haute, très épaisse, une plinthe étroite... La porte de décor vient glisser sur la porte du lave-vaisselle.

Programme entretien de la machine : Programme d'1h30 à haute température pour un meilleur entretien et hygiène. Un rappel peut apparaitre pour effectuer ce cycle.

Programme Intelligent: Le programme de lavage qui s'adapte à vos préférences, pour un résultat encore plus efficace.

Programme Silence 50°C : Ce programme permet d'atteindre un niveau sonore de 2 à 3 décibels de moins que le programme de référence Eco 50°C moyennant un cycle plus long.

rackMatic® : Système qui permet de régler facilement sur 3 niveaux la hauteur du panier supérieur, même quand il est chargé, à l'aide de poignées latérales. De plus, la sortie du panier est totale pour faciliter le chargement et le déchargement de la vaisselle.

Rails easyGlide : Les 3 niveaux de paniers sont montés sur des rails télescopiques qui coulissent en douceur afin de faciliter le chargement de la vaisselle.

Séchage Brillance Max : Option qui effectue un rinçage intensif et une phase de séchage prolongée pour plus de brillance des verres, porcelaines.

Séchage Extra : Option qui renforce le séchage, idéal pour la vaisselle volumineuse.

Séchage Zeolith® : Le mineral Zeolith® d'origine naturelle, absorbe l'humidité et la transforme en chaleur pendant la phase de séchage. Pendant le lavage, la Zeolith® est régénérée en étant chauffée et dégage ainsi de la vapeur. Les séchages sont améliorés et les consommations d'énergie réduite. La Zeolith® est efficace toute la durée de vie de l'appareil.

sideLight : Pour les lave-vaisselle à porte à glissières ou installés en hauteur. Pendant le cycle, une bande lumineuse bleue illumine l'espace entre le lave-vaisselle et le meuble de gauche.

Système protectVerre : Préserve la transparence des verres en maintenant en permanence le juste équilibre entre eau douce et eau dure.

timeLight : Projette au sol la phase du cycle, le temps restant du programme en cours. Equipe certains lave-vaisselle tout intégrables.

Tiroir à couverts flexComfort : Tiroir télescopique pour couverts, tasses et petits ustensiles de cuisine. Il libère de la place dans le panier inférieur puisque le panier à couverts n'y est plus indispensable.

Tiroir à couverts flexComfort Pro : Tiroir télescopique pour couverts, tasses et petits ustensiles de cuisine. Ce tiroir dispose de manettes de réglage de la position et des picots bleus pour repérer les zones de flexibilité, plus simplement.

Paniers flex : Pour une grande flexibilité, les paniers flex supérieurs ont 2 rangées de picots rabattables, les paniers varioFlex inférieurs 4.

Panier flexComfort Plus : Tout aussi flexibles que le modèle flex, ces paniers disposent de manettes de réglage de la position et des picots bleus pour repérer les zones de flexibilité. C'est encore plus simple.

rackStopper : La nouvelle butée d'arrêt permet au panier inférieur de glisser en toute sécurité et l'empêche de sortir de ses rails.

touchPoints rabattables : Encore plus de flexibilité. Les points de flexibilité bleus présents sur les paniers flexComfort Pro indiquent où appuyer pour abaisser les rangées de picots, le panier supérieur, etc...

varioSpeed Plus à la demande, pour un cycle jusqu'à trois fois plus rapide de chez soi ou à distance en utilisant l'application Home Connect, même après le départ du programme.

Zone Intensive : Option qui permet de laver au cours d'un même programme verres délicats dans le panier supérieur et casseroles très sales dans le panier inférieur où la pression du bras de lavage sera augmentée de 20 %.

Lave-linge

aquaSensor : Système intelligent qui optimise la consommation d'eau selon le degré de salissure du linge et la quantité de lessive utilisée. Au moment du rinçage, l'eau est analysée afin d'évaluer au mieux la durée, la quantité d'eau nécessaire et le nombre de rinçages.

Arrêt cuve pleine : Le linge baigne dans la dernière eau de rinçage afin d'éviter qu'il ne se froisse en attendant l'ouverture du tambour. Utile également pour du linge très fragile qu'il ne faut pas essorer comme les voilages.

Design antiVibration : L'isolation renforcée et ce design spécifique des parois assure une absorption des vibrations du lave-linge.

Détection anti balourd : Des capteurs détectent la création d'une boule de linge appelée balourd. La machine va tenter de casser ce balourd, par un mouvement de va et vient du tambour avant l'essorage. Si le balourd reste trop important, elle va soit réduire la vitesse d'essorage, soit supprimer l'essorage. Cette sécurité évite les grosses vibrations à l'essorage, garantit une stabilité parfaite de la machine et limite l'usure prématurée des pièces mécaniques.

Détection mousse : Dans le cas d'un surdosage de lessive, le brassage du linge augmente la quantité de mousse. Suivant le modèle, le lave-linge va soit arrêter le lavage et enclencher un rinçage supplémentaire en réduisant la rotation du tambour, soit rajouter des rinçages supplémentaires. Idéal pour les peaux sensibles et les personnes allergiques.

Eclairage tambour : Une ampoule LED éclaire le tambour pour trouver plus facilement les petites pièces de linge.

Express 15 min : Jusqu'à 2 kg de linge de textiles cotons et synthétiques mélangés, lavés en 15 minutes.

Express 30 min : Jusqu'à 3,5 kg de linge de textiles cotons et synthétiques mélangés, lavés en 30 minutes.

Hygiène : Programme spécifique utilisant d'avantage d'eau et des cycles de rinçage renforcés afin d'éliminer tous les résidus de produits.

i-Dos : Dosage automatique de la lessive liquide et de l'adoucissant. Ce système garantit des résultats de lavage parfaits tout en faisant gagner du temps et en évitant tout rinçage supplémentaire (1 remplissage du réservoir équivaut à environ une vingtaine de lavages).

iQdrive : Ce moteur à induction avec un aimant permanent supprime tout frottement pour un lavage haute performance tout en réduisant considérablement le bruit et la consommation d'énergie.

Indicateur de consommation d'eau et d'énergie : 5 LED par type de consommation indiquent à l'utilisateur sa consommation estimée en fonction du programme choisi avant le cycle.

intelligentDry : Le lave-linge Home Connect 2.0 indique au sèche-linge tous les paramètres du cycle précédent : programme, quantité de linge et même le degré d'humidité résiduelle selon la vitesse d'essorage. Le sèche-linge propose ainsi le meilleur programme, la température de séchage ainsi que la durée du cycle.

Mix rapide : Le programme Mix rapide lave jusqu'à 3 kg de linge mélangé, coton et synthétiques, à 30 °C en 35 min environ. Adapté aux petites quantités de linge peu sale.

Nettoyage tambour : Programme d'entretien à 90°C. Après 20 cycles de lavage ≤ à 40°C, l'affichage LED du programme clignote afin d'indiquer qu'un nettoyage est recommandé.

Outdoor / Imperméabiliser : Programme spécifique destiné à laver puis imperméabiliser de manière homogène du linge d'extérieur (veste de ski,...). L'ajout d'un produit imperméabilisant est nécessaire en cours de cycle.

powerSpeed 59' : Sur les modèles 10 kg, le programme powerSpeed 59 minutes permet de laver parfaitement 5 kg de linge sale en moins d'une heure.

Programme laine / lavage à la main : Ce programme spécial garantit un soin particulier des textiles les plus délicats grâce au brassage tout en douceur et à un essorage spécial adapté. Le tambour fait un tour complet mais à une vitesse si lente que les pièces de linges glissent sur les parois sans être entraînés par les aubes. Elles se trouvent ainsi «bercées». C'est le système pendulaire.

Protection anti-débordement : Des capteurs détectent et évitent une montée de l'eau trop importante dans le tambour et verrouillent le hublot.

Rajout de linge : Grâce à la touche Rajout de linge vous pouvez rajouter le linge de votre choix pendant le cycle de lavage. Un voyant indique lorsque l'ouverture du hublot est possible.

Repassage facile : Réduit le froissage grâce à un déroulement spécial de l'essorage suivi d'un défoilage assorti d'une vitesse d'essorage réduite.

Sécurité enfants : Il suffit d'une simple pression de 4 secondes sur une ou deux touches simultanément pour verrouiller le programme choisi et éviter ainsi toute manipulation involontaire.

sensoFresh : Pour éliminer les mauvaises odeurs du linge, même délicat, de l'oxygène actif est envoyé dans le tambour pour briser les chaînes de protéines présentes sur les vêtements. Ce programme dure 30min pour 1kg de linge.

Système antitache : En fonction du type de tache sélectionné, le lave linge adapte la température, la durée du cycle et la quantité d'eau pour une élimination parfaite des taches. Il peut traiter jusqu'à 16 taches différentes.

timeLight : En un coup d'oeil, vous avez accès aux informations sur le cycle de lavage en cours : programme, phase du cycle, temps restant etc. Cette technologie fonctionne avec tous types de sols.

varioSpeed : Combinable à la majorité des programmes, l'option varioSpeed (ou speed) permet une réduction jusqu'à 65 % de la durée du cycle de lavage et la possibilité de laver jusqu'à 5 kg de coton à 40°C en 1 heure.

waveDrum : Grâce à son ingénieuse structure et à la forme spécifique de ses aubes, le tambour permet de brasser les textiles en douceur selon le programme choisi : le linge résistant est davantage battu par le côté abrupt des aubes tandis que le linge fragile sera délicatement brassé par leur côté en pente douce.

waterPerfect : Grâce au pressostat, le lave-linge détecte la charge de linge et utilise la quantité d'eau idéale. Ce pressostat contrôle deux niveaux de pression prédéfinis : demi-charge ou charge pleine.

waterPerfect Plus : Un débitmètre intégré dans l'électrovanne est couplé au pressostat. Ils laissent entrer la quantité d'eau nécessaire selon la charge et la pression dans le tambour. Ils peuvent calculer jusqu'à 256 niveaux de remplissage différents.

Sèche-linge

Design antiVibration : L'isolation renforcée et ce design spécifique des parois assure une absorption parfaite des vibrations du sèche-linge.

easyClean Filter : Filtre protégeant le condenseur des peluches. A nettoyer à l'eau tous les 20 cycles.

Fonction autoDry : Des sondes à l'intérieur du sèche-linge analysent le taux d'humidité du linge et adaptent la durée du cycle.

intelligentCleaning system : Pendant chaque cycle les peluches sont dirigées vers un filtre dans le bas de l'appareil. Le filtre et le condenseur sont rincés automatiquement et les peluches stockées dans un réservoir. Des capteurs détectent et indiquent quand le réservoir doit être vidé, tous les 20 cycles environ.

intelligentDry : Le lave-linge Home Connect 2.0 indique au sèche-linge tous les paramètres du cycle précédent : programme, quantité de linge et même le degré d'humidité résiduelle selon la vitesse d'essorage. Le sèche-linge propose ainsi le meilleur programme, la température de séchage ainsi que la durée du cycle.

Panier à laine : Support à insérer dans le tambour qui permet le séchage des vêtements délicats comme la laine, sans les brasser. Idéal aussi pour des chaussures en toile.

Pompe à chaleur : L'air présent dans le sèche-linge est chauffé grâce à une pompe à chaleur. La consommation électrique est fortement réduite et le linge délicat est respecté.

selfCleaning Condenser : Le condenseur se nettoie automatiquement grâce à l'eau contenue dans le réservoir. Ainsi, la corvée du nettoyage du condenseur est supprimée et le sèche-linge conserve une faible consommation pendant toute sa durée de vie.

smartFinish : Les programmes smartFinish défroissent les costumes, chemises et blouses en moins de 45 minutes grâce à une brume d'eau créée par l'air chaud qui réduit significativement les plis.

tambour softDry : Tambour au format « balle de golf » créant un coussin d'air pour un meilleur soin du linge.

Divers

Home Connect : Application permettant la communication à distance avec les appareils électroménagers sur un smartphone, une tablette ou par commande vocale.